



VENTILATIONSHÅNDBOG

2024



INDHOLD

Cirkulære kanaler Op til 630 mm	s. 4
Cirkulære kanaler 710, 800, 1000 og 1250 mm	s. 5
Cirkulære kanaler, lodret Op til 315 mm	s. 6
Rektangulære kanaler Omkreds op til 3,0 meter	s. 7
Rektangulære kanaler Omkreds op til 7,0 meter uisoleret og 5,0 meter varmeisoleret	s. 8
Dimensioneringstabel Op til 100 mm isolering	s. 9
Brandisolerede kanaler	s. 10
Dimensioneringstabel Brandisolerede kanaler	s. 11
Kanal, lodret, Ikke brandisoleret	s. 12
Kanal på gulv	s. 13
Kanal i trapezstål	s. 14
Enkelt ventilationsbæring på tag	s. 15
Ventilationskanal på tag	s. 16
Ramme til aggregat på tag	s. 17
Tagfødder	s. 18
Selvborende skruer	s. 19

CIRKULÆRE KANALER

Op til 630 mm

Bæringsafstand, uisoleret

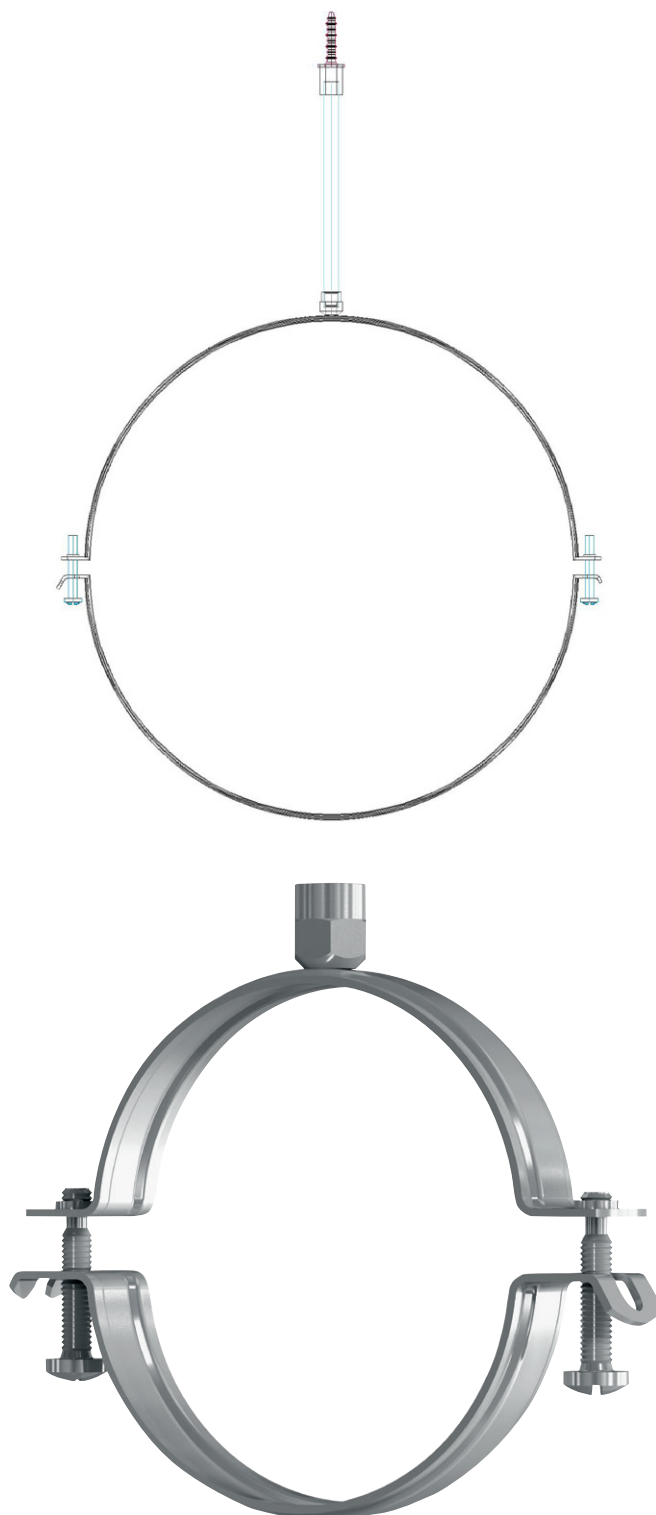
80 - 100 mm	2,0 meter
125 - 200 mm	2,5 meter
250 - 450 mm	3,0 meter
500 mm	2,8 meter
630 mm	2,1 meter

Bæringsafstand, varmeisoleret

80 - 100 mm	2,0 meter
125 - 200 mm	2,5 meter
250 mm	2,8 meter
315 mm	2,2 meter
400-450 mm	1,8 meter
500 mm	1,5 meter
630 mm	1,1 meter

Produkt	Varenummer
MV-P 80	2048126
MV-P 100	2048127
MV-P 125	2048128
MV-P 160	2048131
MV-P 200	2048133
MV-P 250	2048135
MV-P 315	2048138
MV-P 355	2048139
MV-P 400	2048140
MV-P 450	2048141
MV-P 500	2048142
MV-P 630	2048145

Produkt	Varenummer
Skrueranker HUS3-I 6x35	428662
M10 gevindstang, 1 m	339795



CIRKULÆRE KANALER

710, 800, 1000 og 1250 mm

Bæringsafstand, uisoleret

710 mm	3,0 meter
800 mm	3,0 meter
1000 mm	3,0 meter
1250 mm	2,7 meter

Bæringsafstand, varmeisoleret

710 mm	3,0 meter
800 mm	2,7 meter
1000 mm	2,2 meter
1250 mm	1,7 meter

Produkt Varenummer

MV-P 710	2048146
MV-P 800	2048147
MV-P 1000	2048149
MV-P 1250	2048151

Produkt Varenummer

M10 gevindstang, 2 m	339796
Muffe M10	216704
Skrueranker HUS3-I 6x35	428662
A10, 5x20 skive	2184511
M10 møtrik	2184505



CIRKULÆRE KANALER, LODRET

Op til 315 mm

Bæringsafstand

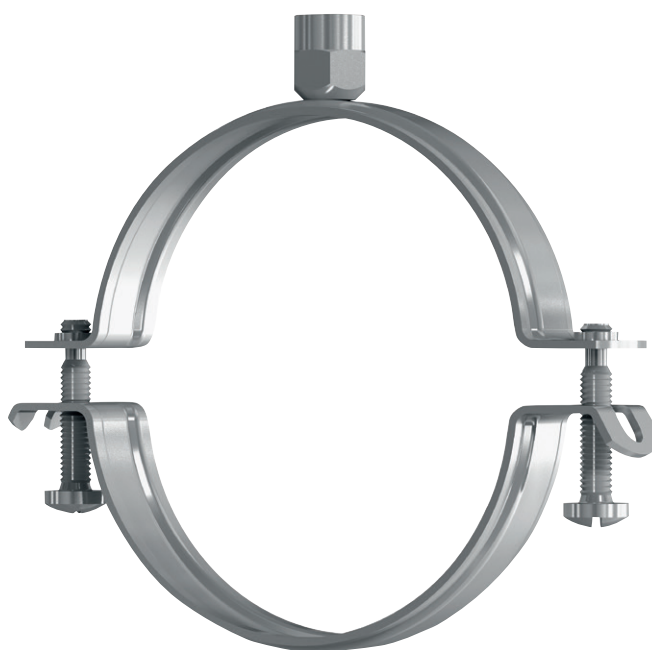
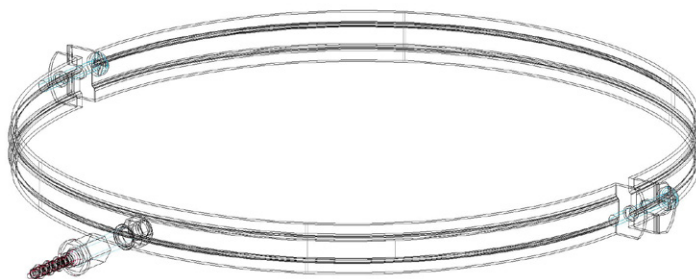
80 - 100 mm	2,0 meter
125 - 200 mm	2,5 meter
250 - 630 mm	2,0 meter

Produkt **Varenummer**

MV-P 80	2048126
MV-P 100	2048127
MV-P 125	2048128
MV-P 160	2048131
MV-P 200	2048133
MV-P 250	2048135
MV-P 315	2048138

Produkt **Varenummer**

Skruer m. indv. gevind HUS3-I 6x35	428662
Skruer med gevind HUS3-A M10/21	428666
M10 kval. 4.8 gevindstang, 1 m	339795



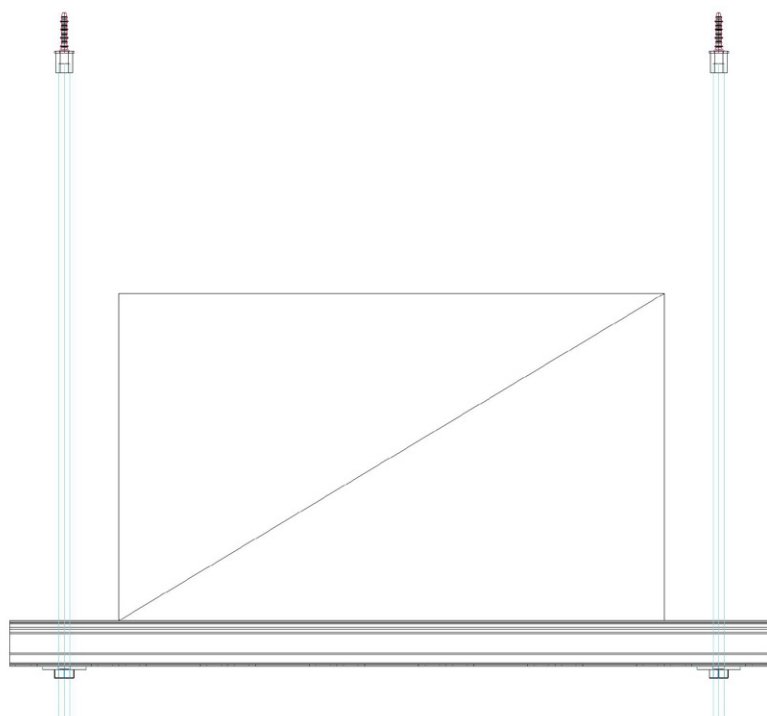
REKTANGULÆRE KANALER

Omkreds op til 3,0 meter

Forudsætninger

- Bæringsafstand, uisolaret: 2,4 meter
- Bæringsafstand, varmeisoleret: 1,5 meter
- Maks 500 mm fra bæring til kanalsamling

Produkt	Varenummer
MT-40, 6 m	2268506
MT-40, 3 m	2268505
MT-40, 2 m	3904979
Skrueranker HUS3-I 6x35	428662
M10 gevindstang, 1 m	339795
M10 gevindstang, 2 m	339796
M10 gevindstang, 3 m	216418
Stor skive 10,5x40	2184517
M10 møtrik	2184505
Eller for hurtig montage: Skinneskive / møtrik	2142031



Afviges fra ovenstående type,
skal Hilti kontaktes for dimensionering

REKTANGULÆRE KANALER

Omkreds op til 7,0 meter uisoleret
og 5,0 meter varmeisoleret

Forudsætninger

- Maks 500 mm fra bæring til kanalsamling

Bæringsafstand, uisoleret

Omkreds 3,0 - 4,0 m	1,9 meter
Omkreds 4,0 - 5,0 m	1,5 meter
Omkreds 5,0 - 6,0 m	1,2 meter
Omkreds 6,0 - 7,0 m	1,1 meter

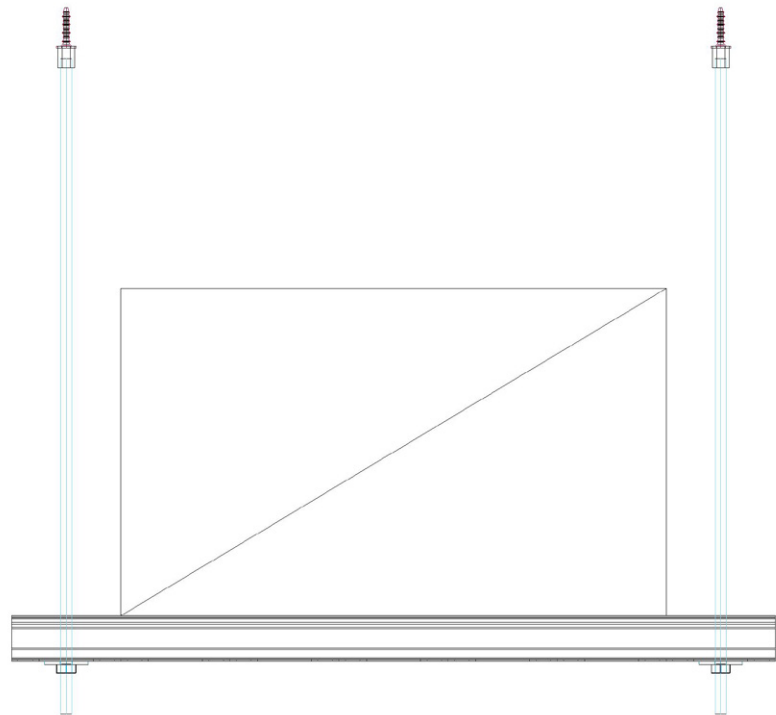
Bæringsafstand, varmeisoleret

Omkreds 2,0 - 3,0 m	1,5 meter
Omkreds 3,0 - 4,0 m	1,2 meter
Omkreds 4,0 - 5,0 m	1,0 meter

Produkt

Varenummer

MT-40, 6 m	2268506
MT-40, 3 m	2268505
MT-40, 2 m	3904979
Skrueanker HUS3-I 6x35	428662
M10 gevindstang, 1 m	339795
M10 gevindstang, 2 m	339796
M10 gevindstang, 3 m	216418
Stor skive 10,5x40	2184517
M10 møtrik	2184505
Eller for hurtig montage: Skinneskive / møtrik	2142031



Afviges fra ovenstående type,
skal Hilti kontaktes for dimensionering

DIMENSIONERINGSTABEL

Op til 100 mm isolering

NB: Afstand fra nedpendling af M10 gevindstang til ventilationskanal maks. 100 mm

Rekangulær kanal:						
b\h	300	400	500	700	1000	1200
400	14*	16*				
600	18*	20*	22*			
800	27*	29*	31*	36*		
1000	31*	33*	34*	38*	44*	
1200	46	49	52	58	67	73
1400		55	58	64	73	79
1600		61	64	70	79	86
1800			70	76	86	92
2000			76	83	92	98
2200				89	98	104
2400				95	104	110

MT 30
 MT 40
 MT 60

Vægt pr m.
kanal inklusive isolering

* dokumenteret bæreevne under brand ved ETA

Produkt	Længd	Varenummer
MT 30	3 meters længder	2268497
MT 30	6 meters længder	2268498
MT 40	2 meters længder	3904979
MT 40	3 meters længder	2268505
MT 40	6 meters længder	2268506
MT 60	3 meters længder	2268513
MT 60	6 meters længder	2268514

Vægt i kg pr. meter kanal
Bæringsafstand 1,5 meter

BRANDISOLEREDE KANALER



Forudsætninger

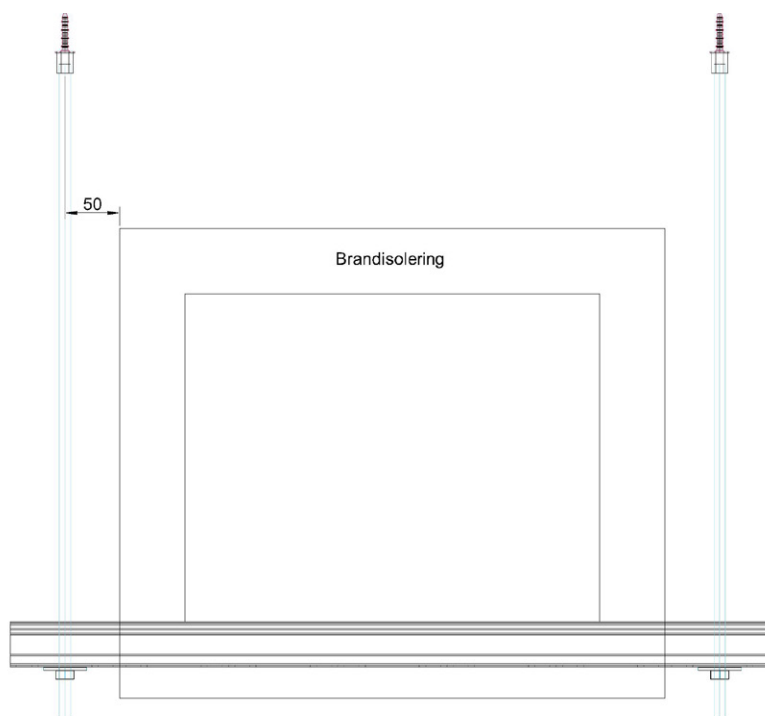
- Maks 500 mm fra bæring til kanalsamling

Bæringsafstand

Omkreds op til 3,0 m	1,5 meter
Omkreds 3,0 - 4,0 m	1,2 meter
Omkreds 4,0 - 5,0 m	1,0 meter

Produkt	Varenummer
MT 50, 3 m	2268509
MT 50, 6 m	2268510
Skrueanker HUS3-I 6x35	428662
M10 gevindstang, 1 m	339795
M10 gevindstang, 2 m	339796
M10 møtrik	2184505
Skærmskive 10,5/40	2184517

* Man bør altid sikre sig at afstands- og montageforhold samt bæringstafstande er i henhold til leverandøren af brandisoleringen



NB: Følg altid brandisoleringsproducentens anvisning!

DIMENSIONERINGSTABEL

Brandisolerede kanaler



NB: Afstand fra nedpendling af M10 gevindstang til kanal: maks. **50 mm**

Rekangulær kanal:

b\h	300	400	500	700	900	1000
400	25	28				
600	32	35	38			
800	43	46	50	58		
1000	50	54	58	65	72	76
1200	70	75	79	88	97	101

	MT 30
	MT 40
	MT 50

Vægt i kg pr. meter kanal
bæringsafstand = 1,5 meter

Produkt	Længd	Varenummer
MT 30	3 meters længder	2268497
MT 30	6 meters længder	2268498
MT 40	2 meters længder	3904979
MT 40	3 meters længder	2268505
MT 40	6 meters længder	2268506
MT 50	3 meters længder	2268509
MT 50	6 meters længder	2268510

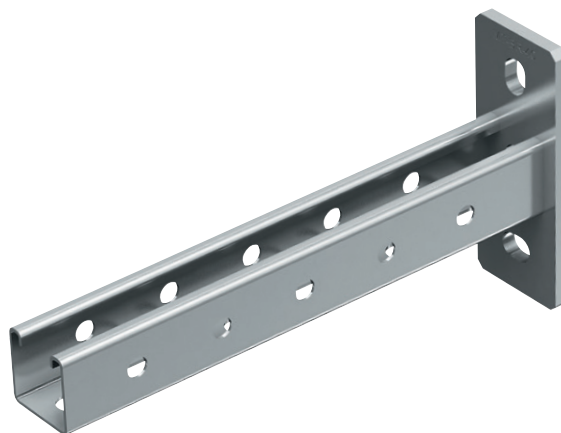
KANAL, LODRET

Ikke brandisoleret

Forudsætninger

- Bæringsafstand 2,4 meter eller maks. sektionsslængde
- Der skal min. være bæring ved hver kanalsamling

Produkt	Varenummer
Konsol MT-BR-40 300	2271442
Konsol MT-BR-40 450	2271444
Konsol MT-BR-40 600	2271451
Konsol MT-BR-40 1000	2271446
Skruer S-MD03Z 4,8x16	219015
Betonskrue HUS4-H 10x70	2293553

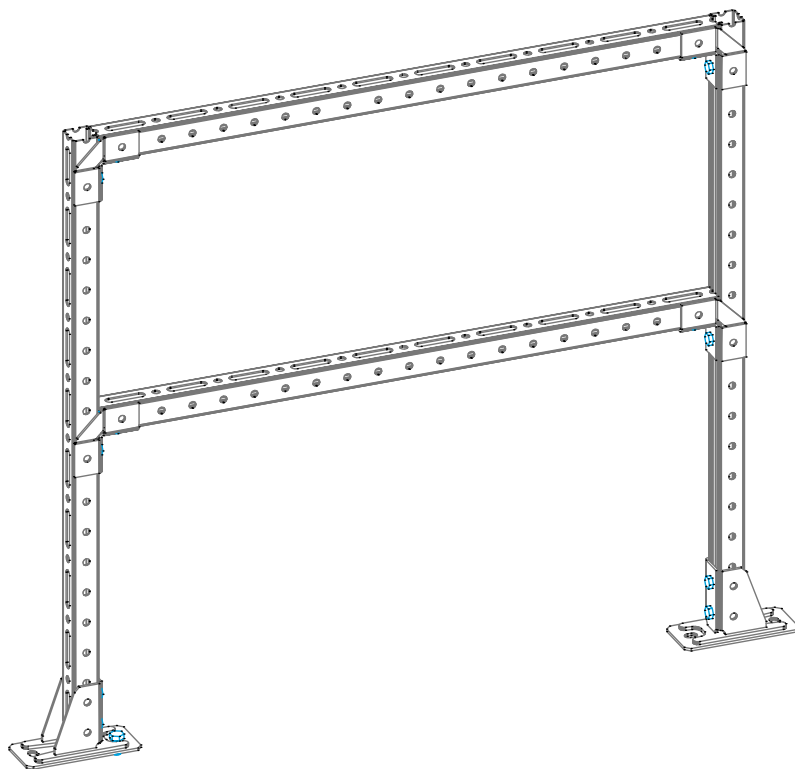


To skruer monteres indefra og ud i konsol (3 mm stål)
Maks 100 kg pr. bæring (to konsoller)

KANAL PÅ GULV

- Kontakt Teknisk Afdeling for support til udarbejdelse af forslag og dimensionering af eksempelvis ramme til aggregat, stativer, bæring på tag mv. Teknisk Afdeling kan kontaktes på tekniskafdeling@hilti.com eller på tlf. 44 88 80 80

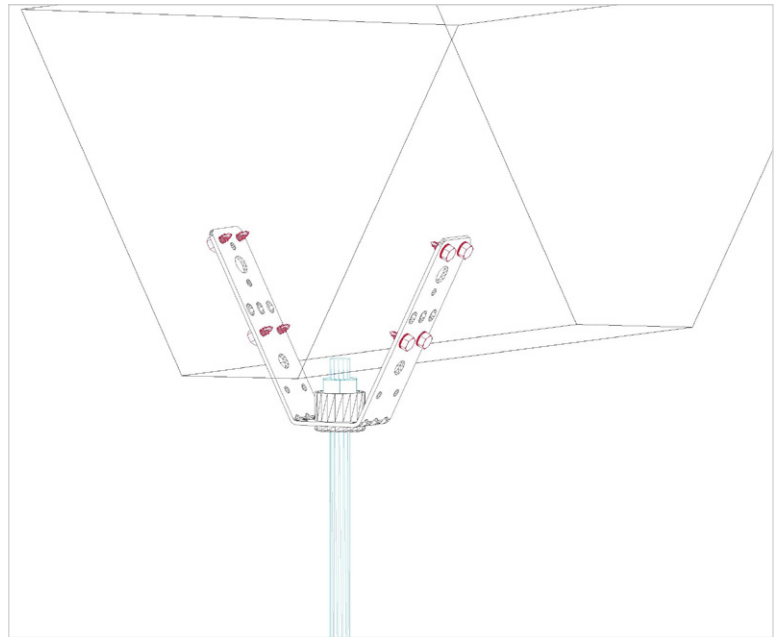
Produkt	Varenummer
MT 40, 2 m	3904979
MT 40, 3 m	2268505
MT 40, 6 m	2268506
Fodplade MT-B-O2	2272094
Vinkelbeslag MT-C-LL1	2272047
Vingemøtrik MT-TL M10	2272080
Bolt til vingemøtrik MT-TLB M10	2273254
Skrueranker HUS4-H 10x70 <i>eller</i>	2293553
Ekspansionsanker HSA M12x85	2004154



KANAL I TRAPEZSTÅL

- Maks belastning: 100 kg (brandtestet)

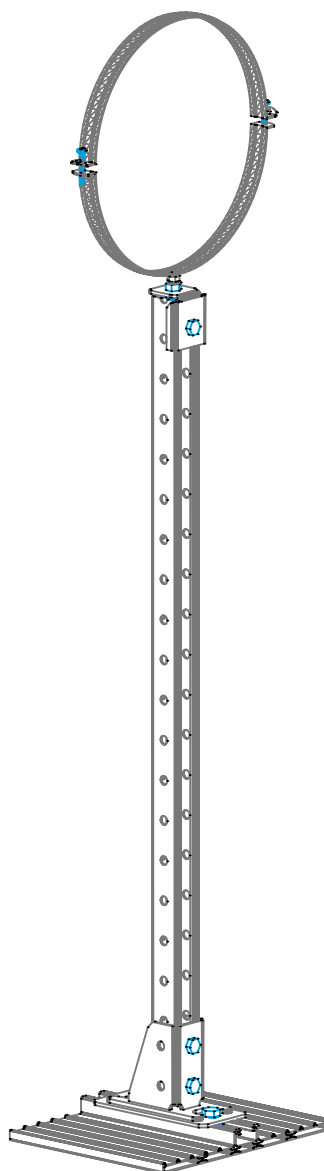
Produkt	Varenummer
Ventilationsvinkel MVA-MS	386545
Møtrik M10	2184505
Gevindstang AM10x1000	339795
Selvborende skrue S-MD01Z 4,2x13	224500
Kipdybel SKD M8 (alternativ til MVA-MS)	230604
Kipdybel SKD M10 (alternativ til MVA-MS)	230608
Høj møtrik M10x30	216704
Høj møtrik M8x25	216703



ENKELT VENTILATIONS- BÆRING PÅ TAG

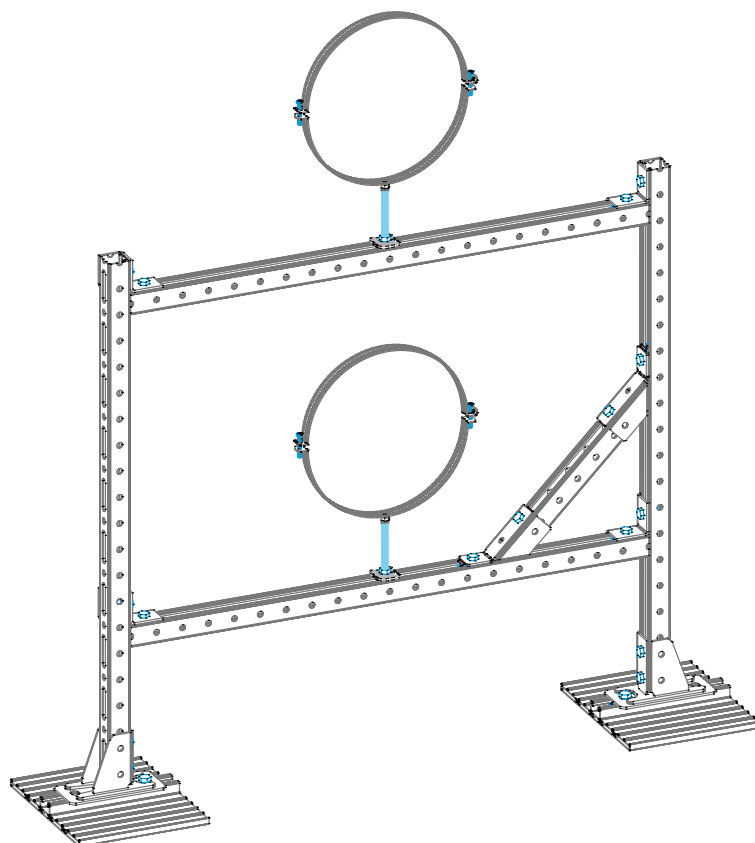
Produkt	Varenummer
MT 40 OC, 3 m	2268507
MT 40 OC, 6 m	2268508
Lastfordelingsplade MT-B-LDP ME	2328319
Fodplade MT-B-O2 OC	2272096
Forbinder MT-C-LDP L1 OC	2320180
Vingemøtrik MT-TL M12 OC	2273633
Bolt til vingemøtrik MT-TLB M10 OC	2273256
Vingemøtrik MT-TL M10 OC	2272082
Skrue M12x25-F	2184534
Møtrik M10-F	2184525
MVP Bæring	Se nedenfor

Produkt	Varenummer
MV-P 80	2048126
MV-P 100	2048127
MV-P 125	2048128
MV-P 160	2048131
MV-P 200	2048133
MV-P 250	2048135
MV-P 315	2048138



VENTILATIONSKANAL PÅ TAG

Produkt	Varenummer
MT 40 OC, 3 m	2268507
MT 40 OC, 6 m	2268508
Lastfordelingsplade MT-B-LDP ME	2328319
Fodplade MT-B-O2 OC	2272096
Vinkelbeslag MT-C-LL1 OC	2272049
45-graders vinkelbeslag MT-AB-L	2272114
Vingemøtrik MT-TL M12 OC	2273633
Bolt til vingemøtrik M12x25-F	2184534
Vingemøtrik MT-FL M10 OC	2272082
Bolt til vingemøtrik MT-TLB M10 OC	2273256
Pendulmøtrik til rørbøjle MQA-M10-F	304139
Gevindstang AM10x1000-F 4.8	304773
Møtrik M10-F	2184525
MVP Bæring	Se nedenfor

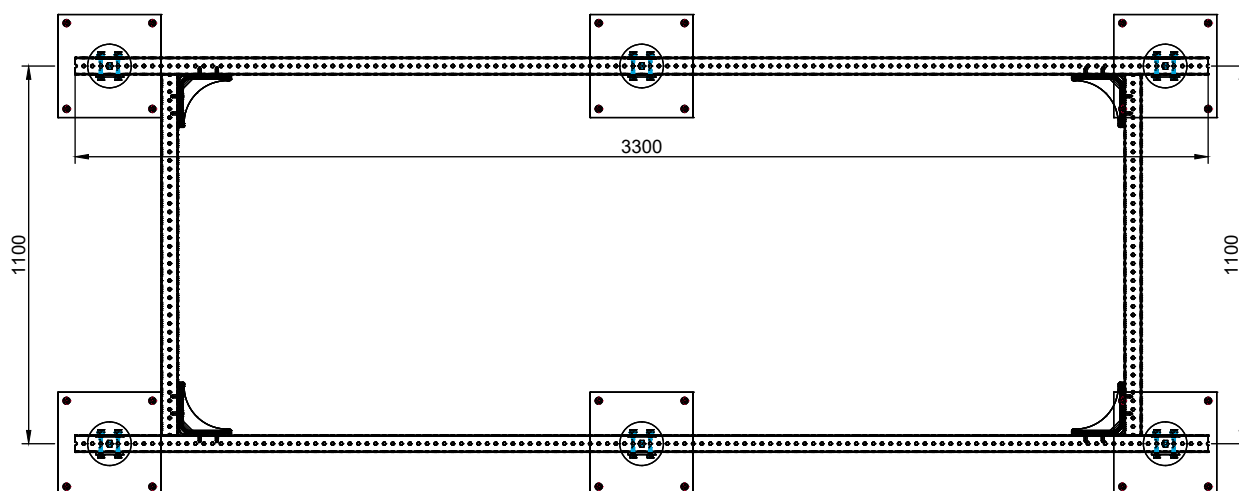
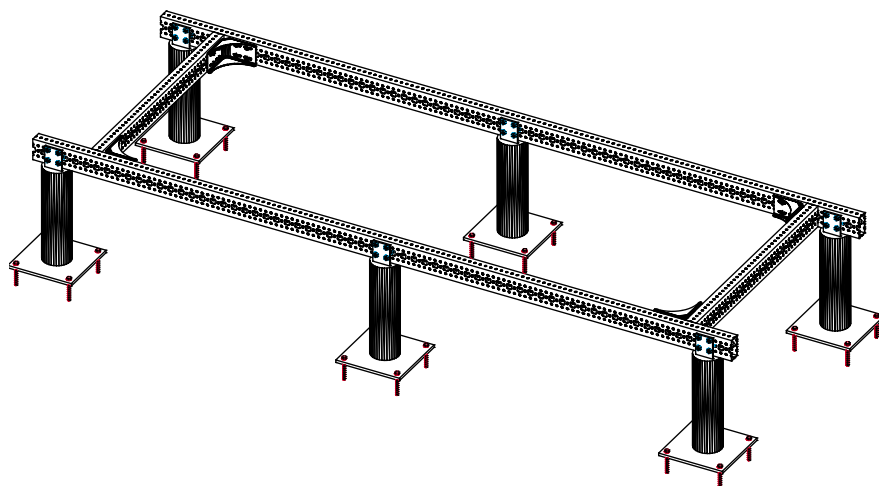


Produkt	Varenummer
MV-P 80	2048126
MV-P 100	2048127
MV-P 125	2048128
MV-P 160	2048131
MV-P 200	2048133
MV-P 250	2048135
MV-P 315	2048138

RAMME TIL AGGREGAT PÅ TAG

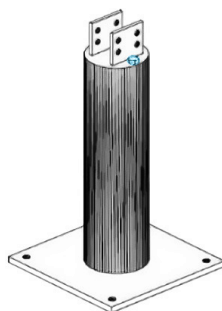
Stativ til 1000 kg aggregat med special
fodplade til MT 80 (højde 450 mm)

Produkt	Varenummer
MT-80 OC	2268367
Vinkelbeslag MT-C-GL A OC	2272069
Selvskærende skrue MT-TFB OC	2272084
Skrueranker HUS4-HF 10x100 45/25/15	2293596



TAGFØDDER

MT-80 Tagfod varmforzinket – til installation på isoleret tag



APPLIKATIONER

- Tagkonsol til fastgørelse af tekniske installationer på tag med isolering og tagpap.
- Primært til understøtning af ventilationsanlæg og tunge rør

FORDELE

- De sikrer en stærk og tæt forankring i tagkonstruktionen
- Passer til MT-80 OC Montageskinne, som sikrer fleksibilitet i opbygning, samt en nem montage
- Lukket rundt profil sikrer nem lukning ved gennembrydning af tagpap fx ved hjælp af krympeindækning
- Komplet løsning med fastgørelse til betondæk, konsol og installationssystem

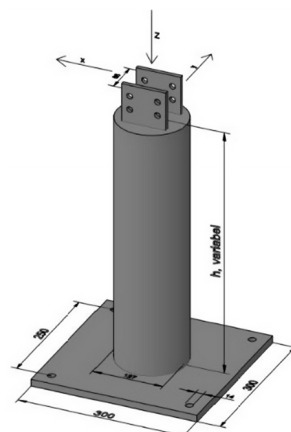
Bæreevnetabel – Tagfod sammen med MT-80 – max anbefalet bæreevne i almindelig massiv urevnet beton C30

Lastretning	F _{rec}
Z +	6 kN
Y +/-	6 kN
X +/-	6 kN

Forudsætning for bæreevne er montage med 2 x 4 MT-TFB OC bolte. For fastgørelse i andre materialer, kontakt Hilti teknisk afdeling

Tekniske data

Overfladebehandling	Varmgalvaniseret Gennemsnit lagtykkelse 85µm
Materialesammensætning	Stålblader: S355 J2+N Stålrør 127x4: P235 TR 1
Anbefalet bæreevne	6 kN
Specialvare – ingen retur	

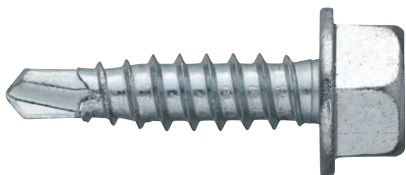


Tagfødder*	Højde - h	Fodplade størrelse	Antal	Varenummer	Listepris
MT-80 Tagfod 400/300/300 Varmf.	400 mm	300x300x12mm	1 stk	3924584	3875,00kr
MT-80 Tagfod 500/300/300 Varmf.	500 mm	300x300x12mm	1 stk	3924585	4000,00kr
MT-80 Tagfod 600/300/300 Varmf.	600 mm	300x300x12mm	1 stk	3924586	4125,00kr
MT-80 Tagfod 700/300/300 Varmf.	700 mm	300x300x12mm	1 stk	3924587	4250,00kr
MT-80 Tagfod 800/300/300 Varmf.	800 mm	300x300x12mm	1 stk	3924588	4375,00kr

*Specialvarer – tages ikke retur

Hilti standard produkter	Antal	Varenummer
MT-80 OC S Montageskinne	3 m	2268366
MT-80 OC Montageskinne	6 m	2268367
MT-TFB OC Selvskærende bolt	250 stk	2272084
HUS4-HF10x100 Betonskrue	50 stk	2293596
HSA-F M12x115 Ekspansionsanker	25 stk	2004174

SELVBORENDE SKRUER



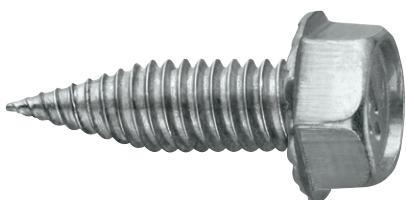
Produkt**Varenummer****Top**

S-MD01Z 4,2x13

224500

7 mm

Egenskaber: 13 mm standard ventilationsskrue



Produkt**Varenummer****Top**

S-MS01Z 4,0x13

434027

¼"

S-MS01Z 4,0x13

406472

torx 20

Egenskaber: 13 mm ventilationsskrue med "speedy" skruespids, der ikke afgiver metalspåner. Lettere at skrue i vinklen.



Produkt**Varenummer****Top**

S-MD03Z 4,8x16

219015

8 mm

Egenskaber: Ventilation i tykkere stål, f.eks. skinner



Hilti Danmark A/S
Stamholmen 157, 2650 Hvidovre, Danmark
www.hilti.dk

Kundeservice: DK-Order@hilti.com
Teknisk Afdeling: TekniskAfdeling@hilti.com
Tlf: 44 88 80 80