

D

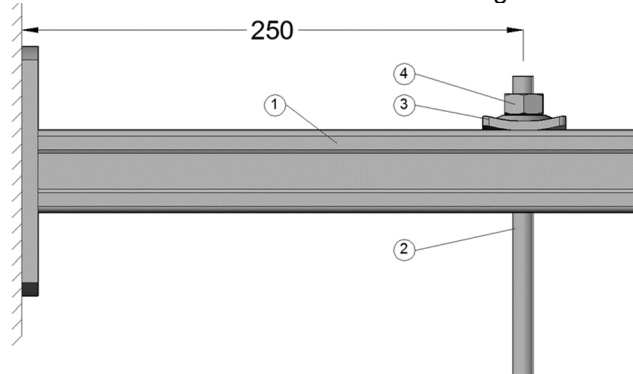


YDEEVNEDEKLARATION

i henhold til bilag III i Europa-Parlamentets og Rådets forordning (EU) nr. 305/2011
(Byggevarerforordning)

1. Varetypens unikke identifikationskode:

Hilti konsol MQK-41/3/300 med belastningsintroduktionskomponenter



| Placering | Enhedsnummer | Beskrivelse |
|-----------|------------------------|--------------------|
| 1 | 370595 | MQK-41/3/300 |
| 2 | 339797, 216420, 216421 | Gevindstang M12 |
| 3 | 2199453 | MQA-M12-B |
| 4 | 216467 | Sekskantmøtrik M12 |

2. Type-, parti- eller serienummer eller anden form for angivelse, hvormed byggevaren kan identificeres som krævet i henhold til artikel 11, stk. 4: Type og parti fremgår af emballagen

3. Tilsigtet anvendelse af byggevaren i henhold til gældende harmoniseret teknisk specifikation og som forudsat af producenten:

Supplerende teknisk udstyr til byggeri, såsom rør, tuber, kanaler og kabler, i henhold til den harmoniserede europæiske specifikation EAD 280016-00-0602

4. Navn, registreret varenavn eller registreret varemærke samt producentens kontaktsadresse som krævet i henhold til artikel 11, stk. 5:

Hilti Corporation, Feldkircherstrasse 100, 9494 Schaan, Liechtenstein

5. I givet fald navn og kontaktsadresse på den bemyndigede repræsentant, hvis mandat omfatter opgaverne i artikel 12, stk. 2: ikke anvendelig

6. Systemet eller systemerne til vurdering og kontrol af konstansen af byggevarens ydeevne, jf. bilag V: System 3

7. Hvis ydeevnedeklarationen vedrører en byggevare, der er omfattet af en harmoniseret standard: ikke anvendelig

8. Hvis ydeevnedeklarationen vedrører en byggevare, for hvilken der er udstedt en europæisk teknisk vurdering:

Deutsches Institut für Bautechnik (DIBt), udstedt ETA 18-0177 på baggrund af EAD nr. 280016-00-0602. MFPA Leipzig udførte tredjepartsopgaverne i henhold til system 3 og udstedte vurderingsrapport G 6.1/17-



044-1.

9. Deklareret ydeevne

| Væsentlige egenskaber | Deklareret ydeevne | Harmoniseret teknisk specifikation |
|---------------------------------|--------------------|------------------------------------|
| Egenskaber ved hævet temperatur | se ETA 18/0177 | EAD nr. 280016-00-0602 |
| Reaktion ved brand | A1 | |

10. Ydeevnen for den byggevare, der er anført i pkt. 1 og 2, er i overensstemmelse med den erklærede ydeevne i pkt. 9. Denne ydeevneerklæring udstedes alene på den fabrikants ansvar, som er anført i pkt. 4.

Underskrevet på producentens vegne af:

X 

Peter Rupp
Installationschef

X 

Maximilian Schubert
Installationskvalitetschef

Hilti Corporation, Schaan, juli 2018