

D

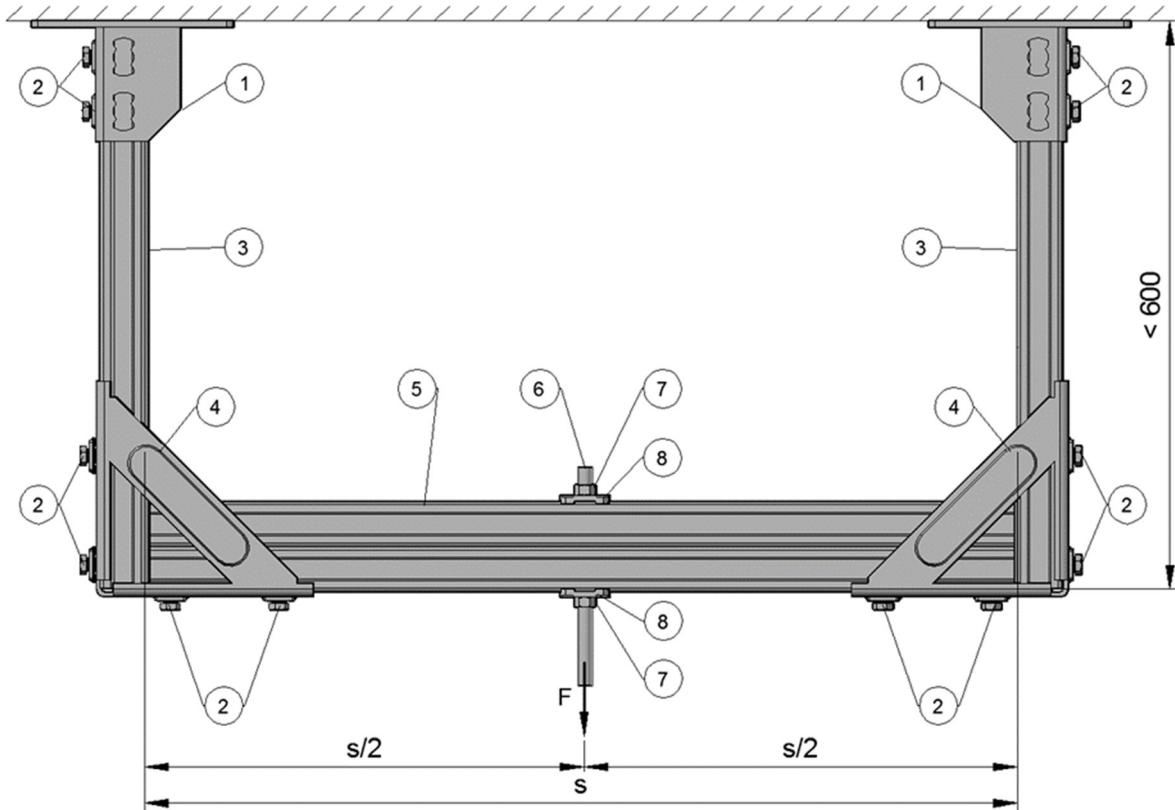


## YDEEVNEDEKLARATION

i henhold til bilag III i Europa-Parlamentets og Rådets forordning (EU) nr. 305/2011  
(Byggevareforordning)

## 1. Varetypens unikke identifikationskode:

Hilti trapezramme



Trapezramme med  $s = 700 \text{ mm}$ ,  $1000 \text{ mm}$ ,  $1250 \text{ mm}$  og centerforbindelse til belastningsintroduktion

Placering	Enhedsnummer	Beskrivelse
1	369651	MQP-21-72
2	2184853	MQN-B
3	369596, 369597, 2048102, 2048103	MQ-41/3 eller MQ-41/3 LL
4	369665	MQW-S/2
5	369603, 369604	MQ-41 D
6	339797, 216420, 216421	Gevindstang M12
7	216467	Sekskantmøtrik M12
8	2199456	MQZ-L13



**2. Type-, parti- eller serienummer eller anden form for angivelse, hvormed byggevaren kan identificeres som krævet i henhold til artikel 11, stk. 4:** Type og parti fremgår af emballagen

**3. Tilsigtet anvendelse af byggevaren i henhold til gældende harmoniseret teknisk specifikation og som forudsat af producenten:**

Supplerende teknisk udstyr til byggeri, såsom rør, tuber, kanaler og kabler, i henhold til den harmoniserede europæiske specifikation EAD 280016-00-0602

**4. Navn, registreret varenavn eller registreret varemærke samt producentens kontaktsadresse som krævet i henhold til artikel 11, stk. 5:**

Hilti Corporation, Feldkircherstrasse 100, 9494 Schaan, Liechtenstein

**5. I givet fald navn og kontaktsadresse på den bemyndigede repræsentant, hvis mandat omfatter opgaverne i artikel 12, stk. 2:** ikke anvendelig

**6. Systemet eller systemerne til vurdering og kontrol af konstansen af byggevarens ydeevne, jf. bilag V:** System 3

**7. Hvis ydeevnedeklarationen vedrører en byggevare, der er omfattet af en harmoniseret standard:** ikke anvendelig

**8. Hvis ydeevnedeklarationen vedrører en byggevare, for hvilken der er udstedt en europæisk teknisk vurdering:**

Deutsches Institut für Bautechnik (DIBt), udstedt ETA 18-0133 på baggrund af EAD nr. 280016-00-0602. MFPA Leipzig udførte tredjepartsopgaverne i henhold til system 3 og udstedte vurderingsrapport G 6.1/17-044-1.

**9. Deklareret ydeevne**

Væsentlige egenskaber	Deklareret ydeevne	Harmoniseret teknisk specifikation
Egenskaber ved hævet temperatur	se ETA 18/0133	EAD nr. 280016-00-0602
Reaktion ved brand	A1	

**10. Ydeevnen for den byggevare, der er anført i pkt. 1 og 2, er i overensstemmelse med den erklærede ydeevne i pkt. 9. Denne ydeevneerklæring udstedes alene på den fabrikants ansvar, som er anført i pkt. 4.**

Underskrevet på producentens vegne af:

X

Peter Rupp  
Installationschef

X

Maximilian Schubert  
Installationskvalitetschef

Hilti Corporation, Schaan, juli 2018