

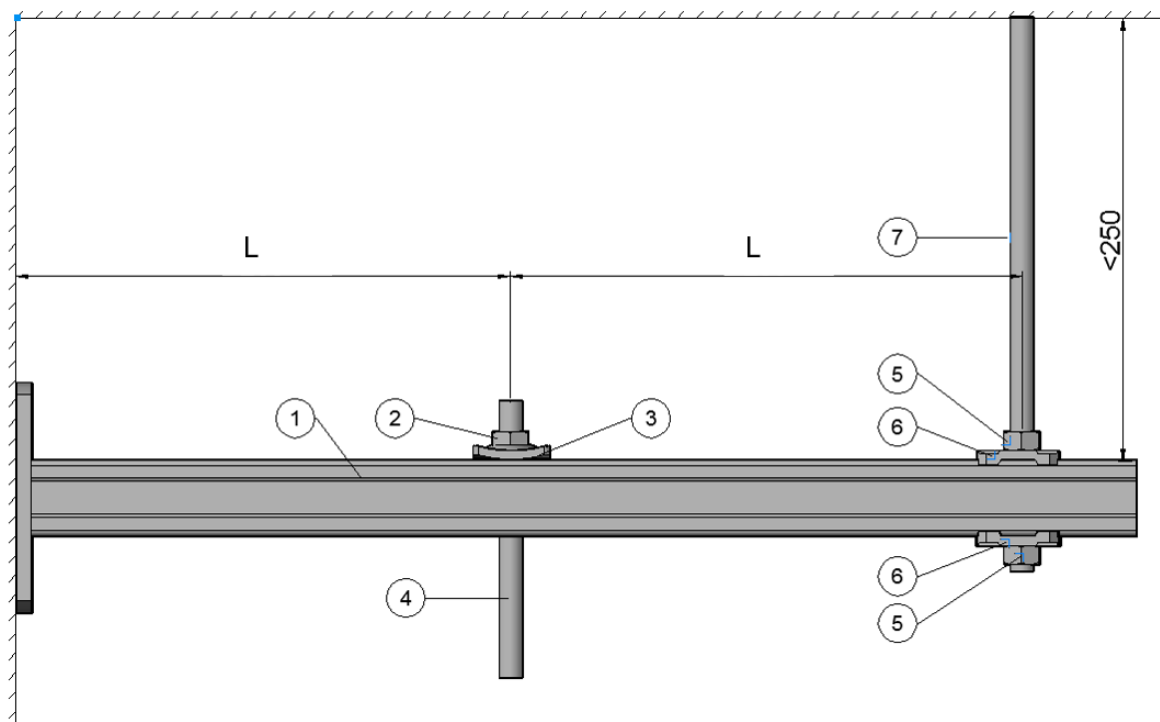


YDEEVNEDEKLARATION

i henhold til bilag III i Europa-Parlamentets og Rådets forordning (EU) nr. 305/2011
(Byggevareforordning)

1. Varetypens unikke identifikationskode:

Hilti ophængte konsoller MQK-41/3/300, MQK-41/3/450, MQK-41/3/600, MQK-41/300, MQK-41/450, MQK-41/600 med belastningsintroduktionskomponenter



L = 115 mm for MQK-41/3/300 og MQK-41/300

L = 190 mm for MQK-41/3/450 og MQK-41/450

L = 265 mm for MQK-41/3/600 og MQK-41/600

Placering	Enhedsnummer	Beskrivelse
1	370595	MQK-41/3/300
	370596	MQK-41/3/450
	370597	MQK-41/3/600
	369609	MQK-41/300
	369610	MQK-41/450
	369611	MQK-41/600
2	216467	Sekskantmøtrik M12
3	2199453	MQA-M12-B
4	339797, 216420, 216421	Gevindstang M12
5	216466	Sekskantmøtrik M10
6	2199455	MQZ-L11
7	339795, 339796, 216418	Gevindstang M10



2. Type-, parti- eller serienummer eller anden form for angivelse, hvormed byggevaren kan identificeres som krævet i henhold til artikel 11, stk. 4: Type og parti fremgår af emballagen

3. Tilsigtet anvendelse af byggevaren i henhold til gældende harmoniseret teknisk specifikation og som forudset af producenten:

Supplerende teknisk udstyr til byggeri, såsom rør, tuber, kanaler og kabler, i henhold til den harmoniserede europæiske specifikation EAD 280016-00-0602

4. Navn, registreret varenavn eller registreret varemærke samt producentens kontaktadresse som krævet i henhold til artikel 11, stk. 5:

Hilti Corporation, Feldkircherstrasse 100, 9494 Schaan, Liechtenstein

5. I givet fald navn og kontaktadresse på den bemyndigede repræsentant, hvis mandat omfatter opgaverne i artikel 12, stk. 2: ikke anvendelig

6. Systemet eller systemerne til vurdering og kontrol af konstansen af byggevarens ydeevne, jf. bilag V: System 3

7. Hvis ydeevnedeklarationen vedrører en byggevare, der er omfattet af en harmoniseret standard: ikke anvendelig

8. Hvis ydeevnedeklarationen vedrører en byggevare, for hvilken der er udstedt en europæisk teknisk vurdering:

Deutsches Institut für Bautechnik (DIBt), udstedt ETA 18-0176 på baggrund af EAD nr. 280016-00-0602. MFPA Leipzig udførte tredjepartsopgaverne i henhold til system 3 og udstedte vurderingsrapport G 6.1/17-044-1.

9. Deklareret ydeevne

Væsentlige egenskaber	Deklareret ydeevne	Harmoniseret teknisk specifikation
Egenskaber ved hævet temperatur	se ETA 18/0176	EAD nr. 280016-00-0602
Reaktion ved brand: ståldele	A1	

10. Ydeevnen for den byggevare, der er anført i pkt. 1 og 2, er i overensstemmelse med den erklærede ydeevne i pkt. 9. Denne ydeevneerklæring udstedes alene på den fabrikants ansvar, som er anført i pkt. 4.

Underskrevet på producentens vegne af:

Peter Rupp
Installationschef

Maximilian Schubert
Installationskvalitetschef