



C 7

Deutsch

C 7

Istruzioni originali

1 Dati per la documentazione

1.1 In riferimento alla presente documentazione

- Leggere attentamente la presente documentazione prima di mettere in funzione l'attrezzo. Ciò costituisce un presupposto fondamentale per un lavoro sicuro ed un utilizzo dell'utensile privo di disturbi.
- Rispettare le avvertenze per la sicurezza ed i segnali di avvertimento riportati nella presente documentazione e sul prodotto.
- Conservare sempre il manuale d'istruzioni con il prodotto: consegnare l'attrezzo a terze persone solo unitamente al presente manuale.

1.2 Spiegazioni del disegno

1.2.1 Avvertenze

Le avvertenze avvisano della presenza di pericoli nell'uso dei prodotti. Vengono utilizzate le seguenti parole segnaletiche:

PERICOLO

PERICOLO !

- ▶ Prestare attenzione ad un pericolo imminente, che può essere causa di lesioni gravi o mortali.

AVVERTIMENTO

AVVERTIMENTO !

- ▶ Per un pericolo potenzialmente imminente, che può essere causa di lesioni gravi o mortali per le persone.

PRUDENZA

PRUDENZA !

- ▶ Situazione potenzialmente pericolosa, che potrebbe causare lievi lesioni alle persone o danni materiali.

1.2.2 Simboli nella documentazione

Nella presente documentazione vengono utilizzati i seguenti simboli:

	Prima dell'utilizzo leggere il manuale d'istruzioni
	Indicazioni sull'utilizzo ed altre informazioni utili
	Smaltimento dei materiali riciclabili
	Non gettare gli attrezzi elettrici e le batterie tra i rifiuti domestici

1.2.3 Simboli nelle figure

Vengono utilizzati i seguenti simboli nelle figure:

	Questi numeri rimandano alle figure corrispondenti all'inizio delle presenti istruzioni
	La numerazione indica una sequenza delle fasi di lavoro nell'immagine e può discostarsi dalle fasi di lavoro nel testo
	I numeri di posizione vengono utilizzati nella figura Panoramica e fanno riferimento ai numeri della legenda nel paragrafo Panoramica prodotto
	Questo simbolo dovrebbe attirare in particolare la vostra attenzione in caso di utilizzo del prodotto.

1.3 Simboli in funzione del prodotto

1.3.1 Simboli presenti sul prodotto

Sul prodotto vengono utilizzati i seguenti simboli:



Per esclusivo uso in ambienti chiusi



Doppio isolamento

1.4 Informazioni sul prodotto

I prodotti **HILTI** sono destinati ad un uso di tipo professionale e devono essere utilizzati, sottoposti a manutenzione e riparati esclusivamente da personale autorizzato ed opportunamente istruito. Questo personale deve essere istruito specificamente sui pericoli che possono presentarsi. Il prodotto ed i suoi accessori possono essere fonte di pericolo se maneggiati in modo non idoneo da personale non opportunamente istruito o utilizzati in modo non conforme alle disposizioni.

La denominazione del modello ed il numero di serie sono riportati sulla targhetta dell'attrezzo.

- ▶ Riportare il numero di serie nella tabella seguente. I dati relativi al prodotto sono necessari in caso di richieste al nostro rappresentante o al Centro Riparazioni.

Dati prodotto

Caricabatteria	C 7
Generazione	01
N. di serie	

1.5 Dichiarazione di conformità

Sotto nostra unica responsabilità, dichiariamo che il prodotto qui descritto è stato realizzato in conformità alle direttive e norme vigenti. L'immagine della dichiarazione di conformità è riportata alla fine della presente documentazione.

La documentazione tecnica è depositata qui:

Hilti Entwicklungsgesellschaft mbH | Zulassung Geräte | Hiltistraße 6 | 86916 Kaufering, DE

2 Sicurezza

2.1 Indicazioni generali di sicurezza

⚠ AVVERTENZA Leggere tutte le indicazioni di sicurezza e le istruzioni. La mancata osservanza delle indicazioni di sicurezza e delle istruzioni può provocare scosse elettriche, incendi e/o lesioni gravi.

Si raccomanda di conservare tutte le indicazioni di sicurezza e le istruzioni per gli utilizzi futuri.

Il termine "attrezzo elettrico" utilizzato nelle indicazioni di sicurezza si riferisce ad attrezzi elettrici alimentati dalla rete (con cavo di alimentazione) e ad attrezzi elettrici alimentati a batteria (senza cavo di alimentazione).

Sicurezza sul posto di lavoro

- ▶ **Mantenere pulita e ben illuminata la zona di lavoro.** Il disordine o le zone di lavoro non illuminate possono essere fonte di incidenti.
- ▶ **Evitare di lavorare con l'attrezzo elettrico in ambienti soggetti a rischio di esplosioni nei quali si trovino liquidi, gas o polveri infiammabili.** Gli attrezzi elettrici producono scintille che possono far infiammare la polvere o i gas.
- ▶ **Tenere lontani i bambini e le altre persone durante l'impiego dell'attrezzo elettrico.** Eventuali distrazioni potranno comportare la perdita del controllo sull'attrezzo.

Sicurezza elettrica

- ▶ **La spina di collegamento dell'attrezzo deve essere adatta alla presa. Evitare assolutamente di apportare modifiche alla spina. Non utilizzare adattatori con gli attrezzi elettrici dotati di messa a terra di protezione.** Le spine non modificate e le prese adatte allo scopo riducono il rischio di scosse elettriche.
- ▶ **Evitare il contatto del corpo con superfici con messa a terra, come tubi, radiatori, fornelli e frigoriferi.** Sussiste un maggior rischio di scosse elettriche nel momento in cui il corpo è collegato a terra.
- ▶ **Tenere gli attrezzi elettrici al riparo dalla pioggia o dall'umidità.** L'eventuale infiltrazione di acqua in un attrezzo elettrico aumenta il rischio di scosse elettriche.
- ▶ **Non usare il cavo per scopi diversi da quelli previsti, per trasportare o appendere lo strumento elettrico, né per estrarre la spina dalla presa di corrente. Tenere il cavo al riparo da fonti di calore, dall'olio, dagli spigoli o da parti dello strumento in movimento.** I cavi danneggiati o aggrovigliati aumentano il rischio di scosse elettriche.

- ▶ Utilizzare il caricabatteria soltanto in ambienti asciutti. L'eventuale infiltrazione di acqua in un attrezzo elettrico aumenta il rischio di scosse elettriche.

2.2 Utilizzo conforme e cura dei caricabatteria

- ▶ Per evitare lesioni, con il caricabatteria ricaricare solo le batterie al litio **Hilti** ammesse.
- ▶ Il luogo di utilizzo del caricabatteria dovrà essere asciutto, pulito e fresco, senza gelo.
- ▶ Durante il processo di ricarica, il caricabatteria deve poter cedere calore, quindi le feritoie di ventilazione devono essere libere. Pertanto, estrarre il caricabatteria dalla sua valigetta. Non effettuare la ricarica in un contenitore chiuso.
- ▶ Effettuare accuratamente la manutenzione dell'attrezzo. Controllare l'eventuale presenza di componenti rotti o danneggiati al punto da pregiudicare la funzione dell'attrezzo. Far riparare le parti danneggiate prima d'impiegare l'attrezzo.
- ▶ Utilizzare i caricabatteria e le rispettive batterie in conformità con le presenti istruzioni e secondo quanto previsto per questo tipo specifico di attrezzo. L'impiego di caricabatteria per usi diversi da quelli consentiti può dar luogo a situazioni pericolose.
- ▶ Caricare le batterie esclusivamente nei caricabatteria consigliati dal produttore. Se un caricabatteria previsto per un determinato tipo di batteria viene utilizzato con altri tipi di batterie, sussiste il pericolo di incendio.
- ▶ Tenere la batteria non utilizzata o il caricabatteria lontani da graffette, monete, chiavi, chiodi, viti o da altri oggetti di metallo di piccole dimensioni che potrebbero causare un collegamento tra i contatti della batteria o del caricabatteria. Un eventuale cortocircuito tra i contatti della batteria o di carica potrà dare origine a ustioni e ad incendi.
- ▶ In caso di impiego errato possono verificarsi fuoriuscite di liquido dalla batteria. Evitare il contatto con questo liquido. In caso di contatto casuale, sciacquare con acqua. Qualora il liquido dovesse entrare in contatto con gli occhi, chiedere immediato consiglio al medico. Il liquido fuoriuscito può causare irritazioni cutanee o ustioni.
- ▶ **Fare attenzione a evitare danni meccanici alle batterie.**
- ▶ Le batterie danneggiate (ad esempio batterie criccate, con parti rotte, con contatti piegati, arretrati e/o sporgenti) non devono essere ricaricate né utilizzate.

2.3 Utilizzo conforme e cura delle batterie

- ▶ Rispettare le particolari direttive per il trasporto, la conservazione e l'azionamento delle batterie al litio.
- ▶ Tenere le batterie lontane dalle alte temperature, dall'irraggiamento diretto del sole e dalle fiamme.
- ▶ Le batterie non devono essere smontate, schiacciate, riscaldate a temperature superiori a 80°C o bruciate.
- ▶ Non utilizzare o caricare batterie che hanno ricevuto un colpo, che sono cadute da oltre un metro o che si sono danneggiate in altro modo. In questo caso contattate sempre il vostro **Centro riparazioni Hilti**.
- ▶ Quando la batteria è troppo calda al tatto, è possibile che sia difettosa. Posizionare il prodotto in un luogo non infiammabile, ad una distanza sufficiente dai materiali infiammabili, dove può essere tenuto sotto controllo e lasciarlo raffreddare. In questo caso contattate sempre il vostro **Centro riparazioni Hilti**.

2.4 Indicazioni di sicurezza aggiuntive

Sicurezza personale

- ▶ **Accertarsi che il caricabatteria sia al sicuro.** La caduta di una batteria o di un caricabatteria può provocare lesioni a se stessi e ad altri.
- ▶ **Non toccare i contatti.**
- ▶ Al termine della durata utile, la batteria dev'essere smaltita in modo ecocompatibile e sicuro.
- ▶ Il presente strumento può essere utilizzato da bambini con età minima 8 anni e anche da persone con limitate capacità fisiche, sensoriali o mentali, o ancora prive di esperienza e conoscenze, purché adeguatamente sorvegliate e istruite sull'uso sicuro dello strumento e purché comprendano i pericoli ivi derivanti. Non lasciare giocare i bambini con lo strumento. Pulizia e manutenzione da parte dell'utente non devono essere eseguite da bambini senza sorveglianza.
- ▶ **Non indossare gioielli, come anelli o catenine.** I gioielli potrebbero causare un cortocircuito e provocare ustioni.
- ▶ **Custodire gli attrezzi elettrici non utilizzati al di fuori della portata dei bambini. Non fare usare l'utensile a persone che non sono abituate ad usarlo o che non abbiano letto le presenti istruzioni.**

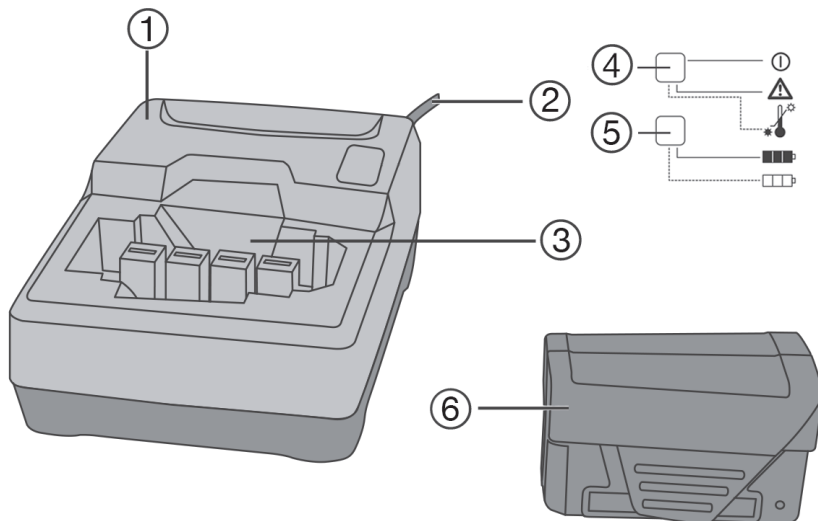
- ▶ Se durante il lavoro vengono danneggiati il cavo di alimentazione e/o il cavo di prolunga, non toccarli. Estrarre la spina dalla presa. Se i cavi di alimentazione e di prolunga sono danneggiati sussiste il pericolo di scossa elettrica.
- ▶ **Non utilizzare lo strumento se è sporco o bagnato.** In circostanze sfavorevoli, la polvere eventualmente presente sulla superficie dello strumento, soprattutto se proveniente da materiali conduttori, oppure l'umidità, possono causare scariche elettriche.
- ▶ **Qualora vengano lavorati frequentemente materiali conduttori, far controllare ad intervalli regolari gli attrezzi imbrattati presso un Centro Riparazioni Hilti.**

Assistenza

- ▶ **Fare riparare l'attrezzo esclusivamente da personale specializzato qualificato e solo impiegando pezzi di ricambio originali.** In questo modo potrà essere salvaguardata la sicurezza del prodotto.

3 Descrizione

3.1 Panoramica del prodotto

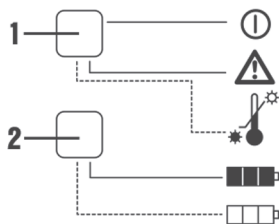


- ① Caricabatteria
- ② Cavo
- ③ Vano batteria

- ④ Visualizzazione dello stato operativo
- ⑤ Indicatore del livello di carica della batteria
- ⑥ Batteria tipo B 7

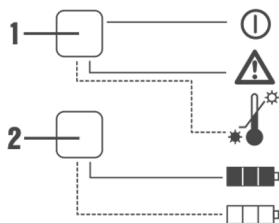
3.2 Elementi di visualizzazione a LED sul caricabatteria

Visualizzazione dello stato operativo (1)



Il LED si accende con spia verde	Il caricabatteria è in stato di pronto al funzionamento.
Il LED lampeggia con luce rossa	La batteria è troppo fredda (< 0 ° C) o troppo calda (> 50 ° C) e non si carica. Il caricabatteria passa automaticamente alla modalità di carica, non appena la batteria ha raggiunto la temperatura adatta.
Il LED si accende con luce rossa Il LED non si accende	Alimentazione elettrica mancante o caricabatteria difettoso. Estrarre la spina dalla presa di corrente e inserirla quindi nuovamente nella presa di corrente. Se il LED non si accende ancora, rivolgersi al Centro Riparazioni Hilti .

Indicatore del livello di carica (2)



Il LED lampeggia con luce verde	La batteria viene caricata.
Il LED si accende con spia verde	La batteria è completamente carica.
Il LED non si accende	La batteria non è inserita correttamente o difettosa. Rimuovere la batteria e reinserirla nel vano batteria. Se il LED non si accende ancora, rivolgersi al Centro Riparazioni Hilti .

3.3 Utilizzo conforme

Il prodotto descritto è un caricabatteria per batterie al litio **Hilti** di tipoB 7. Esso è ideato per il collegamento alle prese da 220 a 240 Volt in tensione alternata.

Le batterie ammesse per questo prodotto sono riportate nei dati tecnici.

3.4 Dotazione

Caricabatteria, manuale d'istruzioni.

Altri prodotti di sistema, omologati per il vostro prodotto, sono reperibili presso il vostro **Hilti Store** oppure all'indirizzo: www.hilti.group.

4 Dati tecnici

4.1 Caratteristiche del prodotto

Raffreddamento	Sistema di raffreddamento per convezione
Tensione di rete	220 V ... 240 V
Frequenza di rete	50 Hz ... 60 Hz
Batteria	Al litio
Tensione in uscita	7,2 V
Potenza d'uscita	12,6 W
Cavo di alimentazione lungo	≈ 2 m
Peso	0,775 kg
Dimensioni (L x P x H)	152 mm x 102 mm x 58 mm
Comando	Controllo elettrico dello stato di carica e comando mediante microcontroller
Classe di protezione	Classe di protezione II (doppio isolamento protettivo)

4.2 Indicazioni di temperatura

Temperatura della batteria ad inizio carica	-10 °C ... 45 °C
Temperatura di magazzinaggio	-20 °C ... 40 °C
Temperatura ambiente durante il funzionamento	-17 °C ... 60 °C

4.3 Tempi di carica della batteria

Tensione	Tipo di batteria	Tempo di carica
7,2 V	B 7/1.5 Li-Ion	≈ 45 min
7,2 V	B 7/2.0 Li-Ion	≈ 60 min

5 Utilizzo

5.1 Accensione del caricabatteria

- ▶ Inserire la spina di rete nella presa.
 - ↳ Il LED 1 sul caricabatteria si accende con luce verde.

5.2 Carica della batteria

1. Accertarsi che i contatti della batteria e del caricabatteria siano puliti e asciutti.
 - ↳ Le batterie ammesse per questo prodotto sono riportate alla fine della presente documentazione.
2. Inserire la batteria nell'interfaccia del caricabatteria. Accertarsi che la codifica della batteria e dell'interfaccia coincidano.
 - ↳ Dopo l'inserimento della batteria nel caricabatteria, il processo di carica si avvia automaticamente. La spia del livello di carica sulla batteria è spenta durante la ricarica.



La batteria non si danneggia se rimane per un lungo periodo nel caricabatteria.

Tuttavia, per motivi di sicurezza, si consiglia di estrarre la batteria dal caricabatteria al termine del processo di ricarica.

5.3 Inserimento della batteria

PRUDENZA

Pericolo di lesioni a causa di cortocircuito o caduta della batteria!

- ▶ Prima di inserire la batteria nel prodotto, accertarsi che sui contatti della batteria e su quelli del prodotto non siano presenti corpi estranei.
- ▶ Accertarsi che la batteria sia sempre innestata correttamente.

1. Caricare la batteria completamente prima della prima messa in funzione.
2. Inserire la batteria nel supporto dell'attrezzo finché non scatta percettibilmente in sede.
3. Controllare che la batteria sia correttamente in sede.

5.4 Rimozione della batteria

1. Premere i tasti di sbloccaggio della batteria.
2. Estrarre la batteria dal supporto dell'attrezzo.

6 Cura e manutenzione

AVVERTIMENTO

Pericolo di scossa elettrica! L'esecuzione di interventi di cura e manutenzione dello strumento con la spina inserita possono causare lesioni ed ustioni di grave entità.

- ▶ Prima di procedere con l'esecuzione di interventi di cura e manutenzione rimuovere sempre la spina!

Cura

- Rimuovere con cautela lo sporco tenace attaccato all'attrezzo.
- Pulire con cautela le feritoie di ventilazione utilizzando una spazzola asciutta.
- Pulire la carcassa utilizzando solo un panno leggermente inumidito. Non utilizzare prodotti detergenti contenenti silicone, poiché potrebbero risultare aggressivi per le parti in plastica.

Manutenzione

AVVERTIMENTO

Pericolo di scossa elettrica! Riparazioni incaute su componenti elettrici possono provocare gravi lesioni e bruciature.

- ▶ Tutte le riparazioni inerenti alle parti elettriche devono essere eseguite solo da elettricisti specializzati.
- Controllare regolarmente che tutte le parti visibili non presentino danneggiamenti e che gli elementi di comando funzionino perfettamente.
- In caso di danneggiamenti e/o di malfunzionamenti non mettere in funzione il prodotto. Fare riparare immediatamente l'attrezzo da un Centro Riparazioni **Hilti**.
- In seguito ad eventuali lavori di cura e manutenzione dell'attrezzo ripristinare tutti i dispositivi di protezione e verificarne il corretto funzionamento.



Per un sicuro funzionamento dell'attrezzo utilizzare solamente ricambi e materiali di consumo originali. Le parti di ricambio, i materiali di consumo e gli accessori per il vostro prodotto sono disponibili presso il vostro **Hilti Store** di fiducia o all'indirizzo internet www.hilti.group | USA: www.hilti.com


7 Smaltimento



AVVERTIMENTO

Pericolo di lesioni. Pericolo derivante da uno smaltimento non corretto.

- ▶ In caso di smaltimento non corretto delle attrezzature possono verificarsi i seguenti eventi: durante la combustione di parti in plastica vengono prodotti gas tossici che possono causare problemi di salute. Le batterie possono esplodere se sono danneggiate o notevolmente surriscaldate e, di conseguenza, possono causare avvelenamenti, ustioni, corrosione o inquinamento. Uno smaltimento sconsigliato può far sì che persone non autorizzate utilizzino l'attrezzatura in modo improprio, provocando gravi lesioni a sé stessi oppure a terzi, nonché inquinamento dell'ambiente.
 - ▶ Le batterie difettose devono essere smaltite immediatamente. Tenerle fuori dalla portata dei bambini. Non smontare né bruciare le batterie.
 - ▶ Smaltire le batterie secondo le vigenti norme nazionali o restituire le batterie esauste a **Hilti**.
-

 Gli strumenti e gli attrezzi **Hilti** sono in gran parte realizzati con materiali riciclabili. Condizione essenziale per il riciclaggio è che i materiali vengano accuratamente separati. In molte nazioni, **Hilti** provvede al ritiro dei vecchi attrezzi ed al loro riciclaggio. Per informazioni al riguardo, contattare il Servizio Clienti **Hilti** oppure il proprio referente Hilti.

Secondo la Direttiva Europea sui rifiuti di apparecchiature elettriche ed elettroniche e la sua attuazione in conformità alle norme nazionali, le apparecchiature elettriche ed elettroniche esauste devono essere raccolte separatamente, al fine di essere reimpiegate in modo ecocompatibile.



- ▶ Non gettare le apparecchiature elettriche ed elettroniche nei rifiuti domestici!
-

8 RoHS (direttiva per la restrizione dell'uso di sostanze pericolose)

Ai link seguenti trovate la tabella delle sostanze pericolose: qr.hilti.com/2076993.

Alla fine di questa documentazione trovate un codice QR che consente di accedere alla tabella RoHS.

9 Garanzia del costruttore

- ▶ In caso di domande sulle condizioni di garanzia, rivolgersi al partner **Hilti** locale.



B 7/1.5 (01)

B 7/2.0 (01)



Hilti Corporation
Feldkircherstraße 100
9494 Schaan | Liechtenstein

C 7 (01)

[2010]

2014/35/EU

EN ISO 12100

2014/30/EU

EN 60335-1-1

2011/65/EU

EN 60335-2-29

Schaan, 10/2018

Norbert Wohlwend

Head of Quality and
Process-Management
BA Electric Tools & Accessories

Dr. Lars Taenzer

Head of BU Direct Fastening
BU Direct Fastening



C7



Hilti Corporation
LI-9494 Schaan
Tel.:+423 234 21 11
Fax:+423 234 29 65
www.hilti.group



2164701



Hilti Connect