

# HILTI

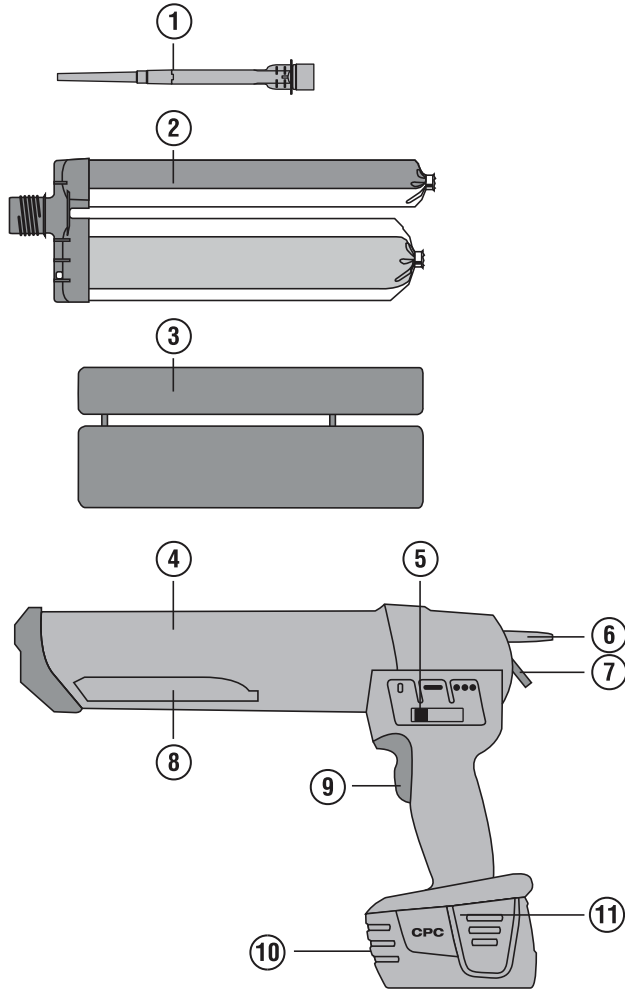
## HIT-ED 3500-A

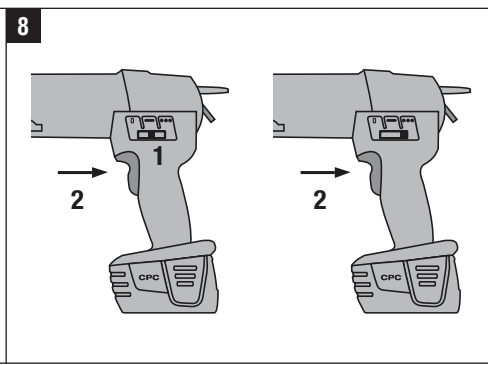
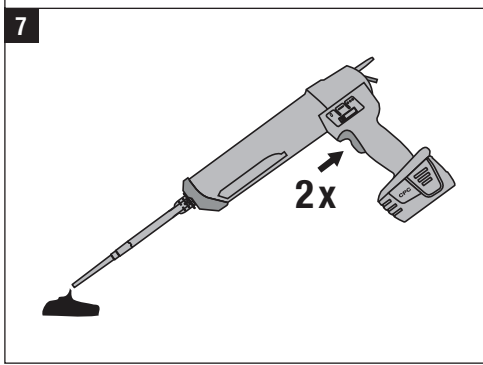
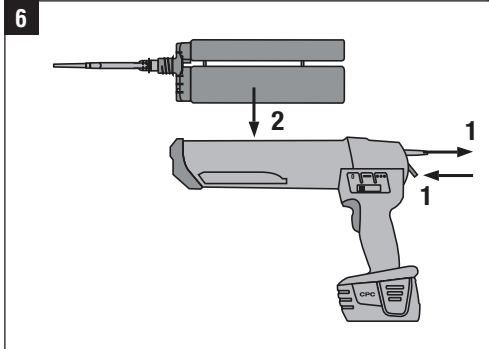
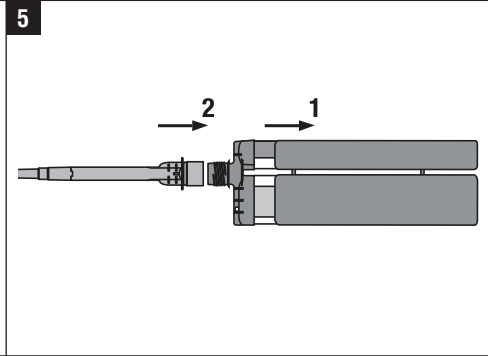
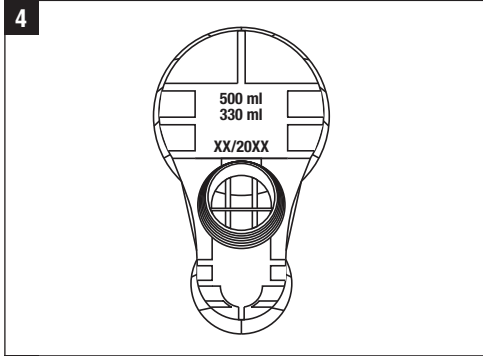
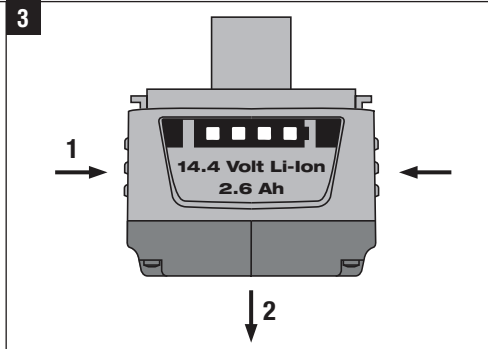
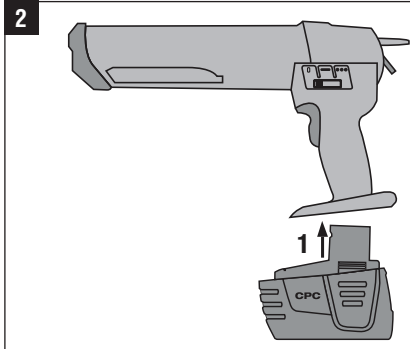


Instrukcija

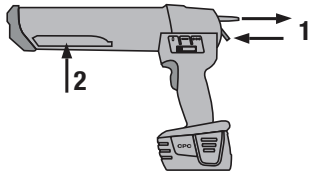
It



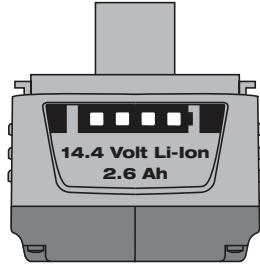




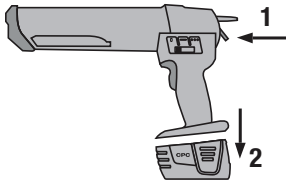
9



10



11



## ED 3500-A išspaudimo pistoletas

*Prieš pradėdami prietaisą eksploatuoti, būtinai perskaitykite jo naudojimo instrukciją.*

*Šią instrukciją visuomet laikykite šalia prietaiso.*

*Perduodami prietaisą kitiems asmenims, būtinai pridėkite ir šią naudojimo instrukciją.*

Turinys	Puslapis
1. Bendrojo pobūdžio informacija	1
2. Aprašymas	2
3. Priedai	3
4. Techniniai duomenys	3
5. Saugos nurodymai	4
6. Prieš pradėdant naudotis	7
7. Darbas	8
8. Techninė priežiūra ir remontas	10
9. Gedimų aptikimas	11
10. Utilizacija	11
11. Prietaisų gamintojo teikiama garantija	12
12. EB atitikties deklaracija	13

**1** Šiais numeriais žymimos nuorodos į atitinkamas iliustracijas. Iliustracijos pateiktos viršelio atlenkiamuose lapuose. Studijuodami instrukciją, žiūrėkite iliustracijas.

Šios naudojimo instrukcijos tekste vartojamas žodis „prietaisas“ visada reiškia akumuliatorinį išspaudimo pistoletą ED 3500-A.

**Prietaiso konstrukciniai, valdymo ir indikacijos elementai 1**

- 1 Statinis maišytuvas, skirtas naudoti su „Hilti“ folijos pakuotėmis (žr. atitinkamą naudojimo instrukciją)
- 2 „Hilti“ folijos pakuotė
- 3 Kasetė su integruotais stūmokliais
- 4 Smūgiams atsparus, metalu armuotas plastikinis bakelis kasetei įdėti
- 5 Perjungiklis (išjungimo, nuolatinio ir pavienio dozavimo padėtyse)
- 6 Lygiagretus pastūmos strypas su plastike rankena, skirtas trauklei grąžinti
- 7 Atblokavimo mygtukas
- 8 Anga kasetei išimti
- 9 Jungiklis mišiniui išspausti ir dozuoti
- 10 Li-Ion akumuliatorius
- 11 Akumuliatoriaus atblokavimo mygtukas su papildoma įkrovos lygio indikacijos suaktyvinimo funkcija

## 1. Bendrojo pobūdžio informacija

### 1.1 Įspėjamieji žodžiai ir jų reikšmė

#### -PAVOJINGA-

Šis įspėjimas vartojamas norint atkreipti dėmesį į pavojingą situaciją, kai galite susižaloti ar net žūti.

#### ĮSPĖJIMAS

Šis žodis vartojamas, siekiant įspėti, kad nesilaikant instrukcijos reikalavimų kyla rimto sužeidimo ar mirties pavojus.

#### ATSARGIAI

Šis žodis vartojamas norint atkreipti dėmesį į pavojingą situaciją, kuri gali tapti lengvo žmogaus sužalojimo, prietaiso gedimo ar kito turto pažeidimo priežastimi.

#### NURODYMAS

Nurodymai dėl naudojimo ir kita naudinga informacija.

## 1.2 Piktogramų ir kitų nurodymų paaiškinimai

### Įspėjamieji ženklai



Bendro pobūdžio įspėjimas



Įspėjimas: pavojinga elektros įtampa



Įspėjimas: esdinančios medžiagos

### Įpareigojantys ženklai



Užsidėkite apsauginius akinius



Mūvėkite apsaugines pirštines



Dėvėti apsauginius drabužius

### Simboliai



Prieš naudodami perskaitykite naudojimo instrukciją



Gražinkite atliekas antriniam perdirbimui



Išjungimo padėtis



Nuolatinis dozavimas



Pavienis dozavimas

## Firminės duomenų lentelės vieta

Prietaiso tipas ir serijos numeris yra nurodyti gaminio firminėje duomenų lentelėje. Įrašykite šiuos duomenis į savo naudojimo instrukciją ir visada juos nurodykite kreipdamiesi į mūsų atstovybę ar techninį centrą.

Tipas: \_\_\_\_\_

Karta: 01 \_\_\_\_\_

Serijos Nr.: \_\_\_\_\_

## 2. Aprašymas

### 2.1 Naudojimas pagal paskirtį

Šis akumuliatorinis išspaudimo pistoletas ED 3500-A yra skirtas dirbti tik su 330 arba 500 ml talpos „Hilti“ folijos pakuotėmis. Šis prietaisas yra skirtas „Hilti“ folijos pakuotėms ištuštinti, dozuojuant jų turinį. Prietaise yra kasetė „Hilti“ folijos pakuotėms įdėti. Šiame prietaise neleidžiama naudoti jokių kitų gamintojų produktų.

Prietaisas yra skirtas profesionalams, todėl jį naudoti, atlikti techninę priežiūrą ir remontuoti leidžiama tik įgaliotiems, apmokytiems darbuotojams. Šie darbuotojai turi būti specialiai instruktuoti apie galimus pavojus. Šis prietaisas ir pagalbinės jo priemonės gali būti pavojingi, jeigu jais netinkamai naudosis neapmokyti darbuotojai arba jie bus naudojami ne pagal paskirtį.

Draudžiama prietaisą nukreipti į save ar į kitą asmenį.

Nenaudokite akumuliatorių kaip energijos šaltinio kitiems specifikacijose nenurodytiems energijos vartotojams.

Prietaisą keisti ar modifikuoti draudžiama.

Norėdami išvengti pavojaus susižaloti, naudokite tik originalius „Hilti“ reikmenis ir įrankius.

Laikykitės naudojimo instrukcijoje pateiktų nurodymų dėl darbo su prietaisu, jo priežiūros ir remonto. Darbo aplinka gali būti statybų aikštelės, dirbtuvės, renovuojami, rekonstruojami ir naujai statomi pastatai.

Taip pat laikykitės ir nacionalinių darbų saugos reikalavimų.

## 2.2 Kad prietaisą būtų galima eksploatuoti, papildomai reikalingas

akumuliatorius B 144/2.6 Li-Ion su krovikliu C 4/36 arba C 4/36-ACS

## 2.3 Ličio jonų akumuliatoriaus įkrovos lygio ir perkaitimo indikatorius

Nuolat šviečiantis šviesos diodas	Mirksintis šviesos diodas	Įkrovos lygis C
1, 2, 3, 4 šviesos diodai	-	$C \geq 75 \%$
1, 2, 3 šviesos diodai	-	$50 \% \leq C < 75 \%$
1, 2 šviesos diodai	-	$25 \% \leq C < 50 \%$
1 šviesos diodas	-	$10 \% \leq C < 25 \%$
-	1 šviesos diodas	$C < 10 \%$
-	1 šviesos diodas	Akumuliatorius perkaitęs

## 2.4 Standartiniu atveju tiekiamame komplekte yra:

- 1 Prietaisas
- ≥1 Šepečiai
- 1 Apsauginiai akiniai
- 1 „Hilti“ lagaminas arba kartoninė pakuotė
- 1-2 Kasetės folijos pakuotėms
- 1 Naudojimo instrukcija

## 3. Priedai

Pavadinimas	Sutrumpintas žymėjimas
Akumuliatorius	B 144/2.6 Li-Ion
Kroviklis	C 4/36 arba C 4/36-ACS

## 4. Techniniai duomenys

Gamintojas pasilieka teisę vykdyti techninius pakeitimus!

### Prietaisas

Svoris (su akumuliatoriumi)	2,55 kg
Perjungiklis	pasirinktinai išjungimo, nuolatinio dozavimo ir pavienio dozavimo padėtyms
Variklio stabdymas	per elektroninę apsaugą nuo perkrovų

## Informacija apie triukšmą (išmatuota pagal EN 60745):

Tipinis pagal A normuotas garso stiprumo lygis	74 dB (A)
Tipinis pagal A normuotas skleidžiamo garso slėgio lygis	63 dB (A)
Nurodytų triukšmo lygio reikšmių paklaida	3 dB (A)

## NURODYMAS

Šiuose nurodymuose pateiktas svyravimų lygis yra išmatuotas taikant standarto EN 60745 normuotą matavimo metodą ir gali būti naudojamas elektriniams įrankiams palyginti tarpusavyje. Jis taip pat tinka išankstiniam vibracinės apkrovos įvertinimui. Nurodytas svyravimų lygis yra susijęs su pagrindinėmis šio elektrinio įrankio naudojimo sąlygomis ir būdais. Jeigu elektrinis įrankis bus naudojamas kitaip, su skirtingais keičiamais įrankiais arba bus nepakankamai techniškai prižiūrėtas, jo svyravimų lygis gali skirtis nuo nurodytojo. Tai gali gerokai padidinti vibracinės apkrovos per visą darbo laikotarpį. Norint tiksliai nustatyti vibracinės apkrovos, reikėtų įvertinti ir laiką, kai prietaisas yra išjungtas, arba, nors ir įjungtas, tačiau faktiškai juo nedirbama. Toks įvertinimas gali gerokai sumažinti vibracinės apkrovos per visą darbo laikotarpį reikšmę. Imkitės papildomų saugos priemonių, kad darbuotojas būtų apsaugotas nuo svyravimų/vibracijų poveikio, pavyzdžiui: reikalaukite tinkamos elektrinio įrankio ir keičiamųjų įrankių techninės priežiūros, pasirūpinkite, kad darbuotojų rankos visada būtų šiltos, užtikrinkite tinkamą darbo organizavimą.

Vibracijų reikšmės trijose ašyse (vibracijų vektorinė suma)	< 2,5 m/s <sup>2</sup>
Paklaida (K)	1,5 m/s <sup>2</sup>

Akumuliatorius	B 144/2.6 Li-Ion
Nominali maitinimo įtampa	14,4 V
Talpa	2,6 Ah
Energijos kiekis	37,44 Wh
Svoris	0,55 kg
Temperatūros kontrolė	yra
Apsauga nuo visiško išsikrovimo	yra
Akumuliatoriaus elementų tipas	ličio jonų
Elementų blokas	4 vnt.

## 5. Saugos nurodymai

Saugos nurodymuose, kurie yra skyriuose 5.1, pateikti visi bendrieji elektrinių įrankių naudojimo saugos nurodymai, kurie, remiantis taikytinomis normomis, turi būti pateikiami naudojimo instrukcijoje. Tačiau šiuose skyriuose gali būti ir nurodymų, kurie šiam prietaisui nėra svarbūs.

### 5.1 Bendrieji saugos nurodymai elektriniams įrankiams

a) **[SPĖJIMAS! Perskaitykite visus saugos nurodymus ir instrukcijas.** Šių saugos

nurodymų ir instrukcijų nesilaikymas gali tapti elektros smūgio, gaisro ir/arba sunkių sužalojimų priežastimi. **Išsaugokite visus saugos nurodymus ir instrukcijas, kad galėtumėte į juos pažvelgti ateityje.** Saugos nurodymuose vartojama sąvoka „elektrinis įrankis“ apibrėžiami iš elektros tinklo maitinami elektriniai įrankiai (turintys maitinimo kabelį) ir iš akumuliatorių baterijos maitinami elektriniai įrankiai (be maitinimo kabelio).



### 5.1.1 Darbo vietos sauga

- a) **Pasirūpinkite, kad darbo vieta visada būtų švari ir gerai apšviesta.** Netvarkinga ar blogai apšviesta darbo vieta gali tapti nelaimingų atsitikimų priežastimi.
- b) **Nenaudokite šio elektrinio įrankio sprogioje aplinkoje, kurioje yra degių skysčių, dujų arba dulkių.** Dirbdami elektriniai įrankiai kibirkščiuoja, ir kibirkštys gali uždegti dulkes arba susikaupusius garus.
- c) **Dirbdami elektriniu įrankiu, neleiskite darbo zonoje būti vaikams ir pašaliniais asmenims.** Nukreipę dėmesį į kitus asmenis, galite nebesuvaldyti prietaiso.

### 5.1.2 Elektrosauga

- a) **Elektrinio įrankio maitinimo kabelio kištukas turi atitikti elektros lizdo tipą.** Kištuko jokių būdu negalima keisti. Nenaudokite tarpinių kištukų kartu su elektriniais įrankiais, turinčiais apsauginį įžeminimą. Nepakeisti kištukai ir tinkami elektros lizdai sumažina elektros smūgio riziką.
- b) **Venkite kūno kontakto su įžemintais paviršiais, pvz., vamzdžiais, šildytuvais, viryklėmis ir šaldytuvais.** Kai žmogaus kūnas yra įžemintas, padidėja elektros smūgio tikimybė.
- c) **Saugokite elektrinius įrankius nuo lietaus ir drėgmės.** Į elektrinį įrankį patekus vandens, padidėja elektros smūgio rizika.
- d) **Nenaudokite maitinimo kabelio ne pagal paskirtį, t.y. neneškite elektrinio įrankio paėmę už kabelio, nekabinkite jo ant kabelio, netraukite už kabelio, norėdami ištraukti kištuką iš elektros lizdo.** Maitinimo kabelį saugokite nuo karščio, alyvos/tepalo, aštrių briaunų ar judančių prietaiso dalių. Pažeisti arba susipynę kabeliai didina elektros smūgio riziką.
- e) **Jei elektriniu įrankiu dirbate lauke, naudokite tik tuos ilginimo kabelius, kurie tinka lauko darbams.** Naudojant lauko darbams pritaikytus ilginimo kabelius, sumažėja elektros smūgio rizika.
- f) **Jeigu negalima išvengti elektrinio įrankio naudojimo drėgnoje aplinkoje, į elektros tinklą jįjunkite per apsauginę nuotėkio relę.** Apsauginė nuotėkio relė mažina elektros smūgio riziką.

### 5.1.3 Žmonių sauga

- a) **Dirbdami elektriniu įrankiu būkite atidūs, sutelkite dėmesį į darbą ir vadovaukitės sveika nuovoka.** Nedirbkite su elektriniu įrankiu, jei esate pavargę, vartojote narkotikus, alkoholį ar vaistus. Dirbant elektriniu įrankiu, akimirksnį nuo darbo atitrauktas dėmesys gali tapti rimtų sužalojimų priežastimi.
- b) **Naudokite asmenines apsaugos priemones ir visuomet užsidėkite apsauginius akinius.** Naudojant asmenines apsaugos priemones, pvz., respiratorių ar apsauginę kaukę, neslystančius batus, apsauginį šalmą, ausines ir kt., priklausomai nuo elektrinio įrankio tipo ir naudojimo, sumažėja rizika susižaloti.
- c) **Saugokitės, kad neįjungtumėte prietaiso atsitiktinai.** Prieš prijungdami prie elektros maitinimo tinklo, įdėdami akumuliatorių, imdami į rankas ar nešdami, įsitinkite, kad elektrinis įrankis yra išjungtas. Jeigu nešdami elektrinį įrankį pirštą laikysite ant jungiklio arba įrankį įjungsite į elektros tinklą tuomet, kai jungiklis nėra išjungtas, gali įvykti nelaimingas atsitikimas.
- d) **Prieš įjungdami elektrinį įrankį pašalinkite reguliavimo įrankius ar veržinius raktus.** Prietaiso besisukančioje dalyje esantis įrankis ar paliktas raktas gali tapti sužalojimų priežastimi.
- e) **Venkite nepatogių kūno padėčių.** Dirbdami stovėkite tvirtai ir visada išlaikykite kūno pusiausvyrą. Taip galėsite geriau kontroliuoti elektrinį įrankį netikėtose situacijose.
- f) **Dėvėkite tinkamą aprangą.** Nevilkėkite plaučių drabužių, nesidėkite papuošalų. Saugokite plaukus, drabužius ir pirštines nuo besisukančių prietaiso dalių. Laisvus drabužius, papuošalus bei ilgus plaukus gali įtraukti besisukančios prietaiso dalys.
- g) **Jei yra numatyta galimybė prijungti dulkių nusiurbimo ar surinkimo įrenginius, visada įsitinkite, kad jie yra prijungti ir tinkamai naudojami.** Naudojant dulkių nusiurbimo įrenginį, gali sumažėti dulkių keliama grėsmė.

#### 5.1.4 Elektrinio įrankio naudojimas ir elgesys su juo

- It**
- a) **Neperkraukite prietaiso. Naudokite Jūsų darbui tinkamą elektrinį įrankį.** Su tinkamu elektriniu įrankiu Jūs dirbsite geriau ir saugiau, jei neviršysite nurodytos galios.
  - b) **Nenaudokite elektrinio įrankio su sugedusiu jungikliu.** Elektrinis įrankis, kurio nebegalima įjungti ar išjungti, yra pavojingas ir jį reikia remontuoti.
  - c) **Prieš atlikdami prietaiso nustatymus, keisdami priedus ar tiesiog padėdami prietaisą į šalį, visuomet ištraukite maitinimo kabelio kištuką iš elektros lizdo ir/arba išimkite akumuliatorių iš prietaiso.** Ši atsargumo priemonė leis išvengti netikėto elektrinio įrankio įsijungimo.
  - d) **Nenaudojamus elektros prietaisus saugokite vaikams neprieinamoje vietoje. Neleiskite prietaisu naudotis asmenims, kurie nėra su juo susipažinę arba nėra perskaitę šios instrukcijos.** Elektriniai įrankiai yra pavojingi, kai juos naudoja nepatyrę asmenys.
  - e) **Elektrinius įrankius rūpestingai prižiūrėkite.** Tikrinkite, ar judančios elektrinio įrankio dalys tinkamai funkcionuoja ir niekur nekliūva, ar nėra sulūžusių ir pažeistų dalių, kurios blogintų įrankio veikimą. Prieš naudojimą pažeistos prietaiso dalys turi būti suremontuotos. Blogai prižiūrimi elektriniai įrankiai yra daugelio nelaimingų atsitikimų priežastis.
  - f) **Pjovimo įrankiai visuomet turi būti aštrūs ir švarūs.** Rūpestingai prižiūrėti pjovimo įrankiai su aštriomis pjaunamosiomis briaunomis mažiau stringa ir juos yra lengviau valdyti.
  - g) **Elektrinį įrankį, reikmenis, keičiamus įrankius ir t. t. naudokite pagal šias instrukcijas.** Taip pat atsižvelkite į darbo sąlygas bei atliekamo darbo pobūdį. Naudojant elektrinius įrankius ne pagal jų paskirtį, dirbti gali būti pavojinga.

#### 5.1.5 Akumulatorinio įrankio naudojimas ir elgesys su juo

- a) **Akumuliatoriams įkrauti naudokite tik tuos kroviklius, kuriuos rekomenduoja gamintojas.** Jei kroviklis, tinkantis tik nustatytiems akumuliatorių tipams, naudojamas kitiems

akumuliatoriams įkrauti, kyla gaisro pavojus.

- b) **Elektriniuose įrankiuose galima naudoti tik konkrečiai jiems skirtus akumuliatorius.** Naudojant kitokius akumuliatorius, kyla pavojus susižaloti ir sukelti gaisrą.
- c) **Nenaudojamo akumuliatoriaus nelaikykite šalia sąvaržėlių, monetų, raktų, vinių, varžtų ar kitokių smulkių metalinių daiktų, kurie galėtų užtrumpinti akumuliatoriaus kontaktus.** Trumpai sujungus akumuliatoriaus kontaktus, galima nusideginti ar sukelti gaisrą.
- d) **Netinkamai naudojant akumuliatorių, iš jo gali ištekėti skystis.** Venkite kontakto su šiuo skysčiu. Jei skystis atsitiktinai pateko ant odos, nuplaukite jį vandeniu, jei pateko į akis - gerai praplaukite jas vandeniu ir nedelsdami kreipkitės į gydytoją. Akumuliatoriaus skystis gali sudirginti arba chemiškai nudeginti odą.

#### 5.1.6 Aptarnavimas

- a) **Elektrinį įrankį turi teisę remontuoti tik kvalifikuotas specialistas, tam jis turi naudoti tik originalias atsargines dalis.** Taip galima užtikrinti, kad bus išlaikytas elektrinio įrankio naudojimo saugumas.

#### 5.2 Papildomi saugos nurodymai

##### 5.2.1 Rūpestinga akumuliatorinių įrankių priežiūra ir naudojimas

- a) **Prieš įstatydami akumuliatorių įsitinkite, kad prietaisas yra išjungtas.** Įstatant akumuliatorių į įjungtą elektrinį įrankį, gali įvykti nelaimingas atsitikimas.
- b) **Saugokite akumuliatorius nuo aukštos temperatūros ir ugnies.** Yra sprogo pavojus.
- c) **Akumuliatorių negalima ardyti, spausti, kaitinti iki didesnės nei 80 °C temperatūros arba deginti.** Priešingu atveju kyla gaisro, sprogo ir nusideginimo cheminėmis medžiagomis pavojus.
- d) **Saugokite, kad į prietaisą neprasiskverbtų drėgmė.** Drėgmė gali sukelti trumpąjį jungimą, gaisrą ar nudegimus.
- e) **Nenaudokite jokių kitų akumuliatorių, išskyrus aprobuotus konkrečiam prietaisui.**

Naudojant kitus akumulatorius arba šiuos akumulatorius naudojant kitiems tikslams, kyla gaisro ir sprogimo pavojus.

- f) **Atkreipkite dėmesį į specialiuosius ličio jonų akumuliatorių transportavimo, laikymo ir naudojimo nurodymus.**
- g) **Saugokite akumuliatorių nuo trumpojo jungimo.** Prieš įdėdami akumuliatorių, patikrinkite, ar jo kontakteose ir prietaise nėra pašalinių daiktų. Trumpai sujungus akumulatoriaus kontaktus, kyla gaisro, sprogimo ir nusideginimo cheminėmis medžiagomis pavojus.
- h) **Pažeistų akumuliatorių (pavyzdžiui, įtrūkusių, su sulūžusiais, sulinkusiais, suspaustais ir/ arba ištrauktais kontaktais) neįkraukite ir nenaudokite.**
- i) **Atlikdami darbus, visada laikykite prietaisą abiem rankomis paėmę už izoliuotų rankenų paviršių, jei pjovimo įrankis gali susiliesti su paslėptais elektros laidais arba nuosavu prijungimo kabeliu.** Įrankiui prisilietus prie elektros laidų, kuriais teka elektros srovė, metalinėse prietaiso dalyse taip pat

gali atsirasti įtampa, ir naudotojas gali nukentėti nuo elektros smūgio.

### 5.2.2 Darbo vieta

- a) **Pasirūpinkite, kad darbo vieta būtų gerai vėdinama.**
- b) **Vaikams reikia paaiškinti, kad jiems negalima žaisti su šiuo prietaisu.**
- c) **Šis prietaisas nėra skirtas dirbti asmenims (įskaitant vaikus) su ribotomis psichinėmis, sensorinėmis ar protinėmis galimybėmis arba neturintiems patyrimo ir/arba žinių, nebent juos prižiūrėtų už jų saugumą atsakingas asmuo arba jie būtų gavę iš jo nurodymus, kaip šiuo prietaisu naudotis.**

### 5.2.3 Asmeninės apsaugos priemonės



Naudotojas ir netoliese esantys asmenys darbo su prietaisu metu turi vilkėti apsauginius drabužius, naudoti apsauginius akinius ir mūvėti apsaugines pirštines.

## 6. Prieš pradėdami naudotis



### 6.1 Atsargus akumulatoriaus naudojimas

#### NURODYMAS

Dirbkite tik su visiškai įkrautu akumulatoriumi. Tada akumulatoriaus atiduodama galia yra maksimali. Akumuliatorių laiku keiskite kitu. Iškrautą akumuliatorių tuojau pat įkraukite, kad turėtumėte kuo pakeisti kitą kartą.

Esant žemesnei temperatūrai, akumuliatorių baterijos galia mažėja. Norint pasiekti optimalų darbo rezultatą, rekomenduojama visada darbą pradėti akumuliatoriui esant patalpos temperatūros. Lauko oro temperatūrai esant žemesnei, akumuliatorių nuolat laikykite darbinės temperatūros.

### 6.2 Akumulatoriaus įkrovimas



#### -PAVOJINGA-

Naudokite tik numatytus „Hilti“ akumulatorius ir kroviklius, kurie nurodyti skyrelyje „Priedai“.

### 6.2.1 Pirmasis naujo akumulatoriaus įkrovimas

Prieš pradėdami eksploatuoti akumuliatorių visiškai įkraukite.

### 6.2.2 Naudoto akumulatoriaus įkrovimas

Prieš įstatydami akumuliatorių į tinkamą kroviklį įsitikinkite, kad akumulatoriaus išorinis paviršius yra sausas ir švarus.

Akumuliatorių kraukite vadovaudamiesi kroviklio naudojimo instrukcija.

Ličio jonų akumulatorius galima naudoti bet kada, net ir ne visiškai įkrautus. Krovimo eiga rodo šviesos diodai (žr. kroviklio naudojimo instrukciją).

### 6.3 Akumulatoriaus įdėjimas 2

#### ATSARGIAI

Prieš įdėdami akumuliatorių įsitikinkite, kad perjungiklis yra išjungimo padėtyje. Naudokite tik Jūsų prietaisui aprobuotus „Hilti“ akumulatorius.

#### ATSARGIAI

Prieš įdėdami akumuliatorių, patikrinkite, ar jo kontaktuose ir prietaise nėra pašalinių daiktų.

1. Akumuliatorių į prietaisą kiškite iš apačios tol, kol girdimu spragtelėjimu jis užsifiksuos.
2. **ATSARGIAI** Krintantis akumulatorius gali sužaloti Jus ir/arba kitus asmenis. Patikrinkite, ar akumulatorius patikimai užsifiksavo prietaise.

### 6.4 Akumulatoriaus išėmimas 3

1. Paspauskite abu atblokavimo mygtukus.
2. Traukite akumuliatorių žemyn iš prietaiso.

## 7. Darbas



### 7.1 Naudojimo nurodymai

#### -PAVOJINGA-

Laikytės nurodymų skirtingoms folijos pakuotėms, pateiktų naudojimo instrukcijoje ir šių cheminių produktų saugos duomenų lapuose.

Kai valdymo mygtukas yra nuspaustas ir perjungiklis yra pavienio dozavimo arba nuolatinio dozavimo padėtyje, prietaisas pradeda veikti. Transportuojant ir/arba sandėliuojant šis jungiklis neturi būti nuspaustas, arba perjungiklis turi būti išjungimo padėtyje, kad netyčia nebūtų iškrautas akumulatorius arba taip pat netyčia nebūtų išspaustas mišinys.

Naudojant originalias „Hilti“ dalis, yra užtikrinamas optimalus patikimumas. Prietaisas, kasetė ir folijos pakuotė yra tarpusavyje suderinti elementai.

Didelė išspaudimo galia, didelė akumulatoriaus talpa ir ilgas tarnavimo laikas pasiekiami tada, kai prietaisas rūpestingai naudojamas ir tinkamai techniškai prižiūrimas.

**SVARBU!** Kai apkrova yra per didelė, prietaisas išsijungia. Spausdami atblokavimo mygtuką, sumažinkite prietaiso apkrovą. Po 5 sekundžių prietaisas bus vėl paruoštas dirbti.

### 7.2 Folijos pakuotės paruošimas 4 5

#### ATSARGIAI

Patikrinkite galiojimo laiką, nurodytą folijos pakuotės krašte. Pasibaigus galiojimo laikui, produkto naudoti nebegalima.

#### ATSARGIAI

Patikrinkite, ar kasetė nepažeista ir/arba neužteršta. Kasetėje abu stūmokliai turi slankioti laisvai ir iki galo pirmyn bei atgal. **Pažeistas ir/arba stipriai užterštas kasetes reikia pakeisti**

#### -PAVOJINGA-

**Patikrinkite, ar folijos pakuotė nepažeista. Niekada nenaudokite pažeistų folijos pakuočių.**

#### ATSARGIAI

**Pakuotės negalima naudoti, kai aplinkos temperatūra yra žemesnė už atitinkamoje produkto naudojimo instrukcijoje nurodytą minimalią temperatūrą.**

1. Folijos pakuotę iš priekio stumkite į kasetę tol, kol atsirems.
2. Statinį maišytuvą iki galo užsukite ant folijos pakuotės.

### 7.3 Kasetės su folijos pakuote įdėjimas į prietaisą 6

#### NURODYMAS

Kasetės įsigyjamos kaip reikmenys.

1. Spausdami atblokavimo mygtuką, pastūmos strypus iki galo atitraukite atgal.
2. Kasetę paimti už mažojo cilindro, iš viršaus įkišti į prietaisą ir po to iš šono pasukti į vietą.
3. SVARBU! Kasetė turi būti tinkamai įdėta. Kasetę lengvai spustelėkite žemyn, kad būtų garantuota tinkama jos padėtis.

#### 7.4 Dozavimas 7 8

##### -PAVOJINGA-

**Draudžiama prietaisą nukreipti į save ar į kitą asmenį.**

##### ATSARGIAI

Pirmosios mišinio dozės, gaunamos pradiniam maišytuvo darbo režime, naudojimui netinka. Išmetamas kiekis priklauso nuo produkto ir yra nurodytas atitinkamoje naudojimo instrukcijoje. - Dozės, gaunamos pradiniam maišytuvo darbo režime, turi būti išmetamos ir maišytuvo keitimo atveju.

##### NURODYMAS

Kad būtų galima išmesti pirmąsias dozes (pradinis maišytuvo darbo režimas), prietaisas turi būti nustatytas pavieniam dozavimui.

Dėmesio! Pavienio dozavimo režime jungiklį laikykite nuspaustą tol, kol prietaisas išsijungs. Tai užtikrins pilną dozę.

1. Tolėsiam dozavimui, priklausomai nuo poreikio, jungiklį nustatykite į pavienio dozavimo arba nuolatinio dozavimo padėtį.
2. Spausdami jungiklį, mišinį išspausite ir dozuosite.  
Folijos pakuotė atidaroma automatiškai, suveikiant integruotai pradūrimo sistemai. Statiniame maišytuve matosi, kaip susimaišo abu mišinio komponentai.
3. Dozavimui nutrūkus, paspauskite atblokavimo mygtuką.  
Tada folijos pakuotė nebus spaudžiama, ir masė iš maišytuvo nebebus išstumiamą. Pertraukus darbą ilgesniam laikui, maišytuve esanti masė sukietėja.
4. Norint toliau naudoti folijos pakuotę, reikia pakeisti maišytuvą.

5. Kiti veiksmai, kaip toliau naudoti folijos pakuotę, nurodyti jos naudojimo instrukcijoje.

#### 7.5 Folijos pakuotės išėmimas 9

##### NURODYMAS

Atlaužta folijos pakuotė su užsuktu maišytuvu turi būti laikoma kasetėje. Atlaužtas pakuotės galima laikyti tik ribotą laiką. Žr. folijos pakuotės naudojimo instrukciją.

##### NURODYMAS

Kasetės įsigyjamos kaip reikmenys.

1. Spausdami atblokavimo mygtuką, pastūmos strypus iki galo atitraukite atgal.
2. Mažą cilindrą per angą paspausti aukštyn ir tada visą kasetę išimti.

#### 7.6 Folijos pakuotės utilizavimas

##### ATSARGIAI

Tuščias folijos pakuotes su medžiagos likučiais utilizuoti pagal šalyje galiojančias instrukcijas.

Kasetę galima vėl naudoti. Įdedant naują folijos pakuotę, integruoti stūmokliai nustumiami atgal į pradinę padėtį.

#### 7.7 Ličio jonų akumulatoriaus įkrovos lygio indikacija 10

##### NURODYMAS

Darbo metu įkrovos lygio įvertinti negalima. 1 šviesos diodo mirksėjimu indikuojamas visišką akumulatoriaus išsikrovimas arba per aukšta akumulatoriaus temperatūra (> 80 °C). Šiuo atveju akumuliatorių reikia įstatyti į kroviklį.

Ličio jonų akumuliatorius turi įkrovos lygio indikatorių. Įkrovimo metu įkrovos lygį rodo akumulatoriaus indikatorius (žr. kroviklio naudojimo instrukciją). Kai prietaisas neveikia, paspaudus vieną iš akumulatoriaus fiksavimo mygtukų arba įdedant akumuliatorių į prietaisą, akumulatoriaus įkrovos lygį tris sekundes rodo keturi šviesos diodai.

#### 7.8 Transportavimas ir sandėliavimas 11

1. Prietaisą transportuojant ir sandėliuojant, jo perjungiklis turi būti išjungimo padėtyje.
2. Prieš transportuodami ir sandėliuodami akumuliatorių išimkite iš prietaiso.

## 8. Techninė priežiūra ir remontas

### ATSARGIAI

Prieš pradėdami valymo darbus išimti akumuliatorių, kad būtų išvengta netyčinio prietaiso įsijungimo!

#### 8.1 Prietaiso priežiūra

### ATSARGIAI

Prietaisas, ypač jo rankenų paviršiai, visada turi būti sausi, švarūs, nesutepti alyva ar tirštu tepalu. Nenaudokite priežiūros priemonių, kurių sudėtyje yra silikono.

Išorinis prietaiso korpusas yra pagamintas iš smūgiams atsparaus plastiko.

Saugokite, kad į prietaiso vidų nepatektų pašalinių daiktų. Išorinį prietaiso paviršių reguliariai valykite šiek tiek sudrėkinta šluoste. Valymui nenaudokite purkštuvu, aukšto slėgio garų įrangos arba tekančio vandens! Dėl to prietaisas gali tapti elektriškai nesaugus.

Pastūmos strypus reguliariai tepkite alyva. Produktui prilipus prie prietaiso ir kasetės, būtina jį kiek galima greičiau – kol nesukietėjo – nuvalyti šluoste. Sukietėjusią masę įmanoma pašalinti tik mechaniniu būdu. Tai atlikdami, nesugadinkite prietaiso. Kasetėje stūmokliai turi judėti!

#### 8.2 Ličio jonų akumuliatorių priežiūra

Saugokite, kad į akumuliatorių nepatektų drėgmės.

Prieš pradėdami eksploatuoti akumuliatorių visišškai įkraukite.

Siekdami pailginti akumuliatorių tarnavimo laiką, nutraukite darbą (ir iškrovimą) iš karto pastebėję, kad prietaiso galia žymiai sumažėjo.

### NURODYMAS

Jeigu prietaisas bus eksploatuojamas toliau, akumuliatoriaus iškrovimas automatiškai baigsis mirksint akumuliatoriaus 1 šviesos diodui, tačiau taip rizikuojama sugadinti akumuliatoriaus sekcijas.

Akumuliatorių įkraukite „Hilti“ krovikliais, skirtais ličio jonų akumuliatoriams.

### NURODYMAS

- Šiems akumuliatoriams nereikia atlikti atnaujinamojo įkrovimo, kaip NiCd arba NiMH akumuliatoriams.

- Įkrovimo proceso pertraukimas neturi įtakos akumuliatoriaus ilgaamžiškumui.

- Krovimą galima pradėti bet kada, nepriklausomai nuo įkrovos lygio, ir tai nesutrumpins akumuliatorių tarnavimo laiko. Šiuose akumuliatoriuose nėra įsiminimo efekto, kaip NiCd arba NiMH akumuliatoriuose.

- Akumuliatorių geriausia laikyti visiškai įkrautus vėsioje ir sausoje vietoje. Nelaikykite akumuliatorių ten, kur temperatūra yra aukšta (pvz., už lango stiklo), nes tai turi neigiamos įtakos jų ilgaamžiškumui ir skatina savaiminį elementų išsikrovimą.

- Jei akumuliatorių nebeįsikrauna visiškai, jo talpa dėl senėjimo arba per didelės apkrovos yra sumažėjusi. Tokį akumuliatorių dar galima naudoti, tačiau pasitaikius progai jį reikia pakeisti nauju.

#### 8.3 Remontas

### ĮSPĖJIMAS

Elektrines prietaiso dalis leidžiama remontuoti tik kvalifikuotiems elektrikams.

Reguliariai tikrinkite, ar prietaiso išorinės dalys nėra apgadintos ir ar valdymo elementai funkcionuoja tinkamai. Nenaudokite prietaiso, jei jo dalys pažeistos arba valdymo elementai funkcionuoja blogai. Jeigu reikia, atiduokite prietaisą remontuoti į „Hilti“ techninį centrą.

#### 8.4 Prietaiso tikrinimas po techninės priežiūros ir remonto darbų

Atlikę techninės priežiūros ir remonto darbus, patikrinkite, ar judančios prietaiso dalys tinkamai funkcionuoja ir niekur nekliūva, ar nėra sulūžusių ir pažeistų dalių ir ar prietaisas veikia neprikaištingai.

## 9. Gedimų aptikimas

Gedimas	Galima priežastis	Gedimo šalinimas
Prietaisas neveikia.	Akumuliatorius netinkamai įstautas arba išsikrovęs.	Akumuliatorių tinkamai užfiksuoti (turi pasigirsti spragtelėjimas) arba įkrauti.
	Elektrinės dalies sutrikimas.	Akumuliatorių išimti iš prietaiso ir kreiptis į „Hilti“ techninį centrą.
Prietaisas neveikia, mirksi visi 4 šviesos diodai	Prietaisas trumpam perkrautas.	Atleisti ir vėl paspausti jungiklį.
	Apsauga nuo perkaitimo.	Leisti prietaisui atvėsti.
Prietaisas neveikia, mirksi 1 šviesos diodas.	Akumuliatorius išsikrovė.	Akumuliatorių pakeisti, išsikrovusį akumuliatorių įkrauti.
	Akumuliatorius per karštas arba per šaltas.	Leisti akumuliatoriui atvėsti/įšilti iki patalpos temperatūros.
Akumuliatorius išsikrauna greičiau nei paprastai.	Nepakankamai gera akumuliatoriaus būklė.	Atlikti akumuliatoriaus diagnostiką „Hilti“ techniniame centre arba pakeisti.
Baterija neužsifiksuoja ir nepasigirsta spragtelėjimas.	Ant akumuliatoriaus fiksatorių yra nešvarumų.	Nuvalyti fiksatorius ir užfiksuoti akumuliatorių. Jei problemos pašalinti nepavyksta, kreiptis į „Hilti“ techninį centrą.
Prietaisas arba akumuliatorius stipriai kaista.	Elektrinis gedimas.	Prietaisą nedelsiant išjungti, ištraukti iš jo akumuliatorių ir kreiptis į „Hilti“ techninį centrą.
	Prietaisas yra perkrautas (viršyta nurodyta apkrova).	Prietaisą pasirinkti pagal naudojimo sritį.
Neveikia pavienis dozavimas	Neįdėta folijos pakuotė.	Įdėti folijos pakuotę.
	Netinkamai įdėta folijos pakuotė.	Folijos pakuotę įdėti tinkamai. Žr. skyrių: 7.2 Folijos pakuotės paruošimas <b>4</b> <b>5</b> Žr. skyrių: 7.3 Kasetės su folijos pakuote įdėjimas į prietaisą <b>6</b>
Prietaisas automatiškai išsijungia.	Suveikė apsauga nuo perkrovų.	Palaukti 5 sekundes ir įjungti dar kartą. Patikrinti, ar masė maišytuve nesukietėjusi, ir, jeigu reikia, maišytuvą pakeisti. Jei problemos pašalinti nepavyksta, kreiptis į „Hilti“ techninį centrą.

## 10. Utilizacija

### ATSARGIAI

Kai įranga utilizuojama netinkamai, gali kilti šie pavojai: degant plastiko dalims susidaro nuodingų dujų, nuo kurių gali susirgti žmonės; pažeisti ar labai įkaitę maitinimo elementai gali sprogti ir apnuodyti, sudirginti, nudeginti odą arba užteršti aplinką; lengvabūdiškai ir neapgalvotai utilizuodami sudarote sąlygas neįgaliojiems asmenims naudoti įrangą ne pagal taisykles. Todėl galite smarkiai susižaloti ir Jūs patys, ir kiti asmenys, arba gali būti padaryta žala aplinkai.

### ATSARGIAI

Sugedusius akumulatorius utilizuokite nedelsdami. Saugokite juos nuo vaikų. Akumuliatorių neardykite ir nedeginkite.

### ATSARGIAI

Akumulatorius utilizuokite vadovaudamiesi šalyje galiojančiais teisės aktais arba grąžinkite senus akumulatorius „Hilti“ techniniam centrui.



"Hilti" prietaisai pagaminti iš perdirbamų medžiagų. Antrinio perdirbimo sąlyga – šios medžiagos turi būti tinkamai surūšiuotos. Daugelyje šalių "Hilti" iš savo klientų jau priima perdirbti neberekalingus senus prietaisus. Apie tai galite pasiteirauti artimiausiam "Hilti" techniniame centre arba prietaiso pardavėjo.



Tik ES valstybėse

Neišmeskite elektrinių įrankių į buitinius šiukšlynus!

Laikantis ES Direktyvų 2002/96/EG ir 2006/66/EG dėl naudotų elektros ir elektronikos prietaisų ir sprendimo dėl jų įtraukimo į nacionalinius teisės aktus, naudotus elektrinius įrankius bei akumulatorius būtina surinkti atskirai ir pateikti antriniam perdirbimui pagal aplinkosaugos reikalavimus.

## 11. Prietaisų gamintojo teikiama garantija

„Hilti“ garantuoja, kad pristatytas prietaisas neturi medžiagos arba gamybos defektų. Ši garantija galioja tik su sąlyga, kad prietaisas tinkamai naudojamas, valdomas, prižiūrimas ir valomas vadovaujantis „Hilti“ naudojimo instrukcijos nurodymais ir yra užtikrinamas jo techninis vieningumas, t. y. su prietaisu naudojamos tik originalios „Hilti“ eksploatacinės medžiagos, priedai ir atsarginės dalys.

Ši garantija apima nemokamą remontą arba nemokamą sugedusių dalių keitimą visą prietaiso tarnavimo laikotarpį. Natūraliai susidėvinčioms dalims garantija netaikoma.

**Kitos pretenzijos nepriimamos, jei jų priimti nereikalaujama pagal šalies įstatymus. „Hilti“ neatsako už tiesioginę arba netiesioginę materialinę ir dėl jos atsiradusią žalą, nuostolius arba išlaidas, atsiradusias dėl prietaiso naudojimo arba dėl negalėjimo jo naudoti kokių nors kitu tikslu. Nėra jokių kitų prietaiso naudojimo ar jo tinkamumo kokiems nors tikslams atvejų, kurie nebūtų aprašyti čia.**

Jei prietaisą reikia remontuoti arba pakeisti, nustatę gedimą nedelsdami nusiųskite prietaisą atsakingai „Hilti“ prekybos atstovybei.



Ši garantija apima visus „Hilti“ garantinius įsipareigojimus ir pakeičia iki šiol galiojusius ir ga-

liojančius pareiškimus, raštiškus arba žodinius susitarimus dėl garantijos.

## 12. EB atitikties deklaracija

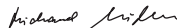
Pavadinimas:	išspaudimo pistoletas
Tipas:	ED 3500-A
Pagaminimo metai:	2008

Prisiimdami visą atsakomybę pareiškiame, kad šis gaminytis atitinka šių direktyvų ir normų reikalavimus: 2004/108/EB, 2006/66/EG, EN 60745-1, EN 61000-6-3, EN 55014-1, EN 55014-2, iki 2009-12-28 – 98/37/EG, nuo 2009-12-29 – 2006/42/EG.

Hilti Corporation



**Rainer Hüttenberger**  
Senior Vice President  
Business Unit Anchor  
10 2008



**Dr. Michael Leitner**  
Head of Development Anchor  
Business Unit Anchor  
10 2008

lt



**Hilti Corporation**

LI-9494 Schaan

Tel.: +423 / 234 21 11

Fax: +423 / 234 29 65

[www.hilti.com](http://www.hilti.com)



360404