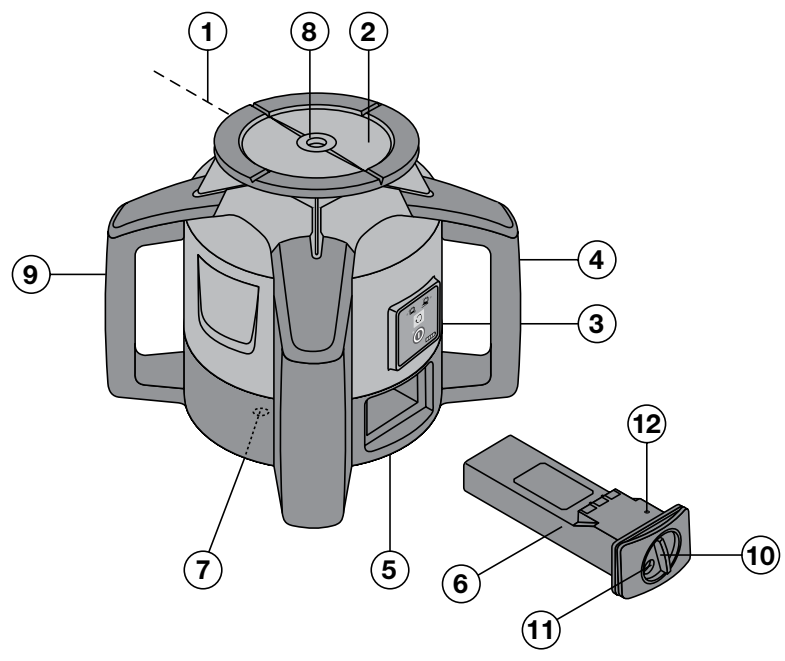
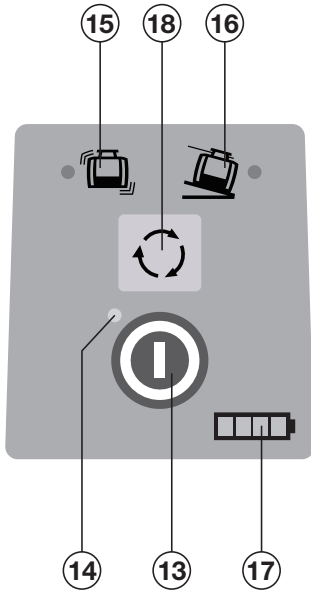


Bedienungsanleitung	de
Operating instructions	en
Mode d'emploi	fr
Istruzioni d'uso	it
Manual de instrucciones	es
Manual de instruções	pt
Gebruiksaanwijzing	nl
Brugsanvisning	da
Bruksanvisning	sv
Bruksanvisning	no
Käyttöohje	fi
Οδηγίες χρήσεως	el
Használati utasítás	hu
Instrukcja obsługi	pl
Инструкция по эксплуатации	ru
Návod k obsluze	cs
Návod na obsluhu	sk
Upute za uporabu	hr
Navodila za uporabo	sl
Ръководство за обслужване	bg
Instrucțiuni de utilizare	ro
Kullanma Talimatı	tr
دليل الاستعمال	ar
Lietošanas pamācība	lv
Instrukcija	lt
Kasutusjuhend	et
Інструкція з експлуатації	uk
Пайдалану бойынша басшылық	kk
取扱説明書	ja
사용설명서	ko
操作說明書	zh
操作说明书	cn

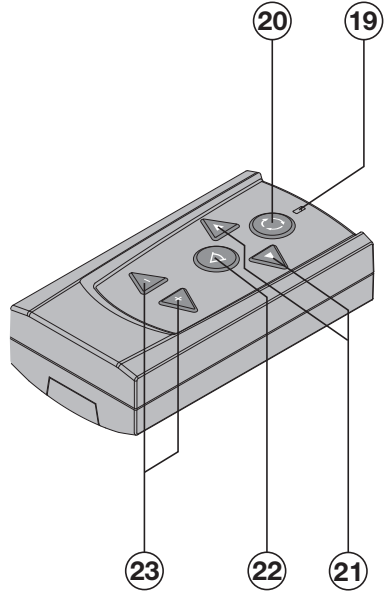




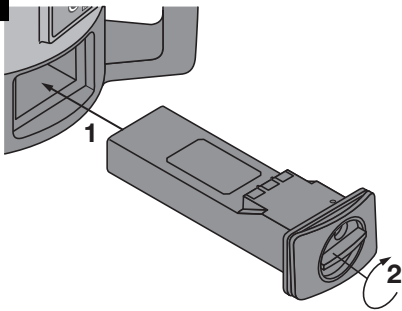
2



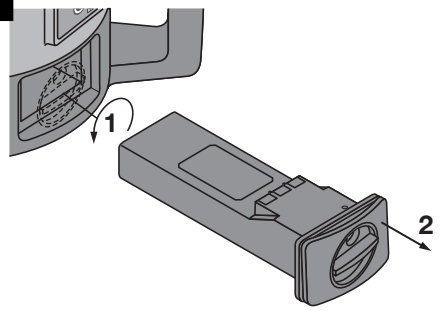
3



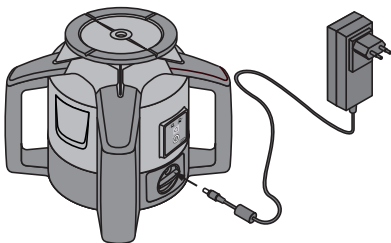
4



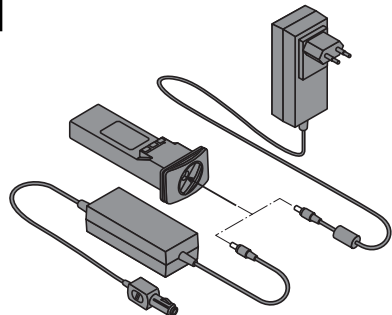
5



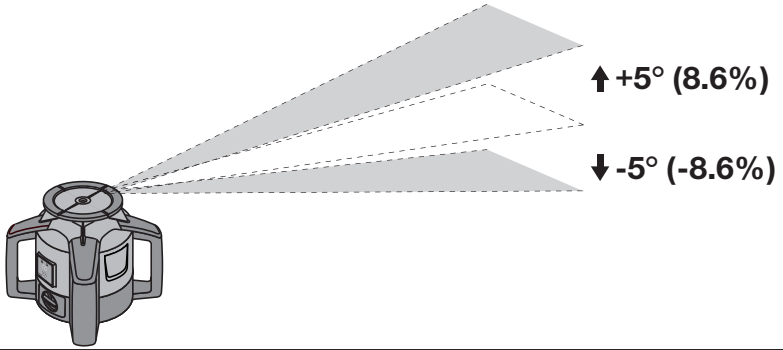
6



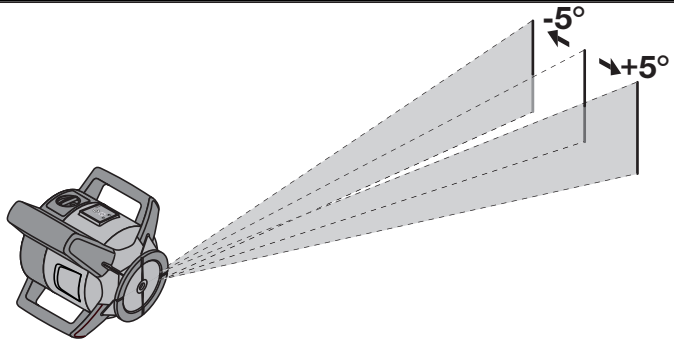
7



8



9



Χωροβάτης λείζερ PR 3

Πριν θέσετε τη συσκευή σε λειτουργία διαβάστε οπωσδήποτε τις οδηγίες χρήσης.

Φυλάσσετε τις παρούσες οδηγίες χρήσης πάντα στη συσκευή.

Όταν δίνετε τη συσκευή σε άλλους, βεβαιωθείτε ότι τους έχετε δώσει και τις οδηγίες χρήσης.

Πίνακας περιχομένων	Σελίδα
1 Γενικές υποδείξεις	128
2 Περιγραφή	129
3 Αξεσουάρ	132
4 Τεχνικά χαρακτηριστικά	132
5 Υποδείξεις για την ασφάλεια	133
6 Θέση σε λειτουργία	135
7 Χειρισμός	136
8 Φροντίδα και συντήρηση	137
9 Διάθεση στα απορρίμματα	138
10 Εγγύηση κατασκευαστή, συσκευές	139
11 Υπόδειξη FCC (ισχύει στις ΗΠΑ)/ Υπόδειξη IC (ισχύει στον Καναδά)	139
12 Δήλωση συμμόρφωσης ΕΚ (πρωτότυπο)	139

I Οι αριθμοί παραπέμπουν σε εικόνες. Οι εικόνες βρίσκονται στην αρχή των οδηγιών χρήσης. Στο κείμενο αυτών των οδηγιών χρήσης, με τον όρο «το εργαλείο» αναφερόμαστε πάντα στο χωροβάτη λείζερ PR 3.

1 Γενικές υποδείξεις

1.1 Λέξεις επισήμανσης και η σημασία τους

ΚΙΝΔΥΝΟΣ

Για μια άμεσα επικίνδυνη κατάσταση, που οδηγεί σε σοβαρό ή θανατηφόρο τραυματισμό.

ΠΡΟΕΙΔΟΠΟΙΗΣΗ

Για μια πιθανόν επικίνδυνη κατάσταση, που μπορεί να οδηγήσει σε σοβαρό ή θανατηφόρο τραυματισμό.

ΠΡΟΣΟΧΗ

Για μια πιθανόν επικίνδυνη κατάσταση, που ενδέχεται να οδηγήσει σε τραυματισμό ή υλικές ζημιές.

Εξαρτήματα εργαλείου, χειριστήρια και ενδείξεις **I**

Χωροβάτης λείζερ PR 3

- 1 Ακτίνα λείζερ (επίπεδο περιστροφής)
- 2 Περιστρεφόμενη κεφαλή
- 3 Πεδίο χειρισμού, πεδίο ενδείξεων
- 4 Χειρολαβή
- 5 Θήκη μπαταριών
- 6 Επαναφορτιζόμενη μπαταρία Li-Ion
- 7 Πλάκα βάσης με σπείρωμα 5/8"
- 8 Ακτίνα αναφοράς 90°
- 9 Ακίδες
- 10 Μηχανισμός ασφάλισης
- 11 Υποδοχή φόρτισης
- 12 LED ένδειξης κατάστασης μπαταρίας

Πεδίο χειρισμού PR 3 **I**

- 13 Πλήκτρο ON/OFF
- 14 LED - Αυτόματη στάθμιση/ LED ενεργοποίησης
- 15 LED - Απενεργοποίηση προειδοποίησης κραδασμών
- 16 LED - Γωνία κλίσης
- 17 Ένδειξη κατάστασης μπαταρίας
- 18 Πλήκτρο ταχύτητας περιστροφής

Τηλεχειριστήριο PRA 2 **I**

- 19 LED αποστολής εντολής
- 20 Πλήκτρο ταχύτητας περιστροφής
- 21 Πλήκτρα κατεύθυνσης (αριστερά / δεξιά)
- 22 Πλήκτρο λειτουργίας γραμμής
- 23 Βοηθητικά πλήκτρα

ΥΠΟΔΕΙΞΗ

Για υποδείξεις χρήσης και άλλες χρήσιμες πληροφορίες.

1.2 Επεξήγηση εικονοσυμβόλων και λοιπών υποδείξεων

Σύμβολα



Πριν από τη χρήση διαβάστε τις οδηγίες χρήσης



Προειδοποίηση για κίνδυνο γενικής φύσης



Παραδώστε τα υλικά στην ανακύκλωση



Μην κοιτάτε στην ακτίνα



Μόνο για χρήση σε εξωτερικούς χώρους



Προειδοποίηση για καυστικές ουσίες



Προειδοποίηση για επικίνδυνη ηλεκτρική τάση

RPM

Στροφές ανά λεπτό

Σύμβολα κατηγορία λέιζερ II / class 2



laser class II according CFR 21, § 1040 (FDA)



Λείζερ κατηγορίας 2 κατά IEC/EN 60825-1:2007

Σημείο αναγραφής στοιχείων αναγνώρισης στη συσκευή

Η περιγραφή τύπου και ο κωδικός σειράς βρίσκονται στην πινακίδα τύπου της συσκευής σας. Αντιγράψτε αυτά τα στοιχεία στις οδηγίες χρήσης και αναφέρετε πάντα αυτά τα στοιχεία όταν απευθύνεστε στην αντιπροσωπεία μας ή στο σέρβις.

Τύπος:

Γενιά: 01

Αρ. σειράς:

2 Περιγραφή

2.1 Κατάλληλη χρήση

Το Hilti Laser PR 3 είναι ένας χωροβάτης λέιζερ με μια περιστρεφόμενη ακτίνα λέιζερ και μία ακτίνα αναφοράς υπό γωνία 90°.

Το εργαλείο προορίζεται για τον υπολογισμό και τη μεταφορά/έλεγχο οριζόντιων υψών, κατακόρυφων γραμμών, γραμμών ευθυγράμμισης, κεκλιμένων επιπέδων και ορθών γωνιών όπως για παράδειγμα: Μεταφορά υψομετρικών γραμμών, χάραξη ενδιάμεσων τοίχων (κατακόρυφα και/ή υπό ορθή γωνία) και ευθυγράμμιση εγκαταστάσεων και στοιχείων σε τρεις άξονες.

Απαγορεύεται η χρήση εργαλείων / τροφοδοτικών που έχουν εμφανείς ζημιές.

Δεν επιτρέπεται η λειτουργία με τον τρόπο "Φόρτιση κατά τη λειτουργία" σε εξωτερικές εφαρμογές και σε υγρό περιβάλλον.

Για την τέλεια χρήση του εργαλείου σας προσφέρουμε διάφορα αξεσουάρ.

Από τη συσκευή και τα βοηθητικά της μέσα ενδέχεται να προκληθούν κίνδυνοι, όταν ο χειρισμός της γίνεται με ακατάλληλο τρόπο από μη εκπαιδευμένο προσωπικό ή όταν δεν χρησιμοποιούνται με κατάλληλο τρόπο.

Για να αποφύγετε κινδύνους τραυματισμού, χρησιμοποιήστε μόνο γνήσια αξεσουάρ και εξαρτήματα της Hilti.

Ακολουθήστε όσα αναφέρονται στις οδηγίες χρήσης για τη λειτουργία, τη φροντίδα και τη συντήρηση.

Λάβετε υπόψη σας τις περιβαλλοντικές επιδόσεις. Μη χρησιμοποιείτε τη συσκευή, όπου υπάρχει κίνδυνος πυρκαγιάς ή εκρήξεων.

Δεν επιτρέπονται οι παραποιήσεις ή οι μετατροπές στη συσκευή.

2.2 Χαρακτηριστικά

Με το εργαλείο αυτό, μπορεί κάποιος να σταθμίσει γρήγορα και με μεγάλη ακρίβεια κάθε επίπεδο. Αυτόματη στάθμιση (εντός ±5°): Η στάθμιση γίνεται αυτόματα μετά την ενεργοποίηση του εργαλείου. Τα LED υποδηλώνουν την εκάστοτε κατάσταση λειτουργίας. Μπορείτε να τοποθετήσετε το εργαλείο απευθείας στο έδαφος, σε τριπόδα ή με κατάλληλες βάσεις.

Η προεπιλεγμένη ταχύτητα περιστροφής είναι 300 /min.

Το εργαλείο διακρίνεται για τον εύκολο χειρισμό, την απλή εφαρμογή και το ανθεκτικό περιβλήμα του. Το εργαλείο λειτουργεί με επαναφορτιζόμενες μπαταρίες Li-Ion, που μπορούν να φορτίζονται και κατά τη λειτουργία.

2.3 Οριζόντιο επίπεδο

Η αυτόματη στάθμιση σε ένα σταθμισμένο επίπεδο γίνεται μετά την ενεργοποίηση του εργαλείου με δύο ενσωματωμένους σερβοκινητήρες.

2.4 Κάθετο επίπεδο (αυτόματη στάθμιση)

Η στάθμιση σε κατακόρυφο επίπεδο γίνεται αυτόματα. Με τα πλήκτρα +/- στο τηλεχειριστήριο PRA 2 μπορείτε να ευθυγραμμίσετε (περιστροφή) χειροκίνητα το κάθετο επίπεδο.

2.5 κλίση

Η κλίση μπορεί να ρυθμιστεί χειροκίνητα στη λειτουργία κλίσης με τη βοήθεια του τηλεχειριστηρίου PRA 2 έως και $\pm 5^\circ$. Εναλλακτικά μπορείτε επίσης να ρυθμίσετε την κλίση με τον ανάπτορα κλίσης στη λειτουργία κλίσης έως και 60%.

2.6 Λειτουργία προειδοποίησης κραδασμών

Ενσωματωμένη λειτουργία προειδοποίησης κραδασμών (ενεργή αφού παρέλθει ένα λεπτό μετά την επίτευξη της στάθμισης): Εάν το εργαλείο απομακρυνθεί από το επίπεδο κατά τη λειτουργία (κραδασμός / χτύπημα), το εργαλείο μεταβαίνει σε λειτουργία προειδοποίησης: όλα τα LED αναβοσβήνουν, η κεφαλή σταματάει να περιστρέφεται, το λέιζερ είναι απενεργοποιημένο.

2.7 Αυτόματη απενεργοποίηση

Κατά την αυτόματη στάθμιση της μίας ή των δύο κατευθύνσεων, το υποβοηθούμενο σύστημα επιτηρεί την τήρηση της προκαθορισμένης ακρίβειας.

Ακολουθεί απενεργοποίηση, όταν δεν επιτευχθεί στάθμιση (το εργαλείο βρίσκεται εκτός της περιοχής στάθμισης ή υπάρχει μηχανική φραγή).

Ακολουθεί απενεργοποίηση, όταν το εργαλείο βρεθεί εκτός κατακόρυφου επιπέδου (δόνηση/χτύπημα).

Μετά την απενεργοποίηση, η περιστροφή της ακτίνας τίθεται εκτός λειτουργίας και όλα τα LED αναβοσβήνουν.

2.8 Δυνατότητα συνδυασμού με το τηλεχειριστήριο PRA 2

Με το τηλεχειριστήριο PRA 2 υπάρχει η δυνατότητα άνετου χειρισμού του χωροβάτη λέιζερ από απόσταση όταν δεν παρεμβάλλονται εμπόδια. Επιπρόσθετα υπάρχει η δυνατότητα ευθυγράμμισης της ακτίνας λέιζερ με τη λειτουργία τηλεχειρισμού.

2.9 Δυνατότητα συνδυασμού με δέκτες λέιζερ HiIti

Οι δέκτες λέιζερ της HiIti μπορούν να χρησιμοποιηθούν για την προβολή της ακτίνας λέιζερ σε μεγαλύτερες αποστάσεις. Για περισσότερες πληροφορίες συμβουλευτείτε τις οδηγίες χρήσης του δέκτη λέιζερ.

ΥΠΟΔΕΙΞΗ

Ανάλογα με την έκδοση πώλησης, ο δέκτης λέιζερ ενδέχεται να μην υπάρχει στη συσκευασία.

2.10 Ταχύτητες περιστροφής

Υπάρχουν 3 διαφορετικές ταχύτητες περιστροφής (300, 600, 1500 /min).

2.11 Αυξημένη ορατότητα της ακτίνας λέιζερ

Ανάλογα με την απόσταση στην οποία εργάζεστε και τη φωτεινότητα του περιβάλλοντος μπορεί να είναι περιορισμένη η ορατότητα της ακτίνας λέιζερ.

Με τη βοήθεια του στόχου και/ή των γυαλιών εντοπισμού λέιζερ μπορεί να βελτιωθεί η ορατότητα.

Σε περίπτωση περιορισμένης ορατότητας της ακτίνας λέιζερ, π.χ. λόγω ηλικιακής ακτινοβολίας, προτείνεται η χρήση του δέκτη λέιζερ (αξεσουάρ).

2.12 Εκταση παράδοσης

- 1 Χωροβάτης λέιζερ PR 3
- 1 Οδηγίες χρήσης
- 1 Τηλεχειριστήριο PRA 2
- 1 Στόχοι
- 1 Επαναφορτιζόμενη μπαταρία PRA 84

- 1 Τροφοδοτικό PRA 85
- 2 Μπαταρίες (κυψέλες AA)
- 2 Πιστοποιητικά κατασκευαστή
- 1 Βαλίτσα Hilti

2.13 Ενδείξεις κατάστασης λειτουργίας

Το εργαλείο διαθέτει τις ακόλουθες ενδείξεις κατάστασης λειτουργίας: LED αυτόματης στάθμισης, LED γωνίας κλίσης και LED προειδοποίησης κραδασμών

2.14 Ενδείξεις με LED

Όλα τα LED	Όλα τα LED ανάβουν.	Το εργαλείο δέχτηκε χτύπημα, έχασε τη στάθμιση ή διαφορετικά έχει κάποιο σφάλμα.
LED αυτόματης στάθμισης (πράσινο)	Το πράσινο LED αναβοσβήνει. Το πράσινο LED ανάβει μόνιμα.	Το εργαλείο βρίσκεται στο στάδιο στάθμισης. Το εργαλείο έχει σταθμιστεί / βρίσκεται κανονικά σε λειτουργία.
LED προειδοποίησης κραδασμών (πορτοκαλί)	Το πορτοκαλί LED ανάβει μόνιμα.	Η προειδοποίηση κραδασμών είναι απενεργοποιημένη.
LED ένδειξης κλίσης (πορτοκαλί)	Το πορτοκαλί LED ανάβει μόνιμα.	Η λειτουργία κλίσης είναι ενεργοποιημένη.

2.15 Κατάσταση φόρτισης επαναφορτιζόμενων μπαταριών Li-Ion κατά τη λειτουργία

LED μόνιμα αναμμένο	LED αναβοσβήνει	Κατάσταση φόρτισης C
LED 1, 2, 3, 4	-	$C \geq 75 \%$
LED 1, 2, 3	-	$50 \% \leq C < 75 \%$
LED 1, 2	-	$25 \% \leq C < 50 \%$
LED 1	-	$10 \% \leq C < 25 \%$
-	LED 1	$C < 10 \%$

2.16 Κατάσταση φόρτισης επαναφορτιζόμενων μπαταριών Li-Ion κατά τη διαδικασία φόρτισης στο εργαλείο

LED μόνιμα αναμμένο	LED αναβοσβήνει	Κατάσταση φόρτισης C
LED 1,2,3,4	-	= 100%
LED 1,2,3	LED 4	$75 \% \leq C < 100 \%$
LED 1,2	LED 3	$50 \% \leq C < 75 \%$
LED 1	LED 2	$25 \% \leq C < 50 \%$
-	LED 1	$C < 25 \%$

2.17 Κατάσταση φόρτισης επαναφορτιζόμενων μπαταριών Li-Ion κατά τη διαδικασία φόρτισης εκτός εργαλείου

Όταν είναι μόνιμα αναμμένο το κόκκινο LED, γίνεται φόρτιση της μπαταρίας.
Όταν δεν είναι αναμμένο το κόκκινο LED, η μπαταρία έχει φορτιστεί πλήρως.

3 Αξεσουάρ

Όνομασία	Σύντομος κωδικός	Περιγραφή
Διάφοροι τρίποδες	PUA 20, PA 921, PUA 30 και PA 931/2	
Τηλεσκοπικές πλάκες	PA 951/961, PA 962, PUA 50 και PUA 55/56	
Αντάπτορας κλίσης	PRA 78	
Φορτιστής αυτοκινήτου	PRA 86	
Εργαλείο μεταφοράς υψών	PRA 81	
Στόχαστρο	PRA 50/51	
Γυαλιά ορατότητας λέιζερ	PUA 60	Αυξάνει την ορατότητα της ακτίνας λέιζερ σε δύσκολες συνθήκες φωτισμού.
Επίτοιχη βάση	PRA 70/71	
Βάση χάραξης	PRA 750	
Αντάπτορας πρόσωσης	PRA 760	
Κατακόρυφη γωνία	PRA 770	
Δέκτης λέιζερ	PRA 31, PRA 38	
Βάση δέκτη	PRA 80	
Τηλεχειριστήριο	PRA 2	

el

4 Τεχνικά χαρακτηριστικά

Διατηρούμε το δικαίωμα τεχνικών τροποποιήσεων!

PR 3

Εμβέλεια λήψης (διάμετρος)	Με δέκτη λέιζερ PRA 31: 2...300 m (6...900 ft)
Ακρίβεια	ανά 10 m ($\pm 0,75$ mm) (ανά 33ft $\pm 0,03$ ") οριζόντια απόσταση 0,75 mm (0,03"), θερμοκρασία 24°C (75° F)
Εμβέλεια τηλεχειριστηρίου (ακτίνα)	με τηλεχειριστήριο PRA 2 (σε χαρακτηριστικές για την εφαρμογή καταστάσεις) σε ξαπλωτή θέση έως και: 1...30 m (3 ft...100 ft)
Κατηγορία λέιζερ	Κατηγορία 2, ορατό, 620-690 nm/Po < 4,85mW \cong 300 /min, class II (CFR 21 § 1040 (FDA) (IEC/EN 60825-1:2007)
Ταχύτητα περιστροφής	300, 600, 1500 /min $\pm 10\%$
Περιοχή αυτόματης στάθμισης	$\pm 5^\circ$
Παροχή ενέργειας	Επαναφορτιζόμενη μπαταρία Li-Ion 7,4V/ 5 Ah
Διάρκεια λειτουργίας επαναφορτιζόμενης μπαταρίας	Θερμοκρασία +20 °C (68°F), Επαναφορτιζόμενη μπαταρία Li-Ion: ≥ 30 h
Θερμοκρασία λειτουργίας	-20... +50 °C (-4°F...122°F)
Θερμοκρασία αποθήκευσης (στεγνός χώρος)	-25... +60 °C (-13°F...140°F)
Κατηγορία προστασίας	IP 56 (κατά IEC 60529) (όχι στη λειτουργία "Φόρτιση κατά τη λειτουργία")
Σπείρωμα τρίποδου	$\frac{5}{8}$ " x 18
Βάρος (συμπερ. επαναφορτιζόμενης μπαταρίας)	2,4 kg (5.3 lbs)
Διαστάσεις (M x Π x Υ)	252 mm x 252 mm x 201 mm (10 " x 10 " x 8 ")

PRA 2

Τρόπος επικοινωνίας	Υπέρυθρες
Εμβέλεια επικοινωνίας	έως και 30 m (110 ft)
Διαστάσεις (Μ x Π x Υ)	88 mm X 50 mm X 28 mm (3.4 " x 1.9 " x 1.1 ")
Παροχή ενέργειας	2 μπαταρίες AA

Επαναφορτιζόμενη μπαταρία Li-Ion PRA 84

Ονομαστική τάση (κανονική λειτουργία)	7,4 V
Μέγιστη τάση (κατά τη λειτουργία ή τη φόρτιση κατά τη λειτουργία)	13 V
Ονομαστική ένταση	160 mAh
Χρόνος φόρτισης	2h10min / +32 °C (90°F) / Μπαταρία φορτισμένη 80%
Θερμοκρασία λειτουργίας	-20... +50 °C (-4...+122°F)
Θερμοκρασία αποθήκευσης (στεγνός χώρος)	-25... +60 °C (-13...+140°F)
Θερμοκρασία φόρτισης (και στη φόρτιση κατά τη λειτουργία)	+0...+40 °C (+32...+104°F)
Βάρος	0,3 kg (0,7 lbs)
Διαστάσεις (Μ x Π x Υ)	160 mm x 45 mm x 36 mm (6.3 " x 1.8 " x 1.4 ")

Τροφοδοτικό PRA 85

Τροφοδοσία από ηλεκτρικό δίκτυο	115...230 V
Συχνότητα δικτύου	47...63 Hz
Ονομαστική ισχύς	36 W
Ονομαστική τάση	12 V
Θερμοκρασία λειτουργίας	+0...+40 °C (+32...+104°F)
Θερμοκρασία αποθήκευσης (στεγνός χώρος)	-25... +60 °C (-13...+140°F)
Βάρος	0,23 kg (0.5 lbs)
Διαστάσεις (Μ x Π x Υ)	110 mm x 50 mm x 32 mm (4.3 " x 1.7 " x 1.3 ")

5 Υποδείξεις για την ασφάλεια

5.1 Βασικές επισημάνσεις για την ασφάλεια

Εκτός από τις υποδείξεις για την ασφάλεια που υπάρχουν στα επιμέρους κεφάλαια αυτών των οδηγιών χρήσης, πρέπει να τηρείτε πάντοτε αυστηρά τις οδηγίες που ακολουθούν.

5.2 Γενικά μέτρα ασφαλείας

- Μην καθιστάτε ανενεργά τα συστήματα ασφαλείας και μην απομακρύνετε τις πινακίδες υποδείξεων και προειδοποιήσεων.
- Κρατήστε τα παιδιά μακριά από τις συσκευές προβολής λέιζερ.
- Εάν βιδώσετε με ακατάλληλο τρόπο τη συσκευή μπορεί να προκληθεί ακτινοβολία λέιζερ που να υπερβαίνει την κατηγορία 2 ή 3. **Αναθέστε την επισκευή της συσκευής μόνο στα σημεία σέρβις της Hiilti.**
- Λαμβάνετε υπόψη σας τις περιβαλλοντικές επιδράσεις. Μην χρησιμοποιείτε τη συσκευή, όπου υπάρχει κίνδυνος πυρκαγιάς ή εκρήξεων.

- (Υπόδειξη σύμφωνα με το FCC §15.21): Τροποποιήσεις ή μετατροπές, που δεν έχουν επιτραπεί ρητά από τη Hiilti, μπορεί να περιορίσουν το δικαίωμα του χρήστη να θέσει σε λειτουργία τη συσκευή.

5.3 Κατάλληλη διεύθετηση και οργάνωση χώρων εργασίας

- Ασφαλίστε το σημείο μετρήσεων και προσέξτε κατά το στήσιμο της συσκευής να μην κατευθύνετε την ακτίνα σε άλλα πρόσωπα ή στον εαυτό σας.**
- Αποφεύγετε να παίρνετε αφύσικες στάσεις με το σώμα σας όταν εργάζεστε επάνω σε σκάλες. Φροντίστε να έχετε καλή ευστάθεια και διατηρείτε πάντα την ισορροπία σας.**
- Οι μετρήσεις μέσα από ή πάνω σε κρύσταλλα ή μέσα από άλλα αντικείμενα ενδέχεται να παραποιήσουν το αποτέλεσμα της μέτρησης.

- d) Βεβαιωθείτε ότι το εργαλείο έχει τοποθετηθεί επάνω σε στιβαρή επίπεδη επιφάνεια (χωρίς δονήσεις!).
- e) Χρησιμοποιείτε τη συσκευή μόνο εντός των καθορισμένων ορίων χρήσης.
- f) Κατά την εργασία με τη λειτουργία "Φόρτιση κατά τη λειτουργία" στερεώστε το τροφοδοτικό με σίγουρο τρόπο π.χ. σε τρίποδο.
- g) Χρησιμοποιείτε το εργαλείο, τα αξεσουάρ, τα εξαρτήματα κτλ. σύμφωνα με τις παρούσες οδηγίες και έτσι όπως προβλέπεται για τον εκάστοτε τύπο της συσκευής. Λαμβάνετε ταυτόχρονα υπόψη τις συνθήκες εργασίας και την προς εκτέλεση εργασία. Η χρήση εργαλείων για εργασίες διαφορετικές από τις προβλεπόμενες μπορεί να οδηγήσει σε επικίνδυνες καταστάσεις.
- h) Απαγορεύεται η εργασία με πήχεις μέτρησης κοντά σε καλώδια υψηλής τάσης.
- i) Βεβαιωθείτε ότι δεν χρησιμοποιείται άλλο PR 3 στον περιβάλλοντα χώρο. **Ο έλεγχος υπερύθρων μπορεί να επηρεάσει το εργαλείο σας.** Ελέγχετε περιοδικά τη διάταξη.

5.3.1 Ηλεκτρομαγνητική συμβατότητα

Παρόλο που η συσκευή ανταποκρίνεται στις αυστηρές απαιτήσεις των ισχυρόνων οδηγιών, η Hilti δεν μπορεί να αποκλείσει το ενδεχόμενο να δεχτεί παρεμβολές από έντονη ακτινοβολία, γεγονός που μπορεί να προκαλέσει δυσλειτουργίες. Σε αυτήν την περίπτωση ή σε περίπτωση άλλων αμφιβολιών, πρέπει να πραγματοποιούνται δοκιμαστικές μετρήσεις. Η Hilti δεν μπορεί επίσης να αποκλείσει ότι δε θα προκληθούν παρεμβολές σε άλλες συσκευές (π.χ. συστήματα πλοήγησης αεροπλάνων).

5.3.2 Κατηγοριοποίηση λέιζερ για εργαλεία της κατηγορίας λέιζερ/ class II

Το εργαλείο ανταποκρίνεται στην κατηγορία λέιζερ 2 κατά IEC/EN 60825-1:2007 και Class II κατά CFR 21 § 1040 (FDA). Τα εργαλεία αυτά επιτρέπεται να χρησιμοποιούνται χωρίς περαιτέρω μέτρα προστασίας. Το ανθρώπινο μάτι προστατεύεται από μόνο του λόγω του αντανακλαστικού των βλεφάρων των ματιών σε περίπτωση που κοιτάξετε κατά λάθος και για σύντομη διάρκεια την ακτίνα λέιζερ. Το αντανακλαστικό αυτό όμως μπορεί να μειωθεί από τη λήψη φαρμάκων, οιστινοειδών ή ναρκωτικών ουσιών. Παρόλα αυτά δεν θα πρέπει, όπως και στον ήλιο, να κοιτάτε κατευθείαν στην πηγή εκπομπής φωτός. Μην κατευθύνετε την ακτίνα λέιζερ σε ανθρώπους.

5.4 Γενικά μέτρα ασφαλείας

- a) **Ελέγξτε το εργαλείο πριν από τη χρήση.** Εάν η συσκευή έχει υποστεί ζημιά, αναθέστε την επισκευή της σε ένα σέρβις της Hilti.
- b) **Μετά από πτώση ή άλλες μηχανικές επιδράσεις πρέπει να ελέγξετε την ακρίβεια της συσκευής.**
- c) **Εάν μεταφέρετε τη συσκευή από πολύ κρύο σε πιο ζεστό περιβάλλον ή το αντίστροφο, πρέπει να την αφήσετε να εγκλιματιστεί πριν από τη χρήση.**
- d) **Σε περίπτωση χρήσης με αντάπτορες βεβαιωθείτε ότι η συσκευή είναι καλά βιδωμένη.**

- e) **Για να αποφύγετε εσφαλμένες μετρήσεις πρέπει να διατηρείτε καθαρή τη θυρίδα εξόδου ακτίνας λέιζερ.**
- f) **Παρόλο που η συσκευή έχει σχεδιαστεί για ακριβή χρήση σε εργοτάξια, θα πρέπει να χρησιμοποιείται σχολαστικά, όπως και κάθε οπτικός και ηλεκτρικός εξοπλισμός (κιάλια, γυαλιά, φωτογραφικές μηχανές).**
- g) **Παρόλο που το εργαλείο είναι προστατευμένο από την εισχώρηση σκόνης, θα πρέπει να το σκουπίσετε με στεγνό πανί πριν το τοποθετήσετε στη συσκευασία μεταφοράς του.**
- h) **Ελέγχετε τη συσκευή πριν από σημαντικές μετρήσεις.**
- i) **Κατά τη χρήση, ελέγχετε πολλές φορές την ακρίβεια.**
- j) **Χρησιμοποιείτε το τροφοδοτικό μόνο στο ηλεκτρικό δίκτυο.**
- k) **Βεβαιωθείτε ότι το εργαλείο και το τροφοδοτικό δεν αποτελούν εμπόδιο, που μπορεί να οδηγήσει σε κίνδυνο πτώσης ή τραυματισμού.**
- l) **Φροντίστε για καλό φωτισμό της περιοχής εργασίας.**
- m) **Αποφύγετε την επαφή του σώματος με γειωμένες επιφάνειες, όπως σωλήνες, καλοριφέρ, ηλεκτρικές κουζίνες και ψυγεία.** Υπάρχει αυξημένος κίνδυνος ηλεκτροπληξίας, όταν το σώμα σας είναι γειωμένο.
- n) **Ελέγχετε τακτικά τις μπαλαντέζες και αντικαταστήστε τις εάν έχουν υποστεί ζημιά. Εάν κατά την εργασία υποστεί ζημιά το τροφοδοτικό ή η μπαλαντέζα, δεν επιτρέπεται να ακουμπήσετε το τροφοδοτικό. Αποσυνδέστε το φως από την πρίζα.** Εάν τα καλώδια σύνδεσης και προέκτασης έχουν υποστεί ζημιά αποτελούν κίνδυνο για ηλεκτροπληξία.
- o) **Προστατέψτε το καλώδιο σύνδεσης από υπερβολική θερμοκρασία, λάδια και αιχμηρές ακμές.**
- p) **Ποτέ μη χρησιμοποιείτε το τροφοδοτικό όταν είναι λερωμένο ή βρεγμένο. Η σκόνη, ιδίως αγώγιμων υλικών, ή η υγρασία που πιθανόν να υπάρχει στην επιφάνεια του τροφοδοτικού ενδέχεται να οδηγήσουν υπό δυσμενείς συνθήκες σε ηλεκτροπληξία. Για αυτόν το λόγο αναθέτετε στο σέρβις της Hilti να ελέγχει τακτικά τα λερωμένα εργαλεία, ιδίως εάν κόβετε συχνά αγώγιμα υλικά.**
- q) **Αποφύγετε να ακουμπάτε τις επαφές.**

5.4.1 Επιμελής χειρισμός και χρήση επαναφορτιζόμενων εργαλείων

- a) Χρησιμοποιείτε μόνο τις εγκεκριμένες από τη Hilti για το εργαλείο σας επαναφορτιζόμενες μπαταρίες.
- b) **Κρατάτε τις επαναφορτιζόμενες μπαταρίες μακριά από υψηλές θερμοκρασίες και τη φωτιά.** Υπάρχει κίνδυνος έκρηξης.
- c) **Δεν επιτρέπεται να αποσυναρμολογείτε, να συμπίεζετε, να θερμαίνετε πάνω από τους 75°C (167°F) ή να καίτε τις επαναφορτιζόμενες μπαταρίες.** Διαφορετικά υπάρχει κίνδυνος πυρκαγιάς, έκρηξης και χημικών εγκαυμάτων.

- d) **Αποφύγετε την εισχώρηση υγρασίας.** Η εισχώρηση υγρασίας ενδέχεται να προκαλέσει βραχυκύκλωμα και χημικές αντιδράσεις και να έχει ως συνέπεια εγκαύματα ή φωτιά.
- e) **Χρησιμοποιείτε αποκλειστικά και μόνο τις επαναφορτιζόμενες μπαταρίες που είναι εγκεκριμένες για το εκάστοτε εργαλείο.** Σε περίπτωση χρήσης άλλων επαναφορτιζόμενων μπαταριών ή χρήσης των επαναφορτιζόμενων μπαταριών για άλλους σκοπούς υπάρχει κίνδυνος πυρκαγιάς και εκρήξεων.
- f) **Προσέξτε τις ειδικές οδηγίες για τη μεταφορά, την αποθήκευση και τη λειτουργία των επαναφορτιζόμενων μπαταριών Li-Ion.**
- g) **Αποφύγετε να δημιουργηθεί βραχυκύκλωμα στην επαναφορτιζόμενη μπαταρία.** Ελέγχετε πριν από την τοποθέτηση της επαναφορτιζόμενης μπαταρίας

στο εργαλείο, ότι δεν υπάρχουν ξένα σώματα στις επαφές της επαναφορτιζόμενης μπαταρίας και στις επαφές στο εργαλείο. Εάν βραχυκυκλώσετε τις επαφές μιας επαναφορτιζόμενης μπαταρίας υπάρχει κίνδυνος πυρκαγιάς, έκρηξης και χημικών εγκαυμάτων.

- h) **Οι επαναφορτιζόμενες μπαταρίες (για παράδειγμα μπαταρίες με ρωγμές, σπασμένα τμήματα, λυγιαμένες και/ή στραβωμένες επαφές) δεν επιτρέπεται ούτε να φορτίζονται ούτε να εξακολουθούν να χρησιμοποιούνται.**
- i) **Χρησιμοποιείτε για τη λειτουργία του εργαλείου και τη φόρτιση της μπαταρίας μόνο το τροφοδοτικό PRA 85 ή το φορτιστή αυτοκινήτου PRA 86.** Διαφορετικά υπάρχει κίνδυνος να προκληθεί ζημία στο εργαλείο.

6 Θέση σε λειτουργία

ΥΠΟΔΕΙΞΗ

Το εργαλείο επιτρέπεται να χρησιμοποιείται μόνο με την επαναφορτιζόμενη μπαταρία Hilti PRA 84.

6.1 Ενεργοποίηση εργαλείου

Πατήστε το πλήκτρο "ON/OFF".

ΥΠΟΔΕΙΞΗ

Μετά την ενεργοποίηση, το εργαλείο αρχίζει την αυτόματη στάθμιση.

6.2 Ενδείξεις με LED

βλέπε κεφάλαιο 2 Περιγραφή

6.3 Σχολαστικός χειρισμός επαναφορτιζόμενων μπαταριών

Αποθηκεύετε τις επαναφορτιζόμενες μπαταρίες σε όσο το δυνατό δροσερό και ξηρό χώρο. Ποτέ μην αποθηκεύετε τις επαναφορτιζόμενες μπαταρίες στον ήλιο, επάνω σε καλοριφέρ ή πίσω από παράθυρα. Όταν παρέλθει η διάρκεια ζωής τους πρέπει να διαθέσετε τις μπαταρίες στα απορρίμματα με τρόπο φιλικό προς το περιβάλλον και με ασφάλεια.

6.4 Φόρτιση μπαταρίας



ΚΙΝΔΥΝΟΣ

Χρησιμοποιείτε μόνο τις προβλεπόμενες επαναφορτιζόμενες μπαταρίες της Hilti και τροφοδοτικά της Hilti, που αναφέρονται στην ενότητα "Αξεσουάρ".

6.4.1 Πρώτη φόρτιση καινούργιων επαναφορτιζόμενων μπαταριών

Φορτίστε τις επαναφορτιζόμενες μπαταρίες τελείως πριν από την πρώτη θέση σε λειτουργία.

ΥΠΟΔΕΙΞΗ

Φροντίστε ώστε να έχει καλή ευστάθεια το σύστημα που πρόκειται να φορτίσετε.

6.4.2 Φόρτιση μεταχειρισμένων επαναφορτιζόμενων μπαταριών

Βεβαιωθείτε ότι οι εξωτερικές επιφάνειες της επαναφορτιζόμενης μπαταρίας είναι καθαρές και στεγνές πριν τοποθετήσετε την μπαταρία στο εργαλείο.

Οι επαναφορτιζόμενες μπαταρίες Li-Ion είναι ανά πάσα στιγμή έτοιμες για χρήση, ακόμη κι όταν είναι μερικώς φορτισμένες. Η πρόοδος φόρτισης εμφανίζεται κατά τη φόρτιση στο εργαλείο με τα LED.

6.5 Τοποθέτηση μπαταρίας 4

ΚΙΝΔΥΝΟΣ

Χρησιμοποιείτε μόνο τις προβλεπόμενες επαναφορτιζόμενες μπαταρίες της Hilti και τροφοδοτικά της Hilti, που αναφέρονται στην ενότητα "Αξεσουάρ".

ΠΡΟΣΟΧΗ

Βεβαιωθείτε ότι οι επαφές της επαναφορτιζόμενης μπαταρίας και οι επαφές στο εργαλείο δεν έχουν ξένα σώματα, πριν τοποθετήσετε την επαναφορτιζόμενη μπαταρία στο εργαλείο.

1. Εισάγετε την επαναφορτιζόμενη μπαταρία στο εργαλείο.
2. Περιστρέψτε τις δύο εγκοπές του μηχανισμού ασφάλισης δεξιόστροφα, μέχρι να εμφανιστεί το σύμβολο κλειδώματος.

6.6 Αφαίρεση μπαταρίας 5

1. Περιστρέψτε τις δύο εγκοπές του μηχανισμού ασφάλισης αριστερόστροφα, μέχρι να εμφανιστεί το σύμβολο ξεκλειδώματος.
2. Αφαιρέστε τις επαναφορτιζόμενες μπαταρίες από το εργαλείο.

el

6.7 Επιλογές για τη φόρτιση της μπαταρίας

ΚΙΝΔΥΝΟΣ

Το τροφοδοτικό PRA 85 επιτρέπεται να χρησιμοποιείται μόνο μέσα σε κτίριο. Αποφύγετε την εισχώρηση υγρασίας.

6.7.1 Φόρτιση της μπαταρίας στο εργαλείο

ΥΠΟΔΕΙΞΗ

Φροντίστε ώστε οι θερμοκρασίες κατά τη φόρτιση να αντιστοιχούν στις προτεινόμενες θερμοκρασίες φόρτισης (0 έως 40°C/ 32 έως 104°F).

1. Περιστρέψτε το καπάκι ώστε να εμφανιστεί η υποδοχή φόρτισης στην μπαταρία.
2. Συνδέστε το φις του τροφοδοτικού ή το φορτιστή αυτοκινήτου στην μπαταρία.
3. Κατά τη διαδικασία φόρτισης, η κατάσταση φόρτισης φαίνεται από την ένδειξη μπαταρίας στο εργαλείο (το εργαλείο πρέπει να είναι ενεργοποιημένο).

6.7.2 Φόρτιση της μπαταρίας εκτός του εργαλείου

ΥΠΟΔΕΙΞΗ

Φροντίστε ώστε η θερμοκρασία κατά τη φόρτιση να αντιστοιχεί στις προτεινόμενες θερμοκρασίες φόρτισης (0 έως 40°C/ 32 έως 104°F).

1. Αφαιρέστε την μπαταρία από το εργαλείο και συνδέστε το φις του τροφοδοτικού ή το φορτιστή αυτοκινήτου.
2. Κατά τη φόρτιση, ανάβει το κόκκινο LED στην μπαταρία.

6.7.3 Φόρτιση της μπαταρίας κατά τη λειτουργία

ΠΡΟΣΟΧΗ

Αποφύγετε την εισχώρηση υγρασίας. Η εισχώρηση υγρασίας ενδέχεται να προκαλέσει βραχυκύκλωμα και χημικές αντιδράσεις και να έχει ως συνέπεια εγκαύματα ή φωτιά.

1. Περιστρέψτε το καπάκι ώστε να εμφανιστεί η υποδοχή φόρτισης στην μπαταρία.
2. Συνδέστε το φις του τροφοδοτικού στην μπαταρία.
3. Το εργαλείο λειτουργεί κατά τη διαδικασία της φόρτισης.
4. Η κατάσταση φόρτισης εμφανίζεται κατά τη φόρτιση με τα LED στο εργαλείο.

7 Χειρισμός

7.1 Οριζόντια εργασία

1. Τοποθετήστε, ανάλογα με την εφαρμογή, το εργαλείο σε σταθερό σημείο π.χ. σε τρίποδα.
2. Πατήστε το πλήκτρο "ON/OFF". Το LED αυτόματης στάθμισης αναβοσβήνει πράσινο.
3. Όταν επιτευχθεί η στάθμιση, ενεργοποιείται η ακτίνα λέιζερ και περιστρέφεται. Το πράσινο LED της αυτόματης στάθμισης ανάβει μόνιμα.

7.2 Κάθετη εργασία

1. Για κάθετη εργασία, τοποθετήστε το εργαλείο στα μεταλλικά πόδια, έτσι ώστε το πεδίο χειρισμού του εργαλείου να είναι στραμμένο προς τα επάνω. Εναλλακτικά, μπορείτε να τοποθετήσετε το χωροβάτη λέιζερ σε ανάλογο τρίποδο, σε επίπεχη βάση, σε αντάπτορα πρόσωσης ή σε αντάπτορα χάραξης.
2. Ευθυγραμμίστε τον κάθετο άξονα του εργαλείου στην επιθυμητή κατεύθυνση.
3. Για να μπορεί να τηρηθεί η προκαθορισμένη ακρίβεια, πρέπει να τοποθετείτε το εργαλείο σε επίπεδη επιφάνεια ή/και με ανάλογη ακρίβεια στο τρίποδο ή σε άλλο αξεσουάρ.
4. Πατήστε το πλήκτρο "ON/OFF". Μετά τη στάθμιση, το εργαλείο αρχίζει τη λειτουργία λέιζερ με μία σταθερή ακτίνα λέιζερ που προβάλλεται κάθετα προς τα κάτω. Αυτό το προβαλλόμενο σημείο είναι το σημείο αναφοράς και χρησιμοποιεί στη ρύθμιση της θέσης του εργαλείου.

5. Πατήστε το πλήκτρο περιστροφής, για να δείτε την ακτίνα σε ολόκληρο το επίπεδο περιστροφής.
6. Με τα πλήκτρα + και - του τηλεχειριστηρίου μπορείτε να μετακινήσετε την κάθετη ακτίνα περιστροφής προς τα αριστερά και δεξιά έως και 5°.

7.3 Εργασία με κλίση

ΥΠΟΔΕΙΞΗ

Για τέλεια αποτελέσματα είναι σκόπιμο να ελέγχετε την ευθυγράμμιση του PR 3. Ο καλύτερος τρόπος είναι να επιλέξετε 2 σημεία 5 m (16ft) αριστερά και δεξιά από το εργαλείο, αλλά παράλληλα με τον άξονα του εργαλείου. Σημαδεύστε το ύψος του σταθμισμένου οριζόντιου επιπέδου, μετά σημαδεύστε τα ύψη μετά την κλίση. Μόνο εάν αυτά τα ύψη είναι ίδια στα δύο σημεία, η ευθυγράμμιση του εργαλείου είναι βελτιστοποιημένη.

7.3.1 Χειροκίνητη ρύθμιση κλίσης

1. Πατήστε κατά την ενεργοποίηση το διακόπτη on/off του εργαλείου για τουλάχιστον 8 δευτερόλεπτα, για να ενεργοποιήσετε τη λειτουργία κλίσης.
2. Μετά από 8 δευτερόλεπτα ανάβει μόνιμα το LED λειτουργίας κλίσης και η λειτουργία κλίσης είναι ενεργοποιημένη.
3. Αφήστε ελεύθερο το πλήκτρο.
4. Το οριζόντιο επίπεδο δεν επιτηρείται πλέον.
5. Μετά τη στάθμιση, ο χωροβάτης λέιζερ θα αρχίσει να περιστρέφεται.

6. Πατήστε το πλήκτρο + ή - του τηλεχειριστηρίου, για να κλίνετε το επίπεδο. Εναλλακτικά μπορείτε επίσης να χρησιμοποιήσετε αντάπτορα κλίσης (αξεσουάρ).
7. Για να επιστρέψετε στην κανονική λειτουργία, πρέπει να απενεργοποιήσετε το εργαλείο και να το ενεργοποιήσετε εκ νέου.

7.3.2 Ρύθμιση κλίσης με τη βοήθεια της βάσης κλίσης PRA 76/78

ΥΠΟΔΕΙΞΗ

Βεβαιωθείτε ότι έχετε τοποθετήσει σωστά τη βάση κλίσης μεταξύ τρίποδου και εργαλείου (βλέπε οδηγίες χρήσης στο εργαλείο).

7.4 Εργασία με το τηλεχειριστήριο PRA 2

Το τηλεχειριστήριο PRA 2 διευκολύνει την εργασία με το χωροβάτη λέιζερ και είναι απαραίτητο για να μπορείτε να εκμεταλλευτείτε ορισμένες λειτουργίες του εργαλείου.

7.4.1 Επιλογή ταχύτητας περιστροφής (στροφές ανά λεπτό)

Μετά την ενεργοποίηση ο χωροβάτης λέιζερ αρχίζει πάντα με 300 στροφές ανά λεπτό. Τυχόν χαμηλότερη ταχύτητα περιστροφής μπορεί ωστόσο να κάνει σημαντικά πιο φωτεινή την ακτίνα λέιζερ. Μια γρήγορη ταχύτητα περιστροφής κάνει πιο σταθερή την ακτίνα λέιζερ. Πατώντας πολλές φορές το πλήκτρο ταχύτητας περιστροφής αλλάζει η ταχύτητα από 300/min σε 600/min σε 1500/min.

7.4.2 Λειτουργία γραμμής

Πατώντας το πλήκτρο λειτουργίας γραμμής στο τηλεχειριστήριο μπορείτε να μειώσετε την περιοχή της ακτίνας λέιζερ σε μία γραμμή. Με αυτόν τον τρόπο προβάλλεται με σημαντικά μεγαλύτερη φωτεινότητα η ακτίνα λέιζερ. Πατώντας πολλές φορές το πλήκτρο λειτουργίας γραμμής μπορείτε να αλλάξετε το μήκος της γραμμής. Το μήκος της γραμμής εξαρτάται από την απόσταση του λέιζερ από τον τοίχο/την επιφάνεια. Η γραμμή λέιζερ μπορεί να μετακινήθει όπως επιθυμείτε με τα πλήκτρα κατεύθυνσης (δεξιά/αριστερά).

7.5 Απενεργοποίηση συστήματος προειδοποίησης κραδασμών

1. Πατήστε κατά την ενεργοποίηση το διακόπτη on/off του εργαλείου για τουλάχιστον 4 δευτερόλεπτα.
2. Το LED προειδοποίησης κραδασμών υποδηλώνει όταν ανάβει μόνιμα ότι έχει απενεργοποιηθεί η λειτουργία.
3. Αφήστε ελεύθερο το διακόπτη on/off.
4. Για να επιστρέψετε στην κανονική λειτουργία, πρέπει να απενεργοποιήσετε το εργαλείο και να το ενεργοποιήσετε εκ νέου.

7.6 Εργασία με το δέκτη λέιζερ (αξεσουάρ)

Για αποστάσεις έως 150 m (492 ft) ή σε περιπτώση δυσμενών συνθηκών φωτισμού μπορείτε να χρησιμοποιήσετε το δέκτη. Η ένδειξη της ακτίνας λέιζερ γίνεται οπτικά και ηχητικά.

ΥΠΟΔΕΙΞΗ

Για περισσότερες πληροφορίες συμβουλευτείτε τις οδηγίες χρήσης του δέκτη λέιζερ.

8 Φροντίδα και συντήρηση

8.1 Καθαρισμός και στέγνωμα

1. Απομακρύνετε τη σκόνη από το παράθυρο εξόδου φυσώντας τη.
2. Μην ακουμπάτε τα ανοίγματα εξόδου λέιζερ και το φίλτρο με τα δάκτυλα.
3. Καθαρίζετε μόνο με καθαρό και μαλακό πανί, εάν χρειάζεται, βρέξτε το με καθαρό οινόπνευμα ή λίγο νερό.

ΥΠΟΔΕΙΞΗ Μη χρησιμοποιείτε άλλα υγρά δεδομένου ότι μπορούν να προκαλέσουν ζημιές στα πλαστικά μέρη.

4. Προσέξτε τις οριακές τιμές της θερμοκρασίας κατά την αποθήκευση του εξοπλισμού σας, ιδιαίτερα το χειμώνα/καλοκαίρι, όταν φυλάτε τον εξοπλισμό σας στο εσωτερικό του αυτοκινήτου (-25 °C έως +60 °C (77 °F έως 140 °F)).

8.2 Φροντίδα επαναφορτιζόμενων μπαταριών Li-Ion

Αποφύγετε την εισχώρηση υγρασίας.

Για τη μέγιστη διάρκεια ζωής των επαναφορτιζόμενων μπαταριών, τερματίστε την αποφόρτιση μόλις μειωθεί αισθητά η ισχύς του εργαλείου.

ΥΠΟΔΕΙΞΗ

Στη συνέχεια της λειτουργίας του εργαλείου, η αποφόρτιση ολοκληρώνεται αυτόματα, πριν μπορέσουν να υποστούν ζημιές τα στοιχεία της μπαταρίας. Το εργαλείο τίθεται εκτός λειτουργίας.

Φορτίζετε τις μπαταρίες με τους εγκεκριμένους φορτιστές της Hitli για μπαταρίες Li-Ion.

ΥΠΟΔΕΙΞΗ

- Δεν είναι αναγκαία η φόρτιση ανανέωσης των επαναφορτιζόμενων μπαταριών, όπως στις NiCd.
- Η διακοπή της διαδικασίας φόρτισης δεν μειώνει τη διάρκεια ζωής της επαναφορτιζόμενης μπαταρίας.
- Η διαδικασία φόρτισης μπορεί να αρχίσει ανά πάσα στιγμή χωρίς να επηρεαστεί αρνητικά η διάρκεια ζωής. Δεν υπάρχει φαινόμενο μνήμης όπως στις NiCd.
- Οι επαναφορτιζόμενες μπαταρίες αποθηκεύονται πλήρως φορτισμένες σε δροσερό και ξηρό χώρο. Η αποθήκευση των επαναφορτιζόμενων μπαταριών σε υψηλές θερμοκρασίες περιβάλλοντος (πίσω από τζάμια παραθύρων) είναι ασύμφορη, μειώνει τη διάρκεια ζωής των

μπαταριών και αυξάνει το ρυθμό αυτοεκφόρτισης των στοιχείων της μπαταρίας.

- Εάν η επαναφορτιζόμενη μπαταρία δεν φορτίζεται πλέον πλήρως, έχει χάσει χωρητικότητα λόγω γήρανσης ή υπερκαταπόνησης. Είναι δυνατή η εργασία με τέτοια επαναφορτιζόμενη μπαταρία, θα πρέπει όμως να αντικατασταθεί με την πρώτη ευκαιρία με καινούργια.

8.3 Αποθήκευση

Αφαιρέστε από τη συσκευασία τα εργαλεία που έχουν βραχεί. Στεγνώστε και καθαρίστε τα εργαλεία, το δοχείο μεταφοράς και τα αξεσουάρ. Τοποθετήστε ξανά τον εξοπλισμό στη συσκευασία όταν έχει στεγνώσει τελείως. Μετά από μεγαλύτερης διάρκειας αποθήκευση ή μεταφορά του εξοπλισμού σας, πραγματοποιήστε δοκιμαστική μέτρηση πριν από τη χρήση του.

8.4 Μεταφορά

Χρησιμοποιήστε για τη μεταφορά ή αποστολή του εξοπλισμού σας είτε το βαλιτσάκι αποστολής της Hilti ή ισάξια συσκευασία.

ΠΡΟΣΟΧΗ

Αποστέλλετε το εργαλείο πάντα χωρίς τοποθετημένες μπαταρίες/επαναφορτιζόμενες μπαταρίες.

8.5 Σέρβις μετροτεχνίας Hilti

Το σέρβις μετροτεχνίας της Hilti διενεργεί τον έλεγχο και σε περίπτωση απόκλισης, την επαναφορά και τον επανέλεγχο της συμμόρφωσης της συσκευής με τις προδιαγραφές. Η συμμόρφωση με τις προδιαγραφές τη στιγμή του ελέγχου βεβαιώνεται γραπτώς από το πιστοποιητικό σέρβις.

Προτείνεται:

1. Η επιλογή κατάλληλου περιοδικού διαστήματος ελέγχου ανάλογα με την αναμενόμενη καταπόνηση της συσκευής.
2. Η διενέργεια ενός ετήσιου ελέγχου από το σέρβις μετροτεχνίας της Hilti.
3. Η διενέργεια ενός ελέγχου από το σέρβις μετροτεχνίας της Hilti μετά από ακραία καταπόνηση της συσκευής.
4. Η διενέργεια ενός ελέγχου από το σέρβις μετροτεχνίας της Hilti πριν από σημαντικές εργασίες/αναθέσεις.

Ο έλεγχος από το σέρβις μετροτεχνίας της HILTI δεν αποδεσμεύει τον χρήστη από τον έλεγχο της συσκευής πριν και κατά τη διάρκεια της χρήσης.

9 Διάθεση στα απορρίμματα

ΠΡΟΕΙΔΟΠΟΙΗΣΗ

Σε περίπτωση ακατάλληλης απόρριψης του εξοπλισμού μπορούν να παρουσιαστούν τα ακόλουθα:

Κατά την καύση πλαστικών μερών δημιουργούνται τοξικά αέρια, που μπορούν να προκαλέσουν ασθένειες.

Οι μπαταρίες μπορεί να εκραγούν και να προκαλέσουν έτσι δηλητηριάσεις, εγκαύματα, χημικά εγκαύματα ή ρύπανση στο περιβάλλον, όταν υποστούν ζημιά ή εκτεθούν σε υψηλές θερμοκρασίες.

Πετώντας τη συσκευή απλά στα σκουπίδια, επιτρέπει σε αναρμόδια πρόσωπα να χρησιμοποιήσουν ακατάλληλα τον εξοπλισμό. Ενδέχεται να τραυματίσουν σοβαρά τον εαυτό τους ή τρίτους καθώς και να ρυπάνουν το περιβάλλον.



Οι συσκευές της Hilti είναι κατασκευασμένες σε μεγάλο ποσοστό από ανακυκλώσιμα υλικά. Προϋπόθεση για την επαναχρησιμοποίησή τους είναι ο κατάλληλος διαχωρισμός των υλικών. Σε πολλές χώρες, η Hilti έχει οργανωθεί ήδη ώστε να μπορείτε να επιστρέψετε την παλιά σας συσκευή για ανακύκλωση. Ρωτήστε το τμήμα εξυπηρέτησης πελατών της Hilti ή το σύμβουλο πωλήσεων.



Μόνο για τις χώρες της ΕΕ

Μην πετάτε τα ηλεκτρονικά όργανα μέτρησης στον κάδο οικιακών απορριμμάτων!

Σύμφωνα με την ευρωπαϊκή οδηγία περί ηλεκτρικών και ηλεκτρονικών συσκευών και την ενσωμάτωσή της στο εθνικό δίκαιο, οι ηλεκτρικές συσκευές και οι επαναφορτιζόμενες μπαταρίες πρέπει να συλλέγονται ξεχωριστά και να επιστρέφονται για ανακύκλωση με τρόπο φιλικό προς το περιβάλλον.



Διαθέτετε τις μπαταρίες στα απορρίμματα σύμφωνα με τις εθνικές διατάξεις. Συμβάλλετε στην προστασία του περιβάλλοντος.

10 Εγγύηση κατασκευαστή, συσκευές

Για ερωτήσεις σχετικά με τους όρους εγγύησης απευθυνθείτε στον τοπικό συνεργάτη της HILTI.

11 Υπόδειξη FCC (ισχύει στις ΗΠΑ)/ Υπόδειξη IC (ισχύει στον Καναδά)

ΠΡΟΣΟΧΗ

Η παρούσα συσκευή έχει τηρήσει σε δοκιμές τις οριακές τιμές, που καθορίζονται στο κεφάλαιο 15 των κανονισμών FCC για ψηφιακές συσκευές της κατηγορίας Β. Αυτές οι οριακές τιμές προβλέπουν για την εγκατάσταση σε κατοικημένες περιοχές επαρκή προστασία από επιβλαβείς ακτινοβολίες. Συσκευές τέτοιου είδους παράγουν και χρησιμοποιούν υψηλές συχνότητες και μπορούν επίσης να εκπέμπουν αυτές τις συχνότητες. Για αυτόν το λόγο μπορούν να προκαλέσουν παρεμβολές στη λήψη ραδιοσυχνότητας, εάν δεν εγκατασταθούν και τεθούν σε λειτουργία σύμφωνα με τις οδηγίες.

Δεν μπορεί όμως να διασφαλιστεί, ότι σε συγκεκριμένες εγκαταστάσεις δεν θα παρουσιαστούν παρεμβολές. Σε περίπτωση που το εργαλείο αυτό προκαλέσει παρεμ-

βολές στη λήψη ραδιοφωνικών ή τηλεοπτικών σταθμών, πράγμα που μπορεί να διαπιστωθεί από το σβήσιμο και την επαναλειτουργία των συσκευών αυτών, ο χρήστης πρέπει να αποκαταστήσει τις βλάβες με τη βοήθεια των ακόλουθων μέτρων:

Νέος προσανατολισμός ή μετακίνηση της κεραίας λήψης.

Αύξηση απόστασης μεταξύ συσκευής και δέκτη.

Συμβουλευτείτε τον έμπορό σας ή έναν έμπειρο τεχνικό ραδιοφώνων και τηλεοράσεων.

ΥΠΟΔΕΙΞΗ

Τροποποιήσεις ή μετατροπές, που δεν έχουν επιτραπεί ρητά από τη Hilti, μπορεί να περιορίσουν το δικαίωμα του χρήστη να θέσει σε λειτουργία το εργαλείο.

12 Δήλωση συμμόρφωσης ΕΚ (πρωτότυπο)

Περιγραφή:	Χωροβάτης λείζερ
Περιγραφή τύπου:	PR 3
Γενιά:	01
Έτος κατασκευής:	2011

Δηλώνουμε ως μόνοι υπεύθυνοι, ότι αυτό το προϊόν ανταποκρίνεται στις ακόλουθες οδηγίες και πρότυπα: έως 19 Απριλίου 2016: 2004/108/ΕΚ, από 20 Απριλίου 2016: 2014/30/ΕΕ, 2011/65/ΕΕ, 2006/42/ΕΚ, 2006/66/ΕΚ, EN ISO 12100.

Hilti Corporation, Feldkircherstrasse 100,
FL-9494 Schaan

Paolo Luccini
Head of BA Quality and Process
Management
Business Area Electric Tools &
Accessories
06/2015

Edward Przybylowicz
Head of BU Measuring Systems
BU Measuring Systems
06/2015

Τεχνική τεκμηρίωση στην:

Hilti Entwicklungsgesellschaft mbH
Zulassung Elektrowerkzeuge
Hiltistrasse 6
86916 Kaufering
Deutschland

el



Hilti Corporation

LI-9494 Schaan

Tel.: +423/234 21 11

Fax: +423/234 29 65

www.hilti.com

Hilti = registered trademark of Hilti Corp., Schaan
Pos. 1 | 20151223



2006268