

HILTI

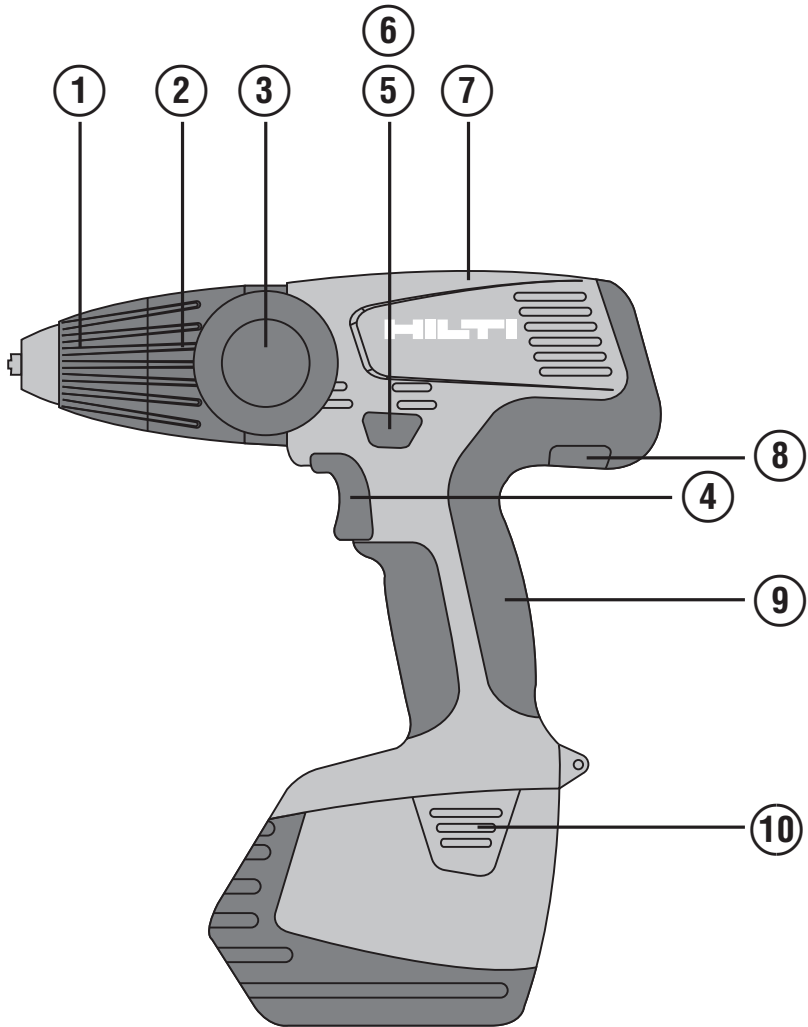
SF 151-A/ SFH 151-A

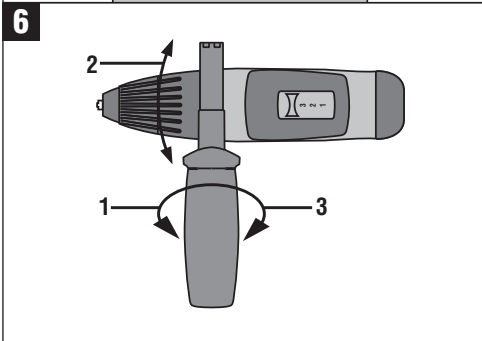
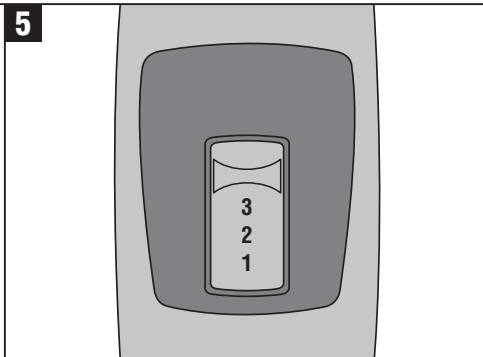
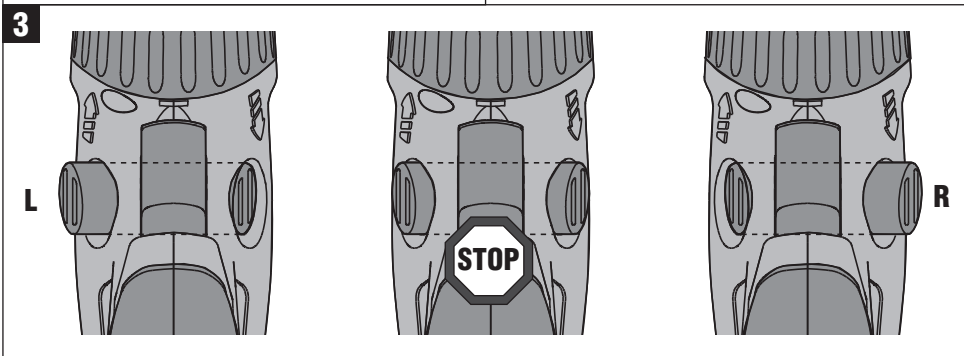
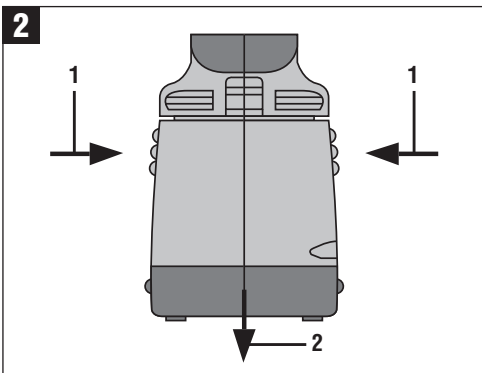
Manual de instrucciones

es



CE





Atornilladora taladradora a batería / Atornilladora taladradora de percusión a batería SF 151-A / SFH 151-A

Lea detenidamente el manual de instrucciones antes de la puesta en servicio.

Conserve siempre este manual de instrucciones cerca de la herramienta.

No entregue nunca la herramienta a otras personas sin adjuntar el manual de instrucciones.

Índice	Página
1. Indicaciones generales	1
2. Descripción	2
3. Herramientas, accesorios	3
4. Datos técnicos	3
5. Indicaciones de seguridad	5
6. Puesta en servicio	8
7. Manejo	9
8. Cuidado y mantenimiento	11
9. Localización de averías	12
10. Reciclaje	12
11. Garantía del fabricante de las herramientas	13
12. Declaración de conformidad CE	14

Los números hacen referencia a las ilustraciones del texto que pueden encontrarse en las páginas desplegadas correspondientes. Manténgalas desplegadas mientras estudia el manual de instrucciones. En este manual de instrucciones, "la herramienta" se refiere siempre a la atornilladora con batería SF 151-A o a la atornilladora de percusión con batería SFH 151-A.

Elementos de mando y componentes de la herramienta 1

- ① Portabrocas de cierre rápido
- ② Anillo de ajuste para par de giro y función
- ③ Empuñadura lateral
- ④ Conmutador de control (con control electrónico de velocidad)
- ⑤ Interruptor de conmutación derecha/izquierda
- ⑥ Parada del motor
- ⑦ Selector de velocidad (2 o 3)
- ⑧ Placa de identificación
- ⑨ Empuñadura
- ⑩ Botón de desbloqueo de la batería (2 unidades)

1. Indicaciones generales

1.1 Señales de peligro y significado

PELIGRO

Término utilizado para un peligro inminente que puede ocasionar lesiones graves o incluso la muerte.

ADVERTENCIA

Término utilizado para una posible situación peligrosa que podría ocasionar lesiones graves o fatales.

PRECAUCIÓN

Término utilizado para una posible situación peligrosa que podría ocasionar lesiones o daños materiales leves.

INDICACIÓN

Término utilizado para indicaciones de uso y demás información de interés.

1.2 Explicación de los pictogramas y otras indicaciones

Símbolos de advertencia



Advertencia de peligro en general



Advertencia de tensión eléctrica peligrosa



Advertencia ante superficie caliente



Advertencia de sustancias corrosivas

Señales prescriptivas



Utilizar protección para los ojos



Utilizar casco de protección



Utilizar protección para los oídos



Utilizar guantes de protección



Utilizar mascarilla ligera

Símbolos



Leer el manual de instrucciones antes del uso



Reciclar los materiales usados



Voltios



Corriente continua



Número de referencia de revoluciones en vacío



Revoluciones por minuto



Taladrar con martillo



Taladrar sin percusión

Ubicación de los datos identificativos de la herramienta

La denominación del modelo está en la placa de identificación y el número de serie en el lateral de la carcasa del motor. Anote estos datos en su manual de instrucciones y menciónelos siempre que realice alguna consulta a nuestros representantes o al departamento de servicio técnico.

Modelo:

N.º de serie:

2. Descripción

2.1 Uso conforme a las prescripciones

La SF 151-A es una taladradora con batería de guiado manual para atornillar y aflojar tornillos y para taladrar en acero, madera y mampostería.

La SFH 151-A es una taladradora de percusión con batería de guiado manual para atornillar y aflojar tornillos, así como para taladrar en acero, madera y mampostería, y taladrar con percusión en hormigón y mampostería.

No deben trabajarse materiales nocivos para la salud (p.ej., amianto).

No utilice las baterías como fuente de energía para consumidores no especificados.

No está permitido efectuar manipulaciones o modificaciones en la herramienta.

A fin de evitar el riesgo de lesiones, utilice exclusivamente accesorios y herramientas de Hilti.

Siga las indicaciones relativas al manejo, cuidado y mantenimiento que se describen en el manual de instrucciones.

Esta herramienta ha sido diseñada para el usuario profesional y solo debe ser manejada, conservada y reparada por personal autorizado y debidamente formado. Este personal debe estar especialmente instruido en lo referente a los riesgos de uso. La herramienta y sus dispositivos auxiliares pueden conllevar riesgos para el usuario en caso de manejarse de forma inadecuada por personal no cualificado o utilizarse para usos diferentes a los que están destinados.

El entorno de trabajo puede ser: obra, taller, renovaciones, mudanzas y obra nueva.

2.2 Portaátiles

Portabrocas de cierre rápido

2.3 Interruptores

Conmutador de control regulable
Interruptor selector de funciones
Interruptor derecha/izquierda

2.4 Empuñaduras

Empuñadura lateral basculable con tope de profundidad
Empuñadura reductora de vibraciones

2.5 Lubricación

Lubricación a base de aceite

2.6 El suministro incluido en el maletín se compone de:

- 1 Herramienta con empuñadura lateral
- 2 Batería SFB 150 o SFB 155
- 1 Cargador
- 1 Manual de instrucciones
- 1 Maletín Hilti

2.7 El suministro incluido en el embalaje de cartón se compone de:

- 1 Herramienta con empuñadura lateral
- 1 Manual de instrucciones

3. Herramientas, accesorios

Adaptador de puntas	S-BH 50
Cargador	SFC 7/18
Cargador	SFC 7/18H
Cargador	C7/24
Cargador	TCU7/36
Cargador	C7/36-ACS
Batería	SFB 150
Batería	SFB 155
Portaútiles	Portabrocas de cierre rápido
Capacidad de sujeción del portabrocas de cierre rápido	Ø 1,5...13 mm
Margen de perforación en madera (blanda)	Ø 1,5...30 mm
Margen de perforación en madera (dura)	Ø 1,5...26 mm
Margen de perforación en metal	Ø 4...13 mm
Tornillos para madera (longitud máx. 120 mm)	Ø 3,5...8 mm
Tacos HUD (longitud máx. 120 mm)	Ø 5...10 mm

4. Datos técnicos

Reservado el derecho a introducir modificaciones técnicas.

Herramienta	SF 151-A	SFH 151-A
Voltaje nominal (corriente continua)	15,6 V	15,6 V
Peso según el procedimiento EPTA 01/2003	2,7 kg	2,9 kg
Dimensiones (L x An x Al)	239 mm x 74 mm x 260 mm	264 mm x 74 mm x 263 mm

Herramienta	SF 151-A	SFH 151-A
Número de revoluciones de la 1ª velocidad	0...390/min	0...370/min
Número de revoluciones de la 2ª velocidad	0...1.455/min	0...1.380/min
Número de revoluciones de la 3ª velocidad		0...2.000/min
Par de giro (atornillado suave) ajuste del símbolo de taladrar	Máx. 33 Nm	Máx. 33 Nm
Par de giro (atornillado duro) ajuste del símbolo de perforación	Máx. 70 Nm	Máx. 70 Nm
Ajuste del par de giro (15 niveles)	2...12 Nm	2...12 Nm
Número de impactos		36.000/min
Taladrado con percusión en la-drillos y mampostería (longitud máx. 80 mm)		Ø 1,5...6 mm

INDICACIÓN

El nivel de vibración que se especifica en las instrucciones se ha medido conforme al protocolo de medición establecido en la norma EN 60745 y puede utilizarse para comparar distintas herramientas eléctricas. También es útil para realizar un análisis provisional de la carga de vibraciones. El nivel de vibración indicado es específico para las aplicaciones principales de la herramienta eléctrica. El nivel de vibración puede, no obstante, registrar variaciones si la herramienta eléctrica se emplea para otras aplicaciones, con útiles de inserción distintos o si se ha efectuado un mantenimiento de la herramienta insuficiente. En estos casos, la carga de vibraciones podría aumentar considerablemente durante toda la sesión de trabajo. A fin de obtener un análisis preciso de la carga de vibraciones también debe tenerse en cuenta los períodos en los que la herramienta está desconectada o conectada, pero no realmente en uso. En este caso, la carga de vibraciones podría reducirse notablemente durante toda la sesión de trabajo. Adopte las medidas de seguridad adicionales para proteger al usuario del efecto de las vibraciones, como p. ej.: mantenimiento de herramientas eléctricas y útiles de inserción, manos calientes, organización de los procesos de trabajo.

Información sobre la emisión de ruidos y vibraciones (medición según EN 60745):

Nivel medio de potencia acústica con ponderación A para SF 151-A	88 dB (A)
Nivel medio de potencia acústica con ponderación A para SFH 151-A	104 dB (A)
Nivel medio de presión acústica de emisión con ponderación A para SF 151-A	77 dB (A)
Nivel medio de presión acústica de emisión con ponderación A para SFH 151-A	93 dB (A)

Información adicional conforme a EN 60745

Valores de vibración triaxiales (suma de vectores de vibración)	Medición según EN 60745-2-2
Atornillar sin percusión, a_h	< 2,5 m/s ²
Incertidumbres (K)	1,5 m/s ²

Información adicional conforme a EN 60745

Valores de vibración triaxiales (suma de vectores de vibración)	Medición según EN 60745-2-1
Taladrar con percusión en hormigón, $a_{h,10}$	11,8 m/s ²
Taladrar en metal, $a_{h,D}$	< 2,5 m/s ²
Incertidumbres (K) para mediciones de vibración triaxiales	1,5 m/s ²

es

Batería	SFB 150	SFB 155
Voltaje nominal	15,6 V	15,6 V
Capacidad	2 Ah	3 Ah
Índice de energía	31,2 Wh	46,8 Wh
Peso	0,94 kg	0,96 kg
Control de temperatura	Sí	Sí
Tipo de célula	Forma constructiva de níquel-cadmio SUB C	Forma constructiva de níquel-metal hidruro SUB C
Número de células	13 unidades	13 unidades

5. Indicaciones de seguridad

INDICACIÓN

Las indicaciones de seguridad del capítulo 5.1 incluyen todas las indicaciones de seguridad generales para herramientas eléctricas. Las indicaciones según el 5.1.2a, 5.1.2d, 5.1.2e, 5.1.3c y 5.1.4cno son relevantes para estas herramientas.

5.1 Indicaciones generales de seguridad

¡ATENCIÓN! Lea íntegramente estas instrucciones.

En caso de no atenerse a las instrucciones de seguridad que se describen a continuación, podría provocarse una descarga eléctrica, incendio y/o lesiones graves. El término "herramienta eléctrica" empleado en las siguientes instrucciones se refiere a su herramienta eléctrica portátil, ya sea con cable de red o, sin cable, en caso de ser accionada por batería. **GUARDE ESTAS INSTRUCCIONES EN UN LUGAR SEGURO.**

5.1.1 Lugar de trabajo

- Mantenga su área de trabajo limpia y bien iluminada.** El desorden y una iluminación deficiente en las zonas de trabajo pueden provocar accidentes.
- No utilice la herramienta en un entorno con peligro de explosión, en el que se encuentren combustibles líquidos, gases o material en polvo.** Las herramientas eléctricas producen

chispas que pueden llegar a inflamar los materiales en polvo o vapores.

- Mantenga alejados a los niños y otras personas de su puesto de trabajo al emplear la herramienta eléctrica.** Una distracción le puede hacer perder el control sobre la herramienta.

5.1.2 Seguridad eléctrica

- El enchufe de la herramienta debe corresponder a la toma de corriente utilizada. No está permitido modificar el enchufe en forma alguna. No utilice enchufes adaptadores para las herramientas con puesta a tierra.** Los enchufes sin modificar adecuados a las respectivas tomas de corriente reducen el riesgo de descarga eléctrica.
- Evite el contacto corporal con superficies que tengan puesta a tierra, como pueden ser tubos, calefacciones, cocinas y frigoríficos.** El riesgo a quedar expuesto a una descarga eléctrica es mayor si su cuerpo tiene contacto con el suelo.
- No exponga las herramientas eléctricas a la lluvia y evite que penetren líquidos en su interior.** El riesgo de recibir descargas eléctricas aumenta si penetra agua en la herramienta eléctrica.
- No utilice el cable de red para transportar o colgar la herramienta ni tire de él para extraer el enchufe de la toma de corriente. Mantenga**

el cable de red alejado de fuentes de calor, aceite, aristas afiladas o piezas móviles de la herramienta. Los cables de red dañados o enredados pueden provocar descargas eléctricas.

- e) **Al trabajar con una herramienta eléctrica al aire libre, utilice únicamente cables de prolongación homologados para su uso en exteriores.** La utilización de un cable de prolongación adecuado para su uso en exteriores reduce el riesgo de una descarga eléctrica.

5.1.3 Seguridad de personas

- a) **Permanezca atento, preste atención durante el trabajo y utilice la herramienta eléctrica con prudencia. No utilice la herramienta eléctrica si está cansado, ni tampoco después de haber consumido alcohol, drogas o medicamentos.** Un momento de descuido al utilizar la herramienta podría conllevar serias lesiones.
- b) **Utilice el equipo de protección adecuado y lleve siempre gafas de protección.** El riesgo de lesiones se reduce considerablemente si, según el tipo y la aplicación de la herramienta eléctrica empleada, se utiliza un equipo de cubierta protectora adecuado como una mascarilla antipolvo, zapatos de seguridad con suela antideslizante, casco o protectores auditivos.
- c) **Evite una puesta en marcha fortuita de la herramienta. Cerciórese de que la herramienta esté desconectada antes de conectarla a la toma de corriente.** Si transporta la herramienta sujetándola por el interruptor de conexión/desconexión o si introduce el enchufe en la toma de corriente con la herramienta conectada, podría producirse un accidente.
- d) **Retire las herramientas de ajuste o llaves fijas antes de conectar la herramienta eléctrica.** Una herramienta o llave colocada en una pieza giratoria puede producir lesiones al ponerse en funcionamiento.
- e) **Actúe con precaución. Procure que la postura sea estable y manténgase siempre en equilibrio.** De esta forma podrá controlar mejor la herramienta eléctrica en caso de presentarse una situación inesperada.
- f) **Utilice ropa adecuada. No utilice vestimenta amplia ni joyas. Mantenga su pelo, vestimenta y guantes alejados de las piezas móviles.** La vestimenta suelta, las joyas y el pelo largo se pueden enganchar con las piezas en movimiento.

- g) **Siempre que sea posible utilizar equipos de aspiración o captación de polvo, asegúrese de que están conectados y de que se utilizan correctamente.** El empleo de estos equipos reduce los riesgos derivados del polvo.

5.1.4 Manipulación y utilización segura de las herramientas eléctricas

- a) **No sobrecargue la herramienta. Utilice la herramienta adecuada para el trabajo que se dispone a realizar.** Con la herramienta apropiada podrá trabajar mejor y de modo más seguro dentro del margen de potencia indicado.
- b) **No utilice herramientas con el interruptor defectuoso.** Las herramientas que no se puedan conectar o desconectar son peligrosas y deben repararse.
- c) **Extraiga el enchufe de la toma de corriente y/o la batería de la herramienta antes de efectuar cualquier ajuste en la herramienta, cambiar accesorios o en caso de no utilizar la herramienta durante un tiempo prolongado.** Esta medida preventiva reduce el riesgo de conexión accidental de la herramienta.
- d) **Guarde las herramientas fuera del alcance de los niños. Evite que personas no familiarizadas con su uso o que no hayan leído este manual de instrucciones utilicen la herramienta.** Las herramientas utilizadas por personas inexpertas son peligrosas.
- e) **Cuide sus herramientas adecuadamente. Compruebe si las piezas móviles de la herramienta funcionan correctamente y sin atascarse, y si existen piezas rotas o deterioradas que pudieran afectar al funcionamiento de la herramienta.** Encargue la reparación de las piezas defectuosas antes de usar la herramienta. Muchos accidentes son consecuencia de un mantenimiento inadecuado de la herramienta eléctrica.
- f) **Mantenga los útiles limpios y afilados.** Las herramientas de corte bien cuidadas y con aristas afiladas se atascan menos y se guían con más facilidad.
- g) **Utilice herramientas eléctricas, accesorios, útiles, etc. de acuerdo con estas instrucciones y en la manera indicada específicamente para esta herramienta.** Para ello, tenga en cuenta las condiciones de trabajo y la tarea que se va a realizar. El uso de herramientas eléctricas para

trabajos diferentes de aquellos para los que han sido concebidas puede resultar peligroso.

5.1.5 Manipulación y utilización segura de las herramientas alimentadas por batería

- a) **Antes de insertar la batería, asegúrese de que la herramienta esté desconectada.** La inserción de la batería en una herramienta eléctrica conectada puede causar accidentes.
- b) **Cargue las baterías únicamente con los cargadores recomendados por el fabricante.** Existe riesgo de incendio al intentar cargar baterías de un tipo diferente al previsto para el cargador.
- c) **Utilice únicamente las baterías previstas para la herramienta eléctrica.** El uso de otro tipo de baterías puede provocar daños e incluso incendios.
- d) **Si no utiliza la batería, guárdela separada de clips, monedas, llaves, clavos, tornillos o demás objetos metálicos que pudieran puentear sus contactos.** El cortocircuito de los contactos de la batería puede causar quemaduras o incendios.
- e) **La utilización inadecuada de la batería puede provocar fugas de líquido. Evite el contacto con este líquido. En caso de contacto accidental, enjuague el área afectada con abundante agua. En caso de contacto con los ojos, acuda además inmediatamente a un médico.** El líquido de la batería puede irritar la piel o producir quemaduras.

5.1.6 Servicio técnico

- a) **Solicite que un profesional lleve a cabo la reparación de su herramienta eléctrica y que utilice exclusivamente piezas de repuesto originales.** Solamente así se mantiene la seguridad de la herramienta eléctrica.

5.2 Indicaciones de seguridad adicionales

5.2.1 Seguridad de personas

- a) **Utilice protección para los oídos durante el uso de taladradoras de percusión.** El ruido constante puede reducir la capacidad auditiva.
- b) **Utilice las empuñaduras adicionales que se suministran con la herramienta.** La pérdida del control puede causar lesiones.
- c) **Sujete siempre la herramienta con ambas manos por las empuñaduras previstas. Mantenga**

las empuñaduras secas, limpias y sin residuos de aceite o grasa.

- d) **Si la herramienta se utiliza sin un sistema de aspiración de polvo, debe emplearse una mascarilla ligera al realizar trabajos que generen polvo.**
- e) **Efectúe pausas durante el trabajo, así como ejercicios de relajación y estiramiento de los dedos para mejorar la circulación.**
- f) **Evite tocar las piezas en movimiento. No conecte la herramienta fuera de la zona de trabajo.** Si se tocan piezas en movimiento, en especial herramientas rotativas, pueden ocasionarse lesiones.
- g) **La herramienta no es apta para el uso por parte de niños o de personas físicamente no preparadas que no tengan la debida instrucción.**
- h) **Es conveniente advertir a los niños de que no deben jugar con la herramienta.**
- i) **El polvo procedente de materiales como pinturas con plomo, determinadas maderas, minerales y metal puede ser nocivo para la salud.** El contacto con el polvo o su inhalación puede provocar reacciones alérgicas o asfixia al usuario o a personas que se encuentren en su entorno. Existen determinadas clases de polvo, como pueden ser el de roble o el de haya, catalogadas como cancerígenas, especialmente si se encuentra mezclado con aditivos usados en el tratamiento de la madera (cromato, agente protector para la madera). Únicamente expertos cualificados están autorizados a manipular materiales que contengan asbesto. **Utilice siempre que sea posible un sistema de aspiración de polvo.** Para obtener un elevado grado de efectividad en la aspiración de polvo, utilice un aspirador de polvo apto para madera y polvo mineral recomendado por Hilti y compatible con esta herramienta eléctrica. Procure que haya una buena ventilación del lugar de trabajo. Se recomienda utilizar una mascarilla de protección con filtro de la clase P2. Respete la normativa vigente en su país concerniente al procesamiento de los materiales de trabajo.

5.2.2 Manipulación y utilización segura de las herramientas eléctricas

- a) **Asegure la pieza de trabajo. Utilice dispositivos de sujeción o un tornillo de banco para sujetar la pieza de trabajo.** De esta forma estará sujeta

de modo más seguro que con la mano y, por otro lado, se podrán mantener libres ambas manos para el manejo de la herramienta.

- b) **Compruebe si los útiles presentan el sistema de inserción adecuado para la herramienta y si están enclavados en el portátiles conforme a las prescripciones.**
- c) **Si existe riesgo de dañar cables eléctricos cubiertos o el cable de red con la herramienta, sujete la herramienta por las superficies de la empuñadura provistas con aislante.** El contacto con cables eléctricos puede cargar de electricidad las partes metálicas de la herramienta que no cuentan con protección y el usuario puede quedar expuesto así a un riesgo de descargas eléctricas.

5.2.3 Seguridad eléctrica



Compruebe (sirviéndose, por ejemplo, de un detector de metales) antes de empezar a trabajar si la zona de trabajo oculta cables eléctricos, tuberías de gas o cañerías de agua. Las partes metálicas exteriores de la herramienta pueden conducir electri-

cidad si, por ejemplo, se ha dañado accidentalmente una conducción eléctrica. Esto conlleva un peligro grave de descarga eléctrica.

5.2.4 Lugar de trabajo

- a) **Procure que haya una buena iluminación en la zona de trabajo.**
- b) **Procure que haya una buena ventilación del lugar de trabajo.** Los lugares de trabajo mal ventilados pueden perjudicar la salud debido a la carga de polvo.

5.2.5 Equipo de seguridad personal



El usuario y las personas que se encuentren en las inmediaciones de la zona de uso de la herramienta deberán llevar gafas protectoras adecuadas, casco de seguridad, protección para los oídos, guantes de protección y una mascarilla ligera.

6. Puesta en servicio



6.1 Cuidado de las baterías

INDICACIÓN

El rendimiento de las baterías disminuye a bajas temperaturas. No espere a que la herramienta deje de funcionar para cambiar la batería. Sustitúyala por la segunda batería con la debida antelación. Recargue enseguida la batería para que esté preparada para el siguiente cambio.

Guarde la batería en un lugar fresco y seco. No guarde nunca la batería en un lugar expuesto al sol, sobre un radiador o detrás de una luna de cristal. Al finalizar su vida útil, las baterías deben eliminarse de forma adecuada y segura respetando el medio ambiente.

6.2 Carga de la batería



PRECAUCIÓN

Utilice solo las baterías Hilti SFB 150 y SFB 155.

6.2.1 Primera carga de una batería

Antes de la puesta en servicio, la nueva batería debe estar completamente cargada para que las células puedan formarse correctamente. Una primera carga incorrecta puede reducir de modo permanente la capacidad de la batería. Antes de cargar la batería por primera vez, lea atentamente el apartado correspondiente del manual de instrucciones del cargador.

6.2.2 Carga de una batería usada

PRECAUCIÓN

Utilice solo los cargadores Hilti previstos que figuran en "Herramientas y accesorios".

Asegúrese de que la superficie exterior de la batería esté limpia y seca antes de colocarla en el cargador correspondiente.

Antes de cargar la batería, lea atentamente el apartado correspondiente del manual de instrucciones del cargador.

6.2.2.1 Recarga de las baterías de NiCd y NiMH

Las baterías de NiCd y NiMH deben cargarse completamente en cada proceso de carga.

6.3 Colocación de la batería en la herramienta

PRECAUCIÓN

Antes de insertar la batería, asegúrese de que la herramienta está desconectada y el bloqueo de conexión conectado (interruptor de conmutación derecha/izquierda en posición central). Utilice sólo las baterías Hilti previstas para su herramienta.

1. Introduzca la batería en la herramienta empujando desde abajo hasta que quede encajada con un clic audible.
2. **PRECAUCIÓN** La caída de la batería puede provocar lesiones.
Compruebe que la batería está bien colocada en la herramienta.

6.4 Extracción de la batería 2

1. Pulse los dos botones de desbloqueo.
2. Extraiga la batería de la herramienta tirando hacia la parte inferior.

7. Manejo

7.1 Ajuste del giro a la derecha o a la izquierda 3

INDICACIÓN

Con el interruptor de conmutación derecha/izquierda se puede seleccionar el sentido de giro del husillo de la herramienta. Un bloqueo impide la conmutación con el motor en marcha. En la posición central, el conmutador de control está bloqueado. Presione el interruptor de conmutación derecha/izquierda hacia la derecha (en el sentido de uso de la herramienta) para seleccionar el giro a la derecha. Presione el interruptor de conmutación derecha/izquierda hacia la izquierda (en el sentido de uso de la herramienta) para seleccionar el giro a la izquierda.

7.2 Selección de la velocidad

7.2.1 Selección de la velocidad con el selector de dos velocidades (SF 151-A) 4

INDICACIÓN

Con el selector de dos velocidades se puede seleccionar la velocidad: velocidad con carga máxima en la batería. 1ª velocidad: 0-390 rpm o 2ª marcha: 0-1.455 rpm.

7.2.2 Selección de la velocidad con el selector de tres velocidades (SFH 151-A) 5

INDICACIÓN

Con el selector de tres velocidades se puede seleccionar la velocidad: velocidad con carga máxima en la batería. 1ª velocidad: 0-370 rpm, 2ª velocidad: 0-1.380 rpm o 3ª velocidad: 0-2.000 rpm.

7.3 Conexión y desconexión

PRECAUCIÓN

Si el motor se bloquea durante más de 2 o 3 segundos, deberá desconectar la herramienta para que no se produzcan daños en la misma. Tras un bloqueo, deberá dejar en marcha la herramienta durante 2 minutos sin carga.

Presionando lentamente el conmutador de control se puede ajustar la velocidad de forma continua entre 0 y la velocidad máxima.

7.4 Taladrado

PRECAUCIÓN

Cuando se atasca la broca, la herramienta se desvía lateralmente. Utilice la herramienta siempre con la empuñadura lateral y sujete la herramienta con ambas manos.

PRECAUCIÓN

Utilice dispositivos de sujeción o un tornillo de banco para sujetar la pieza de trabajo. De esta forma estará sujeta de modo más seguro que con la mano y por otro lado se podrán mantener libres ambas manos para el manejo de la herramienta.

7.4.1 Ajuste de la empuñadura lateral

1. Abra el soporte de la empuñadura lateral girando la empuñadura.
2. Gire la empuñadura lateral hasta la posición deseada.
3. Fije la empuñadura lateral girando el mango.

7.4.2 Inserción de la broca

1. Conecte el interruptor de conmutación derecha/izquierda en la posición central o retire la batería de la herramienta.
2. Compruebe si está limpio el extremo de inserción del útil. Límpielo en caso necesario.
3. Inserte el útil en el portaútiles y apriete el portabrocas de cierre rápido.
4. Tire del útil para comprobar que está fijado.

7.4.3 Taladrado

1. Conecte el interruptor de conmutación derecha/izquierda en posición de giro a la derecha.
2. Gire el anillo de ajuste hasta el símbolo de "taladrar" para seleccionar el par de giro y la función.

7.4.4 Extracción de la broca

PRECAUCIÓN

Utilice guantes de protección para cambiar de útil, ya que éste se calienta debido al uso.

1. Conecte el interruptor de conmutación derecha/izquierda en la posición central o retire la batería de la herramienta.
2. Abra el portabrocas de sujeción rápida.
3. Extraiga la herramienta del portaútiles.

7.5 Taladrado con percusión (SFH 151-A)

7.5.1 Inserción de la broca

1. Conecte el interruptor de conmutación derecha/izquierda en la posición central o retire la batería de la herramienta.
2. Compruebe si está limpio el extremo de inserción del útil. Límpielo en caso necesario.
3. Inserte el útil en el portaútiles y apriete el portabrocas de cierre rápido.
4. Tire del útil para comprobar que está fijado.

7.5.2 Taladrado con percusión

PRECAUCIÓN

Utilice la empuñadura lateral y sostenga la herramienta con ambas manos por la empuñadura y la empuñadura lateral.

1. Conecte el interruptor de conmutación derecha/izquierda en posición de giro a la derecha.
2. Gire el anillo de ajuste hasta el símbolo de "taladrar con percusión" para seleccionar el par de giro y la función.

7.5.3 Extracción de la broca

PRECAUCIÓN

Utilice guantes de protección para cambiar de útil, ya que éste se calienta debido al uso.

1. Conecte el interruptor de conmutación derecha/izquierda en la posición central o retire la batería de la herramienta.
2. Abra el portabrocas de sujeción rápida.
3. Extraiga la herramienta del portaútiles.

7.6 Atornillado

7.6.1 Inserción de la punta/adaptador de puntas

1. Conecte el interruptor de conmutación derecha/izquierda en la posición central o retire la batería de la herramienta.
2. Inserte el adaptador de puntas en el portaútiles.
3. Inserte la punta en el adaptador.

7.6.2 Atornillado

1. Seleccione el sentido de giro deseado en el interruptor de conmutación derecha/izquierda.
2. Seleccione el par de giro y la función en el anillo de ajuste.

7.6.3 Extracción de la punta/adaptador de puntas

1. Conecte el interruptor de conmutación derecha/izquierda en la posición central o retire la batería de la herramienta.

2. Extraiga la punta del adaptador.
3. Extraiga el adaptador de puntas del portaútiles.

8. Cuidado y mantenimiento

PRECAUCIÓN

Antes de empezar con las tareas de limpieza, extraiga la batería para impedir que la herramienta se ponga en marcha de forma accidental.

8.1 Cuidado de los útiles

Elimine la suciedad adherida y proteja de la corrosión la superficie de sus útiles frotándolos con un paño impregnado de aceite.

8.2 Cuidado de la herramienta

PRECAUCIÓN

Mantenga la herramienta seca, limpia y libre de aceite y grasa, en especial las superficies de la empuñadura. No utilice productos de limpieza que contengan silicona.

La carcasa exterior de la herramienta está fabricada en plástico resistente a los golpes. La empuñadura es de un material elastómero.

No utilice nunca la herramienta si esta tiene obstruidas las ranuras de ventilación. Límpielas cuidadosamente con un cepillo seco. Evite la penetración de cuerpos extraños en el interior de la herramienta. Limpie regularmente el exterior de la herramienta con un paño ligeramente humedecido. No utilice pulverizadores, aparatos de chorro de vapor o agua corriente para la limpieza, ya que podría afectar a la seguridad eléctrica de la herramienta.

8.3 Mantenimiento

ADVERTENCIA

La reparación de los componentes eléctricos solo puede llevarla a cabo un técnico electricista cualificado.

Compruebe regularmente que ninguna de la partes exteriores de la herramienta esté dañada y que todos los elementos de manejo se encuentren en perfecto estado de funcionamiento. No use la herramienta si alguna parte está dañada o si alguno de los elementos de manejo no funciona correctamente. Encargue la reparación de la herramienta al servicio técnico de Hilti.

8.4 Cuidado de las baterías

Mantenga las superficies de contacto sin polvo ni lubricantes. En caso necesario, límpielas con un paño limpio. No trabaje con la herramienta hasta agotar la carga de la batería, las células podrían dañarse. Es necesario cargar la batería tan pronto como disminuya claramente el rendimiento de la herramienta. Lleve a cabo una carga de regeneración cada mes o como mínimo cuando la capacidad de la batería disminuya claramente: para utilizar los cargadores Hilti C 7/24, SFC 7/18, SFC 7/18H y TCU 7/36 recargue la batería de forma habitual unas 24 horas o 12 horas con la función de regeneración. El cargador C 7/36-ACS reconoce automáticamente si es necesario realizar una primera carga o una carga normal. Si la regeneración no produce el efecto deseado, le recomendamos que encargue a Hilti una revisión de la batería.

8.5 Control después de las tareas de cuidado y mantenimiento

Una vez realizados los trabajos de cuidado y mantenimiento debe comprobarse si están colocados todos los dispositivos de protección y si estos funcionan correctamente.

9. Localización de averías

Fallo	Posible causa	Solución
La herramienta no funciona.	La batería no se ha insertado correctamente o está agotada.	La batería debe encajar con un doble clic audible o debe cargarse.
	Error en el sistema eléctrico.	Extraiga la batería de la herramienta y póngase en contacto con el servicio de asistencia de Hilti.
Sin percusión.	Controle el anillo de ajuste para el par de giro y la función.	Gire el anillo de ajuste del par de giro y la función hasta el símbolo de "taladrar con percusión".
El interruptor de conexión/desconexión no se puede pulsar o está bloqueado.	Inversor de giro derecha/izquierda en posición central (posición de transporte)	Pulse el inversor de giro izquierda/derecha hacia la dirección deseada.
La velocidad desciende drásticamente de forma repentina.	La batería está descargada.	Cambie la batería y recargue la batería vacía.
La batería se descarga con mayor rapidez que de costumbre.	Estado de la batería no óptimo.	Sustituya la batería o solicite un diagnóstico al servicio de asistencia de Hilti.
La batería no enclava con un "doble clic" audible.	Suciedad en las lengüetas de la batería.	Limpie las lengüetas y enclave la batería. Póngase en contacto con el servicio de asistencia de Hilti si no consigue solucionar el problema.
Aumento de temperatura considerable de la herramienta o la batería.	Error en el sistema eléctrico.	Desconecte la herramienta de inmediato, extraiga la batería de la herramienta y póngase en contacto con el servicio de asistencia de Hilti.
	La herramienta está sobrecargada (límites de aplicación superados).	Seleccione el útil adecuado para la aplicación.

10. Reciclaje

PRECAUCIÓN

Una eliminación no reglamentaria del equipamiento puede tener las siguientes consecuencias: si se queman las piezas de plástico se generan gases tóxicos que pueden afectar a las personas; si las pilas están dañadas o se calientan en exceso pueden explotar y ocasionar intoxicaciones, incendios, causticaciones o contaminación del medio ambiente; si se realiza una evacuación imprudente, el equipo puede caer en manos de personas no autorizadas que hagan un uso inadecuado del mismo. Esto generaría el riesgo de provocar lesiones al usuario o a terceros, así como la contaminación del medio ambiente.

PRECAUCIÓN

Deseche de inmediato las baterías defectuosas. Manténgalas fuera del alcance de los niños. No destruya ni quemé las baterías.

PRECAUCIÓN

Deseche las baterías conforme a las prescripciones nacionales o devuelva las baterías usadas a Hilti.



Gran parte de las herramientas Hilti están fabricadas con materiales reutilizables. La condición para dicha reutilización es una separación de materiales adecuada. En muchos países, Hilti ya dispone de un servicio de recogida de la herramienta usada. Póngase en contacto con el servicio de atención al cliente de Hilti o con su asesor de ventas.

es



Solo para países de la Unión Europea

¡No deseche las herramientas eléctricas junto con los residuos domésticos!

De conformidad con la Directiva Europea 2002/96/CE sobre residuos de aparatos eléctricos y electrónicos y su aplicación de acuerdo con la legislación nacional, las herramientas eléctricas cuya vida útil haya llegado a su fin se deberán recoger por separado y trasladar a una planta de reciclaje que cumpla con las exigencias ecológicas.

11. Garantía del fabricante de las herramientas

Hilti garantiza la herramienta suministrada contra todo fallo de material y de fabricación. Esta garantía se otorga a condición de que la herramienta sea utilizada, manejada, limpiada y revisada en conformidad con el manual de instrucciones de Hilti, y de que el sistema técnico sea salvaguardado, es decir, que se utilicen en la herramienta exclusivamente consumibles, accesorios y piezas de recambio originales de Hilti.

Esta garantía abarca la reparación gratuita o la sustitución sin cargo de las piezas defectuosas durante toda la vida útil de la herramienta. La garantía no cubre las piezas sometidas a un desgaste normal.

Quedan excluidas otras condiciones que no sean las expuestas, siempre que esta condición no sea contraria a las prescripciones nacionales vigentes. Hilti no acepta la responsabilidad especialmente

en relación con deterioros, pérdidas o gastos directos, indirectos, accidentales o consecutivos, en relación con la utilización o a causa de la imposibilidad de utilización de la herramienta para cualquiera de sus finalidades. Quedan excluidas en particular todas las garantías tácitas relacionadas con la utilización y la idoneidad para una finalidad precisa.

Para toda reparación o recambio, les rogamos que envíen la herramienta o las piezas en cuestión a la dirección de su organización de venta Hilti más cercana inmediatamente después de la constatación del defecto.

Estas son las únicas obligaciones de Hilti en materia de garantía, las cuales anulan toda declaración anterior o contemporánea, del mismo modo que todos los acuerdos orales o escritos en relación con las garantías.

12. Declaración de conformidad CE

Denominación:	Atornilladora taladradora a batería / Atornilladora taladradora de percusión a batería
Denominación del modelo:	SF 151-A / SFH 151-A
Año de fabricación:	2004

Garantizamos que este producto cumple las siguientes normas y directrices: hasta el 28.12.2009 98/37/CE, a partir del 29.12.2009 2006/42/CE, 2004/108/CE, 2006/66/CE,

EN 60745-1, EN 60745-2-1, EN 60745-2-2, EN 55014-1, EN 55014-2, EN 61000-6-3.

Hilti Corporation



Dietmar Sartor
Head of BA Quality and Process Management
Business Area Electric Tools & Accessories
10 2009



Roman Haeggi
Senior Vice President

Business Unit Cordless and Cutting

10 2009

es

HILTI

Hilti Corporation

LI-9494 Schaan

Tel.: +423 / 234 21 11

Fax: +423 / 234 29 65

www.hilti.com



227959