

HILTI

TE 7

Eesti



1 Andmed dokumentatsiooni kohta

1.1 Kasutusjuhend

- Enne seadme kasutuselevõttu lugege see kasutusjuhend läbi. See on ohutu kasutamise ja tõrgeteta töö eeldus.
- Järgige kasutusjuhendis esitatud ja tootele märgitud ohutusnõudeid ja hoiatusi.
- Hoidke kasutusjuhend alati seadme juures ja toote edasiandmisel teistele isikutele andke üle ka kasutusjuhend.

1.2 Märkide selgitus

1.2.1 Hoiatused

Hoiatused annavad märku toote kasutamisel tekkivatest ohtudest. Järgmisi märksõnu kasutatakse koos sümboliga:



OHT! Vaheatu oht, mis põhjustab raskeid kehavigastusi või hukkamise.



HOIATUS! Võimalik oht, mis võib põhjustada raskeid kehavigastusi või hukkamise.



ETTEVAATUST! Võimalik ohtlik olukord, mis võib põhjustada kergemaid kehavigastusi või varalist kahju

1.2.2 Kasutusjuhendis kasutatud sümbolid

Käesolevas kasutusjuhendis kasutatakse järgmisi sümboleid:



Enne kasutamist lugege läbi kasutusjuhend!



Soovitused seadme kasutamiseks ja muu kasulik teave

1.2.3 Joonistel kasutatud sümbolid

Joonistel kasutatakse järgmisi sümboleid.

2

Numbrid viitavad vastavatele joonistele kasutusjuhendi alguses

3

Numeratsioon kajastab tööetappide järjekorda pildi kujul ja võib tekstis kirjeldatud tööetappidest erineda

11

Positsiooninumbreid **kasutatakse ülevaatejoonisel** ja need viitavad selgituste numbritele **toote ülevaates**



See märk näitab, et toote käsitlemisel tuleb olla eriti tähelepanelik.

1.3 Tootest sõltuvad sümbolid

1.3.1 Sümbolid

Kasutatakse järgmisi sümboleid.



Löögita puurimine



Löökpuurimine



Parem/vasak käik

n_0

Nimipöörlemiskiirus tühikäigul

/min

pööret minutis



Kaitseklass II (topeltisolatsioon)

1.4 Tooteinfo

Hilti tooted on mõeldud professionaalse kasutaja jaoks ning nendega tohivad töötada ja neid tohivad hooldada üksnes selleks volitatud, asjakohase kvalifikatsiooniga töötajad. Nimetatud personal peab olema teadlik kõikidest kaasnevatest ohtudest. Seade ja sellega ühendatavad abivahendid võivad osutada ohtlikuks, kui neid ei kasutata nõuetekohaselt või kui nendega töötab vastava väljaõppeta isik.

Tüübitähis ja seerianumber on tüübisildil.

- ▶ Kandke seerianumber järgmisse tabelisse. Andmeid toote kohta vajate meie esindusele või hooldekeskusele päringute esitamisel.

Toote andmed

Puurvasar	TE 7
Põlvkond	02
Seerianumber	

1.5 Vastavusdeklaratsioon

Kinnitame ainuvastutajana, et käesolevas kasutusjuhendis kirjeldatud seade vastab kehtivate direktiivide ja standardite nõuetele: Vastavusdeklaratsiooni ära kirja leiате käesoleva kasutusjuhendi lõpust.

Tehnilised dokumendid on saadaval:

Hilti Entwicklungsgesellschaft mbH | Zulassung Geräte | Hiltistraße 6 | 86916 Kaufering, DE

2 Ohutus

2.1 Üldised ohutusnõuded elektriliste tööriistade kasutamisel

⚠ HOIATUS Lugege läbi kõik ohutusnõuded ja juhised. Järgnevate ohutusnõuete eiramise tagajärjek võib olla elektrilöökk, tulekahju ja/või raskek vigastused.

Hoidke kõik ohutusnõuded ja juhised edaspidiseks kasutamiseks alles.

Järgnevalt kasutatud mõiste "elektriline tööriist" käib võrgutoitega (toitejuhtmega) elektriliste tööriistade ja akutoitega (ilma toitejuhtmata) elektriliste tööriistade kohta.

Ohutus töökohal

- ▶ **Hoidke oma töökoht puhas ja valgustage seda korralikult.** Korrastamata ja valgustamata töökoht võib põhjustada õnnetusi.
- ▶ **Ärge kasutage elektrilist tööriista plahvatusohtlikus keskkonnas, kus leidub tuleohtlikke vedelikke, gaase või tolmu.** Elektrilistest tööriistadest lööb sademeid, mis võivad tolmu või auru süüdata.
- ▶ **Elektrilise tööriista kasutamise ajal hoidke lapsed ja teised isikud töökohast eemal.** Kui Teie tähelepanu juhitakse kõrvale, võib seade Teie kontrolli alt väljuda.

Elektriohutus

- ▶ **Elektrilise tööriista pistik peab pistikupesaga sobima. Pistiku kallal ei tohi teha mingeid muudatusi. Kaitsemaandusega seadmete puhul ei tohi kasutada adapterpistikuid.** Muutmata pistikud ja sobivad pistikupesad vähendavad elektrilöögi ohtu.
- ▶ **Vältige kehalist kontakti maandatud pindadega, näiteks torude, radiaatorite, pliitide ja külmikutega.** Kui Teie keha on maandatud, on elektrilöögi oht suurem.
- ▶ **Kaitske elektrilist tööriista vihma ja niiskuse eest.** Kui elektrilise tööriista sisemusse on sattunud vett, on elektrilöögi oht suurem.
- ▶ **Ärge kasutage toitejuhet elektrilise tööriista kandmiseks, ülesriputamiseks ega pistiku välja-tõmbamiseks pistikupesast. Kaitske toitejuhet kuumuse, õli, teravate servade ja seadme liikuvate osade eest.** Kahjustatud või keerduläänud toitejuhtmed suurendavad elektrilöögi ohtu.
- ▶ **Kui töötate elektrilise tööriistaga vabas õhus, kasutage ainult pikendusjuhtmeid, mis on ette nähtud kasutamiseks ka välistingimustes.** Välistingimustes kasutamiseks ettenähtud pikendusjuhtme kasutamine vähendab elektrilöögi ohtu.
- ▶ **Kui seadmega töötamine niiskes keskkonnas on vältimatu, kasutage rikkevoolukaitselüliti.** Rikkevoolukaitselüliti kasutamine vähendab elektrilöögi ohtu.

Isikuohutus

- ▶ **Olge tähelepanelik, jälgige, mida teete, ning toimige elektrilise tööriistaga töötades kaalutletult. Ärge töötage elektrilise tööriistaga, kui olete väsinud või alkoholi, narkootikumide või ravimite mõju all.** Hetkeline tähelepanematus elektrilise tööriista kasutamisel võib põhjustada raskeid kehavigastusi ja varalist kahju.

- ▶ **Kandke isikukaitsevahendeid ja alati kaitseprille.** Isikukaitsevahendite, näiteks tolmu maski, libise-miskindlate turvajalatsite, kaitsekiivri või kuulmiskaitsevahendite kandmine – sõltuvalt elektrilise tööriista tüübist ja kasutusala-st – vähendab vigastuste ohtu.
- ▶ **Vältige elektrilise tööriista tahtmatut käivitamist. Enne elektrilise tööriista ühendamist vooluvõrguga ja/või elektrilisse tööriista aku paigaldamist, tööriista ülestõstmist ja kandmist veenduge, et see on välja lülitatud.** Kui hoiate elektrilise tööriista kandmisel sõrme lüliti või ühendate vooluvõrku sisselülitatud tööriista, võib tagajärjeks olla tööõnnetus.
- ▶ **Enne elektrilise tööriista sisselülitamist eemaldage selle küljest reguleerimis- ja mutrivõtmed.** Elektrilise tööriista pöörleva osa küljes olev reguleerimis- või mutrivõti võib põhjustada vigastusi.
- ▶ **Vältige ebatavalist tööasendit. Võtke stabiilne tööasend ja säilitage kogu aeg tasakaal.** Nii saate seadet ootamatutes olukordades paremini kontrollida.
- ▶ **Kandke sobivat rõivastust. Ärge kandke laiu riideid ega ehteid. Hoidke juuksed, rõivad ja kindad seadme liikuvatest osadest eemal.** Lotendavad riided, ehted ja pikad juuksed võivad sattuda seadme liikuvate osade vahele.
- ▶ **Kui elektrilise tööriista külge on võimalik paigaldada tolmuemaldus- ja kogumisseadiseid, veenduge, et need on tööriistaga ühendatud ja et neid kasutatakse nõuetekohaselt.** Tolmuemaldus-seadise kasutamine võib vähendada tolmu-stingitud ohte.

Elektrilise tööriista kasutamine ja käsitsemine

- ▶ **Ärge koormake seadet üle. Kasutage antud töö tegemiseks sobivat elektrilist tööriista.** See töötab ettenähtud jõudluspiirides tõhusamalt ja ohutumalt.
- ▶ **Ärge kasutage elektrilist tööriista, mille lüliti on rikkis.** Elektriline tööriist, mida ei saa enam lülitist korralikult sisse ja välja lülitada, on ohtlik ning tuleb viia parandusse.
- ▶ **Enne mis tahes seadistusteid seadme kallal, tarvikute vahetamist ja seadme hoivulepanekut tõmmake pistik pistikupesast välja ja/või eemaldage seadme aku.** See ettevaatusabinõu hoiab ära seadme tahtmatu käivitamise.
- ▶ **Kasutusvälisel ajal hoidke elektrilist tööriista lastele kättesaamatus kohas. Ärge lubage seadet kasutada isikutel, kes seda ei tunne või ei ole lugenud käesolevaid juhiseid.** Asjatundmatute isikute käes on elektrilised tööriistad ohtlikud.
- ▶ **Hooldage elektrilisi tööriistu korralikult. Kontrollige, kas seadme liikuvad detailid töötavad veatult ega kiilu kiini. Veenduge, et seadme detailid ei ole murdunud või kahjustatud määral, mis mõjutab seadme töökindlust. Laske kahjustatud osad enne seadme kasutamist parandada.** Ebapiisavalt hooldatud elektrilised tööriistad põhjustavad tööõnnetusi.
- ▶ **Hoidke lõiketarvikud teravad ja puhtad.** Hästi hooldatud, teravate lõikeservadega lõiketarvikud kiiluvad harvemini kinni ja neid on lihtsam juhtida.
- ▶ **Kasutage elektrilist tööriista, tarvikuid, lisaseadmeid vastavalt käesolevatele juhistele. Arvestage seejuures töötingimuste ja teostatava töö iseloomuga.** Elektrilise tööriista kasutamine otstarbel, milleks see ei ole ette nähtud, võib põhjustada ohtlikke olukordi.

Hooldus

- ▶ **Laske elektrilist tööriista parandada ainult kvalifitseeritud spetsialistidel, kes kasutavad originaal-varuosi.** Nii on tagatud elektrilise tööriista ohutuse säilimine.

2.2 Ohutusnõuded puurvaratega töötamisel

- ▶ **Kandke kuulmiskaitsevahendeid.** Müra võib kahjustada kuulmist.
- ▶ **Kasutage tarnekomplekti kuuluvaid lisakäepidemeid.** Kontrolli kaotus seadme üle võib põhjustada vigastusi.
- ▶ **Kui teete töid, mille puhul võib tarvik tabada varjatud elektrijuhtmeid või omaenda toitejuhet, hoidke seadet üksnes käepidemete isoleeritud pindadest.** Kokkupuude pingestatud elektrijuhtmetega võib seada pingele alla ka seadme metallidetailid ja põhjustada elektrilöögi.

2.3 Täiendavad ohutusnõuded

Inimeste turvalisus

- ▶ **Seadme modifitseerimine ja ümberkujundamine on keelatud.**
- ▶ **Käepidemed peavad olema kuivad, puhtad ning õlist ja rasvast vabad.**
- ▶ **Veenduge, et lisakäepide on korrektselt paigaldatud ja nõuetekohaselt kinnitatud. Hoidke seadet ettenähtud käepidemetest mõlema käega.**
- ▶ **Töötamisel tehke pause ja liigutage sõrmi, et parandada sõrmede verevarustust.**
- ▶ **Seade ei ole mõeldud füüsiliselt nõrkadele, väljaõppeta inimestele.**
- ▶ **Hoidke seadet lastele kättesaamatus kohas.**

- ▶ **Vältige kokkupuudet seadme pöörlevate osadega. Lülitage seade sisse alles töökohas.** Kokkupuude seadme pöörlevate osadega, eriti pöörlevate tarvikutega, võib põhjustada vigastusi.
- ▶ **Pliisisaldusega värvide, teatavat liiki puidu, betooni/müüritise/kvartsisisaldusega kivi, mineraalide ja metalli tolm võib kahjustada tervist.** Kokkupuude tolmuga või tolmu sissehingamine võib põhjustada kasutajal või läheduses viibijatel allergilise reaktsiooni ja/või hingamisteede haigusi. Teatav tolm (nt tamme- või pöögitolm) on kantserogeenne, eelkõige koosmõjus puidu töötlemise lisaainetega (kromaad, puidukaitsevahendid). Asbesti sisaldavate materjalide töötlemine on lubatud vaid asjaomase kvalifikatsiooniga isikutel. **Võimaluse korral kasutage tolmuimejat. Tõhusa tolmuemalduse tagamiseks kasutage sobivat mobiilset tolmuimejat. Vajaduse korral kandke konkreetse tolmu jaoks sobivat kaitsemaski. Tagage tööpiirkonnas hea ventilatsioon. Järgige töödeldavate materjalide suhtes riigis kehtivaid eeskirju.**
- ▶ **Enne töö algust tehke kindlaks töötamisel tekkiva tolmu ohuklass. Kasutage ettenähtud kaitseklassi kuuluvat ehitustolmuimejat, mis vastab kehtivatele tolmukaitsenõuetele.**
- ▶ **Järgige riigis kehtivaid tööohutusnõudeid.**

Elektriliste tööriistade hoolikas käsitsemine ja kasutamine

- ▶ **Kinnitage töödeldav detail korralikult. Kasutage töödeldava detaili kinnitamiseks kinnitusvahendeid või pitskruvi.** Nii püsib seade kindlamalt paigal kui käega hoides, samuti jäävad nii mõlemad käed seadmega töötamiseks vabaks.
- ▶ **Veenduge, et kasutatavad tarvikud sobivad seadmega ja on tarvikukinnitusse nõuetekohaselt kinnitatud.**
- ▶ **Voolukatkestuse korral lülitage seade välja ja tõmmake pistik pistikupesast, vajaduse korral vabastage juhtlüliti lukustusnupp.** Nii hoiate vooluvarustuse taastumisel ära seadme soovimatu käivitumise.

Elektriohutus

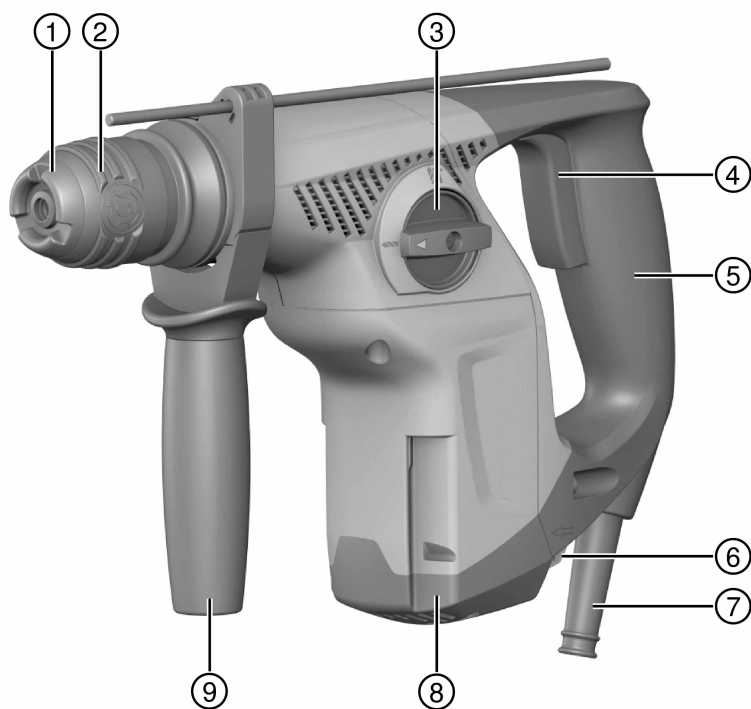
- ▶ **Kontrollige tööpiirkonda enne töö alustamist metalliotsijaga, et tuvastada varjatud elektrijuhtmete, gaasi- või veetorude asukoht.** Pingestatud elektrijuhtme vigastamise korral võivad seadme välised metalliosad pinge alla sattuda. See tekitab tõsise elektrilöögiohu.
- ▶ **Kontrollige regulaarselt seadme toitejuhet. Kui see on kahjustatud, see elektrikul välja vahetada. Kui elektrilise tööriista toitejuhe on kahjustatud, tuleb see asendada spetsiaalset tüüpi heakskiidetud toitejuhtmega, mis on saadaval müügiesindustes. Kontrollige regulaarselt pikendusjuhtmeid, vigastuste korral vahetage need välja. Ärge puudutage toitejuhet, kui see on töö käigus vigastada saanud. Tõmmake seadme toitepistik pistikupesast välja. Vigastatud toite- ja pikendusjuhtmed tekitavad elektrilöögiohu.**
- ▶ **Juhul kui kasutate seadet tihti elektrit juhtivate materjalide töötlemiseks, laske seade Hilti hooldekeskuses korrapäraselt üle vaadata.** Seadme pinnale kinnitunud tolm või niiskus võib ebasoodsatel tingimustel põhjustada elektrilöögi, seda just hea elektrijuhtivusega materjalide puhul.

Töökoht

- ▶ **Piirake läbindustööde puhul ära ka töödeldava koha taha jääv ala.** Küljest murduvad tükid võivad välja või alla kukkuda ja kehavigastusi tekitada.

Isiklik ohutus

- ▶ **Kandke kaitsekindaid.** Töötamisel võib puurvasar minna kuumaks. Tarviku vahetamisel võib kokkupuude tarvikuga põhjustada löikevigastusi ja põletusi.



- | | |
|--------------------|-------------------------------------|
| ① Tolmukaitsekate | ⑥ Reverslüüti |
| ② Padrun | ⑦ Toitejuhe |
| ③ Töörežiimilüliti | ⑧ Liitmik tolmukogumismoodulile |
| ④ Juhtlüüti | ⑨ Lisakäepide koos sügavuspiirikuga |
| ⑤ Käepide | |

3.2 Nõuetekohane kasutamine

Kirjeldatud toode on elektriline puurvasar. See on ette nähtud betooni, müüritise, kipskartongi, puidu, plasti ja metalli puurimiseks.

- ▶ Seadet võib kasutada vaid siis, kui vooluvõrgu pinge ja sagedus ühtib seadme andmesildil toodud pinge ja voolusagedusega.

3.3 Tarnekomplekt

Puurvasar, lisakäepide, sügavuspiirik, kasutusjuhend.

Teised tööriistaga kasutada lubatud süsteemsed tooted leiate kauplusest **Hilti Store** või veebisaidilt: www.hilti.group | USA: www.hilti.com.

4 Tehnilised andmed



Märkus

Andmed nimipinge, nimivoolu, sageduse ja/või nimivõimsuse kohta leiate andmesildilt.

Generaatori või transformatori kasutamisel peab selle väljundvõimsus olema vähemalt kaks korda suurem kui seadme tüübisildile märgitud nimisisendvõimsus. Transformaatori või generaatori tööpinge peab olema kogu aeg vahemikus + 5% ja - 15% seadme nimipingest.

	TE 7
Kaal EPTA-Procedure 01 kohaselt	2,9 kg
Ø lõõkpuur	4 mm ... 24 mm
Ø puidupuur	5 mm ... 20 mm
Ø metallipuur	5 mm ... 13 mm

4.1 Andmed müra ja vibratsiooni kohta vastavalt standardile EN 60745

Käesolevas juhendis märgitud helirõhu- ja vibratsioonitase on mõõdetud standarditud mõõtemeetodil ja seda saab kasutada elektriliste tööriistade omavaheliseks võrdlemiseks. See sobib ka vibratsiooni- ja mürataseme esialgseks hindamiseks.

Toodud näitajad iseloomustavad elektrilise tööriista põhilisi ettenähtud töid. Kui aga elektrilist tööriista kasutatakse muul otstarbel, teiste tarvikutega või kui tööriista on ebapiisavalt hooldatud, võivad näitajad käesolevas juhendis toodud näitajatest kõrvale kalduda. See võib vibratsiooni- ja mürataset töötamise koguperioodil tunduvalt suurendada.

Ekspositsiooni täpseks hindamiseks tuleb arvesse võtta ka aega, mil seade oli välja lülitatud või küll sisse lülitatud, kuid tegelikult tööle rakendamata. See võib vibratsiooni- ja mürataset töö koguperioodi lõikes tunduvalt vähendada.

Kasutaja kaitseks müra ja/või vibratsiooni eest võtke tarvitusele täiendavaid kaitsemeetmeid, näiteks: hooldage elektrilist tööriista ja tarvikuid korralikult, hoidke käed soojad, tagage sujuv töökorraldus.

Müratase

Helivõimsustase (L_{WA})	100 dB(A)
Mõõtemääramatus helivõimsustaseme puhul (K_{WA})	3 dB(A)
Helirõhutase (L_{pA})	89 dB(A)
Mõõtemääramatus helirõhutaseme puhul (K_{pA})	3 dB(A)

Vibratsioonitase

Metalli puurimine ($a_{h, HD}$)	4,5 m/s ²
Betooni lõõkpuurimine ($a_{h, HD}$)	11 m/s ²
Mõõtemääramatus nimetatud vibratsioonitasemete puhul (K)	1,5 m/s ²

5 Käsitsemine

5.1 Lisakäepideme paigaldamine



ETTEVAATUST!

Vigastuste oht! Kui sügavuspiirik on paigaldatud, kuid seda ei kasutata, võib see kasutajat segada.

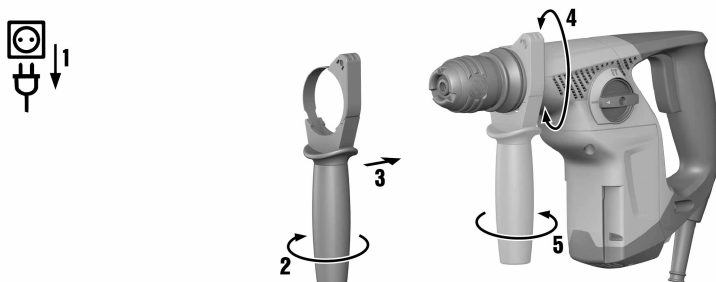
- ▶ Eemaldage lisakäepide seadme küljest.



ETTEVAATUST!

Vigastuste oht! Kontrolli kaotus puurvasara üle.

- ▶ Veenduge, et lisakäepide on korrektselt paigaldatud ja nõuetekohaselt kinnitatud. Veenduge, et kinnitusriba asub seadme vastavas soones.



- ▶ Paigaldage lisakäepide.

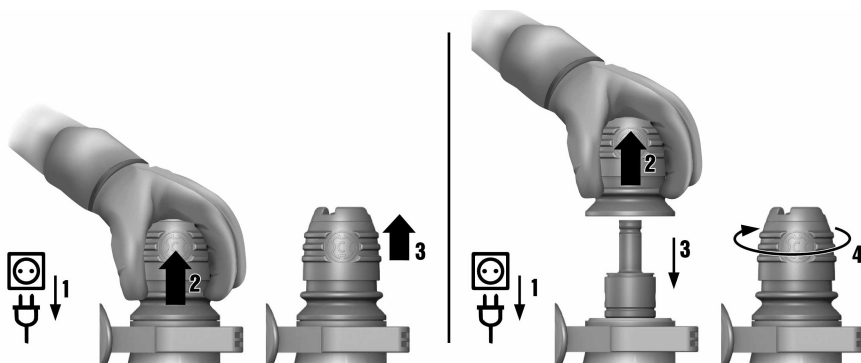
5.2 Padruni paigaldamine/mahavõtmine



ETTEVAATUST!

Vigastuste oht! Kui sügavuspiirik on paigaldatud, kuid seda ei kasutata, võib see kasutajat segada.

- ▶ Eemaldage lisakäepide seadme küljest.



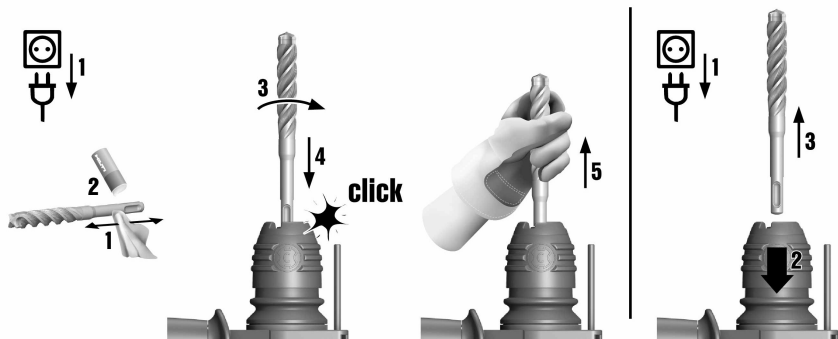
- ▶ Paigaldage padrun / võtke padrun maha.

5.3 Tarviku paigaldamine / eemaldamine



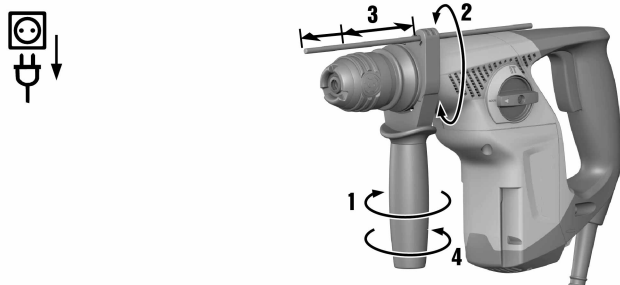
Märkus

Ebasobiva määre kasutamine võib seadet kahjustada. **Kasutage üksnes Hilti originaalmääret.**



- ▶ Paigaldage tarvik / eemaldage tarvik.

5.4 Sügavuspiiriku reguleerimine



- ▶ Reguleerige sügavuspiirik välja.

5.5 Löögita puurimine



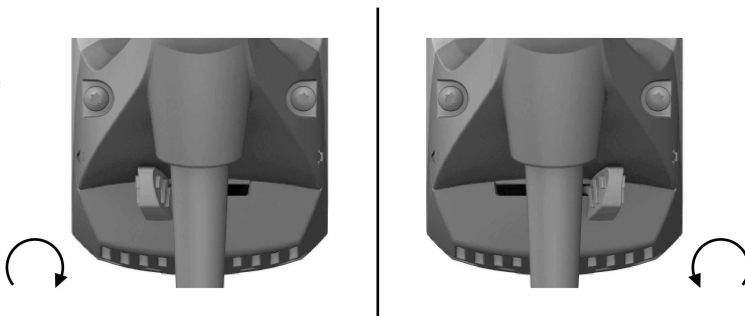
- ▶ Seadke töörežiimilüliti asendisse "löögita puurimine" .

5.6 Löökpurimine



- ▶ Seadke töörežiimilüliti asendisse "löökpurimine".

5.7 Parem/vasak käik



- ▶ Seadke reversüliti paremale või vasakule käigule.

6 Hooldus ja korrashoid



HOIATUS!

Elektrilöögi oht! Seadme hooldus- ja korrashoiutööde tegemine sel ajal, kui seadme toitepistik on vooluvõrku ühendatud, võib kaasa tuua raskeid vigastusi ja põletusi.

- ▶ Enne mis tahes hooldus- ja korrashoiutööd tõmmake toitepistik välja!

Hooldus

- Kõvasti kinni olev mustus eemaldage ettevaatlikult.
- Puhastage ventilatsiooniavad ettevaatlikult kuiva harjaga.
- Puhastage korpust kergelt niiske lapiga. Ärge kasutage silikooni sisaldavaid hooldusvahendeid, sest need võivad kahjustada seadme plast detaile.

Korrashoid



HOIATUS!

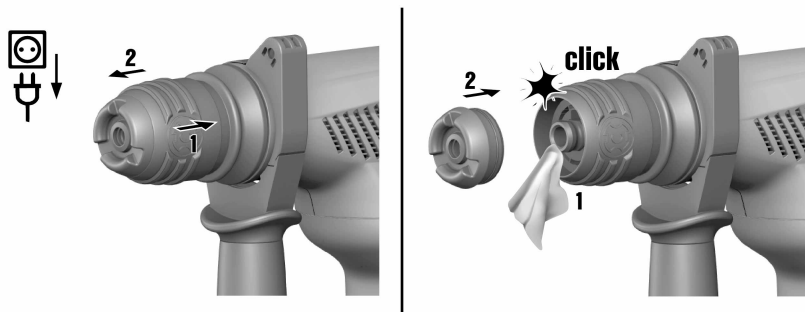
Elektrilöögi oht! Elektridetailide asjatundmatu parandamine võib kaasa tuua raskeid vigastusi ja põletusi.

- ▶ Elektridetaile tohivad parandada ainult elektriala asjatundjad.

- Kontrollige regulaarselt, kas kõik nähtavad osad on terved ja kas juhtelemendid toimivad veatult.

- Kahjustuste ja/või tõrgete korral ärge rakendage elektrilist tööriista tööle. Laske tööriist kohe **Hilti** hooldeskeskuses parandada.
- Pärast hooldus- ja korrrashoiutuid paigaldage kõik kaitseseadised ja kontrollige nende toimivust.

6.1 Tolmukaitsekatte vahetamine



- Vahetage tolmuaitsekate välja.

7 Abi tõrgete puhul


Tõrge	Võimalik põhjus	Lahendus
Seade ei käivitu.	Vooluvarustus on katkenud.	► Ühendage vooluvõrku mõni teine elektriseade ja kontrollige, kas see töötab.
Puudub löögifunktsioon.	Seade on liiga külm.	► Asetage puurvasar maha ja laske sellel töötada tühikäigul. Vajaduse korral korrake seni, kuni löögimehhanism töötab.
	Töörežiimilüliti on asendis "löögita puurimine"	► Seadke töörežiimilüliti asendisse "löökpuurimine"
Puurvasar ei tööta täisvõimsusel.	Pikendusjuhtme läbimõõt on liiga väike.	► Kasutage piisava ristõikega pikendusjuhet.
	Toitelüliti ei ole lõpuni sisse vajutatud.	► Vajutage juhtlüliti lõpuni.
Puuri ei saa vabastada.	Padrun ei ole täielikult tagasi tõmmatud.	► Tõmmake padruni lukustus lõpuni tagasi ja eemaldage tarvik.
Puur ei tungi sisse.	Seade on lülitatud vasakule käigule.	► Lülitage seade paremale käigule.

7.1 Abi tõrgete puhul

Tõrge	Võimalik põhjus	Lahendus
Seade ei käivitu.	Vooluvarustus on katkenud.	► Ühendage vooluvõrku mõni teine elektriseade ja kontrollige, kas see töötab.
Puudub löögifunktsioon.	Seade on liiga külm.	► Asetage puurvasar maha ja laske sellel töötada tühikäigul. Vajaduse korral korrake seni, kuni löögimehhanism töötab.
	Töörežiimilüliti on asendis "löögita puurimine"	► Seadke töörežiimilüliti asendisse "löökpuurimine"

Tõrge	Võimalik põhjus	Lahendus
Puurvasar ei tööta täisvõimsusel.	Pikendusjuhtme läbimõõt on liiga väike.	▶ Kasutage piisava ristlõikega pikendusjuhet.
	Toitelüliti ei ole lõpuni sisse vajutatud.	▶ Vajutage juhtlüliti lõpuni.
Puuri ei saa vabastada.	Padrun ei ole täielikult tagasi tõmmatud.	▶ Tõmmake padruni lukustus lõpuni tagasi ja eemaldage tarvik.
Puur ei tungi sisse.	Seade on lülitatud vasakule käigule.	▶ Lülitage seade paremale käigule.

8 Utiliseerimine

 **Hilti** seadmed on suures osas valmistatud taaskasutatavatest materjalidest. Taaskasutuse eelduseks on materjalide korralik sorteerimine. Paljudes riikides kogub **Hilti** kasutusressursi ammendanud seadmed kokku. Lisateavet saate **Hilti** müügiesindusest.



- ▶ Ärge käideldge kasutusressursi ammendanud elektrilisi tööriistu koos olmejäätmetega!

9 RoHS (direktiiv ohtlike ainete kasutamise piirangute kohta)

Järgmiselt lingilt leiata ohtlike ainete tabeli: qr.hilti.com/r4695.

RoHS-tabeli juurde viiva lingi leiata käesoleva dokumendi lõpust QR-koodina.

10 Tootja garantii

- ▶ Kui Teil on küsimusi garantiitingimuste kohta, pöörduge **Hilti** müügiesindusse.



Hilti Aktiengesellschaft
Feldkircherstraße 100
9494 Schaan | Liechtenstein

TE 7 (02)

[2010]

2006/42/EG

EN ISO 12100

2011/65/EU

EN 60745- 1

2014/30/EU

EN 60745-2-6

Schaan, 05/2015

Paolo Luccini

Head of BA Quality and
Process-Management
BA Electric Tools & Accessories

Tassilo Deinzer

Executive Vice President
BU Electric Tools & Accessories





Hilti Corporation

LI-9494 Schaan

Tel.: +423/234 21 11

Fax: +423/234 29 65

www.hilti.group

Hilti = registered trademark of Hilti Corp., Schaan



20170928