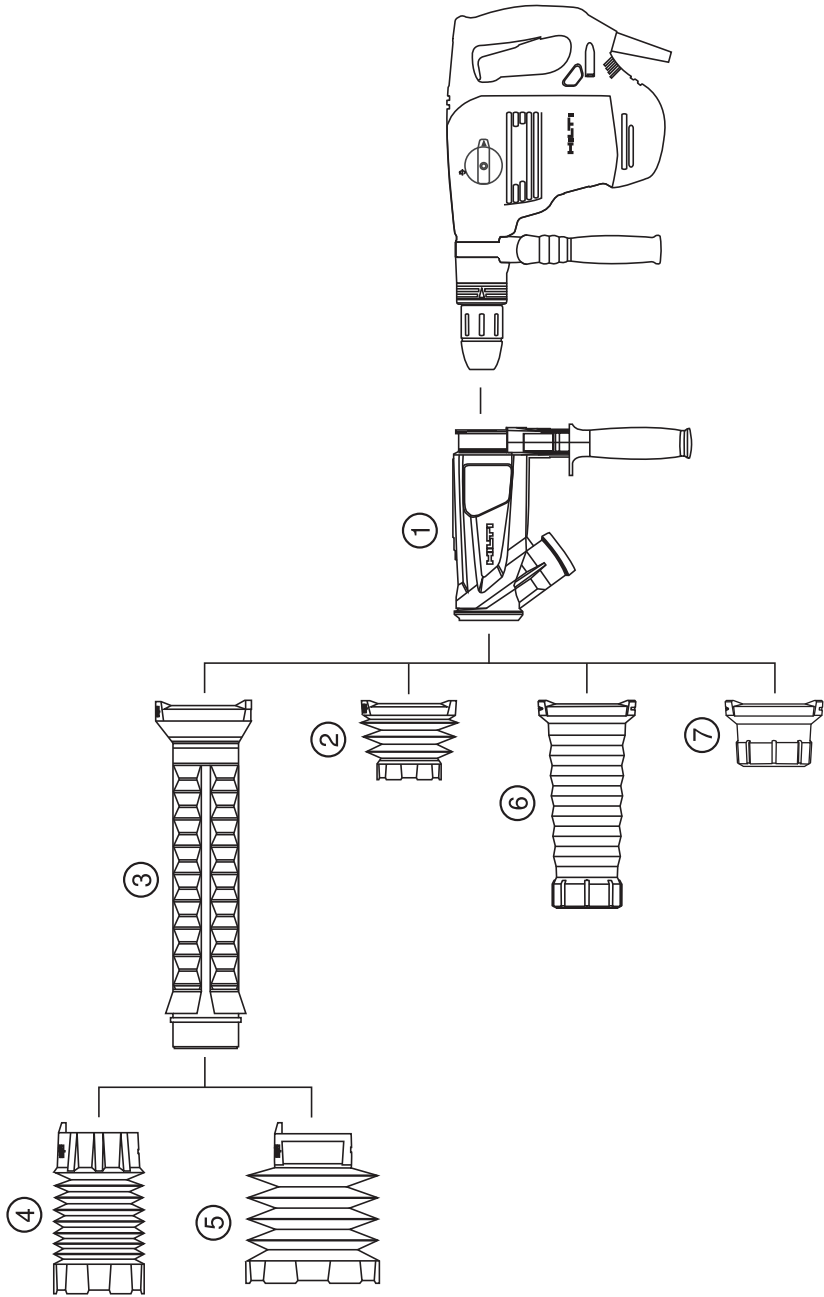


HILTI

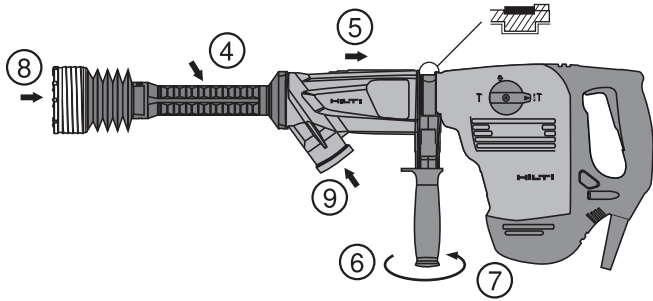
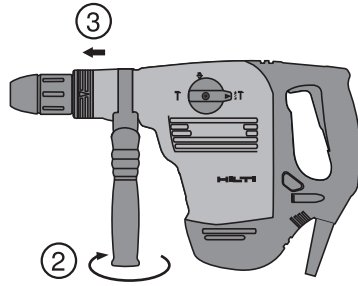
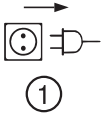
TE DRS-BK/-E

Instrucțiuni de utilizare

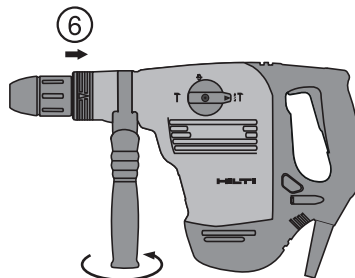
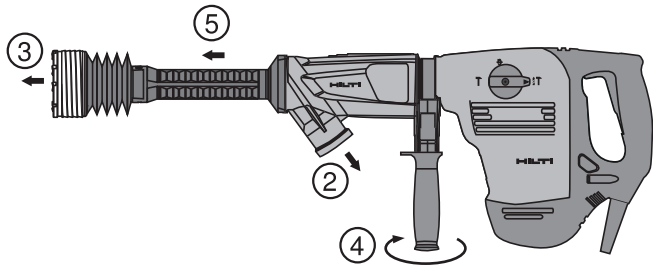
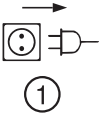
ro

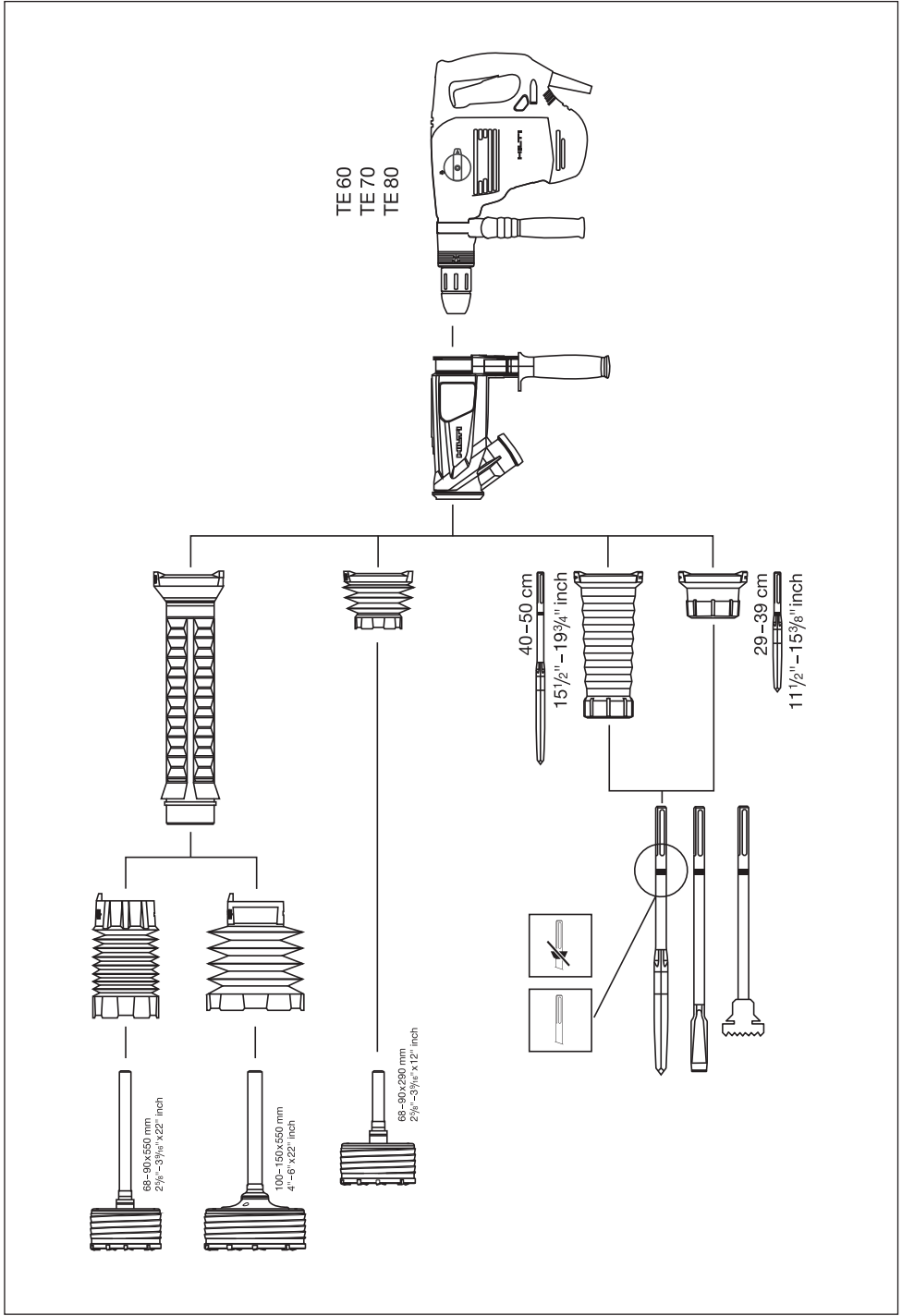


2



3





TE DRS-BK/-E Module anti-praf

Se va citi obligatoriu manualul de utilizare în întregime, înainte de punerea în funcțiune.

Păstrați întotdeauna acest manual de utilizare în preajma mașinii.

În cazul transferării mașinii către alte persoane, predați-o numai împreună cu manualul de utilizare.

Cuprins	Pagina
1. Indicații generale	1
2. Descriere	2
3. Date tehnice	3
4. Instrucțiuni de protecție a muncii	3
5. Punerea în funcțiune	5
6. Modul de utilizare	6
7. Îngrijirea și întreținerea	7
8. Identificarea defecțiunilor	7
9. Dezafectarea și evacuarea ca deșeuri	8
10. Garanția producătorului pentru mașini	8

1 Cifrele fac trimitere la imaginile respective. Imaginile atribuite textelor se află pe paginile pliante de copertă. Pe parcursul studiului acestui manual, vă rugăm să țineți deschise aceste pagini.

În textul din acest manual de utilizare prin „modul” va fi denumit întotdeauna modulul anti-praf TE DRS-BK sau TE DRS-BK-E.

Componentele aparatului și elementele de comandă TE DRS-BK și TE DRS-BK-E **1**

- 1 Baza de aspirare cu mâner lateral
- 2 Burduf 68-90/ 290 mm
- 3 Tub de aspirare
- 4 Burduf 68-90/550 mm
- 5 Burduf 100-150/ 550 mm
- 6 Cap de aspirare lung
- 7 Cap de aspirare scurt

1. Indicații generale

1.1 Cuvinte-semnal și semnificațiile acestora

PERICOL

Pentru un pericol iminent și direct, care duce la vătămări corporale sau la accidente mortale.

ATENȚIONARE

Pentru situații potențial periculoase, care pot provoca vătămări corporale grave sau accidente mortale.

AVERTISMENT

Pentru situații potențial periculoase, care ar putea provoca vătămări corporale ușoare sau pagube materiale.

INDICAȚIE

Pentru indicații de folosire și alte informații utile.

1.2 Explicitarea pictogramelor și alte indicații

Semne de avertizare



Atenționare - pericol cu caracter general

Semne de obligativitate



Folosiți o mască ușoară de protecție respiratorie



Folosiți mănuși de protecție



Folosiți încălțăminte de protecție

RO

Simboluri



Citiți manualul de utilizare înainte de folosire



Depuneți deșeurile la centrele de revalorificare

Pozițiile datelor de identificare pe modul

Indicativul modelului este amplasat pe modul. Atunci când solicitați relații la reprezentanța noastră sau la centrul de service, menționați întotdeauna aceste date.

Tip:

Generația: 01

Număr de serie:

2. Descriere

2.1 Utilizarea conformă cu destinația

Modulele anti-praf TE DRS-BK și TE DRS-BK-E se utilizează ca accesorii pentru mașina de perforat multifuncțională Hilti TE 60, TE 70 și TE 80.

Modulul se poate fixa rapid și simplu pe mașină, adică pe mașina de perforat multifuncțională utilizată.

Pentru a evita pericolele de accidentare, folosiți modulul numai în combinație cu mașinile de perforat multifuncționale Hilti prezentate în imaginea 4.

Modulul este destinat utilizatorilor în domeniul profesional. Modulul poate fi pus în exploatare, îngrijit și întreținut numai de persoane autorizate și instruite. Acest personal trebuie să fie instruit în mod special cu privire la potențialele pericole. Modulul și mașina pot genera pericole dacă sunt utilizate necorespunzător sau utilizate inadecvat destinației de către personal neinstruit. Utilizați modulul anti-praf numai în combinație cu un aspirator de praf recomandat de Hilti. Absorbția de apă este interzisă.

Modulul nu are voie să fie utilizat pentru absorbția substanțelor care prezintă pericol de explozie, pulberilor incandescente, aprinse, respectiv inflamabile și agresive (de exemplu praful de magneziu-aluminiu) și lichidelor de același gen

(de exemplu benzină, solvenți, acizi, agenți de răcire și lubrifianți).

Pentru evitarea efectelor electrostatice, utilizați un aspirator de praf cu furtun de aspirare anti-static.

Sfera de lucru poate include: șantiere, ateliere, renovări, reconstrucții sau construcții de clădiri noi.

Este interzisă prelucrarea materialelor de lucru nocive pentru sănătate (de ex. azbestul).

Nu sunt admise intervenții neautorizate sau modificări asupra modulului.

2.2 Din setul de livrare al TE DRS-BK fac parte:

- 1 Baza de aspirare cu mâner lateral
- 1 Burduf 68-90/ 290 mm
- 1 Cap de aspirare scurt
- 1 Cap de aspirare lung
- 1 Tub de aspirare
- 1 Burduf 68-90/550 mm
- 1 Burduf 100-150/ 550 mm
- 1 Casetă Hilti
- 1 Manual de utilizare

2.3 Din setul de livrare al TE DRS-BK-E fac parte:

- 1 Baza de aspirare cu mâner lateral
- 1 Burduf 68-90/ 290 mm
- 1 Cap de aspirare scurt
- 1 Cap de aspirare lung
- 1 Casetă Hilti
- 1 Manual de utilizare

3. Date tehnice

Ne rezervăm dreptul asupra modificărilor tehnice!

Modul	Burduf 68-90/ 290 mm	Burduf 68-90/ 550 mm	Burduf 100-150/ 550 mm	Cap de aspirare scurt	Cap de aspirare lung
Greutate	1.000 g	1.220 g	1.290 g	1.000 g	1.100 g
Dimensiuni (L x l x H)	310 mm x 96 mm x 290 mm	575 mm x 96 mm x 290 mm	575 mm x 100 mm x 290 mm	295 mm x 96 mm x 290 mm	415 mm x 96 mm x 290 mm
Tipul de accesoriu	TE-Y-BK	TE-Y-BK	TE-Y-BK	Daltă cu vârf și plată, accesoriu de împingere	Daltă cu vârf și plată, accesoriu de împingere
Diametrul accesoriului	68...90 mm (2 ⁵ / ₈ "-3 ⁹ / ₁₆ ")	68...90 mm (2 ⁵ / ₈ "-3 ⁹ / ₁₆ ")	100... 150 mm (4"-6")		
Lungimi ale accesoriilor	290 mm (11 ¹ / ₂ ")	550 mm (22")	550 mm (22")	290... 390 mm (11 ¹ / ₂ "-15 ³ / ₈ ")	400... 500 mm (15 ¹ / ₂ "-19 ³ / ₄ ")

4. Instrucțiuni de protecție a muncii

ATENȚIE! Citiți toate instrucțiunile! Respectați instrucțiunile de protecție a muncii din manualul de utilizare aferent sculei electrice Hilti. Eroările în respectarea acestor instrucțiuni pot provoca accidentări grave. **PĂSTRAȚI ACESTE INSTRUCȚIUNI CU GRIJĂ ȘI ÎN SIGURANȚĂ.**

4.1 Securitatea electrică



a) **Evitați contactul corpului cu suprafețele legate la pământ, cum ar fi țevile, sistemele**

de încălzire, plitele și frigiderele. Există un risc major de electrocutare atunci când corpul se află în contact cu obiecte legate la pământ.

- b) **Țineți mașina de suprafețele izolate ale mânerelor când efectuați lucrări în cursul cărora accesoriul așchietor poate atinge conductorii electrici acoperiți sau propriul cablu de rețea.** Contactul cu un conductor parcurs de curent electric duce la punerea sub tensiune a pieselor metalice descoperite și la electrocutarea utilizatorului mașinii.
- c) **Înainte de începerea lucrului, verificați dacă în zona de lucru există ascunși**

conductorii electrici sau țevi de gaz și de apă, de ex. cu un detector de metale. Piesele metalice aflate în contact exterior cu mașina se pot afla sub tensiune în cazul în care, spre exemplu, ați deteriorat din greșeală un conductor electric. Acest lucru reprezintă un pericol serios de electrocutare.

4.2 Securitatea persoanelor

- a) **Procedați cu atenție, concentrați-vă la ceea ce faceți și lucrați în mod rațional atunci când manevrați o sculă electrică. Nu folosiți mașina dacă sunteți obosit sau vă aflați sub influența drogurilor, alcoolului sau medicamentelor.** Un moment de neatenție în timpul lucrului cu mașina poate duce la accidentări grave.
- b) **Purtați echipament personal de protecție și, întotdeauna, ochelari de protecție.** Folosirea echipamentelor personale de protecție, ca de ex. masca anti-praf, încălțămîntea antiderapantă, casca de protecție sau căștile antifonice, în funcție de tipul sculei electrice și de natura aplicației de lucru, duce la diminuarea riscului de accidentare.
- c) **Nu permiteți accesul copiilor și al altor persoane în zona de lucru pe parcursul utilizării sculei electrice.** În cazul distragerii atenției, puteți pierde controlul asupra mașinii.

4.3 Manevrarea și folosirea cu precauție

- a) **Utilizați scula electrică, accesoriile, dispozitivele de lucru etc. în mod corespunzător acestor instrucțiuni, luând în considerare condițiile de lucru și activitatea care se desfășoară.** Folosirea unor scule electrice destinate altor aplicații de lucru decât cele prevăzute poate conduce la situații periculoase.
- b) **Păstrați sculele electrice în locuri inaccesibile copiilor, atunci când nu le utilizați. Nu permiteți folosirea mașinii de către persoane care nu sunt familiarizate cu acesta sau care nu au citit instrucțiunile de față.** Sculele electrice sunt periculoase atunci când sunt folosite de persoane fără experiență.
- c) **Scoateți fișa din priză și/ sau înlăturați acumulatorul, înainte de executarea unor re-**

glaje la aparat, înlocuirea accesoriilor sau depozitarea aparatului. Această măsură de precauție reduce riscul unei porniri involuntare a sculei electrice.

- d) **Țineți întotdeauna ferm aparatul, cu ambele mâini, de mânerul special prevăzute. Mențineți mânerul în stare uscată, curată, fără ulei și unsoare.**
- e) **Înainte de a porni scula electrică, îndepărtați uneltele de reglaj sau cheile fixe.** Un accesoriu de lucru sau o cheie fixă, aflate într-o componentă rotativă a aparatului, pot provoca vătămări corporale.
- f) **Îngrijiiți mașina cu multă atenție. Controlați funcționarea impecabilă a componentelor mobile și verificați dacă acestea nu se blochează, dacă există piese sparte sau care prezintă deteriorări de natură să influențeze negativ funcționarea mașinii. Dispuneți repararea pieselor deteriorate înainte de punerea în exploatare a mașinii.** Multe accidente se produc din cauza întreținerii defectuoase a sculelor electrice.

4.4 Locul de muncă

Asigurați o aerisire bună a locului de muncă. Aerisirea insuficientă a locului de muncă poate avea efecte nocive asupra sănătății, din cauza poluării cu praf.

4.5 Pulberi

Acest aparat colectează un procent considerabil din praful care se formează, însă nu totul.

- a) **ATENȚIONARE:** unele tipuri de pulberi care se formează prin prelucrarea materialelor de bază conțin substanțe chimice cunoscute drept cancerigene și care pot duce la traumatisme obstetricale, infertilitate, afecțiuni de durată asupra căilor respiratorii sau alte tipuri de afecțiuni. Unele dintre aceste substanțe chimice sunt plumbul din vopseala cu plumb, cuarțul cristalin din cărămizi, beton, zidărie sau piatră naturală, dar și arseniul și cromul din lemnul de construcții tratat chimic. Pericolul pentru dumneavoastră variază în funcție de frecvența cu care executați aceste lucrări. **Pentru a minimiza solicitările generate de aceste substanțe chimice, utilizatorul și terțele persoane trebuie să lucreze într-o încăpere**

bine aerisită și să utilizeze echipamentele de siguranță avizate. Folosiți o mască de protecție respiratorie adecvată pentru anumite categorii de pulberi, care poate filtra particulele microscopice și poate ține praful la distanță de față și de corp. Evitați contactul permanent cu praful. Purtați îmbrăcăminte de protecție și spălați cu apă și săpun părțile de piele care au venit în contact cu praful. Inhalarea prafului prin gură și nas, contactul cu ochii sau contactul permanent al pulberilor cu pielea poate stimula asimilarea unor substanțe chimice care pun în pericol sănătatea.

- b) Înainte de începerea lucrului stabiliți clasa de pericolozitate a materialului pulverulent care se formează în timpul lucrărilor. Utilizați un aspirator de praf industrial cu clasificare a clasei de protecție avizată oficial, care corespunde dispozițiilor locale cu privire la protecția împotriva prafului.
- c) Dacă mașina este utilizată fără sistem de aspirare a prafului, trebuie să purtați cel puțin o mască ușoară de protecție respiratorie pe parcursul lucrărilor care produc praf. **AVERTISMENT** Pulberile sunt periculoase pentru sănătate și pot provoca boli ale căilor respiratorii, boli de piele și reacții alergice.

5. Punerea în funcțiune



AVERTISMENT

Aveți în vedere ca, în lucrul cu mașini de perforat multifuncționale pentru aplicații de dăltuire, selectorul de funcții să se afle în poziția "Dăltuire", iar pentru lucrul cu coroane de rotopercutor în poziția "Găurire cu percuție".

5.1 Montarea modului anti-praf TE DRS-BK/-E 2

INDICAȚIE

Pentru accesoriul tip daltă, lungimea liberă a accesoriului care iese din capul de aspirare nu trebuie să treacă de 145 mm și să scadă sub 30 mm, pentru a se garanta un efect optim de aspirare a prafului.

INDICAȚIE

Aveți în vedere ca gâtul transmisiei/ mânerul lateral să nu aibă urme de ulei și unsoare pe suprafața exterioară. Dacă modulul anti-praf TE DRS-BK/-E este montat cu piese uleioase și/ sau unsoase, modulul anti-praf TE DRS-BK/-E și mânerul lateral se pot răsuși în timpul lucrului. De asemenea, nu este permisă prezența de uleiuri și unsoare pe baza de aspirare la banda de întindere a mânerului lateral. Numai piesele fără urme de unsoare garantează un contact prin fricțiune suficient între

mânerul lateral și aparat. Înlăturați uleiurile și unsoarele de pe suprafețele exterioare ale gâtului transmisiei/ mânerului lateral cu o cârpă de curățat.

AVERTISMENT

Este permisă utilizarea numai a dăților cu vârf, plate, accesoriilor de împingere și coroanelor de rotopercutor prezentate în imagine.

Aveți în vedere ca la montaj să nu se introducă nicio unealtă în scula electrică.

1. Scoateți fișa de rețea din priză.
2. Deschideți mânerul lateral montat al aparatului.
3. Înlăturați mânerul lateral de la aparat.
4. Alegeți configurația potrivită a sistemului de aspirare, corespunzător imaginii 4 și montați piesele pe baza de aspirare.
5. Introduceți prin glisare sistemul montat cu mânerul lateral prin mandrină până la poziția gâtului transmisiei/ poziția mânerului lateral.
6. Rotiți baza de aspirare și mânerul lateral în poziția dorită.
7. Fixați mânerul lateral, asigurat împotriva răsucirii, prin rotirea mânerului.

- Înainte de introducerea accesoriului de lucru gresați coada de fixare cu unsoarea Hilti prevăzută. Introduceți accesoriul de lucru în mandrină. Pentru introducerea accesoriului de lucru acordați atenție manualului de utilizare a sculei electrice.
- Îmbinați aparatul mobil pentru desprăfuire cu modulul anti-praf.

5.2 Demontarea modulului anti-praf



AVERTISMENT

Folosiți mănuși de protecție pentru schimbarea accesoriului de lucru, deoarece acesta

se poate înfierbânta foarte puternic în timpul lucrului.

- Scoateți fișa de rețea din priză.
- Detashați aparatul mobil pentru desprăfuire de la modulul anti-praf.
- Înlăturați accesoriul de lucru din mandrină.
- Deschideți mânerul lateral prin rotire de la mâner.
- Desprindeți complet modulul anti-praf.
- Montați mânerul lateral al aparatului.

6. Modul de utilizare



AVERTISMENT

Respectați manualul de utilizare a sculei electrice Hilti utilizată. Folosiți modulul numai în combinație cu mașinile menționate în imaginea 2; în caz contrar, apare pericol de accidentare.

AVERTISMENT

Aveți în vedere ca modulul să nu devină prea fierbinte. La temperaturi de peste 80°C materialul se topește.

AVERTISMENT

Nu țineți aparatul pe parcursul funcționării de capul de aspirare sau de tubul de aspirare.

AVERTISMENT

Aveți în vedere ca, în lucrul cu mașini de perforat multifuncționale pentru aplicații de dăltuire, selectorul de funcții să se afle în poziția

"Dăltuire", iar pentru lucrul cu coroane de rotopercutor în poziția "Găurire cu percuție".

AVERTISMENT

Nu utilizați baza de aspirare sau tuburile de aspirare/capetele de aspirare ale modulului anti-praf pentru transportul sau ghidarea sistemului. Utilizați mânerele prevăzute în acest scop.

6.1 Punerea în exploatare

INDICAȚIE

Pentru evitarea efectelor electrostatice, utilizați un aspirator antistatic de praf.

INDICAȚIE

Cu modulul anti-praf montat, aspiratorul de praf trebuie să fie conectat pe parcursul exploatării.

INDICAȚIE

Goliți regulat desprăfuitorul.

- Racordați aspiratorul de praf și porniți-l.
- Conectați scula electrică.

7. Îngrijirea și întreținerea

AVERTISMENT

Scoateți fișa de rețea din priză, respectiv îndepărtați pachetul de acumulatori în cazul aparatelor cu alimentare de la acumulatori.

7.1 Îngrijirea modului

AVERTISMENT

Nu utilizați uleiuri sau unsoari sau detergenți.

Înlăturați murdăria aderentă și verificați dacă deschizătura de aspirare din baza de aspirare este liberă.

Curățați modulul la intervale regulate cu apă rece.

Curățați regulat părțile interioare ale adaptorului de unsoare și resturi de praf.

7.2 Întreținerea

Verificați regulat dacă părțile exterioare ale modului prezintă deteriorări și dacă elementele de comandă funcționează impecabil. Nu puneți modulul în funcțiune dacă există piese deteriorate sau dacă elementele de comandă nu funcționează impecabil.

8. Identificarea defecțiunilor

Defecțiunea	Cauza posibilă	Remediere
Degajare excesivă de praf	Aspiratorul plin.	Goliți aspiratorul.
	Capul de aspirare / burduful defect.	Schimbați capul de aspirare sau burduful.
	Canalul de aspirare înfundat.	Curățați canalul de aspirare.
	Lungimea liberă a accesoriului peste 145 mm.	Alegeți un accesoriu de lucru mai scurt sau un cap de aspirare mai lung.
	Furtunul de aspirare de la aparatul mobil pentru desprăfuire nu este montat complet.	Introduceți furtunul de aspirare de la aparatul mobil pentru desprăfuire complet în partea de bază.
	Resturile de la carota forată înfundă orificiile de aspirare.	Înlăturați carota forată cu așchile de găurire.
	Capul de aspirare / burduful uzat.	Înlocuiți capul de aspirare și/sau burduful.
	Distanța dintre coroana de rotopercutor și tubul de aspirare prea mare.	Utilizați exclusiv coroane de rotopercutor Hilti.
Modulul anti-praf cade	Modulul anti-praf montat incorect.	Montați modulul anti-praf corespunzător manualului de utilizare. Partea de bază trebuie să fie montată în poziția prevăzută.
	Partea de bază, gâtul aparatului au urme de ulei și unsoare.	Înlăturați uleiul și unsoarea cu o cârpă de curățat de pe partea de bază și de pe suprafețele exterioare ale gâtului aparatului.
	Mânerul lateral nu este strâns ferm.	Strângeți ferm mânerul lateral.

Defecțiunea	Cauza posibilă	Remediere
Modulul anti-praf cade	Mânerul lateral rupt.	Montați un mâner lateral nou.
Modulul anti-praf nu se poate demonta.	Banda de întindere de la mânerul lateral nu este deschisă suficient.	Desfaceți mai mult mânerul, banda de întindere se deschide mai mult.
Aparatul mobil pentru desprăfuire emite un sunet permanent.	Nopeurile de la burdufuri uzate.	Înlocuiți burduful.
Mânerul lateral nu este montat pe partea de bază.	Mânerul lateral detașat cu forță mare de la partea de bază.	Împreunați cele două piese și montați-le. Respectați direcția de montaj a mânerului lateral

9. Dezafectarea și evacuarea ca deșeurii



Mașinile Hilti sunt fabricate într-o proporție mare din materiale reutilizabile. Condiția necesară pentru reciclare este separarea corectă a materialelor. În multe țări, Hilti asigură deja condițiile de preluare a mașinilor vechi pentru revalorificare. Solicitați relațiile necesare la centrele pentru clienți Hilti sau la consilierul dumneavoastră de vânzări.

Praful colectat, rezultat de la găurire, se va evacua ca deșeu în conformitate cu prescripțiile legislative în vigoare pe plan național.

10. Garanția producătorului pentru mașini

Hilti garantează că mașina livrată nu are defecțiuni de material și de fabricație. Această garanție este valabilă în condițiile în care mașina este utilizată, manevrată, îngrijită și curățată corect, în conformitate cu manualul de utilizare Hilti, și dacă este menținut sistemul tehnic, adică mașina este utilizată numai în combinație cu materiale consumabile, accesorii și piese de schimb originale Hilti.

Această garanție cuprinde repararea gratuită sau înlocuirea gratuită a pieselor defecte pe întreaga durată de serviciu a mașinii. Piese supuse procesului normal de uzură nu constituie obiectul acestei garanții.

Sunt excluse pretențiile care depășesc acest cadru, în măsura în care nu se contravine unor prescripții legale obligatorii. Hilti își declină în

mod explicit orice responsabilitate pentru prejudicii sau consecințele acestora, pierderi sau apariții de costuri, nemijlocite sau directe, corelate cu utilizarea sau datorate imposibilității de utilizare a mașinii în orice scop. Sunt excluse cu desăvârșire asigurările tacite privind utilizarea sau aptitudinea pentru utilizare într-un anumit scop.

Pentru reparație sau înlocuire, aparatul sau piesele respective vor fi trimise fără întârziere la centrul comercial competent Hilti, imediat după constatarea deficienței.

Garanția de față cuprinde toate obligațiile de acordare a garanției din partea firmei Hilti și înlocuiește toate declarațiile precedente sau din prezent, precum și convențiile scrise sau verbale privitoare la acordarea garanției.

HILTI

Hilti Corporation

LI-9494 Schaan

Tel.: +423 / 234 21 11

Fax: +423 / 234 29 65

www.hilti.com



441130