

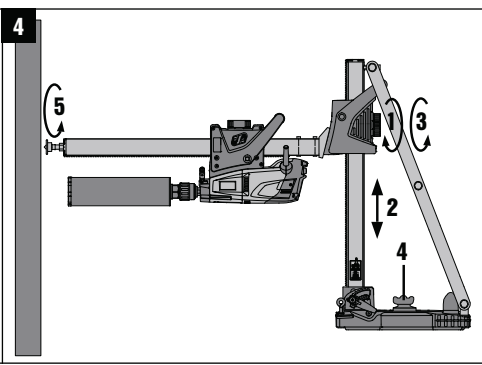
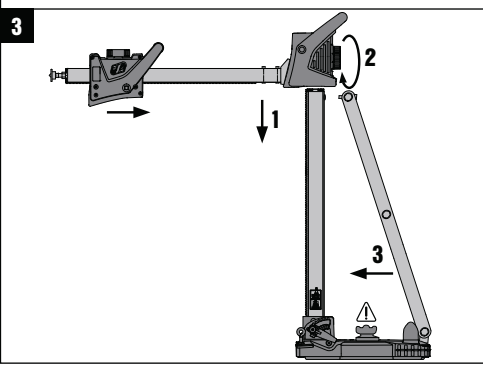
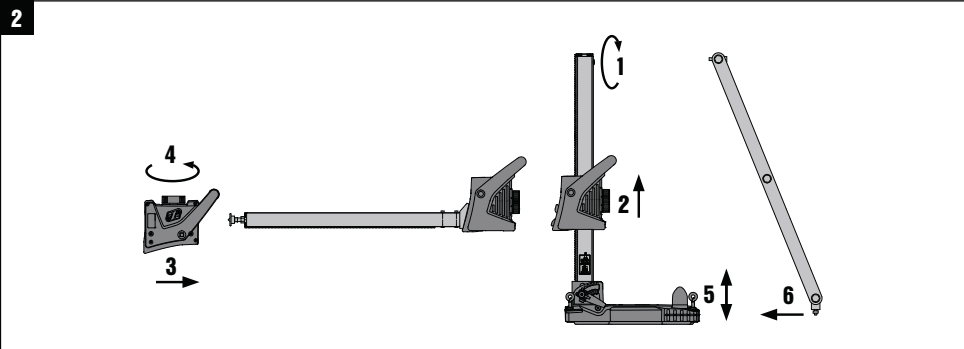
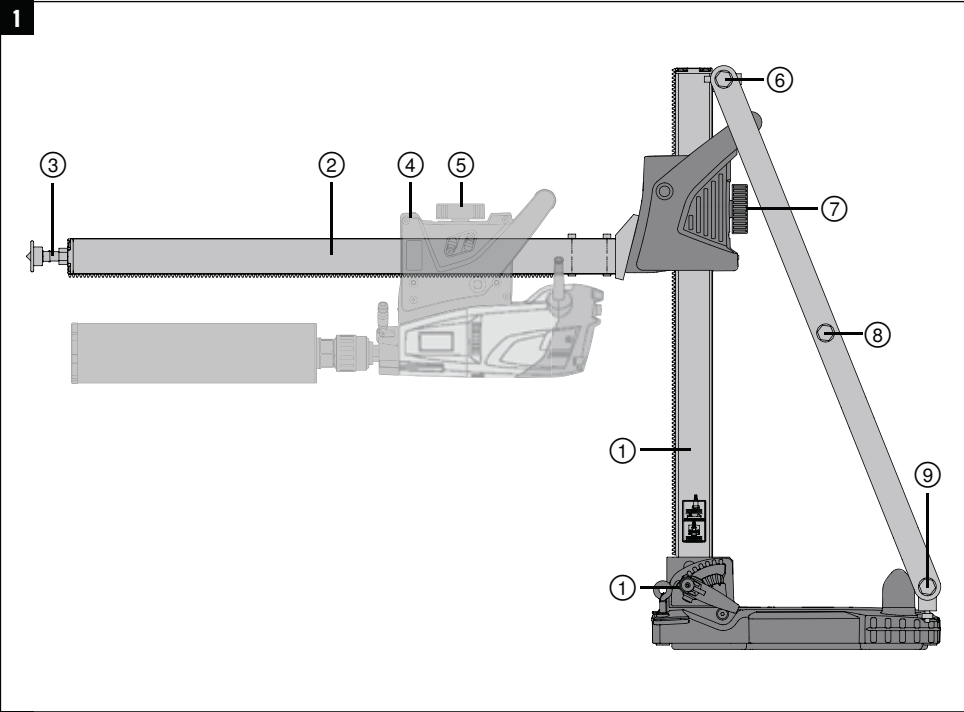
HILTI

DD-ST-150/160-CCS

Kasutusjuhend

et

CE



ALGUPÄRANE KASUTUSJUHEND

Siinirist DD-ST-150/160-CCS

et

Enne seadme esmakordset kasutamist lugege tingimata läbi käesolev kasutusjuhend.

Kasutusjuhend peab olema alati seadme juures.

Juhend peab jääma seadme juurde ka siis, kui annate seadme edasi teistele isikutele.

Sisukord	Lk
1. Üldised juhised	1
2. Kirjeldus	2
3. Tehnilised andmed	2
4. Ohutusnõuded	2
5. Töötamine	3
6. Hooldus ja korrashoid	4
7. Seadme tootjagarantii	4

1 Numbrid viitavad vastavatele joonistele. Joonised leiata kasutusjuhendi lahtivolditavalt ümbrisele. Kasutusjuhendi lugemise ajal hoidke ümbris avatuna.

Siinirist **1**

- 1 Trellistatiiv
- 2 Siinirist
- 3 Jack-kruvi
- 4 Puurmasina kelk
- 5 Puurmasina kelgu lukustus
- 6 Piirdekruvi
- 7 Siiniristi kelgu lukustus
- 8 Tugi
- 9 Nivelleerimiskruvi

1. Üldised juhised

1.1 Märksõnad ja nende tähendus

OHT

Viidatakse vahetult ähvardavatele ohtudele, millega kaasnevad rasked kehalised vigastused või inimeste hukkumine.

HOIATUS

Viidatakse võimalikele ohtlikele olukordadele, millega võivad kaasneda rasked kehalised vigastused või inimeste hukkumine.

ETTEVAATUST

Viidatakse võimalikele ohtlikele olukordadele, millega võivad kaasneda kergemad kehalised vigastused või varaline kahju.

JUHIS

Soovitusi seadme kasutamiseks ja muu kasulik teave.

1.2 Piitsümbolite selgitus ja täiendavad juhised

Kohustavad märgid



Kandke kaitseprille



Kandke kaitsekindaid



Kandke kaitsekiivrit



Kandke kõrvaklappe



Kandke turvajalatsleid

Sümbolid



et

Enne kasutamist lugege läbi kasutusjuhend

2. Kirjeldus

2.1 Nõuetekohane kasutamine

DD-ST-150/160-CCS on ette nähtud professionaalsele kasutajale.

DD-ST-150/160-CCS kombinatsioonis trellistatiividega DD-ST 150-U CTL ja DD-ST 160 CTL on ette nähtud mineraalsete pindade puurimiseks teemantkroonpuuriga, kasutades trellistatiivi (käsitsi töötamine ei ole lubatud), eeskätt sobib seade aukude puurimiseks seintesse. Siiniristiga töötamisel tuleb kasutada trellistatiivi ja ankrute abil tagada kindel kinnitumine aluspinna külge.

Aukude puurimine kalde all ei ole lubatud.

Pidage kinni kasutusjuhendis toodud kasutus- ja hooldusjuhistest.

Vigastuste vältimiseks kasutage ainult Hilti originaalvarvikuid.

Seade on ette nähtud professionaalseks kasutuseks ja seda tohivad kasutada, hooldada ja parandada üksnes selleks volitatud ja spetsiaalse ettevalmistusega isikud. Kasutajatel peab olema ohutusalaane eriettevalmistus. Seade ja sellega ühendatavad abitööriistad võivad osutada ohtlikuks, kui neid ei kasutata nõuetekohaselt või kui nendega töötab spetsiaalse ettevalmistuseta isik.

Pidage kinni ka kohalikest töökaitse-nõuetest.

Seadme modifitseerimine ja ümberkujundamine on keelatud.

3. Tehnilised andmed

Tootja jätab endale õiguse tehniliste andmete muutmiseks!

Siini pikkus	927 mm
Kaal: siinirist koos toega	14,8 kg
Puuri läbimõõt DD 150-U puhul	max 162 mm
Puuri läbimõõt DD 160 puhul	max 202 mm

4. Ohutusnõuded

4.1

ETTEVAATUST! Lugege läbi kõik ohutusnõuded ja juhised. Alltoodud ohutusnõuete eiramise tagajärjeks võib olla elektrilöökk, tulekahju ja/või rasked vigastused. **Hoidke kõik ohutusnõuded ja juhised edaspidiseks kasutamiseks alles.** Järgnevalt kasutatud mõiste "elektriline tööriist" käib võrgutoitega (toitejuhtmega) elekt-

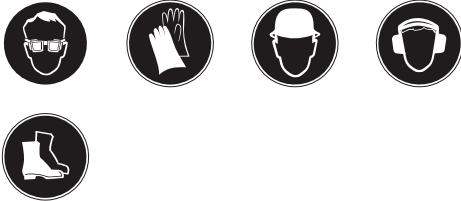
riiliste tööriistade ja akutoitega (ilma toitejuhtmega) elektriliste tööriistade kohta.

4.2 Ohutus töökohal

a) **Hoidke oma töökoht puhas ja valgustage seda korralikult.** Korrastamata ja valgustamata töökoht võib põhjustada õnnetusi.

- b) Elektrilise tööriista kasutamise ajal hoidke lapsed ja teised isikud töökohast eemal. Kui Teie tähelepanu juhitakse kõrvale, võib seade Teie kontrolli alt väljuda.
- c) Ärge töötage redelil seistes.

4.3 Inimeste turvalisus



- a) Olge tähelepanelik, jälgige, mida Te teete, ning toimige elektrilise tööriistaga töötades kaalutletult. Ärge kasutage seadet, kui olete väsinud või uimastite, alkoholi või ravimite mõju all. Hetkeline tähelepanematus seadme kasutamisel võib põhjustada raskeid vigastusi.
- b) Kasutaja ja läheduses viibivad isikud peavad seadme kasutamisel kandma sobivaid

kaitseprille, kaitsekiivrit, kuulmiskaitsevahendeid, kaitsekindaid ja turvajalatseid.

4.4 Elektrilise tööriista kasutamine ja käsitsemine

- a) Kalde all puurimine ei ole lubatud.
- b) Hooldage seadet korralikult. Kontrollige, kas seadme liikuvad detailid töötavad veatult ega kiilu kiini. Veenduge, et seadme detailid ei ole murdunud või kahjustatud määral, mis mõjutab seadme töökindlust. Laske kahjustatud osad enne seadme kasutamist parandada. Ebapiisavalt hooldatud elektrilised tööriistad on põhjustanud palju õnnetusi.
- c) Kasutage elektrilist tööriista, tarvikuid, liisaseadmeid vastavalt käesolevatele juhistele. Arvestage seejuures töötingimuste ja teostatava töö iseloomuga. Elektriliste tööriistade kasutamine otstarbel, milleks need ei ole ette nähtud, võib põhjustada ohtlikke olukordi.
- d) Laske seadet parandada ainult kvalifitseeritud spetsialistidel, kes kasutavad originaalvaruosi. Nii on tagatud elektrilise tööriista ohutuse säilimine.

et

5. Töötamine

HOIATUS

Omavahel ei tohi kombineerida mitut siiniristi.

HOIATUS

Trellistatiivi samba seadmine kalde alla ja sellest tulenevalt toe kasutamata jätmine ei ole lubatud.

5.1 Siiniristi kokkupanek 2

1. Eemaldage piirdekrui trellistatiivi otsast.
2. Tõmmake puurmasina DD 150-U kelk või puurmasin DD 160 trellistatiivi küljest maha.
3. Lükake puurmasina DD 150-U kelk või puurmasin DD 160 siiniristi peale.
4. Lukustage puurmasina kelk.
5. Eemaldage alustalla mõlemad niveleerimiskruvid, mis asuvad käepidemete juures.
6. Monteerige tugi 2 tarnekomplekti kuuluva kruvi abil alustalla külge.

7. Keerake mõlemad niveleerimiskruvid tagasi sisse.

5.2 Trellistatiivi kinnitamine

HOIATUS

Trellistatiivi ei tohi aluspinna külge kinnitada vaakumiga.

Kinnitage trellistatiiv aluspinna külge ankrute abil (vt seadme kasutusjuhendit).

JUHIS

Statiivi kinnitamiseks paigaldage ankur puuritava avast 1220 mm kaugusele.

5.3 Siiniristi kinnitamine trellistatiivi külge 3

1. Lükake siinirist koos puurmasina ja/või kelguga trellistatiivi peale.
2. Lukustage siiniristi kelk.
3. Kinnitage tugi piirdekrui kohal siini otsa.

5.4 DD 150-U kinnitamine siiniristi külge

Kinnitage puurmasin DD 150-U kelgu külge (vt seadme kasutusjuhendit).

5.5 Siiniristi toetamine 4

1. Vabastage siiniristi lukustus.
2. Lükake siinirist soovitud asendisse.
3. Lukustage siiniristi kelk.
4. Lõdvendage trellistatiivi kinnitust veidi, rihtige trellistatiiv soovitud viisil välja ja kinnitage trellistatiiv uuesti (vt seadme kasutusjuhendit).
5. Kinnitage siinirist Jack-kruviga.

JUHIS Veenduge, et seade on kindlalt kinnitatud.

5.6 Puurimine

Vt seadme kasutusjuhendit.

5.7 Siiniristi lahutamine trellistatiivi küljest

1. Eemaldage DD 150-U kelgu küljest (vt seadme kasutusjuhendit).
2. Keerake lahti Jack-kruvi.
3. Vabastage tugi siini otsast.

4. Vabastage siiniristi lukustus.

5. Lükake siinirist trellistatiivi samba küljest maha.

5.8 Trellistatiivi lahtiühendamine

Vt seadme kasutusjuhendit.

5.9 Toe mahavõtmine

1. Eemaldage alustalla mõlemad niveleerimiskruvid, mis asuvad käepideme juures.
2. Võtke tugi alusplaadi küljest maha.
3. Keerake mõlemad niveleerimiskruvid tagasi sisse.

5.10 Seadme lahutamine siiniristi küljest ja paigaldamine trellistatiivi külge

1. Vabastage puurmasina kelgu lukustus siiniristil.
2. Tõmmake puurmasina DD 150-U kelk või puurmasin DD 160 siiniristi küljest maha.
3. Lükake puurmasina DD 150-U kelk või puurmasin DD 160 siiniristi peale.
4. Keerake piirdekruvi trellistatiivi otsas tagasi sisse.

6. Hooldus ja korrashoid

OHT

Tõmmake ajami toitepistik pistikupesast välja.

6.1 Metallosade hooldus

Eemaldage külgejäänud mustus ja kaitseks korrosiooni eest hõõruge siiniristi pinda aeg-ajalt õlise lapiga.

7. Seadme tootjagarantii

Hilti garanteerib, et tarnitud seadmel ei esine materjali- ega tootmisvigu. Garantii kehtib tingimusel, et seadet kasutatakse, käsitsetakse, hooldatakse ja puhastatakse vastavalt Hilti kasutusjuhendis esitatud nõuetele ja et säilinud on seadme tehniline terviklikkus, s.t. et seadmes on kasutatud üksnes Hilti originaaltarvikuid, -varuosi ja -materjale.

Käesoleva garantii alusel parandatakse või asendatakse defektsed osad tasuta seadme kogu kasutusea jooksul. Detailide normaalne kulumine ei kuulu garantii alla.

Kõik teistsugused nõuded on välistatud, välja arvatud juhul, kui see on vastuolus kasutusriigis kehtivate seadustega. Eelkõige ei vastuta Hilti otseste, kaudsete, juhuslike ega järgnevate kahjustuste, kahjude või kulutuste eest, mille põhjuseks on seadme kasutamine või kasutamise võimatus. Välistatud on kaused kasutatavuse või teatud otstarbeks sobivuse garantiiid.

Parandamiseks või asendamiseks tuleb seade ja/või asjaomased osad saata kohe pärast puu-

duse avastamist Hilti müügiesinduse poolt näidatud aadressile.

Käesolev garantii hõlmab kõiki Hilti garanteerimise kohustusi ning asendab kõiki varasemaid või samal ajal tehtud garantiikohustusi käsitlevaid avaldusi ning kirjalikke ja suulisi kokkuleppeid.

et



Hilti Corporation

LI-9494 Schaan

Tel.: +423 / 234 21 11

Fax: +423 / 234 29 65

www.hilti.com

Hilti = registered trademark of Hilti Corp., Schaan

W 4066 | 0911 | 00-Pos. 1 | 1

Printed in Germany © 2011

Right of technical and programme changes reserved S. E. & O.

2033680 / A



2033680