

HILTI

DX 76

Bedienungsanleitung

de

Operating instructions

en

取扱説明書

ja

사용설명서

ko

操作說明書

zh

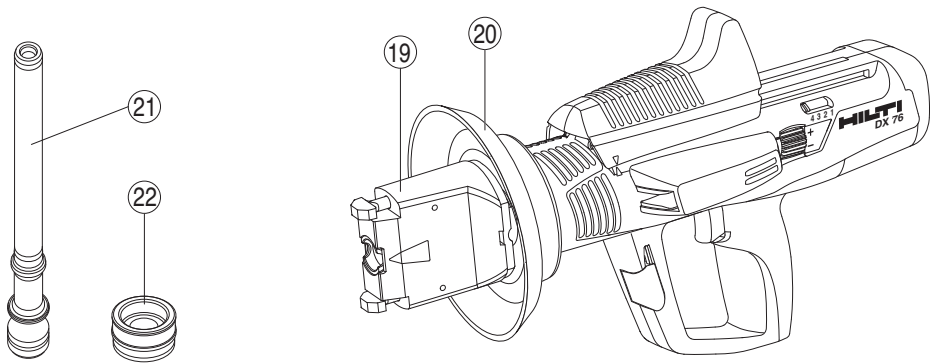
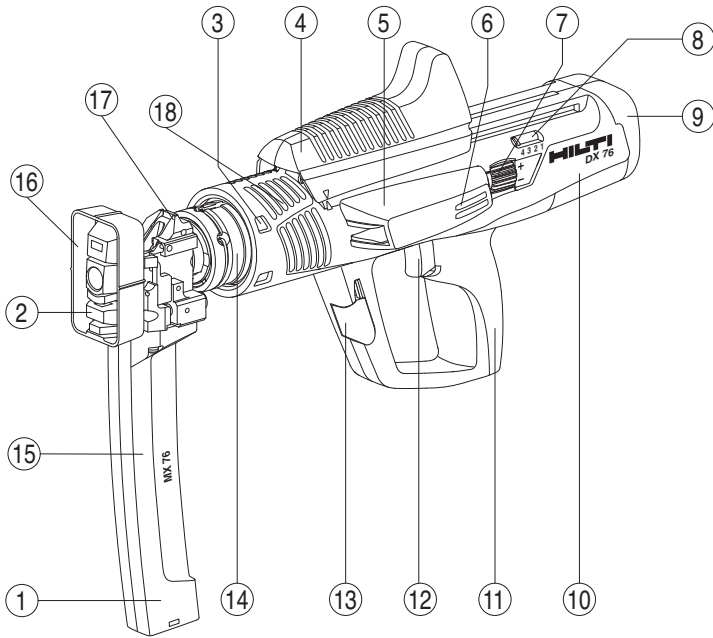
操作说明书

cn

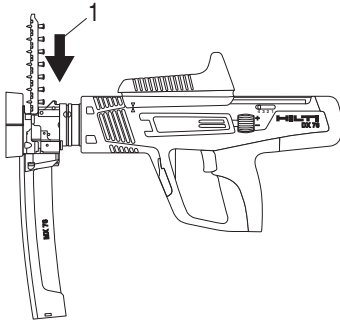


CE

1

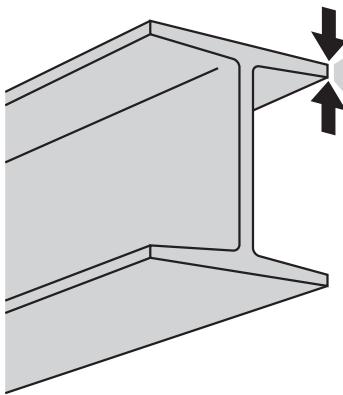


2



3

X-ENP



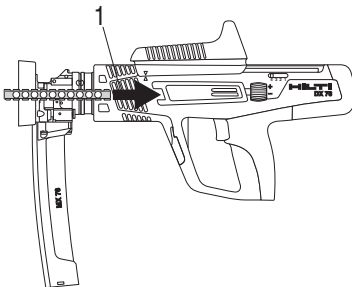
Base material thickness (mm) ↑

Base material thickness (mm)	Standard steel		High-strength steel	
	4	red	4	black
20	4	red	4	black
15	3	red	3	black
10	4	blue	4	black
8	4	blue	4	red
6	3	blue	3	red

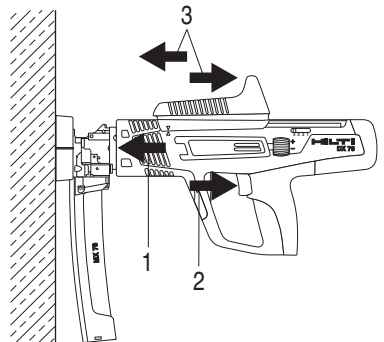
S 235, S275
E 36, ST 37,
340-470 N/mm²

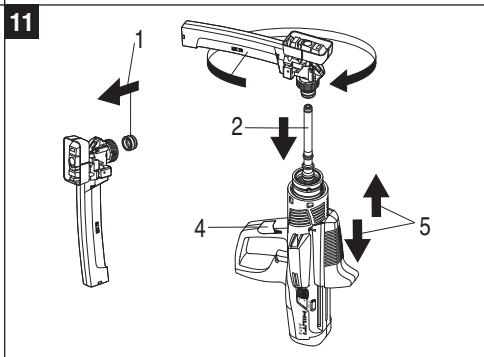
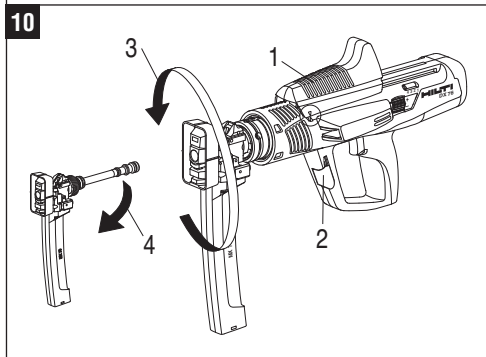
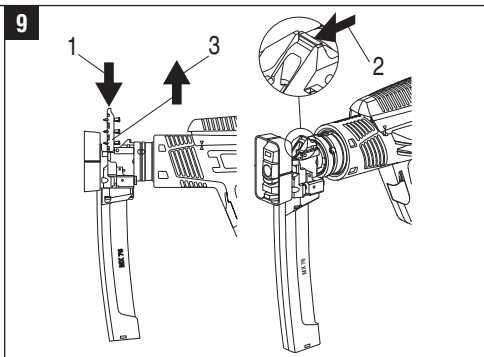
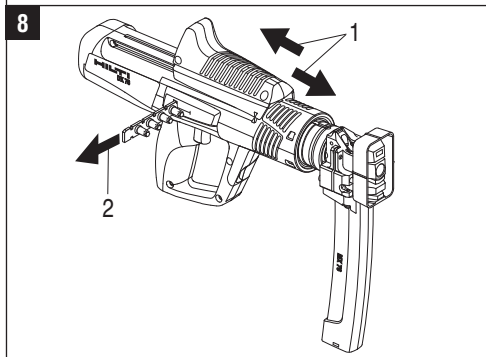
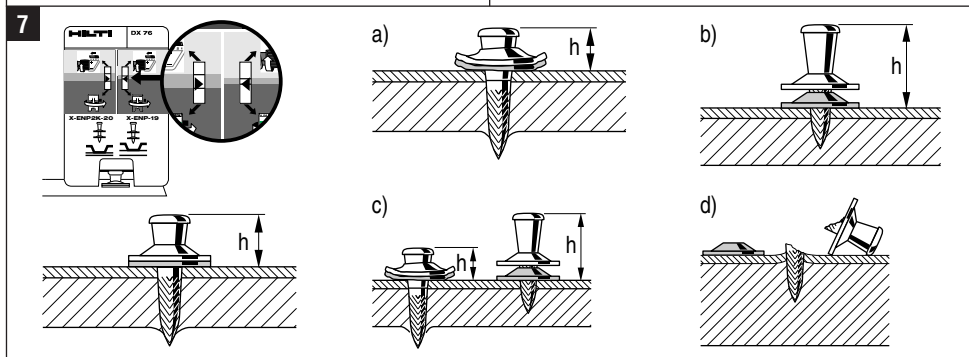
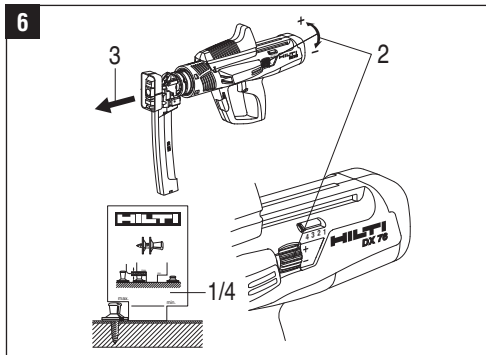
S 355, S275
E 42, ST 52,
490-630 N/mm²

4

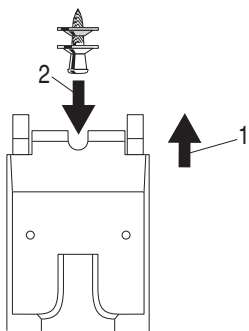


5

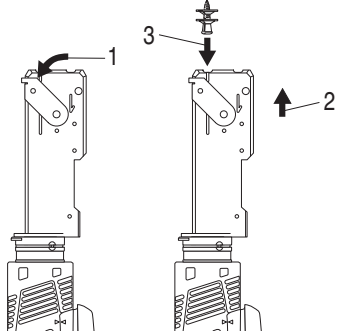




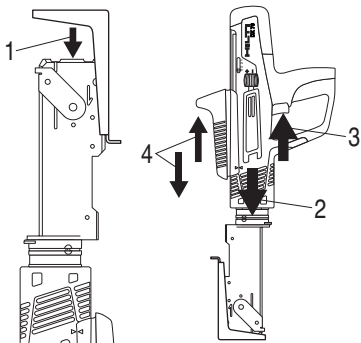
12



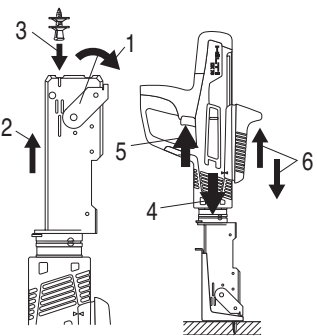
13



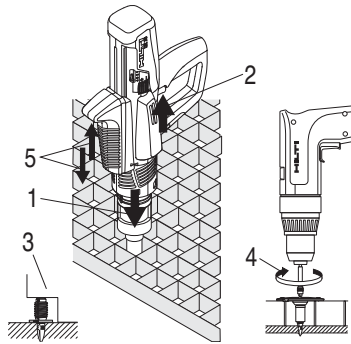
14



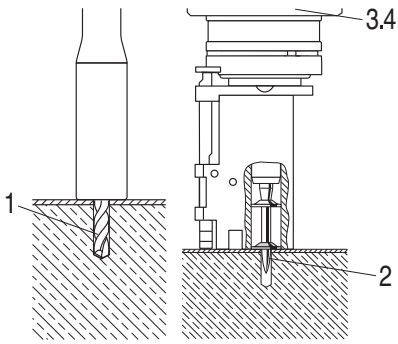
15



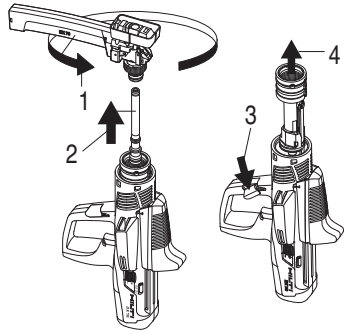
16



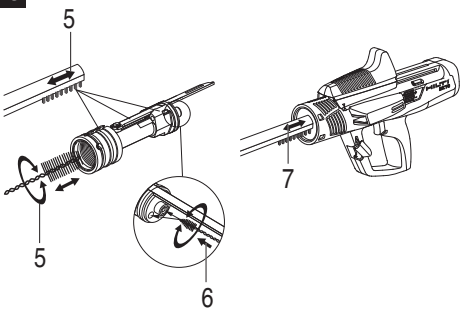
17



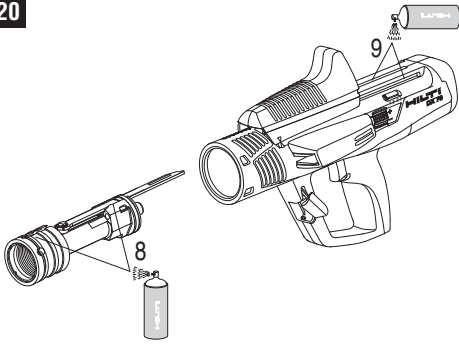
18



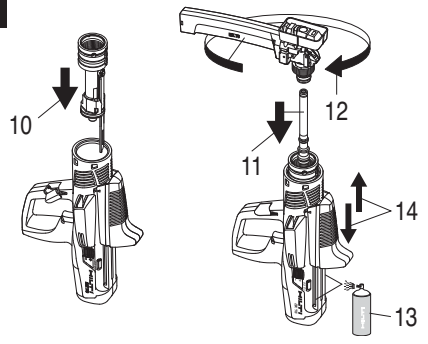
19



20



21



DX 76 화스너 기기

처음 이 제품을 사용하기 전에 본 사용설명서를 반드시 읽으십시오.

이 사용설명서는 항상 기기와 함께 보관하십시오.

기기를 다른 사람에게 양도할 때는 사용설명서도 반드시 함께 넘겨주십시오.

목차	쪽
1 안전상의 주의사항	51
2 일반 정보	53
3 설명	54
4 액세서리, 소모품	56
5 기술자료	56
6 사용 전 준비사항	56
7 조작	57
8 관리와 유지보수	60
9 고장진단	61
10 폐기	64
11 기기 제조회사 보증	64
12 EG-동일성 표시(오리지널)	64
13 CIP 검사 인증	65
14 사용자의 건강 및 안전	65

1 이러한 숫자들은 사용설명서를 보기 위해 펼쳐진 겹표지에 있는 숫자들로, 해당되는 그림들을 찾기 위해 참고하십시오. 텍스트에 대한 그림은 펼칠 수 있는

겹표지에서 찾을 수 있습니다. 사용설명서를 읽으실 때는 겹표지를 펼쳐 놓으십시오.
이 사용설명서에서 "기기"란 항상 화스너 구동 공구 DX 76을 말합니다.

기기구성부품 및 조작요소 1

기기 DX 76

- ① 네일 매거진 MX 76
- ② 압착 핀
- ③ 조립 틸새와 보호 캡
- ④ 리프트 그림
- ⑤ 카트리지 매거진 덕트
- ⑥ 충전 컨트롤 표시창
- ⑦ 출력조정장치
- ⑧ 출력조정장치 바늘
- ⑨ 캡(서포트 패드)
- ⑩ 하우징셀
- ⑪ 그림 패드
- ⑫ 방아쇠
- ⑬ 피스톤 가이드 탈거용 레버
- ⑭ 슬라이딩 슬리브
- ⑮ 매거진 바디
- ⑯ 네일 매거진 보호 캡
- ⑰ 스톱위치(엘리먼트)
- ⑱ 환기 홀
- ⑲ 화스너 가이드 X-76-F-15
- ⑳ 기기 보호 캡

마모된 부품

- ㉑ 피스톤
- ㉒ 피스톤 스톱퍼

1 안전상의 주의사항

1.1 안전에 대한 기본 지침

본 사용설명서의 각 장에 있는 안전 지침 외에도 다음과 같은 사항들을 항상 엄격하게 준수해야 합니다.

1.1.1 카트리지 사용

Hilti 카트리지 또는 이와 유사한 품질을 갖춘 카트리지만 사용하십시오.

Hilti 공구에 저품질의 카트리지를 사용하면, 연소되지 않은 가루에서 침전물이 형성되고 돌발적으로 폭발하여 사용자 및 주변에 있는 사람에게 부상을 입힐 수 있습니다. 카트리지는 최소한 다음에 제시된 요구사항을 충족해야 합니다.

- a) 해당 제조사는 **EU-Norm EN 16264**에 따른 테스트를 성공적으로 통과하였음을 증명하거나 또는
- b) **CE-인증** 마크를 달아야 합니다(2013년 7월부터 유럽연합(EU) 지역에서는 필수 의무 사항).

지침

Hilti의 모든 화스너 구동 공구 카트리지는 EN 16264에 따른 테스트를 성공적으로 통과하였습니다. Norm EN 16264에 정의되어 있는 테스트는 인증 기관에서 실시되는 카트리지와 공구의 특수 조합 시스템 테스트입니다. 공구 명칭, 인증 기관 이름 및 시스템 테스트 번호는 카트리지 포장면에 인쇄되어 있습니다.

아래 주소에서 포장 예시를 참조하십시오.
www.hilti.com/dx-cartridges

1.1.2 사용자에 대한 안전수칙

- a) 신중하게 작업하십시오. 작업에 정신을 집중하고 직접 설치 기기를 사용할 때 부주의하게 행동하지 마십시오. 피로한 상태이거나 약물 복용 및 음주한

후에는 기기를 사용하지 마십시오. 기기를 사용할 때 잡시라도 조심하지 않으면 중상을 입을 수 있습니다.

- b) 작업시 불안정한 자세는 피하십시오. 안전한 작업자세가 되도록 하고, 항상 균형을 유지하십시오.
- c) 기기를 사용자에게 향하거나 또는 타인에게 향하지 않도록 하십시오.
- d) 기기를 손이나 또는 다른 신체부위 (또는 타인의 손과 신체부위) 쪽으로 누르지 않도록 하십시오.
- e) 작업할 때 다른 사람, 특히 어린이들을 작업장에서 멀리 떨어져 있게 하십시오.
- f) 기기 사용자 팔을 굽힌 상태로 유지하십시오(팔을 펴서는 안됨).

1.1.3 직접설치기기의 올바른 사용방법과 취급방법

- a) 작업에 적합한 기기를 사용하십시오. 기기를 지정되지 않은 목적으로 사용해서는 안됩니다. 규정에 따라서만 그리고 완벽한 상태에서만 사용하십시오.
- b) 기기를 작업표면에 직각이 되게 한 상태에서 누르십시오.
- c) 사용준비된 상태의 기기를 무방비상태로 방치해서는 안됩니다.
- d) 작업을 중단할 경우 그리고 청소, 서비스 및 유지보수 작업을 시작하기 전에는 항상 기기로부터 장전된 내용물을 빼내십시오 (카트리지와 고정 엘리먼트).
- e) 기기를 사용하지 않을 때에는 어린이들의 손이 닿지 않는 건조하고, 밀폐된 높은 곳에 작동해제된 상태로 따로 보관해야 합니다.
- f) 만일의 손상에 대비하여 기기와 액세서리를 점검하십시오. 기기를 다시 사용하기 전에 경미한 손상 부분도 완벽하게 규정에 따라 기능을 발휘하는지 세심하게 점검해야 합니다. 기기의 움직이는 부품이 완벽하게 작동하는지, 끼이지 않았는지 또는 부품이 손상되지 않았는지를 점검하십시오. 기기의 완벽한 작동을 보장하기 위한 모든 조건들이 충족되어야 하고, 모든 부품이 정확하게 설치되어야 합니다. 손상된 안전장치와 부품은 사용설명서에 다르게 언급되어 있지 않는 한, Hilti 서비스에서 정확하게 수리 또는 교환해야 합니다.
- g) 기기가 모재에 완전히 접촉되게 한 다음에만 방아쇠를 당기십시오.
- h) 타점시 기기는 항상 모재와 직각이 되게 하십시오. 이렇게 하면 화스너가 모재로부터 튀어나오는 것을 방지할 수 있습니다.
- i) 어떠한 경우에도 화스너를 재타점하지 마십시오, 그렇게 할 경우 화스너가 손상되거나 고착될 수 있습니다.
- j) Hilti에서 권장하는 경우를 제외하고는 화스너를 기존의 구멍에 타점하지 마십시오.
- k) 항상 사용기준을 준수하십시오.
- l) 가능하면 사용시 보호 캡을 사용하십시오.
- m) 매거진과 화스너 가이드를 손으로 잡아 당기지 마십시오. 경우에 따라 이를 통해 기기가 작동준비될 수 있습니다. 작동가능한 상태에서는 못이 신체부위에 박힐 수도 있기 때문입니다.

1.1.4 작업장



- a) 작업장의 조명을 충분히 밝게 하십시오.
- b) 환기가 잘 되는 작업장소에서만 기기를 사용하십시오.
- c) 화스너를 적합하지 않은 모재에 설치하지 마십시오. 예를 들면 용접 철재 및 주철과 같은 너무 딱딱한 자재 예를 들면 목재 및 드라이월과 같은 너무 부드러운 소재 예를 들면 유리 및 타일과 같은 깨지기 쉬운 소재 이러한 모재에 타점하게 되면, 엘리먼트가 부러지고 파편이 튀거나 또는 관통의 원인이 될 수 있습니다.
- d) 네일을 유리, 대리석, 플라스틱, 등, 황동, 구리, 암석, 방음재, 중공 벽돌, 세미믹 벽돌, 얇은 플레이트 (< 3 mm), 주철 및 기포콘크리트에 끼우지 마십시오.
- e) 화스너를 박기 전에, 작업장 뒤편 또는 아래쪽에 사람이 없는지 반드시 확인하십시오.
- f) 작업장을 깨끗하게 정돈하십시오. 부상을 초래할 수 있는 장애물을 작업영역에서 치우십시오. 정돈되지 않은 작업장은 사고의 원인이 될 수 있습니다.
- g) 손잡이는 건조하고 깨끗하게, 그리고 오일과 그리스가 묻어있지 않도록 해야 합니다.
- h) 미끄럼방지용 신발/작업화를 착용하십시오.
- i) 주위환경을 고려하십시오. 기기가 비 또는 눈을 맞지 않도록 해야 하며, 습기가 있거나 축축한 곳에서는 기기를 사용하지 마십시오. 화재 혹은 폭발의 위험이 있는 곳에서는 기기를 사용하지 마십시오.

1.1.5 기계적인 안전 지침



- a) 정확한 볼트 가이드-고정 엘리먼트 컴비네이션을 선택하십시오. 정확한 결합체를 사용하지 않을 경우, 부상을 유발하거나 기기가 손상되거나 고정력이 약화될 수 있습니다.
- b) 기기용으로 규정되고 허용된 고정 엘리먼트만을 사용하십시오.
- c) 매거진이 기기에 정확하게 설치되어 있지 않을 경우에는, 매거진에 고정 엘리먼트를 채우지 마십시오. 고정 엘리먼트가 빠져 나올 수 있습니다.
- d) 마모된 피스톤 스톱퍼를 사용하지 마시고 피스톤을 잘못 조작하지 마십시오.

1.1.6 열적 안전 지침



- a) 기기가 과열되었을 경우, 냉각시키십시오. 최대 타점율을 초과하지 마십시오.
- b) 기기가 냉각되지 않은 상태에서 유지보수 작업을 실시해야 할 경우에는 반드시 보호장갑을 착용하십시오.
- c) 플라스틱 카트리지 스트립이 옹해되면 기기를 냉각시켜야 합니다.

1.1.7 폭발위험



- a) 기기 사용에 허용된 카트리지만 사용하십시오.

- b) 카트리지 스트립을 기기에서 조심스럽게 제거하십시오.
- c) 카트리지를 매거진 스트립 또는 기기로부터 강제로 제거하지 마십시오.
- d) 사용하지 않은 카트리지는 아이들의 손이 닿지 않은 건조하고, 밀폐된 높은 장소에 보관해야 합니다.

1.1.8 사람에 대한 보호구



사용자와 그 주변에 있는 사람들은 기기를 사용하거나 고장수리하는 동안, 반드시 적합한 보안경, 안전모, 귀마개 그리고 보호장갑을 착용해야 합니다.

ko

2 일반 정보

2.1 신호단어와 그 의미

위험
이 기호는 직접적인 위험을 표시합니다. 만약 지키지 않으면 심각한 부상을 당하거나 사망으로 이어질 수도 있습니다.

경고
이 기호는 특별히 중요한 안전상의 주의사항을 표시합니다. 만약 지키지 않으면 심각한 부상을 당하거나 사망할 수도 있습니다.

주의
이 기호는 특별히 중요한 안전상의 주의사항을 표시합니다. 만약 지키지 않으면, 심각한 부상 또는 물질 손실을 입을 수 있습니다.

지침
유용한 사용정보 및 적용 지침 참조용

2.2 그림의 설명과 그밖의 지침

경고 표시



일반적인 위험에 대한 경고



폭발위험이 있는 물질에 대한 경고



뜨거운 표면에 대한 경고

보호용구 표시



보안경 착용



안전모 착용



귀마개 착용



보호장갑 착용



기기를 사용하기 전에 사용 설명서를 읽으십시오.

제품의 일련번호

기기명과 일련 번호는 기기의 형식 라벨에 적혀 있습니다. 이 자료를 귀하의 사용설명서에 기록해 놓은 다음, 해당 지사 또는 서비스 부서에 문의할 때 사용설명서에 표기해 두신 기기명과 일련 번호를 사용하십시오.

모델: _____

세대: 01 _____

일련번호: _____

3 설명

3.1 규정에 맞게 사용

본 기기는 강철에 고정 엘리먼트를 설치하기 위해 건설업 및 건설 관련 전문가용으로 제공됩니다.

기기는 손으로만 작동시켜야 합니다.

기기를 변조하거나 개조해서는 절대로 안됩니다.

폭발위험이 있거나 인화성이 강한 환경에서는 기기를 사용해서는 안됩니다.

부상 위험을 방지하기 위해 Hiiti 순정품 화스너, 카트리지, 액세서리 그리고 대체부품 또는 동일한 품질의 부품만 사용하십시오.

사용설명서에 있는 작동, 관리 그리고 수리에 대한 정보에 유의하십시오.

교육을 받지 않은 사람이 기기를 부적절하게 취급하거나 규정에 맞지 않게 사용할 경우에는 기기와 그 보조기구에 의해 부상을 당할 위험이 있습니다.

이 기기는 자격이 있는 작업자에 의해서만 조작, 정비 그리고 수리되어야 합니다. 작업자는 발생할 수 있는 위험에 대해 특별 교육을 이수해야 합니다.

금속 회약으로 작동되는 화스너 기기에서는 기기, 매거진, 카트리지 그리고 고정 엘리먼트가 하나의 기술 단위를 형성합니다. 즉, 기기를 위해 특수 제작된 Hiiti 고정 엘리먼트와 카트리지 및 동급의 제품을 사용할 때에만 이 시스템을 이용할 경우 문제 없는 고정 작업이 보장됩니다. 이 조건을 준수했을 경우에만 Hiiti에서 제시한 타점고정 및 사용 권장사항이 유효합니다.

기기는 5배의 안전을 보장합니다. 기기 사용자와 작업영역의 안전을 보장합니다.

3.2 피스톤 브레이크의 피스톤 원칙

추진제 충전의 에너지가 피스톤에 전달되고, 피스톤의 가속화된 점지로 인해 네일이 모재에 삽입됩니다. 피스톤 원칙을 사용하므로 "Low Velocity Tool"로 분류됩니다. 운동에너지의 약 95 %는 피스톤에 있습니다. 피스톤은 항상 설치과정 마지막에 기기에 연결되므로 과잉 에너지는 기기에 남게 됩니다. 따라서 정확한 사용시 배기속도 100 m/s 이상의 위험한 작동은 사실상 불가능합니다.

3.3 낙하-격발 방지기능

방아쇠 안전장치와 밀착압력 안전장치의 결합에 의해 낙하-격발 방지기능이 나타납니다. 이 기능 때문에, 기기가 딱딱한 표면에 낙하, 충돌하였을 때 기기에 충격이 가해진 각도에 관계없이 기기는 격발되지 않습니다.

3.4 방아쇠 안전장치

방아쇠 안전장치는 방아쇠만 잡아당겨서는 못이 타점되지 않도록 하는 장치입니다. 기기를 단단한 표면에 압착하고 방아쇠를 잡아당길 경우에만 못을 타점할 수 있습니다.

3.5 밀착압력 안전장치

압착 안전장치는 다시 최소 50 N의 접촉력을 요구하므로 완전히 압착된 기기의 경우에만 설치과정이 실행될 수 있습니다.

3.6 작동 안전장치

기기에는 그 외에도 작동 안전장치가 장착되어 있습니다. 즉, 트리거 장치를 조작하고 이어서 기기를 압착시키면 기기는 작동되지 않습니다. 따라서 기기를 사전에 정확하게 압착시킨 다음에 트리거 장치를 조작해야만 기기가 작동됩니다.

3.7 기기 DX 76, 고정시스템의 사용

프로필 시트를 강철(강철 두께 6 mm부터 풀 스틸까지)에 고정하기

프로그램	주문 기호	참고
고정 엘리먼트	X-ENP-19 L15 MX	각 매거진 스트림당 10개의 네일
네일 매거진	MX 76	
피스톤 세트	X-76-P-ENP	

프로그램	주문 기호	참고
고정 엘리먼트	X-ENP-19 L15	개별 네일
개별 화스너 가이드	X-76-F-15	

프로필 시트를 강철(강철 두께 3-6 mm)에 고정하기

프로그램	주문 기호	참고
고정 엘리먼트	ENP2K-20 L15 MX	각 매거진 스트립당 10개의 네일
네일 매거진	MX 76	
피스톤	X-76-P-ENP2K	

프로그램	주문 기호	참고
고정 엘리먼트	ENP2K-20 L15	개별 네일
개별 화스너 가이드	X-76-F-15-P	

복합플러그 고정

프로그램	주문 기호	참고
고정 엘리먼트	X-ENP-21 HVB	복합플러그당 각각 2개
복합플러그	X-HVB 50/ 80/ 95/ 110/ 125/ 140	
화스너 가이드	X-76-F-HVB	
피스톤	X-76-P-HVB	

프로필 시트를 콘크리트에 고정하기(DX-Kwik)

프로그램	주문 기호	참고
고정 엘리먼트	NPH2-42 L15	
화스너 가이드	X-76-F-Kwik	
피스톤	X-76-P-Kwik	
라운드 드릴	TX-C 5/23	사전 보링용 라운드 드릴

그레이팅 고정을 위한 고정 엘리먼트(직경 10 mm)

프로그램	주문 기호	참고
고정 엘리먼트	EM8-15FP10, X-CRM8-15 FP10/ X-CR M8	X-FCM, X-FCM-F, X-FCM-R, X-FCP-F, X-FCP-R 설치용
화스너 가이드	X-76-F-10	
피스톤	X-76-P-GR	
인서트	인서트	고정 엘리먼트 되밀기
센터링 디바이스	센터링 디바이스 25	화스너 가이드 X-76-F-10용
센터링 디바이스	센터링 디바이스 30	화스너 가이드 X-76-F-10용

강철바닥과 콘크리트에서의 다양한 고정작업을 위한 고정 엘리먼트(직경 10 mm)

프로그램	주문 기호	참고
고정 엘리먼트	DS 27-37, DSH 57 P10	콘크리트와 강철 위에 목재 골조를 고정하기 위한 네일 (62 mm 이상 네일은 사전 처리해야 한다)
고정 엘리먼트	EDS 19-27 P10	강철 위에 목재 골조를 고정하기 위한 네일
고정 엘리먼트	EW10-30 P10, X-EW10-27 P10, X-EM10-24 P10	강철바닥 위 10 mm 볼트
화스너 가이드	X-76-F-10	
피스톤	X-76-P-10	

ko

4 액세서리, 소모품

명칭	품목번호, 제품 설명
Hilti 공구 박스	DX 76 KD, 대형, 로킹 가능한 카트리지함
매거진 기기 케이스	DX 76 MX
청소 세트	DX 76 / 860-ENP, 플랫폼브러쉬, 라운드브러쉬 \varnothing 25, 라운드브러쉬 \varnothing 8, 램, 청소걸레
Hilti 스프레이	
피스톤과 피스톤 스톱퍼 세트	X-76-PS
매거진과 개별 화스터 가이드를 위한 보호 캡	
테스트게이지 DX 76	

카트리지 형식	주문 기호
최대 충전(미국)	6.8/18 M 흑색(보라색)
극도로 강한 충전	6.8/18 M 흑색
매우 강한 충전	M 6.8/18
강한 충전	6.8/18 M 청색
약한 충전	6.8/18 M 녹색

5 기술자료

기술적인 사양은 사전 통고없이 변경될 수 있음!

지침

*고장이 없는 작동을 위해

공구	DX 76 MX
매거진 포함 무게	4.35 kg
치수 (L × W × H)	450 mm × 101 mm × 352 mm
매거진 용량	10 엘리먼트
압착거리	32 mm
압착력	190...240 N
사용가능 온도 / 주위온도	-15...+50°C
최대 평균 설치율*	600/h

6 사용 전 준비사항



지침

사용하기 전에 사용설명서를 읽어보십시오.

6.1 기기 점검

카트리지 스트립이 공구에 없는지 확인하십시오.
카트리지 스트립이 기기 내에 위치하면, 스트립을

카트리지 배출구에서 빼낼 수 있을 때까지 리프트 그림을 여러 번 리프트한 다음 카트리지 스트립을 당겨서 제거하십시오.

기기의 모든 외부 부품에 손상이 있는지 그리고 모든 조작요소들이 완벽하게 작동하는지를 점검하십시오. 부품이 손상되었거나 조작요소들이 완벽하게 작동하지 않을 경우에는 기기를 작동시키지 마십시오. 허가 받은 Hilti 서비스 센터에 수리를 의뢰하십시오.

피스톤과 피스톤 스톱퍼의 정확한 설치 및 마모상태를 점검하십시오.

7 조작



지침

다른 손으로 공구를 잡을 때 환기 홈이나 개구부가 막히지 않도록 손을 위치시켜야 합니다.

경고

설치과정 중에 재료의 파편이 튀거나 매거진 스트립 재료가 튀어나올 수 있습니다. 작업자와 주위에 있는 모든 사람은 반드시 보안경과 안전모를 착용하십시오. 재료의 파편으로 인해 신체와 눈에 부상을 입을 수 있습니다.

주의

고정 엘리먼트의 설치는 추진제 충전의 활성화로 전개됩니다. 귀마개를 착용하십시오(사용자 및 주변 사람). 아주 큰 소음은 귀에 장애를 일으킬 수 있습니다.

경고

신체 부위 (예를 들면 손)에 기기를 누른 상태에서, 기기를 작동준비 시켜서는 절대 안됩니다. 기기가 작동준비 상태가 되면 기기로 신체 부위도 통과시킬 수 있습니다(네일 또는 피스톤에 의한 부상위험). 절대로 기기를 신체부위에 대고 누르지 마십시오.

주의

어떠한 경우에도 화스너를 재타정하지 마십시오, 그렇게 할 경우 화스너가 손상되거나 고착될 수 있습니다.

주의

Hilti에서 권장하는 경우를 제외하고는 화스너를 기존의 구멍에 타정하지 마십시오.

주의

기기가 과열되었을 경우, 냉각시키십시오. 최대 타정율을 초과하지 마십시오.

7.1 작동

고정 작업을 위한 가이드라인 항상 사용자 가이드라인에 유의하십시오.

지침

자세한 정보가 필요할 경우 해당 Hilti 지사의 기술 가이드라인 또는 필요시 국가 기술 규정을 요청하십시오.

7.2 카트리지 점화오류의 특성

점화 오류 또는 카트리지 점화 불능시 항상 다음과 같이 처리합니다.

30초 동안 작업면에 기기를 대고 누르십시오.

카트리지가 아직도 점화하지 않으면 기기를 작업장 바닥에서 떼어냅니다. 이때 기기가 사람이 있는 방향으로 세워지지 않도록 하십시오. 카트리지 스트립을 이동하고 카트리지를 교환하십시오. 카트리지 스트립의 나머지 카트리지를 모두 써버리십시오. 사용한 카트리지 스트립을 제거하고 재사용 또는 남용할 수 없도록 폐기처리하십시오.

7.2.1 고정 엘리먼트 스트립을 매거진에 끼우기 2

고정 엘리먼트 스트립을 마지막 엘리먼트의 와셔가 매거진에 끼워질 때까지 위에서부터 매거진에 밀어 넣으십시오.

7.2.2 카트리지 선택 3

1. 모재의 고장력과 재료두께를 지정하십시오.
2. 적합한 카트리지와 권장되는 카트리지의 출력설정을 선택하십시오. 지침 자세히 카트리지 권장을 위해 라이선스 또는 Hilti 사용 설명서의 안내를 받으십시오.

7.2.3 카트리지 스트립 삽입 4

카트리지 스트립을 측면 카트리지 매거진 끝까지 밀어 넣으십시오.

7.2.4 매거진 인서트기기로 설치하기 5

1. 기기를 작업표면에 직각이 되게 한 상태에서 누르십시오.
2. 방아쇠를 당겨 못을 타정하십시오.
3. 다음 작업을 위해 리피팅 그림을 뒤로 민 다음 다시 앞으로 밀어야 합니다.

7.2.5 네일 상태 점검 및 설정 6 7

지침

출력제어장치를 돌려서 기기의 출력을 조정하십시오. (1 단계 = 최소; 4 단계 = 최대)

1. 테스트 게이지를 이용하여 네일 상태를 확인하십시오.
2. 고정 엘리먼트가 충분히 깊이 끼워지지 않으면 출력을 올려야 합니다. 출력제어장치에서 출력 단계를 한 단계 올리십시오. 고정 엘리먼트가 충분히 깊이 끼워지지 않으면 출력을 줄여야 합니다. 출력제어장치에서 출력 단계를 한 단계 낮추십시오.
3. 고정 엘리먼트를 설치하십시오.
4. 테스트 게이지를 이용하여 네일 상태를 확인하십시오.
5. 고정 엘리먼트가 여전히 충분히 깊이 끼워지지 않으면 충분히 깊이 끼워질 때까지 2 단계부터 4 단계까지 반복해야 합니다. 경우에 따라 더욱 강력한 또는 약한 카트리지를 사용하십시오.

ko

7.3 기기 방전

7.3.1 카트리지를 기기에서 떼어내기 8

경고
카트리지를 카트리지 스트립 또는 기기로부터 강제로 제거하지 마십시오.

1. 카트리지 스트립을 리프트 그림에서 여러 번 리프트하여 카트리지 배출구가 보일 때까지 움직이십시오.
2. 카트리지 스트립을 카트리지 배출구로부터 빼내십시오.

7.3.2 고정 엘리먼트 스트립을 매거진 인서트에서 떼어내기 9

경고
카트리지 스트립이 공구 내에 있는지 확인하십시오. 카트리지 스트립이 기기 내에 있으면 카트리지가 보일 때까지 기기의 리프트 그림을 조작하십시오. 그 다음 손으로 카트리지 배출구로부터 당기십시오.

주의
고정 엘리먼트 스트립은 스프링 장력에 의해 배출됩니다.

1. 고정 엘리먼트 스트립을 매거진에 5 mm 더 깊숙이 밀어넣은 다음 위치를 유지하십시오.
2. 엄지로 적색 스토퍼를 앞쪽으로 누르고 이 위치를 유지하십시오.
3. 고정 엘리먼트 스트립을 매거진에서 떼어내십시오.

7.4 네일 매거진 또는 화스너 가이드(액세서리) 교환하기

7.4.1 탈거 10

경고
기기 안에는 카트리지가 있어서는 안됩니다. 네일 매거진 또는 화스너 가이드에는 고정 엘리먼트가 있어서는 안됩니다.

주의
사용된 부품은 사용 후 매우 뜨거울 수 있습니다. 기기가 냉각되지 않은 상태에서 다음 유지보수 작업과정을 실시해야 할 경우에는 반드시 보호장갑을 착용하십시오.

1. 리프트 그림이 기본위치에 있는지 확인하십시오 .
2. 화스너 가이드를 조이십시오(또는 네일 매거진).
3. 피스톤을 피스톤 가이드에서 제거하고 피스톤 스토퍼를 네일 매거진에서 제거하십시오.

7.4.2 설치 11

1. 피스톤 스토퍼를 올바른 위치로 설치할 화스너 가이드에 끼우십시오(또는 네일 매거진).
2. 리프트 그림이 기본위치에 있는지 확인하십시오 .
3. 적합한 피스톤을 기기의 피스톤 가이드에 끼우십시오.
4. 화스너 가이드(또는 네일 매거진)를 피스톤 가이드의 스토퍼까지 돌려 열어서 끼워질 때까지 다시 돌리십시오.
5. 리프트 그림에서 한 번 리프트하십시오.

7.5 개별 화스너 가이드로 설치하기(액세서리)

경고
보호 캡이 기기에 설치되었는지 확인하십시오.

7.5.1 고정 엘리먼트를 인서트 기기에 끼우기 12

1. 화스너 가이드가 위로 향하도록 기기를 돌리십시오.
2. 고정 엘리먼트를 위로부터 기기에 설치하십시오.

7.5.2 카트리지 선택 3

1. 모재의 고장력과 재료두께를 지정하십시오.
2. 적합한 카트리지와 권장되는 카트리지의 출력설정을 선택하십시오.
지침 자세한 카트리지 권장을 위해 라이선스 또는 Hiiti 사용 설명서의 안내를 받으십시오.

7.5.3 카트리지 스트립 삽입 4

카트리지 스트립을 측면 카트리지 매거진 끝까지 밀어 넣으십시오.

7.5.4 개별 설치기로 설치하기

1. 기기를 작업표면에 직각이 되게 한 상태에서 누르십시오.
2. 방아쇠를 당겨 못을 타정하십시오.
3. 다음 작업을 위해 리피팅 그림을 뒤로 민 다음 다시 앞으로 밀어야 합니다.

7.5.5 네일 상태 점검 및 설정 6 7

지침
출력제어장치를 돌려서 기기의 출력을 조정하십시오. (1 단계 = 최소; 4 단계 = 최대)

네일 상태와 출력설정을 7.2.5 장 "네일 상태의 점검 및 설정"에 따라 점검하십시오.

7.6 복합플러그 고정하기(액세서리) 18 14

경고
보호 캡이 기기에 설치되었는지 확인하십시오.

7.6.1 엘리먼트를 HVB 화스너 가이드에 끼우기

지침
첫 번째 엘리먼트를 복합플러그에 설치하십시오.

1. 7.4 장 "네일 매거진 또는 화스너 가이드(액세서리) 교환/설치"에 따라 HVB 화스너 가이드를 설치하십시오.
2. 슬라이더가 끼워지고 숫자 1이 보일 때까지 슬라이더를 구부리십시오.
3. 화스너 가이드가 위로 향하도록 기기를 돌리십시오.
4. 엘리먼트를 위로부터 표시된 기기의 개구부를 통과하여 설치하십시오.

7.6.2 카트리지 스트립 삽입 4

지침
HVB 복합플러그를 고정하기 위해 최적으로 흑색 또는 경우에 따라 적색 카트리지를 사용하십시오. 자세한 카트리지 권장은 라이선스 또는 Hiiti 사용 설명서의 안내를 받으십시오.

카트리지 스트립을 측면 카트리지 매거진 끝까지 밀어 넣으십시오.

7.6.3 HVB 화스너 가이드 설치하기 14

1. 복합플러그를 스탠드 플레이트에 설치하십시오. 자석에 의해 지지됩니다.
2. 기기를 작업표면에 직각이 되게 한 상태에서 누르십시오.
3. 방아쇠를 당겨 못을 타정하십시오.
4. 다음 작업을 위해 리피팅 그림을 뒤로 민 다음 다시 앞으로 밀어야 합니다.

7.6.4 네일 상태 점검 및 설정 6 7

지침
출력제어장치를 돌려서 기기의 출력을 조정하십시오. (1 단계 = 최소; 4 단계 = 최대)

네일 상태와 출력설정을 7.2.5 장 "네일 상태의 점검 및 설정"에 따라 점검하십시오.

7.6.5 두 번째 엘리먼트를 HVB 화스너 가이드에 끼우기 18

지침
두 번째 엘리먼트를 복합플러그에 설치하십시오.

1. 슬라이더가 끼워지고 숫자 2가 보일 때까지 슬라이더를 구부리십시오.
2. 화스너 가이드가 위로 향하도록 기기를 돌리십시오.
3. 엘리먼트를 위로부터 표시된 기기의 개구부를 통과하여 설치하십시오.

7.6.6 HVB 화스너 가이드 설치하기 14

1. 스탠드 플레이트를 브래킷에 끼우고 기기를 직각으로 작업장 바닥에 대고 누르십시오.
2. 방아쇠를 당겨 못을 타정하십시오.
3. 다음 작업을 위해 리피팅 그림을 뒤로 민 다음 다시 앞으로 밀어야 합니다.

7.7 플로어그리드 고정하기(엑세서리)

경고
보호 캡이 기기에 설치되었는지 확인하십시오.

7.7.1 엘리먼트를 플로어그리드 화스너 가이드 (F8)에 끼우기

1. 7.4 장 "네일 매거진 또는 화스너 가이드(엑세서리) 교환/설치"에 따라 플로어그리드 화스너 가이드를 설치하십시오.
2. 화스너 가이드가 위로 향하도록 기기를 돌리십시오.
3. 고정 엘리먼트를 위로부터 기기에 설치하십시오.

7.7.2 카트리지 스트립 삽입 4

카트리지 스트립을 측면 카트리지 매거진 끝까지 밀어 넣으십시오.

7.7.3 플로어그리드 화스너 가이드로 설치하기 16

1. 기기를 작업표면에 직각이 되게 한 상태에서 누르십시오.
2. 방아쇠를 당겨 못을 타정하십시오.

3. 가능하면 화스너 돌출 정도를 분석하여 삽입 깊이를 확인하십시오.
4. 플랜지 사용시 홀더 플랜지를 조이십시오(토크 5 ~ 8 Nm).
5. 다음 작업을 위해 리피팅 그림을 뒤로 민 다음 다시 앞으로 밀어야 합니다.

7.7.4 네일 상태 점검 및 설정 6 7

지침
출력제어장치를 돌려서 기기의 출력을 조정하십시오. (1 단계 = 최소; 4 단계 = 최대)

네일 상태와 출력설정을 7.2.5 장 "네일 상태의 점검 및 설정"에 따라 점검하십시오.

7.8 F10 화스너 가이드로 고정하기

경고
보호 캡이 기기에 설치되었는지 확인하십시오.

F10 화스너 가이드를 이용한 고정작업은 플로어그리드의 고정작업과 동일합니다(7.7. 장).

7.9 프로필 시트를 콘크리트에 고정하기(DX Kwik 액세서리)

경고
보호 캡이 기기에 설치되었는지 확인하십시오.

7.9.1 DX Kwik 화스너 가이드 설치하기

1. 7.4 장 "네일 매거진 또는 화스너 가이드(엑세서리) 교환/설치"에 따라 DX Kwik 화스너 가이드를 설치하십시오.
2. 화스너 가이드가 위로 향하도록 기기를 돌리십시오.
3. 고정 엘리먼트를 위로부터 기기에 설치하십시오.

7.9.2 카트리지 스트립 삽입

지침
프로필 시트를 콘크리트 위에 고정하기 위해 최적으로 청색 카트리지를 사용하십시오. 자세한 카트리지 권장은 라이선스 또는 Hilti 사용 설명서의 안내를 받으십시오.

카트리지 스트립을 측면 카트리지 매거진 끝까지 밀어 넣으십시오.

7.9.3 DX Kwik 화스너 가이드로 설치하기 17

1. 프로필 시트와 콘크리트 바닥을 라운드 드릴로 사전 보링하십시오.
2. 화스너 가이드에서 돌출된 네일을 사전 보링한 구멍에 끼우고 기기를 직각으로 누르십시오.
3. 방아쇠를 당겨 못을 타정하십시오.
4. 다음 작업을 위해 리피팅 그림을 뒤로 민 다음 다시 앞으로 밀어야 합니다.

7.9.4 네일 상태 점검 및 설정 6 7

지침
출력제어장치를 돌려서 기기의 출력을 조정하십시오. (1 단계 = 최소; 4 단계 = 최대)

네일 상태와 출력설정을 7.2.5 장 "네일 상태의 점검 및 설정"에 따라 점검하십시오.

8 관리와 유지보수



주의

기기를 정기적으로 사용할 경우 주요 부품이 오염 및 마모됩니다. 따라서 정기적인 점검과 유지보수는 기기를 안전하게 사용하기 위한 불가피한 전제조건입니다. 집중적인 사용시 기기 세척 및 피스톤과 피스톤 스토퍼의 점검을 적어도 매일 그리고 늦어도 3천 번의 설치 후 실시할 것을 권장합니다.

경고

기기 안에는 카트리지가 있어서는 안됩니다. 네일 매거진 또는 화스너 가이드에는 고정 엘리먼트가 있어서는 안됩니다.

주의

기기는 사용하면 뜨거워지게 됩니다. 손에 화상을 입을 수 있습니다. 관리/수리작업을 하기 위해서는 보호장갑을 착용하십시오 기기를 냉각시키십시오.

8.1 기기 관리

약간 물기가 있는 걸레로 기기 외부를 정기적으로 청소해 주십시오.

지침

청소할 때 스프레이 도구 또는 스팀 클리너를 사용해서는 안됩니다! 환기 홀이 막힌 상태에서는 공구를 작동시키지 마십시오! 이물질이 기기 내부로 들어가지 않도록 하십시오.

8.2 수리

기기의 모든 외부 부품에 손상이 있는지 그리고 모든 조작요소들이 완벽하게 작동하는지를 정기적으로 점검하십시오. 부품이 손상되었거나 조작요소들이 완벽하게 작동하지 않을 경우에는 기기를 작동시키지 마십시오. Hiiti 서비스 센터에 수리를 의뢰하십시오.

기기를 권장되는 카트리지와 출력 설정으로만 작동시키십시오. 잘못된 카트리지 선택 또는 너무 높은 출력 설정으로 인해 기기 부품이 조기에 고장날 수 있습니다.

주의

DX 기기에는 건강에 해로운 오염물질이 포함되어 있습니다. 세척시 먼지 / 오염물질을 흡입하지 마십시오. 먼지 / 오염물질 및 음식물이 묻지 않게 하십시오. 기기를 청소한 후에는 손을 씻으십시오. 기기 구성부품을 유지보수 / 윤활하기 위해 그리스를 바르지 마십시오. 그리스를 바를 경우, 기기의 기능 장애가 초래될 수 있습니다. Hiiti 스프레이 또는 유사한 품질의 제품만을 사용하십시오.

8.2.1 피스톤을 점검, 피스톤/피스톤 스토퍼 교환

경고

기기 안에는 카트리지가 있어서는 안됩니다. 네일 매거진 또는 화스너 가이드에는 고정 엘리먼트가 있어서는 안됩니다.

주의

사용된 부품은 사용 후 매우 뜨거울 수 있습니다. 기기가 냉각되지 않은 상태에서 다음 유지보수 작업과정을 실시해야 할 경우에는 반드시 보호장갑을 착용하십시오.

지침

여러 번의 설치 오류로 인해 피스톤과 피스톤 스토퍼가 마모될 수 있습니다. 피스톤이 파손되었을 경우 또는 피스톤 스토퍼의 탄성체가 심하게 마모되었을 경우 부품의 수명이 단로된 것입니다.

지침

피스톤과 피스톤 스토퍼의 점검은 정기적으로 최소 하루에 한 번 실시해야 합니다.

지침

피스톤과 피스톤 스토퍼를 교환하기 위해 네일 매거진 또는 화스너 가이드를 풀기만 하면 됩니다. 피스톤 가이드를 탈거할 필요는 없습니다.

1. 화스너 가이드를 조이십시오(또는 네일 매거진).
2. 피스톤을 피스톤 가이드에서 빼내십시오.
3. 피스톤의 손상 여부를 확인하십시오. 손상된 흔적이 보이면 피스톤과 피스톤 스토퍼를 교환하십시오. 지침 피스톤을 매끈한 표면 위에 구르게 해서 찌그러진 부분을 확인하십시오. 마모된 피스톤을 사용하지 마시고 피스톤을 잘못 조작하지 마십시오.
4. 피스톤을 교체해야 되면 피스톤 스토퍼를 화스너 가이드에서 제거하십시오.
5. 새 피스톤 스토퍼를 올바른 위치로 설치할 화스너 가이드에 끼우십시오(또는 네일 매거진). 지침 피스톤 스토퍼의 개구부에 Hiiti 스프레이를 분사하십시오.
6. 피스톤을 기기의 피스톤 가이드에 끼우십시오.
7. 화스너 가이드(또는 네일 매거진)를 스토퍼까지 피스톤 가이드 위에 조이고 끼워질 때까지 되돌리십시오.
8. 리프트 그림에서 한 번 리프트하십시오.

8.2.2 피스톤 가이드 세척 18 19 20 21

경고

기기 안에는 카트리지가 있어서는 안됩니다. 네일 매거진 또는 화스너 가이드에는 고정 엘리먼트가 있어서는 안됩니다.

주의

사용된 부품은 사용 후 매우 뜨거울 수 있습니다. 기기가 냉각되지 않은 상태에서 다음 유지보수 작업과정을 실시해야 할 경우에는 반드시 보호장갑을 착용하십시오.

1. 리프트 그림이 기본위치에 있는지 확인하십시오 .
2. 네일 매거진을 조이십시오(또는 화스너 가이드).
3. 피스톤을 피스톤 가이드에서 제거하고 피스톤 스토퍼를 네일 매거진에서 제거하십시오(또는 화스너 가이드).

4. 주의 기기를 반드시 피스톤 가이드가 위로 향하도록 고정하십시오. 그렇지 않으면 피스톤 가이드가 밖으로 빠져버릴 수 있습니다. 피스톤 가이드 탈거용 레버를 찾으십시오.
5. 피스톤 가이드를 기기로부터 빼내십시오. 지침 피스톤 가이드를 더 이상 분해하지 않아도 됩니다.
6. 기기의 피스톤 가이드 마운트를 청소하십시오.
7. 큰 브러쉬로 피스톤 가이드의 표면을 안쪽과 바깥쪽에서 청소하십시오.
8. 작은 브러쉬로 제어핀의 구멍과 원추형 브러쉬로 카트리지 마운트를 청소하십시오.
9. 슬라이더와 피스톤 가이드에 Hilti 스프레이를 분사하십시오.
10. 기기의 강철 부품에 Hilti 스프레이를 분사하십시오. 지침 다른 유회제를 Hilti 스프레이로 사용하면 고구 부품이 손상될 수 있습니다.
11. 리프트 그림이 기본위치에 있는지 확인하십시오 .

12. 피스톤 가이드를 기기에 밀어 넣으십시오.
13. 피스톤 가이드를 약간 압착하십시오. 지침 레버는 약간 압착된 피스톤 가이드에서만 닫혀집니다. 그래도 레버가 닫히지 않으면 9장 고장진단에 유의하십시오.
14. 레버를 약간 압착된 피스톤 가이드를 짓하십시오.
15. 피스톤을 피스톤 가이드에 끼우십시오.
16. 피스톤 스톱퍼를 설치하십시오.
17. 화스너 가이드(또는 네일 매거진)를 스톱퍼까지 피스톤 가이드 위에 조이고 끼워질 때까지 되돌리십시오.
18. 카트리지 운송장치를 운항하기 위해 리프트 그림 뒤의 열린 하우징 구멍에 스프레이를 분사하십시오.
19. 리프트 그림에서 한 번 리프트하십시오.

8.3 관리/수리작업 후 점검

관리/수리작업 후 그리고 카트리지를 끼우기 전에 모든 보호기구가 설치되어 있으며 고장 없이 작동하는지 점검해야 합니다.


ko

9 고장진단

경고

오류를 제거하기 전에 기기를 방전해야 합니다.

고장	예상되는 원인	대책
카트리지 운송되지 않음	카트리지 스트립 손상되었음	카트리지 스트립을 교환하십시오. 다음 장 참조: 7.3.1 카트리지를 기기에서 떼어내기 8
	기기 손상되었음	Hilti에 연락하십시오.
카트리지 스트립 제거되지 않음	높은 설치율로 인한 기기 손상 또는 과열	기기를 냉각시키고 카트리지 스트립을 다시 조심스럽게 제거해보십시오. 피스톤 가이드를 기기로부터 탈거하십시오. 카트리지 슬리브가 카트리지 마운트에 끼어 있으면 이를 청소 세트의 원형봉으로 제거하십시오. 문제가 계속 발생할 경우, Hilti로 연락하십시오. 경고 카트리지를 매거진 스트립 또는 기기로부터 강제로 제거하지 마십시오.
카트리지 점화되지 않음	기기가 완전히 압착되지 않음	기기를 다시 압착하고 다른 작동을 트리거링하십시오.
	카트리지 스트립 비어 있음	카트리지 스트립을 방전하고 다시 충전하십시오.
	매거진 또는 화스너 가이드 충분히 조여지지 않음	매거진을 더 조이십시오.
	카트리지 일부 불량	수리하고 나머지 카트리지를 처리하십시오.
	기기 결함 또는 카트리지 불량	Hilti에 연락하십시오.
	기기 수리되지 않음	기기를 수리하십시오. 다음 장 참조: 8.2.2 피스톤 가이드 세척 18 19 20 21

고장	예상되는 원인	대책
네일 상태 불충분함 	브래킷 옆에 설치되었음	운송위치를 표시하고 브래킷에 다시 설치하십시오. 플레이트가 모재 위에 정확하게 놓이도록 설계를 수정하십시오.
	잘못된 피스톤이 설치되었음	피스톤/엘리먼트의 정확한 결합을 확인하십시오.
	피스톤 마모되었음	피스톤과 피스톤 스톱퍼 세트를 교환하십시오.
네일 돌출 너무 큼 	캐리어에 설치함	2. 설치위치 다시 설정하기
	변경된 모재 두께 및 모재 장력	카트리지 권장사항에 따라 출력을 상향조정하거나 더 높은 출력의 카트리지를 사용하십시오.
	출력 너무 낮음	카트리지 권장사항에 따라 출력을 상향조정하거나 더 높은 출력의 카트리지를 사용하십시오.
	기기 너무 심하게 오염되었음	기기를 청소하십시오.
	피스톤 마모되었음	피스톤과 피스톤 스톱퍼 세트를 교환하십시오.
	기기 손상되었음	Hilti에 연락하십시오.
	잘못된 피스톤이 설치되었음	피스톤/엘리먼트의 정확한 결합을 확인하십시오.
네일 심하게 진동함 	기기가 급격히 압착되었음	급격한 압착은 피하십시오.
	불균등한, 부분적으로 불완전한 리피트	완전한 리피트
	동일하지 않은 기기 출력	기기를 청소하십시오. 새로운 마모 부품을 끼우십시오. 계속 진동이 발생할 경우, Hilti로 연락하십시오.
전단 파단 	피스톤 끝이 마모되었거나 일부 파손되었음	피스톤과 피스톤 스톱퍼 세트를 교환하십시오.
	캐리어에 설치함	2. 설치위치 옆으로 자리잡기
	모재 두께 및 모재 장력 증가	엘리먼트에 대한 권장사항을 확인하십시오. 알맞게 배치되었으면 카트리지 권장사항에 따라 출력을 상향조정하거나 더 높은 출력의 카트리지를 사용하십시오.
기기가 압축된 상태로 있음	피스톤이 피스톤 스톱퍼에 끼임	피스톤과 피스톤 스톱퍼 세트를 교환하십시오.
	기기 너무 심하게 오염되었음	피스톤 가이드를 청소하십시오. 피스톤의 공은 상태를 확인하십시오. 기기를 청소하십시오. 다음 장 참조: 8.2.2 피스톤 가이드 세척 18 19 20 21
	카트리지 스트립 끼임, 기기 과열	"카트리지 스트립을 제거할 수 없음" 오류를 참조하십시오. 최대 설치율을 유지하십시오.
트리거링 불가능	기기가 정확하게 수리되지 않음, 리피트 그림이 초기위치에 있지 않음	기기를 완전히 수리하십시오. 리피트 그림을 초기위치로 설정하십시오.
	완전히 압착하기 전에 작동됨	기기를 완전히 압착한 다음에 작동시키십시오.

고장	예상되는 원인	대책
트리거링 불가능	고정 엘리먼트의 운동 장애	다음 장 참조: 7.2.1 고정 엘리먼트 스트립을 매거진에 끼우기 2 다음 장 참조: 7.3.2 고정 엘리먼트 스트립을 매거진 인서트에서 떼어내기 9
	매거진 및 화스너 가이드가 완전히 조이지 않음	매거진과 개별 화스너 가이드가 완전히 조이십시오.
	기기 손상되었음	Hilti에 연락하십시오.
	기기 너무 심하게 오염되었음	피스톤 가이드를 청소하십시오. 피스톤의 공은 상태를 확인하십시오. 기기를 청소하십시오. 다음 장 참조: 8.2.2 피스톤 가이드 세척 18 19 20 21
	완전히 압착하기 전에 작동됨	기기를 완전히 압착한 다음에 작동시키십시오.
고정 엘리먼트 설치되지 않음	기기가 정확하게 수리되지 않음, 리프트 그림이 초기위치에 있지 않음	기기를 완전히 수리하십시오. 리프트 그림을 초기위치로 설정하십시오.
	고정 엘리먼트가 설치되지 않음	고정 엘리먼트를 기기에 설치하십시오.
	매거진의 내일 수송 불량	Hilti에 연락하십시오.
	피스톤 설치되지 않았음	피스톤을 기기에 설치하십시오.
	피스톤 파손되었음	피스톤과 피스톤 스토퍼 세트를 교환하십시오.
	피스톤 리셋되지 않음	Hilti에 연락하십시오.
	화스너 가이드 오염	화스너 가이드와 설치부품을 규정된 브러쉬로 청소하십시오. Hilti-스프레이로 오일을 바르십시오.
	고정 엘리먼트가 화스너 가이드에 끼임	끼인 고정 엘리먼트를 제거하십시오. 플라스틱 잔여물과 매거진 스트립을 기기 매거진으로부터 제거하십시오. 전단 파단을 방지하십시오. (위 참조) 브래킷 옆 자리에는 설치를 피하십시오. 경우에 따라 더 잘 보이도록 표시하십시오.
화스너 가이드가 완전히 조이지 않음	피스톤 스토퍼가 거꾸로 설치되었음	화스너 가이드를 푸십시오. 피스톤 스토퍼를 올바른 방향으로 끼우고 화스너 가이드를 다시 조이십시오.
	나사부 뒤의 피스톤 가이드가 오염되었음	청소한 후 나사부에 오일을 바르십시오.
피스톤 설치되지 않음	기기, 특히 피스톤 가이드가 오염되었음	피스톤 가이드를 청소하고 기기를 다시 조립하십시오.
	고리가 피스톤 가이드에서 돌출되어 피스톤을 블로킹함	고리를 앞쪽으로 끼워질 때까지 당기십시오.
피스톤 가이드 설치되지 않음	레버가 닫혀져 있음	레버를 여십시오.
	피스톤 가이드가 잘못 설치되었음	피스톤 가이드를 제 위치에 끼우십시오.
리프트 어려움	기기 오염되었음	기기를 청소하십시오. 다음 장 참조: 8.2.2 피스톤 가이드 세척 18 19 20 21

10 폐기



Hilti 기기는 대부분 재사용이 가능한 재료로 제작되었습니다. 또한 재활용을 위해서는 먼저 개별 부품을 분리하십시오. Hilti사는 이미 여러 나라에서 귀하의 낡은 기기를 회수, 재활용이 가능하도록 하고 있습니다. Hilti 고객 서비스부 또는 판매회사에 문의하십시오. 기기에서 물질을 직접 분리할 경우, 국내의 기준 및 규정을 준수하십시오.

ko

11 기기 제조회사 보증

Hilti사는 공급된 기기에서 재질상의 결함 또는 제작상의 결함이 없음을 보증합니다. 이러한 보증은 다음과 같은 전제조건하에서만 적용됩니다: Hilti 사용설명서에 제시된 내용대로 기기를 정확하게 사용하고, 취급, 관리, 청소하여야 하며, 기술적인 통일성이 보장되어야 합니다. 즉 기기에 Hilti사의 순정 소모품, 액세서리 부품 그리고 대체부품 또는 동일한 품질의 다른 기기만을 사용했어야 합니다.

이러한 보증은 기기의 전체 수명기간 동안 무상 수리 또는 결함이 있는 부품의 무상 교환을 포함하고 있습니다. 정상적으로 마모된 부품들은 이러한 보증에서 제외됩니다.

국가별 강제 규정에 위배되지 않는 한, 그 외의 청구는 할 수 없습니다. 특히 기기를 임의의 목적을 위해 사용하는 것은 불가능하기 때문에, Hilti사는 이러한 사용과 관련된 직접/간접적인 결함 또는 2차적인 손상, 손실 또는 비용에 대해서는 책임을 지지 않습니다. 특정한 목적을 위해 개조하거나 사용하는데 대한 보증은 명확하게 배제됩니다.

수리 또는 교환하기 위해서는, 기기 그리고/또는 해당 부품을 결함이 확인되는 즉시 Hilti의 수리센터로 보내야 합니다.

제시된 보증은 Hilti측의 모든 보증의무를 포함하고 있으며, 이전 또는 현재의 모든 설명, 문서상 또는 구두상의 협정과 관련된 보증을 대체합니다.

12 EG-동일성 표시(오리지널)

명칭:	화스너 기기
모델명:	DX 76
세대:	01
제작년도:	2004

폐사는 전적으로 책임을 지고 이 제품이 다음과 같은 기준과 규격에 일치함을 공표합니다: 2006/42/EG, 2011/65/EU.

Hilti Corporation, Feldkircherstrasse 100,
FL-9494 Schaan

Norbert Wohlwend
Head of Quality & Processes
Management
BU Direct Fastening
04/2013

Tassilo Deinzer
Head of BU Direct Fastening
BU Direct Fastening
04/2013

기술 문서 작성자:

Hilti Entwicklungsgesellschaft mbH
Zulassung Elektrowerkzeuge
Hiltistrasse 6
86916 Kaufering
Deutschland

13 CIP 검사 인증

Hilti DX 76은 제품안전시험마크를 획득하였으며 시스템 검사를 거쳤습니다. 따라서 기기에는 정방형의 인증기호와 인증번호 S 8131이 표시되어 있습니다.

이로써 Hilti는 제품의 안전성을 보증합니다. 제품 사용시 발견되는 허용되지 않은 결함은 인증기관(PTB) 담당자 및 국제상임위원회(CIP) 사무국에 신고해야 합니다.

14 사용자의 건강 및 안전

14.1 소음 정보

카트리지 작동식 화스너 구동 공구

형식	DX 76
모델	시리즈
칼리버	6.8/18 청색
출력 설정	4
용도	8 mm 강철(400 MPa)에 X-ENP 19 L15MX로 고정하기

기계 관련 규정 2006/42/EU 및 E DIN EN 15895 기준에 따른 공표된 음향기호의 측정값

소음 수준, $L_{WA}, 1s$ ¹	114 dB (A)
작업장의 방출 음압 수준, $L_{pA}, 1s$ ²	110 dB (A)
최대 방출 음압 수준, $L_{pC}, 피크$ ³	139 dB (C)
1 ± 2 dB (A) 2 ± 2 dB (A) 3 ± 2 dB (C)	

작동 및 설치조건: Müller-BBM GmbH 사의 저반사 시험장에서의 E DIN EN 15895-1 기준에 따른 타정충의 설치 및 작동 시험장의 주변조건은 DIN EN ISO 3745 기준에 부합합니다.

테스트 과정: E DIN EN 15895, DIN EN ISO 3745 및 DIN EN ISO 11201 기준에 따른 빈 영역에서 반사되는 표면 위에서의 둘러싸는 면 방법

참고: 측정된 소음의 영향과 측정 불확도는 측정시 예상되는 음향기호의 상한선을 나타냅니다.

작업 조건의 편차로 인해 배출값이 변할 수 있습니다.

14.2 진동

2006/42/EC에 따라 표시되는 진동값은 2.5 m/s^2 를 초과하지 않습니다.

사용자의 건강 및 안전에 관한 자세한 정보는 Hilti 웹사이트를 참조하십시오(www.hilti.com/hse).

ko



Hilti Corporation

LI-9494 Schaan

Tel.: +423/234 21 11

Fax: +423/234 29 65

www.hilti.com

Hilti = registered trademark of Hilti Corp., Schaan

W 2974 | 0414 | 00-Pos. 4 | 1

Printed in Liechtenstein © 2014

Right of technical and programme changes reserved S. E. & O.

282473 / A4

