

HILTI

DX 351-CT

Bedienungsanleitung [de](#)

Operating instructions [en](#)

Mode d'emploi [fr](#)

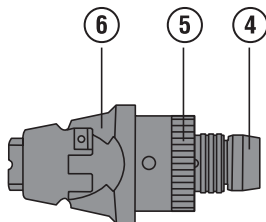
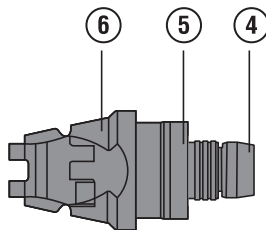
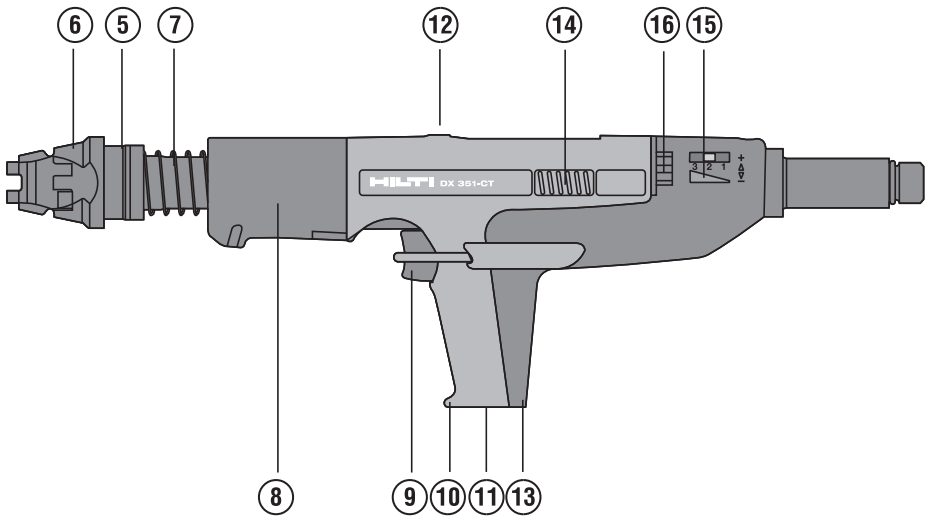
Manual de instrucciones [es](#)

Manual de instruções [pt](#)

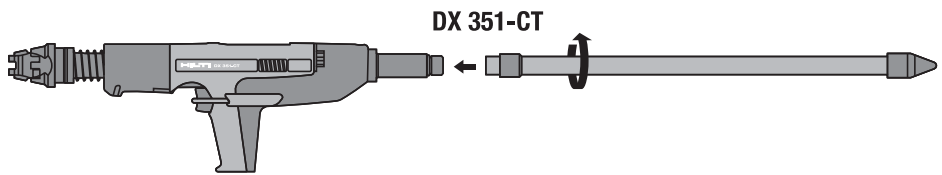
Kullanma Talimatı [tr](#)

取扱説明書 [ja](#)

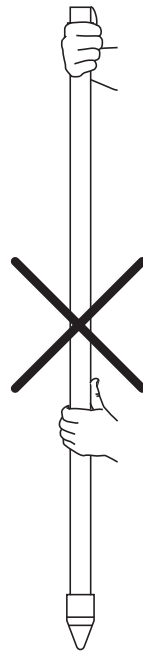




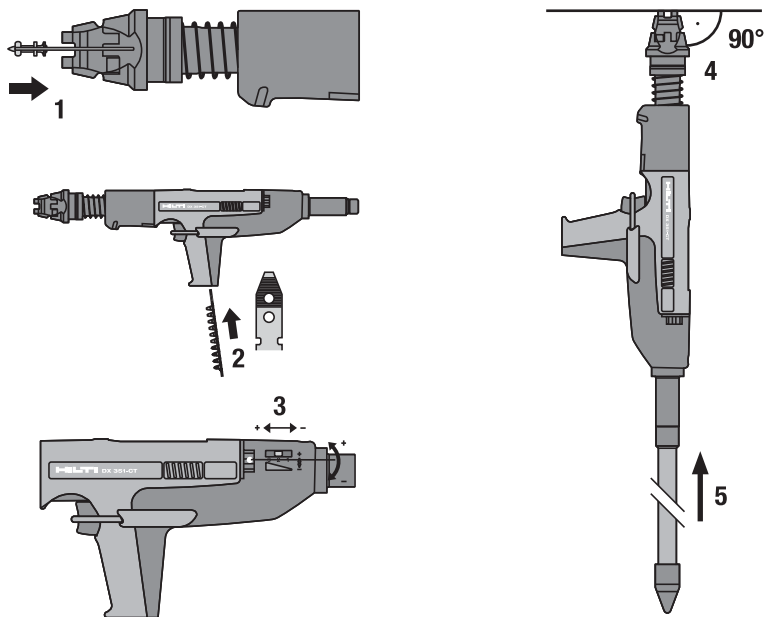
2



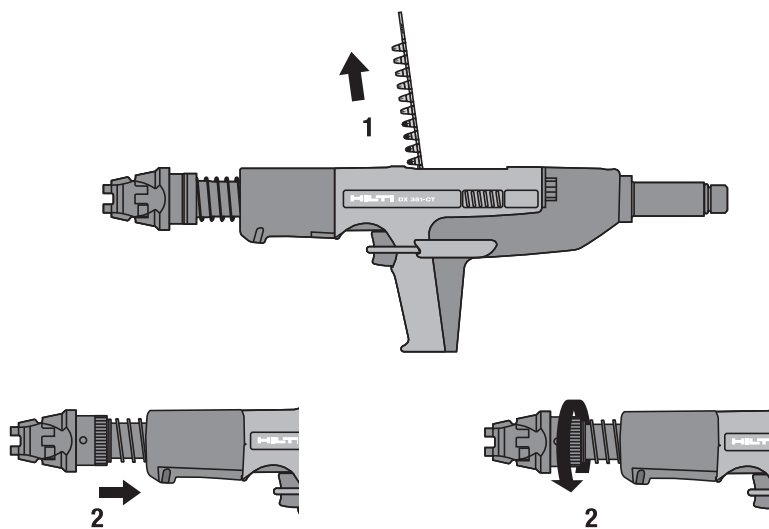
3

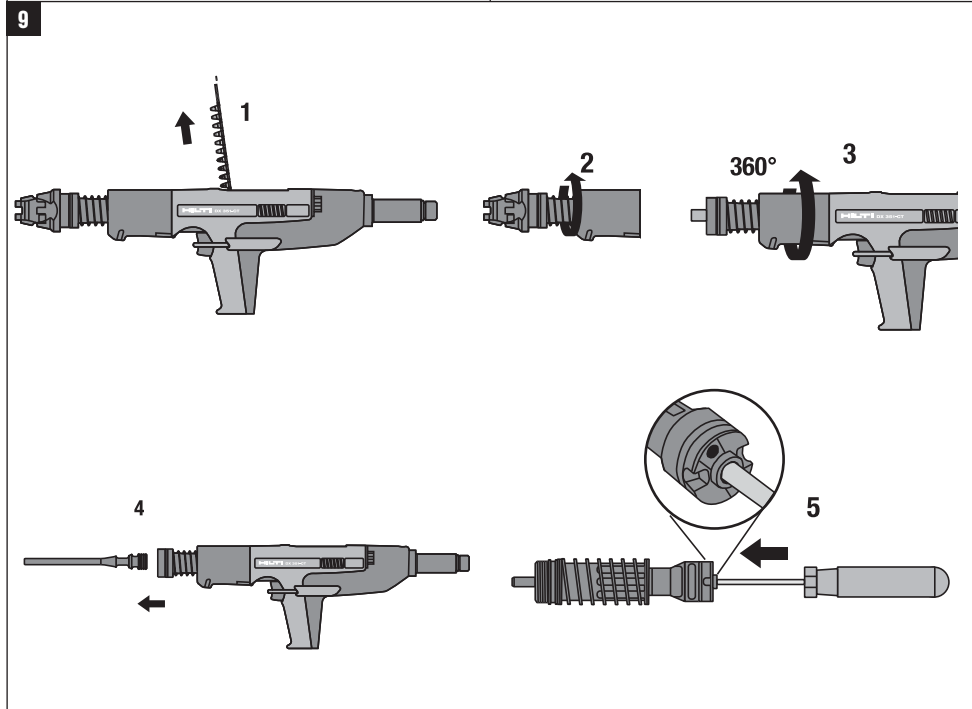
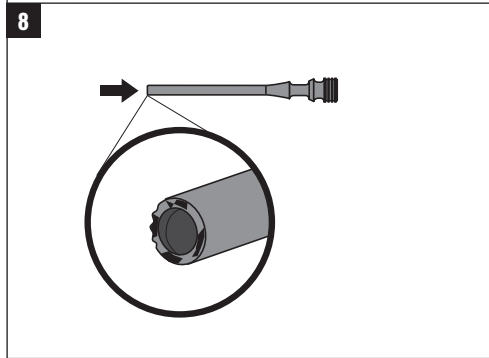
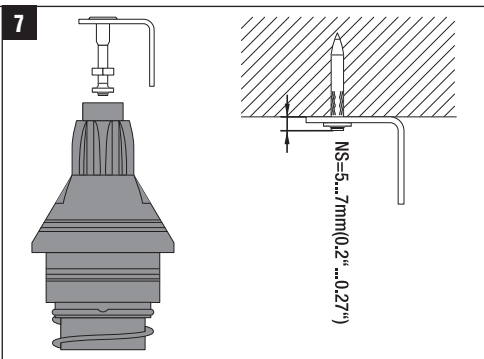
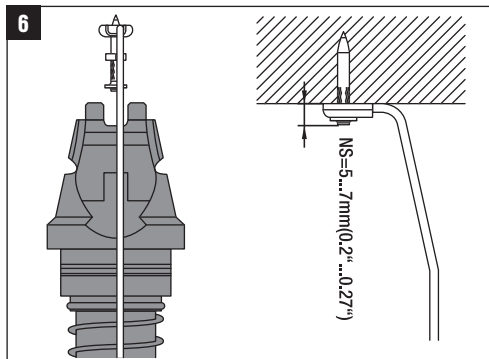


4

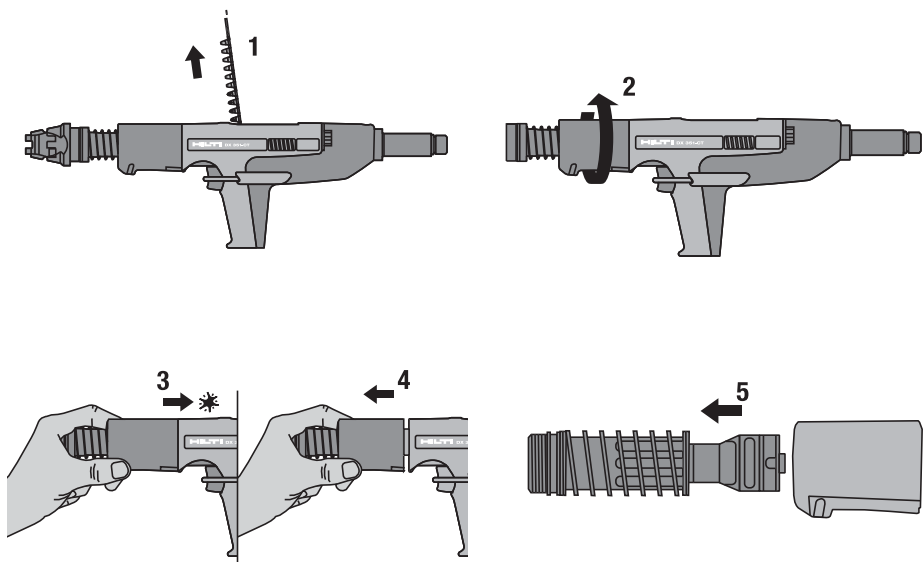


5

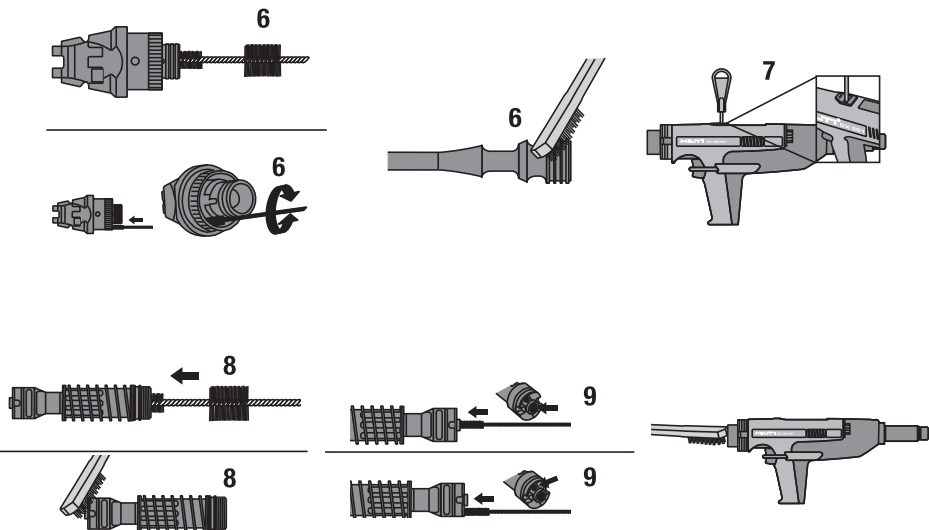




10



11



ORIJİNAL KULLANIM KILAVUZU

DX 351-CT Çivi çakma tabancası

Çalıştırmadan önce kullanım kılavuzunu mutlaka okuyunuz.

Bu kullanım kılavuzunu daima alet ile birlikte muhafaza ediniz.

Aleti, üçüncü kişilere sadece kullanım kılavuzu ile birlikte veriniz.

İçindekiler	Sayfa
1 Güvenlik uyarıları	71
2 Genel bilgiler	73
3 Tanımlama	74
4 Kullanım malzemesi	74
5 Teknik veriler	75
6 Çalıştırma	75
7 Kullanım	76
8 Bakım ve onarım	77
9 Hata arama	78
10 İmha	82
11 Aletlerin üretici garantisi	82
12 AB Uygunluk açıklaması (Orijinal)	82
13 CIP denetleme onayı	83
14 Kullanıcı sağlığı ve emniyeti	83

1 Sayıların her biri bir resmi işaret eder. Metin ile ilgili resimleri açılabilen sayfalarda bulabilirsiniz. Kılavuzu okurken bunu açık tutunuz.

Bu kullanım kılavuzunda »alet« daima tutamaklı DX 351-CT çivi çakma tabancasını tanımlamaktadır.

Alet parçaları, kullanım ve gösterge elemanları **1**

- 1 Piston durdurucu (çakım kafasının parçası)
- 2 Dişli kovani
- 3 Çakım kafası
- 4 Piston geri alma yayı
- 5 Gövde, siyah
- 6 Tetik
- 7 Tutamak
- 8 Kartuş beslemesi
- 9 Kartuş çıkışı
- 10 Tutamak kaplaması
- 11 Havalandırma delikleri
- 12 Güç ayarı göstergesi
- 13 Güç ayarı çarkı

1 Güvenlik uyarıları

1.1 Temel güvenlik önlemleri

Bu kullanım kılavuzunun her bir bölümünde bulunan güvenlik tekniği uyarılarının yanında aşağıdaki kurallara her zaman dikkat edilmelidir.

1.1.1 Kartuşların kullanımı

Yalnızca Hilti kartuşları veya aynı kalitede kartuşlar kullanınız

Daha düşük kalitede kartuşlar Hilti aletlerinde kullanılırsa yanmayan tozlar nedeniyle birikintiler oluşabilir ve bunlar aniden patlayarak kullanıcı ve yakındaki kişiler için ağır yaralanmalara neden olabilir. Kartuşlar aşağıdaki minimum gereksinimleri yerine getirmelidir:

- a) **İlgili üretici EU normu EN 16264 testlerini başarıyla geçtiğini ispatlamalıdır** veya
- b) **CE uygunluk işaretini taşımalıdır (Temmuz 2013'ten itibaren AB içinde zorunludur)**

UYARI

Tüm Hilti kartuşlar çivi çakma tabancaları için EN 16264 uyarınca başarıyla test edilmiştir. EN 16264 normunda tanımlanan testler, sertifikasyon noktaları tarafından kartuş ve aletlerin belirli kombinasyonları için yürütülen sistem testleridir. Alet tanımı, sertifikasyon noktasının adı ve sistem testi numarası kartuşun ambalajına yazılmaktadır.

Ayrıca bkz. ambalaj örneği: www.hilti.com/dx-cartridges

1.1.2 Kullanıcı ile ilgili talepler

Aleti kesinlikle, güvenli kullanımı konusunda bilgi almadan kullanmayınız.Bilgi için Hilti satış danışmanına başvurunuz

1.1.3 Kişilerin güvenliği

- a) **Dikkatli olunuz, bilinçli ve mantıklı bir şekilde doğrudan montaj aleti ile çalışınız. Yorgunsanız veya uyuşturucu, alkol veya ilaçların etkisi altındaysanız aleti kullanmayınız.**Kullanım esnasında bir anlık dikkatsizlik ciddi yaralanmalara yol açabilir.
- b) **Uygunsuz vücut hareketlerinden kaçınınız. Güvenli bir duruş sağlayınız ve her zaman dengeli durunuz.**
- c) **Aleti kendinize veya başka birine karşı tutmayınız.**
- d) **Aleti elinize karşı veya başka bir organa karşı (veya başka bir kişiye) bastırmayınız.**
- e) **Çalışırken başka kişileri özellikle çocukları etki alanından uzak tutunuz.**
- f) **Aleti çalıştırırken kollarınızı бүкүнüz (uzatmayınız). Ağrı veya başka şikayetler söz konusu ise, uygulamayı hemen sonlandırınız.**

tr

1.1.4 Doğrudan montaj aletleri kullanımında özen gösterilmesi

- a) Doğru aleti kullanınız. Aleti öngörülmemiş amaçlar için kullanmayınız, aksine sadece usulüne uygun ve kusursuz bir durumda kullanınız.
- b) Aleti, her zaman iki elinizle ön görülen tutamaktan sıkıca tutunuz. Aleti uzatmanın korumasız metal çubuğundan tutmayınız. Bu aletin fonksiyonlarında hataya neden olabilir.
- c) Aleti dik açılı olarak çalışma yüzeyine bastırınız.
- d) Yüklenmiş bir aleti asla kontrolsüz bırakmayınız.
- e) Temizleme, servis ve bakım çalışmalarından önce, çalışmaya ara verdiğinizde ve aynı şekilde depolamadan önce alet boşaltılmalıdır (kartuş ve sabitleme elemanı).
- f) Alette ve aksesuarlarında hasar olup olmadığını kontrol ediniz. Kullanımdan önce koruma düzeneklerinin veya az aşınmış parçaların kusursuz ve usulüne uygun olarak çalışıp çalışmadığı kontrol edilmelidir. Hareketli parçaların kusursuz çalışıp çalışmadığını ve sıkışıp sıkışmadığını veya parçaların hasarlı olup olmadığını kontrol ediniz. Bütün parçalar doğru takılmış olmalıdır ve aletin kusursuz bir şekilde çalışması için tüm koşullar yerine getirilmiş olmalıdır. Kullanım kılavuzunda aksine bir açıklama yapılmamışsa hasarlı koruma düzenekleri ve parçalar, usulüne uygun olarak Hilti Servisi'nde tamir ettirilmeli veya değiştirilmelidir.
- g) Çalışırken aleti her zaman sıkı ve zemine dik açılı tutunuz. Böylece sabitleme elemanının zemin malzemesinden çıkması önlenir.
- h) Kesinlikle bir sabitleme elemanını ikinci kez kullanmayınız.
- i) Asla bir sabitleme elemanını ikinci bir kullanımda kullanmayınız, elemanların kırılmasına ve sıkışmasına neden olabilir.
- j) Eğer Hilti tarafından önerilmemiş sabitleme elemanları var olan deliklere yerleştirmeyiniz.
- k) Daima kullanım yönetmeliklerini, sabitleme mesafesi ve gerekli kenar mesafeleri dahil, zemin malzemesinin asgari kalınlığı, dikkate alınız.
- l) Kullanımın izin verdiği ölçüde koruma kapağı kullanınız.
- m) Çakım kafasını eliniz ile geri çekmeyiniz, alet duruma göre kullanıma hazır hale getirilebilir. Kullanıma hazır olması yanlışlıkla vücuda denk gelmesine neden olabilir.
- n) Aleti sıcak iken parçalara ayırmayınız.
- o) Önemli ulusal yönergeleri, özellikle kaza önleme ile ilgili yönergeleri dikkate alınız.

1.1.5 Çalışma yeri



- a) Çalışma yerinin iyi aydınlatılmasını sağlayınız.

- b) Aleti, sadece iyi havalandırılmış çalışma ortamında kullanınız.
- c) Zemin malzemesinde uygun olmayan sabitleme elemanı kullanmayınız. Kaynaklı çelik ve döküm çelik gibi çok sert malzeme. Ahşap ve kartonpiyer gibi çok yumuşak malzeme. Cam ve fayans gibi çok kırılgen malzeme. Diğer uygun olmayan zemin malzemeleri: Cam, mermer, plastik, bronz, piring, bakır, kaya, yalıtken malzemeler, delikli kiremit, seramik kiremit, ince metal sac (< 4 mm), ve gazlı beton. Bu malzemelerde kullanım, elemanların kırılmasına, parçalanmasına veya içine girmesine neden olabilir.
- d) Aleti, yangın koruma tabakalı >12 mm (>½") zeminlerin üzerinde kullanmayınız. Aletin, yangın koruma tabakalı zeminlerin üzerinde kullanılması aletin fonksiyonlarında hataya yol açabilir.
- e) Sabitleme elemanlarını yerleştirmeden önce çalışma yerinin arkasında kimsenin bulunmamasına dikkat ediniz.
- f) Çalışma yerinin düzenli tutunuz. Çalıştığınız yerin çevresinden sizi yaralayabilecek yabancı cisimleri uzaklaştırınız. Çalışma yerindeki düzensizlik kazalara sebebiyet verebilir.
- g) Tutamağı kuru, temiz ve yağsız ve gressiz tutunuz.
- h) Kaymayan ayakkabı giyiniz.
- i) Çevre etkilerini dikkate alınız. Aleti yağmurda bırakmayınız. Aleti yangın veya patlama tehlikesi olan bir yerde kullanmayınız.

1.1.6 Mekanik güvenlik önlemleri



- a) Doğru pim kılavuzu ve sabitleme elemanı kombinasyonlarını seçiniz. Eğer doğru kombinasyon kullanılmazsa, yaralanmalara yol açabilir, alet hasar görebilir ve / veya sabitleme kalitesi olumsuz yönde etkilenebilir.
- b) Sadece alet için uygun olan ve izin verilen sabitleme elemanlarını kullanınız.
- c) Aşınmış veya hasar görmüş pistonlar veya piston durdurucular kullanmayınız. Pistonda manipülasyon yapmayınız.

1.1.7 Termik güvenlik önlemleri



- a) Eğer alet çok sıcak ise aleti soğumaya bırakınız.
- b) Aleti önceden soğutmadan bakım çalışmaları yapmak zorundaysanız mutlaka koruyucu eldiven kullanınız.
- c) Eğer plastik-kartuş şeridinde erime oluyorsa aleti soğumaya bırakınız.

1.1.8 Elektrik güvenlik önlemleri

Aleti siyah tutamak alanından tutunuz ve elektrikli hatlardan kaçınınız (elektrik çarpması). Düzenli olarak tutamağın ve uzatmanın kusursuz durumunu kontrol ediniz.

1.1.9 Patlama tehlikesi



- Sadece alet için izin verilen kartuşları kullanınız.
- Kartuş şeridini dikkatlice aletten çıkartınız.
- Kartuşları aletten zorla çıkarmayı çalışmayınız.

- Kullanılmayan kartuşlar kuru, yüksek veya çocukların ulaşamayacağı kapalı bir yerde saklanmalıdır.

1.1.10 Kişisel koruyucu donanım



Aletin kullanımı ve hatasının giderilmesi esnasında kullanıcı ve çevresinde bulunan kişiler uygun bir koruyucu gözlük, koruyucu kask, koruyucu eldiven ve kulaklık kullanmalıdır. Kullanıcı buna ek olarak koruyucu eldiven de kullanmalıdır.

tr

2 Genel bilgiler

2.1 Uyarı metinleri ve anlamları

TEHLİKE

Ağır vücut yaralanmalarına veya doğrudan ölüme sebep olabilecek tehlikeler için.

İKAZ

Ağır vücut yaralanmalarına veya ölüme sebep olabilecek olası tehlikeli durumlar için.

DİKKAT

Hafif vücut yaralanmalarına veya maddi hasarlara yol açabilecek olası tehlikeli durumlar için.

UYARI

Kullanım uyarıları ve kullanım ile ilgili diğer gerekli bilgiler.

2.2 Piktogramların açıklaması ve diğer uyarılar

İkaz işaretleri



Genel tehlikelere karşı uyarı



Patlayıcı maddelere karşı uyarı



Sıcak üst yüzeye karşı uyarı

Uyulması gereken kurallar



Koruyucu gözlük kullanınız



Koruyucu kask kullanınız



Kulaklık kullanınız



Koruyucu eldiven kullanınız



Kullanmadan önce kullanım kılavuzunu okuyunuz

Tanımlama detaylarının alet üzerindeki yeri

Tip tanımı ve model tanımı aletinizin tip plakası üzerindedir. Bu verileri kullanım kılavuzunuza aktarınız ve temsilcilik veya servislerimize olan başvurularınızda her zaman bu verileri bulundurunuz.

Tip:

Jenerasyon: 01

Seri no:

3 Tanımlama

3.1 Usulüne uygun kullanım

Hilti DX 351-CT, çivilerin betona, çeliğe ve doğrudan montaj için uygun olan diğer zeminlere çakmak için bir çivi çakma tabancasıdır (bkz. sabitleme tekniği el kitabı). Alet, bilinen piston prensibine göre çalışmaktadır ve bu şekilde optimum çalışma ve sabitleme emniyeti sağlamaktadır. Piston ve kartuş hareketi otomatik olarak gaz basıncı ile gerçekleşmektedir. Bu şekilde, maks. 37 mm uzunluğunda çiviler hızlı ve ekonomik bir şekilde çakılabilir.

Tozla çalışan tüm çivi çakma tabancalarında olduğu gibi alet, çakım kafası, tutamak, sabitleme elemanları programı ve kartuş programı teknik bir ünite oluşturmaktadır. Yani bu sistemle sorunsuz sabitleme ancak alet için özel olarak üretilen sabitleme elemanları ve kartuşlar veya eşdeğer kalitedeki ürünler kullanıldığında sağlanabilir. Hilti tarafından belirtilen sabitleme ve uygulama önerileri ancak, bu koşulların sağlanması durumunda geçerlidir.

Alet profesyonel kullanıcılar için öngörülmüştür ve sadece yetkili personel tarafından kullanılabilir ve bakımı yapılabilir. Bu personel meydana gelebilecek tehlikeler hakkında özel olarak eğitim görmüş olmalıdır. Eğitim görmemiş personel tarafından uygunsuz işlem yapılır ve usulüne uygun kullanım olmazsa, alet ve yardımcı gereçlerinden dolayı tehlike oluşabilir.

Yaralanma tehlikelerini önlemek için sadece orijinal Hilti sabitleme elemanları, kartuşları, aksesuarları ve yedek parçaları veya bu kalitedekiler kullanılmalıdır.

Alette manipülasyonlara veya değişikliklere izin verilmez.

3.2 Delip geçme ve sekme emniyeti

Piston prensibi nedeniyle DX 351-CT tabanca sayılmamaktadır. Neredeyse tüm fazla enerji cihaz içinde azaltılmaktadır.

3.3 Düşme emniyeti

Ateşleme mekanizması ve sıkıştırma yolunun bağlanması sayesinde düşme emniyeti oluşur. Bu, alet sert zemine çarptığında, hangi açıda bulunursa bulunsun ateşlemenin gerçekleşmemesini sağlamaktadır.

3.4 Tetik emniyeti

Tetik emniyeti, sadece tetiğe basılması durumunda yerleştirme işleminin harekete geçmemesini sağlar. Bir çivi çakma işlemi ancak, alet tamamen yukarı doğrultulmuş olarak zemine preslenip, tutamağa basıldığında devreye alınır.

3.5 Baskı emniyeti

Baskı emniyeti, bir çivi çakma işleminin sadece alet sıkı ve tam bir şekilde zemine bastırıldığında devreye alınmasını sağlamaktadır. Baskı emniyeti, en az 140 N'luk bir baskı gücü gerektirmektedir, böylece sadece tamamen bastırılmış alet ile yerleştirme işlemi yürütülebilir.

3.6 Hizalama emniyeti sayesinde devreye alma emniyeti

Hizalama emniyeti sayesinde devreye alma emniyeti, aletin yatay pozisyonda veya dikey pozisyonda zemine doğru devreye alınmasını önlemektedir. Alet yukarı doğru tutulduğunda devreye alınabilir.

4 Kullanım malzemesi

UYARI

Aşağıdaki tabloda yer alan ürünlerin tümü tüm ülkelerde mevcut değildir. Lütfen Hilti temsilciliğinden veya Hilti katalogundan mevcut ürünlerle ilgili bilgi edininiz.

Çivi çakma tabancası DX 351-CT	Sipariş etiketi	Sabitleme elemanı
Tutamak	X-PT CT-351	
Temel ünite	DX 351-CT	
Standart piston	X-P8-351 CT	X-CW
Piston DX 351	X-P8S-351	X-CC, X-HS, X-U, X-C
Standart çakım kafası	X-351-F8CT	X-CW
DX 351 çakım kafası	X-FG8S351	X-CC, X-HS, X-U, X-C
ME çakım kafası	X-FG8ME-351	X-CC, X-HS, X-U, X-C
Koruyucu kapak	X-351-CT	

Standart aksesuar	Sipariş etiketi
Takım çantası	DX 351-CT

Standart aksesuar	Sipariş etiketi
Temizleme seti	DX 351
Hilti spreyi	66 ML

İlave aksesuar	Sipariş etiketi
Uzatma 3FT	X-PT CT-351 3FT
Uzatma 1FT	X-PT CT-351 1FT
Omuz için kumaş torba	X-PT CT

Kartuşların tipi	Sipariş etiketi
Güçlü yükleme	6,8/11 M kırmızı
Orta yükleme	6.8/11 M sarı
Zayıf yükleme	6,8/11 M yeşil

tr

5 Teknik veriler

Teknik değişiklik hakkı saklıdır!

Tanımlama	Ağırlık	Boyutlar (U x G x Y)
Alet DX 351-CT (temel ünite, piston, çakım kafası)	2,7 kg (5.95 lb)	545 mm x 55 mm x 164 mm (21.4" x 6.4" x 2.1")
Tutamak X-PT CT-351	0,9 kg (2 lb)	935 mm x Ø35,5 mm (36.8" x 1.4")
Uzatma 3FT	0,5 kg (1.2 lb)	915 mm x Ø30 mm (36" x 1.2")
Uzatma 1FT	0,2 kg (0.5 lb)	288 mm x Ø30 mm (12" x 1.2")

Alet DX 351-CT

Baskı yolu	62 mm (2.4")
Devreye alma gücü	140...320 N
Kullanım sıcaklığı / Ortam sıcaklığı	-15...+45 °C (5°F -113°F)

6 Çalıştırma



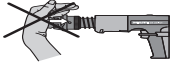
UYARI

Çalıştırmadan önce kullanım kılavuzunu okuyunuz.

6.1 Aletin kontrol edilmesi

Alette kartuş şeridi bulunmamasını sağlayınız. Eğer kartuş şeridi aletin içindeyse kartuş şeridini çekip çıkartınız. Dışarıda duran bütün alet parçalarının hasarlanma durumlarını ve bütün kullanım elemanlarının kusursuz fonksiyonunu kontrol ediniz. Parçalar hasarlanmış ise veya kumanda elemanları kusursuz çalışmıyorsa aleti kullanmayınız. Aleti yetkili Hilti Servisi'ne tamir ettiriniz. Piston ve piston durdurucunun doğru monte edilip edilmediğini ve aşınma olup olmadığını kontrol ediniz.

7 Kullanım



DİKKAT

Çakım kafası kesinlikle elle veya başka bir vücut kısmıyla veya çivi yardımıyla geri bastırılmamalıdır, çünkü burada yaralanma tehlikesi söz konusudur.

İKAZ

Yerleştirme işlemi sırasında malzeme sıçrayabilir. **Koruyucu gözlük ve koruyucu kask kullanınız (kullanıcı ve çevredeki kişiler)**. Sıçrayan malzeme vücudu ve gözleri yaralayabilir.

DİKKAT

Sabitleme elemanlarının yerleştirilmesi, ateşleme ile ortaya çıkan itici güç sayesinde gerçekleşir. **Kulaklık takınız (kullanıcı ve çevredeki kişiler)**. Çok güçlü ses seviyesi duyma bozukluğuna yol açabilir.

İKAZ

Aleti vücudunuzun bir yerine (örn. elinize) bastırarak kullanırsanız, usulüne uygun olmayan şekilde kullanıma hazır hale getirmiş olursunuz. Kullanıma hazır olması yanlışlıkla vücuda denk gelmesine neden olabilir (çivi veya piston ile yaralanma tehlikesi). **Aleti kesinlikle vücudunuzun herhangi bir yerine doğru bastırmayınız.**

7.1 Tutamağın alete montajı 2

DİKKAT

Yerel yasalar veya özel farklar olmadığı sürece, yüksek tavanlara ulaşmak için tutamak ve alet arasına en fazla 3 uzatma (3 FT veya/ ve 1 FT uzatma) takılmalıdır. Tüm uzatmaların azami izin verilen uzunluğu (tutamak dahil değil) 9 FT'dir (3 m).

DİKKAT

Tutamağın ve uzatmanın doğru monte edildiğinden emin olunuz.

Tutamağı arkadan alete takınız.

7.2 Kullanım 3 4

DİKKAT

Aleti sıyah tutamak alanından tutunuz ve elektrikli hatlardan kaçınınız (elektrik çarpması). Düzenli olarak tutamağın ve uzatmanın kusursuz durumunu kontrol ediniz.

1. Sabitleme elemanını yerleştiriniz.
2. Kartuş şeridini dar ucu önde olacak şekilde alttan tutumağa, şerit tutamağın alt tarafında tamamen gömülene kadar yerleştiriniz.
UYARI Kartuş şeridi zaten takılı ise, kartuş yatağına bir kartuş yerleşene kadar bunu elle devam ettiriniz.
3. Ayar çarkını bastırarak ve çevirerek alet gücünü ayarlayınız (1=asgari güç, 2= orta güç, 3= azami güç). Asgari güçle başlayınız. Çivi yeterince derin çakılmazsa, gücü artırınız.
4. Aleti tavana dik açılı tutunuz.
5. Tutamağı tavan yönünde bastırarak çakımı devreye alınız.

7.3 Ekipman değişimi 5

1. Kartuş çıkış deliğinden kartuş şeridini çekiniz.
2. Çakım kafasını sıkıca piston kılavuzunun üzerine bastırınız ve bunu saat ibresi yönünde, yerine oturana kadar vıdalayınız.

7.4 Kullanım yönetmelikleri

UYARI

Detaylı bilgiler için lütfen yerel Hilti şubesinin teknik yönetmeliklerini veya gerekirse ulusal teknik talimatnamelerini isteyiniz.

7.4.1 Kartuşta ateşleme hatası olması halinde yapılacaklar

Ateşleme hatasında veya kartuşun ateşlenmediği durumlarda ise, daima aşağıdakileri takip ediniz:

Aleti 30 saniye boyunca preslenmiş olarak çalışma yüzeyine doğru tutunuz.

Eğer hala kartuş ateşlenmiyorsa, aleti çalışma yüzeyinden alınız ve bu arada kendinize veya bir diğer kişiye karşı tutmadığınıza dikkat ediniz.

Kartuş şeridini elle bir kartuşluk devam ettiriniz; kartuş şeridinden arta kalan kartuşları kullanarak tüketiniz; tüketmiş olduğunuz kartuş şeridini çıkarınız ve tekrar kullanımını veya kötüye kullanımını engellemek için imha ediniz.

7.4.2 X-CW ile ilgili kullanım uyarıları 6

Tavsiye edilen çakım kafası: X-351-F8CT

X-CW sabitleme elemanının başka DX351 çakım kafalarıyla kullanımı daha kötü bir sabitlemeye yol açabilir (daha yüksek devre dışı kalma oranı)

X-CW sabitleme elemanını çakım kafasına yerleştiriniz.

Sabitleme elemanının doğru yerleştirilmiş olmasını kontrol ediniz. Görülebilen tüm hatalı yerleştirmeler düzeltilmelidir.

Zemin malzemesi: Beton

Sabitleme elemanı: X-CW C27; X-CW C32; X-CW U22; X-CW U27

Sabitleme kalitesi Çivi kafası kovani zemine preslemelidir.

Çivi çakılacak yer: 5 - 7 mm (0,2" - 0,27")

7.4.3 X-CC ile ilgili kullanım uyarıları 7

Tavsiye edilen çakım kafası: X-FG8S351; X-FG8ME-351
X-CC sabitleme elemanını çakım kafasına yerleştiriniz.
Sabitleme elemanının doğru yerleştirilmiş olmasını kontrol ediniz. Görülebilen tüm hatalı yerleştirmeler düzeltilmelidir.

Zemin malzemesi: Beton

Sabitleme elemanları: X-CC C27; X-CC27 C32;
X-CC27 U22; X-CC27 U27

Sabitleme kalitesi Çivi kafası, klipsi zemine preslemelidir.
Çivi çakılacak yer: 5 - 7 mm (0,2" - 0,27")

7.5 Piston ve piston durdurucusu değişimi 8 9

İKAZ

Alette kartuş olmamalıdır. Çakım kafasında sabitleme elemanları bulunmamalıdır.

DİKKAT

Kullanımdan sonra elde tutulan parçalar çok sıcak olabilir. **Aleti soğutmadan önce aşağıdaki bakım çalışmalarını yapmak zorundaysanız, mutlaka koruyucu eldiven kullanınız.**

UYARI

Artan hatalı yerleştirmeler, piston ve piston durdurucusunun aşınmasına neden olabilir. Pistonda kırık veya çatlaklar belirdiğinde ve/veya piston durdurucusunun esnek maddesi çok fazla aşındığında kullanım ömrü tükenmiştir.

1. Kartuş çıkış deliğinden kartuş şeridini çekiniz.
2. Çakım kafasını sökünüz.
3. Siyah gövdeyi bir tam tur (360°) saat ibresi tersi yönünde çeviriniz.
Bu şekilde piston mesnedi serbest kalır.

4. Pistonu piston kılavuzundan ve piston durdurucusunu çakım kafasından ayırınız.

UYARI Piston kılavuzundaki piston sıkışmışsa, tüm piston kılavuzu sökülmelidir (bkz. bölüm Temizlik).

5. Bunun için pistonu, kartuş yatağından itiniz.

UYARI Pistonun pürüzlerini gidermeyiniz. Piston daha kısa ise, alet hasar görür.

7.6 Temizlik 10 11

İKAZ

DX aletlerindeki kir, sağlığınız için tehlikeli maddeler içerebilir. **Temizlerken tozu / kiri içinize çekmeyiniz. Tozu / Kiri gıda maddelerinden uzak tutunuz. Aleti temizledikten sonra ellerinizi yıkayınız. Alet bileşenlerinin bakımı / yağlanması için kesinlikle gres kullanmayınız. Bu, alet fonksiyonlarının arızalanmasına yol açabilir. Yalnızca Hilti spreyini veya karşılaştırılabilir kalitedeki ürünleri kullanınız.**

1. Kartuş çıkış deliğinden kartuş şeridini çekiniz.
2. Siyah gövdeyi saat ibresinin tersi yönünde komple çözünüz.
3. Piston mesnetlerini serbest bırakmak için piston kılavuzunu elinizle geri itiniz.
4. Siyah gövdeyi piston kılavuzundan çıkarınız.
5. Tüm üniteyi çıkartınız.
6. Pistonu ve çakım kafasını temizleyiniz.
7. Kartuş taşıma sistemini temizleyiniz.
8. Piston kılavuzunu içten ve dıştan (piston kılavuzunun arka tarafı ve yay bölgesi) temizleyiniz ve buna dıştan Hilti spreyi püskürtünüz.
9. Kartuş yatağını ve piston kılavuzunun son yüzeyindeki güç ayarı deliğini temizleyiniz.
10. Gövdeyi içten temizleyiniz ve hafifçe Hilti spreyi püskürtünüz.

8 Bakım ve onarım



DİKKAT

Alete bağlı olarak düzenli çalışmada kirlenme ve fonksiyonel parçalarda aşınma olabilir. **Bu yüzden aletin, emniyetli ve güvenli işletilmesi için mutlaka düzenli olarak kontrol ve bakımdan geçmesi kaçınılmaz bir ön koşuldür. Aletin, piston ve piston durdurucusunun uygun kullanımda en azından her hafta, en fazla 3.000 yerleştirmeden sonra, temizlenmesini tavsiye ediyoruz!**

İKAZ

Bakım çalışmalarından önce alet boşaltılmalıdır.

DİKKAT

Alet kullanımdan dolayı ısınabilir. Elleriniz yanabilir. **Temizlik ve bakım çalışmaları için koruyucu eldiven kullanınız. Aleti soğumaya bırakınız.**

8.1 Aletin koruyucu bakımı

Aletin dış yüzeyini düzenli olarak hafif nemli bir bez ile temizleyiniz.

UYARI

Temizlik için püskürtme aleti veya buharlı alet kullanmayınız! Aleti hiçbir zaman havalandırma delikleri tıkalı iken çalıştırmayınız! Yabancı cisimlerin alet içine girmesine engel olunuz.

8.2 Bakım

Dişarında duran bütün alet parçalarının hasarlanma durumlarını ve bütün kullanım elemanlarının kusursuz fonksiyonunu düzenli olarak kontrol ediniz. Parçalar hasarlanmış ise veya kumanda elemanları kusursuz

çalışmıyorsa aleti kullanmayınız. Aleti Hilti Servisi'ne tamir ettiriniz.

8.3 Bakım ve onarım çalışmalarından sonra kontrol

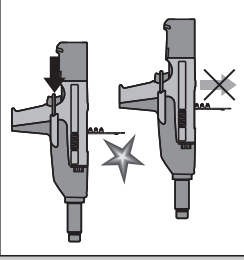
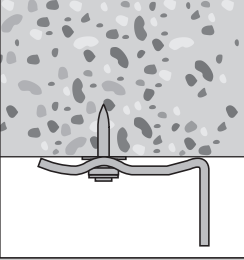
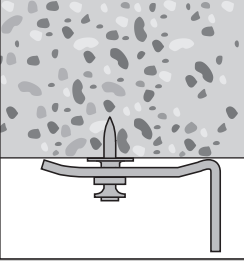
Bakım ve onarım çalışmalarından sonra ve kartuşun yerleştirilmesinden önce, tüm koruma tertibatlarının yerinde olup olmadığı ve hatasız çalışıp çalışmadığı kontrol edilmelidir.

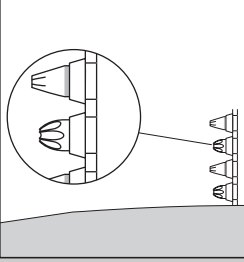
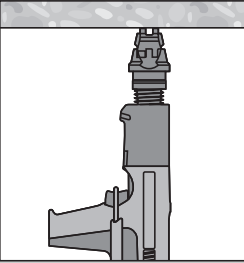
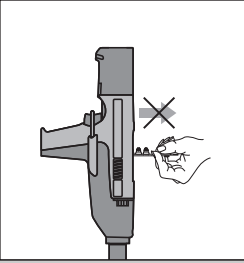
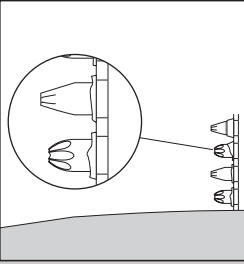
9 Hata arama

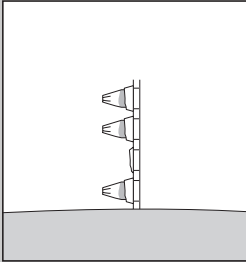
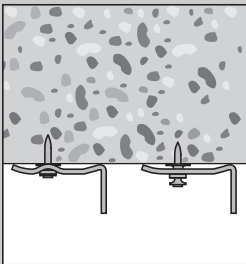
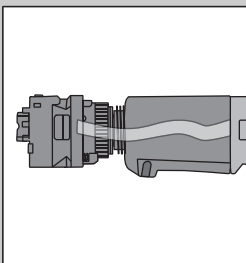
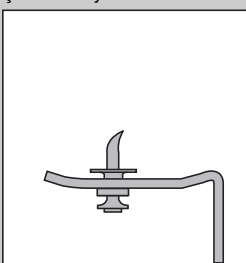
İKAZ

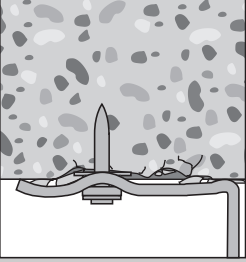
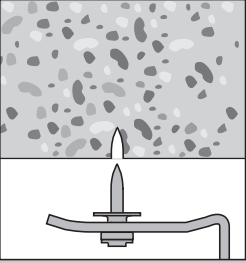
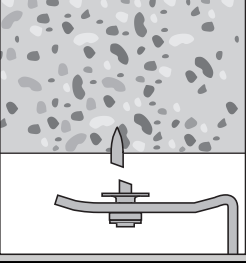
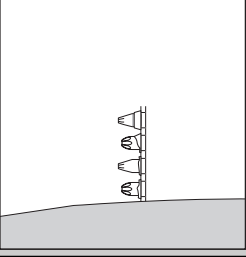
Bakım ve koruma çalışmalarından önce alet boşaltılmalıdır (kartuş şeridi ve sabitleme elemanı aletten sökülmelidir).

tr

Hata	Olası sebepler	Çözüm
Kartuş ilerlemiyor. 	Kartuş şeridi hasarlı. Yanlış tutamak kullanımı Yanma artıklarının oluşması. Alet hasarlı.	Kartuş şeridi değiştirilmelidir. Tutamağı doğru kullanınız. Bkz. Bölüm: 7.2 Kullanım 3 4 Kartuş şeridi kanalı temizlenmeli. Hilti'ye başvurulmalıdır.
Sabitleme elemanı çok derin yerleştirilmiş 	Çok fazla enerji	Enerji derecesi kartuş önerisine göre azaltılmalı veya daha düşük enerjili kartuş yerleştirilmelidir.
Sabitleme elemanı yerrince derin yerleştirilmemiş 	Çok az enerji. Çok uzun bir sabitleme elemanı seçildi. Alet kirl. Piston kırılmış. Alet hasarlı.	Enerji derecesi kartuş önerisine göre yükseltilmelidir veya kartuş daha büyük enerji ile yerleştirilmelidir. İzin veriliyorsa daha kısa sabitleme elemanı kullanınız. Alet temizlenmelidir. Pistonu değiştiriniz. Hilti'ye başvurulmalıdır.
Alet birbirine preslenmiş kalıyor (basınç boşaldığında da ayrılmıyor)	Alet kirl.	Alet temizlenmelidir.

Hata	Olası sebepler	Çözüm
Kartuş ateşlenmiyor.	Alet tamamen zemine bastırılmamış.	Aleti komple zemine bastırınız.
	Kartuş şeridi boş.	Kartuş şeridi boşaltılmalıdır ve yenisi doldurulmalıdır.
	Tekli kartuş kötü.	Kartuş şeridini ilerletin ve kalan kartuşları işleyiniz.
	Alet bozuk veya kartuşlar kötü.	Hilti'ye başvurulmalıdır.
	Alet çok kirli.	Alet temizlenmelidir.
Çok güçlü güç azalması	Alet çok kirli.	Alet temizlenmelidir.
Piston kılavuzu sıkışmış	Alet çok kirli.	Alet temizlenmelidir.
	Piston hasar görmüş.	Siyah gövdeyi sökünüz. Pistonu kontrol ediniz, gerekirse değiştiriniz.
	Tavanda yüksek yangın koruması.	Yangın korumasını çıkarınız.
	Alet çok kirli.	Alet temizlenmelidir.
Alet çalışmıyor, çivilerin ve kartuşun doğru yerleştirilmiş olmasına rağmen.	Yanlış tutamak kullanımı	Tutamağı doğru kullanınız. Bkz. Bölüm: 7.2 Kullanım 3 4
	Yangın korumalı zemin.	Tavanda yüksek yangın koruması.
	Alet, yüksek ayar frekansından dolayı hasarlı veya çok sıcak.	Aleti soğumaya bırakınız. Ardından kartuş şeridini dikkatlice aletten çıkarınız. İKAZ Kartuşları, magazin şeridinden veya aletten zorla çıkarmaya çalışmayınız. Hilti'ye başvurulmalıdır.
	Alet hasarlı.	Hilti'ye başvurulmalıdır.
Kartuş şeridi eriyor	Alet, çakım sırasında çok uzun presleniyor.	Aleti devreye alınmadan önce daha az presleyiniz.
	Çok yüksek ayar frekansı.	Maksimum ayar frekansına uyulmalıdır. Kartuşları çıkarınız. Daha hızlı soğuması ve olası hasarları önlemek için aleti sökünüz.

Hata	Olası sebepler	Çözüm
<p>Kartuş, kartuş şeridinden çözülüyor</p> 	Çok yüksek ayar frekansı.	<p>Çalışmayı hemen durdurunuz. Kartuş şeridini çıkarınız. Aleti soğumaya bırakınız Aleti temizleyiniz ve gevşek kartuşları çıkarınız. İKAZ Kartuşları, magazin şeridinden veya aletten zorla çıkarmaya çalışmayınız.</p>
<p>Farklı çakım derinlikleri</p> 	Alet kirli.	Alet temizlenmelidir.
<p>Piston, çakım kafasına sıkışmış</p> 	Piston hasar görmüş.	Siyah gövdeyi sökünüz. Pistonu kontrol ediniz, gerekirse değiştiriniz.
	Çeliğe çakım sırasında fazla enerji.	Enerjeyi düşürünüz.
	Sabitleme elemanı olmadan yüksek enerjili çakım.	Boş çakımları önleyiniz.
<p>Çivi bükülüyor</p> 	Betonda sert ve/veya büyük yardımcı maddeler.	İzin veriliyorsa daha kısa sabitleme elemanı kullanınız.
	Beton demiri hemen beton yüzeyin altında.	Daha yüksek uygulama sınırı olan çivi kullanılmalı.
	Sert yüzey.	Başka sistem kullanınız.

Hata	Olası sebepler	Çözüm
<p>Beton çatlaması</p> 	<p>Yüksek mukavemetli beton. Betonda sert ve/veya büyük yardımcı maddeler. Eski beton.</p>	<p>Enerjiyi ayarlayınız. Başka sistem kullanınız. Örn. DX-Kwik.</p>
<p>Eleman betona yeterince derin dalmıyor</p> 	<p>Yetersiz güç.</p>	<p>Gücü arttırınız veya daha güçlü kartuş kullanınız.</p>
	<p>Uygulama sınırı aşıldı (çok sert zemin).</p>	<p>Daha güçlü eleman kullanılmalı.</p>
<p>Çivi kırılması</p> 	<p>Yetersiz güç.</p>	<p>Gücü arttırınız veya daha güçlü kartuş kullanınız.</p>
	<p>Uygulama sınırı aşıldı (çok sert zemin).</p>	<p>Daha güçlü çivi kullanılmalı.</p>
<p>Kartuş kayıplı problem</p> 	<p>Alet tamamen bastırılmamış.</p>	<p>Alet tamamen bastırılmalıdır ve daha sonra çalıştırılmalıdır.</p>

Hata

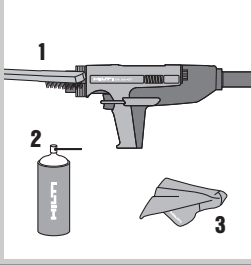
Kilitleme kovanı sadece fazla bir kuvvet uygulayarak açılabilir ve kapatılabilir

Olası sebepler

Dişlide kirlenme

Çözüm

Dişli temizlenmelidir. Az miktarda Hilti spreyi püskürtülmeli ve kuru bir bez parçası ile silinmelidir.



tr

10 İmha

Hilti aletleri yüksek oranda tekrar kullanılabilen malzemelerden üretilmiştir. Tekrar kullanım için ön koşul usulüne uygun malzeme ayırımıdır. Bir çok ülkede Hilti eski aletinizi değerlendirmek için geri almaya hazırdır. Hilti müşteri hizmetleri veya satıcınıza sorunuz.

11 Aletlerin üretici garantisi

Garanti koşullarına ilişkin sorularınız için lütfen yerel HILTI iş ortağınıza başvurunuz.

12 AB Uygunluk açıklaması (Orijinal)

İşaret:	Çivi çakma tabancası
Tip işareti:	DX 351-CT
Jenerasyon:	01
Yapım yılı:	2008

Bu ürünün aşağıdaki yönetmeliklere ve normlara uygun olduğunu kendi sorumluluğumuzda açıklıyoruz: 2006/42/EG, 2011/65/EU.

**Hilti Corporation, Feldkircherstrasse 100,
FL-9494 Schaan**

Norbert Wohlwend
Head of Quality & Processes
Management
BU Direct Fastening
04/2013

Tassilo Deinzer
Head of BU Direct Fastening
BU Direct Fastening
04/2013

Teknik dokümantasyon:

Hilti Entwicklungsgesellschaft mbH
Zulassung Elektrowerkzeuge
Hiltistrasse 6
86916 Kaufering
Deutschland

13 CIP denetleme onayı

Hilti DX 351 CT aleti, yapısına göre ruhsatlı ve sistem kontrollüdür. Bunun için alette PTB kurumu tarafından onaylı, kare şeklinde ve üzerinde S 817 onay numarası olan onay amblemi ile bulunmaktadır. Böylece Hilti

onaylanmış yapısı ile uygunluğunu garantiler. Kullanımda fark edilen kabul edilemez eksiklikler, (PTB)'nin sorumlu yöneticisine ve (C.I.P.) uluslararası komisyonuna bildirilmelidir.

14 Kullanıcı sağlığı ve emniyeti

14.1 Ses ayarı bilgisi

Kartuşla çalışan çivi çakma tabancası

Tip	DX 351-CT
Model	Seri
Kalibre	6.8/11 kırmızı
Güç ayarı	3
Kullanım	0,75 mm'lik çelik sacın betona (B35) X-U 27P8 ile sabitlenmesi

E DIN EN 15895 ile bağlantılı 2006/42/EG makine yönergesine göre açıklanan ses tanım sayıları ölçüm değerleri

Ses gücü seviyesi, $L_{WA, 1s}^1$	110 dB (A)
Çalışma yerindeki emisyon ses basıncı seviyesi, $L_{pA, 1s}^2$	97 dB (A)
Emisyon ses basıncı seviyesi, uç, $L_{pC, peak}^3$	127 dB (C)
1 ± 2 dB (A)	
2 ± 2 dB (A)	
3 ± 2 dB (C)	

Çalıştırma ve kurulum koşulları: E DIN EN 15895-1 uyarınca Müller-BBM GmbH şirketinin yarı yankısız test odasında çivi tabancalarının kurulumu ve çalıştırılması. Test odasındaki çevre koşulları DIN EN ISO 3745 gerekliliklerine uygundur.

Test yöntemi: E DIN EN 15895, DIN EN ISO 3745 ve DIN EN ISO 11201 uyarınca, yansıtımlı yüzeydeki boş alanda yüzey kaplama yöntemi.

NOT: Ölçülen gürültü emisyonları ve ilgili ölçüm belirsizliği, ölçümlerde beklenen ses tanım sayılarının üst sınırını teşkil etmektedir.

Farklı çalışma koşulları, farklı emisyon değerlerine neden olabilir.

14.2 Titreşim

2006/42/EC uyarınca belirtilecek titreşim toplam değeri 2,5 m/s²'yi aşmamaktadır.

Kullanıcı sağlığı ve emniyetle ilgili daha ayrıntılı bilgiler Hilti'nin internet sayfasında (www.hilti.com/hse) yer almaktadır.

tr



Hilti Corporation

LI-9494 Schaan

Tel.: +423 / 234 21 11

Fax: +423 / 234 29 65

www.hilti.com

Hilti = registered trademark of Hilti Corp., Schaan

W 3557 | 0414 | 00-Pos. 1 | 1

Printed in Liechtenstein © 2014

Right of technical and programme changes reserved S. E. & O.

400914 / A4

