

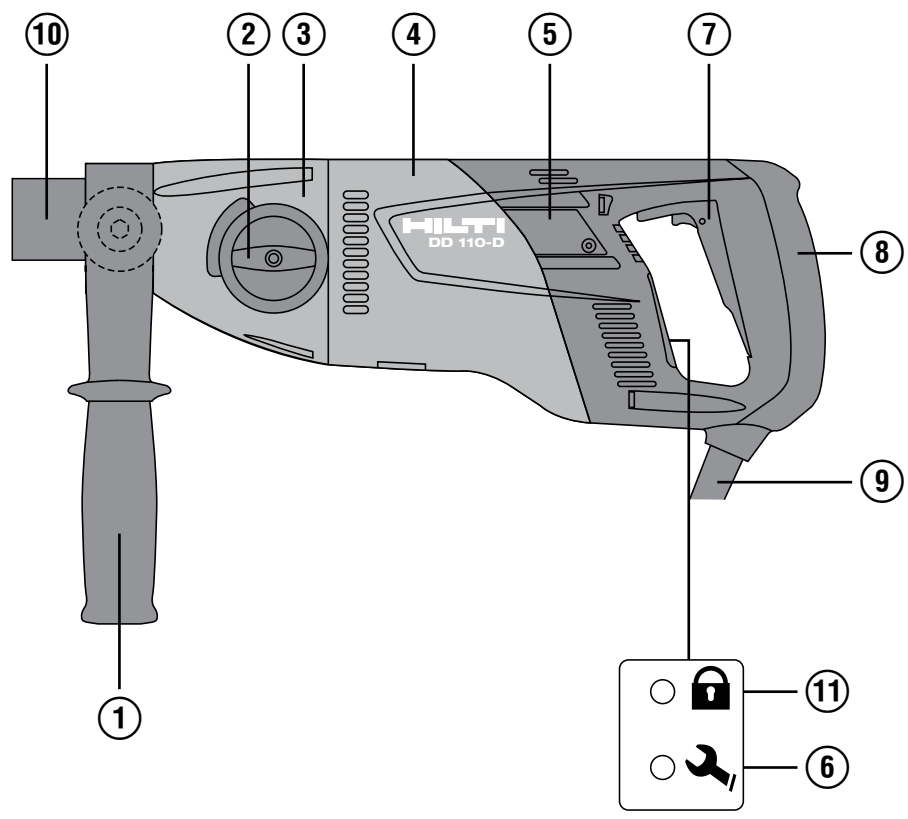
HILTI

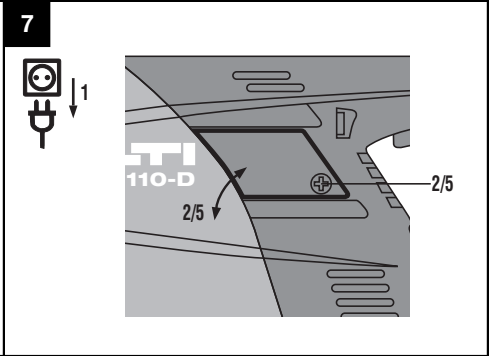
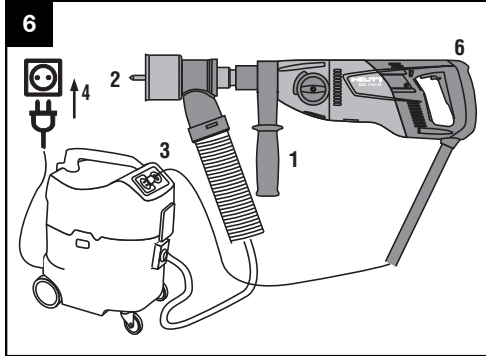
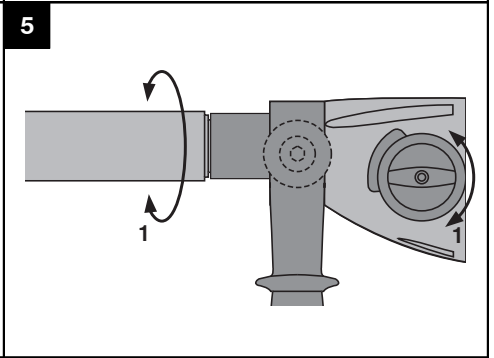
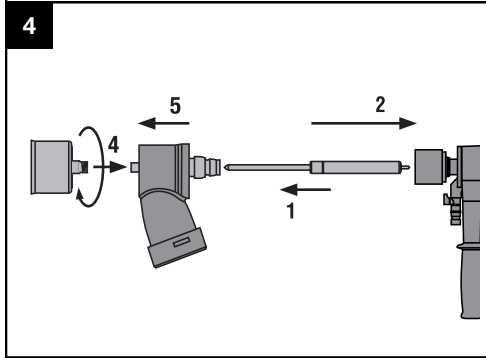
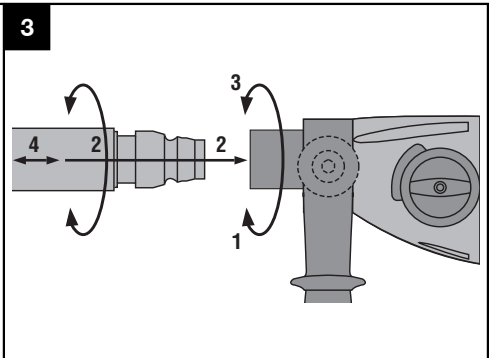
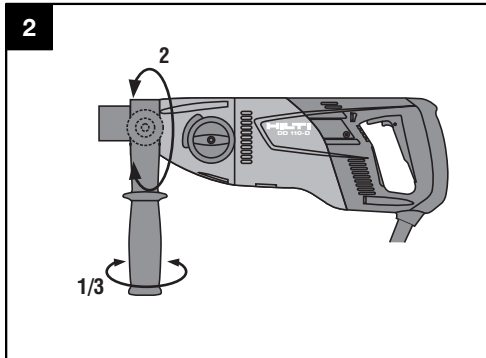
DD 110-D

Οδηγίες χρήσεως	el
Használati utasítás	hu
Upute za uporabu	hr
Navodila za uporabo	sl
Ръководство за обслужване	bg
Инструкция по експлуатации	ru
Instrucțiuni de utilizare	ro
Lietošanas pamācība	lv
Instrukcija	lt
Kasutusjuhend	et



1





ORIĢINĀLĀ LIETOŠANAS INSTRUKCIJA

DD 110-D Dimanta vainagurbja sistēma

Pirms iekārtas lietošanas noteikti izlasiet šo instrukciju.

Vienmēr uzglabājiet instrukciju iekārtas tuvumā.

Ja iekārta tiek nodota citai personai, iekārtai obligāti jāpievieno arī instrukcija.

Saturs	Lappuse
1 Vispārīga informācija	104
2 Apraksts	105
3 Piederumi	107
4 Tehniskie parametri	107
5 Drošība	108
6 Lietošanas uzsākšana	111
7 Lietošana	112
8 Apkope un uzturēšana	115
9 Traucējumu diagnostika	115
10 Nokalpojušo instrumentu utilizācija	116
11 Iekārtas ražotāja garantija	117
12 EK atbilstības deklarācija (oriģināls)	117

1 Numuri norāda uz attēliem. Attēli ir atrodamī lietošanas instrukcijas sākumā.

Šīs lietošanas instrukcijas tekstā ar vārdu "iekārta" vienmēr jāsaprot urbja mašīna ar dimanta urbjiem DD 110-D.

Iekārtas daļas, vadības un indikāciju elementi 1

Urbjamašīna ar dimanta urbjiem DD 110-D

- 1 Sānu rokturis
- 2 Pārnesuma slēdzis
- 3 Pārnesuma mehānisms
- 4 Motors
- 5 Ogles suku pārsegs
- 6 Servisa indikācija
- 7 Ieslēgšanas / izslēgšanas slēdzis
- 8 Rokturis
- 9 Barošanas kabelis
- 10 Instrumenta patrona
- 11 Speciālais aprīkojums: TPS

1 Vispārīga informācija

1.1 Signālvārdi un to nozīme

BRIESMAS

Pievērš uzmanību draudošām briesmām, kas var izraisīt smagus miesas bojājumus vai nāvi.

BRĪDINĀJUMS

Pievērš uzmanību iespējami bīstamai situācijai, kas var izraisīt smagas traumas vai pat nāvi.

UZMANĪBU

Šo uzrakstu lieto, lai pievērstu uzmanību iespējami bīstamai situācijai, kas var izraisīt traumas vai materiālus zaudējumus.

NORĀDĪJUMS

Šo uzrakstu lieto lietošanas norādījumiem un citai noderīgai informācijai.

1.2 Piktogrammu skaidrojums un citi norādījumi

Brīdinājuma zīmes



Brīdinājums par vispārēju bīstamību



Brīdinājums par bīstamu elektrisko spriegumu



Brīdinājums par karstu virsmu

Pienākumu uzliekošās zīmes



Lietojiet aizsargbrilles



Lietojiet aizsargķiveri



Lietojiet skaņas slāpētājus



Lietojiet aizsargcimdus



Lietojiet vieglu elpošanas aizsargmasku



Lietojiet darba apavus



Pirms lietošanas izlasiet instrukciju

Simboli

/min

Apgriezienu skaits minūtē



Atslēgas simbols



Norāde par pretnozāģa aizsardzību



Servisa indikācija



Materiāli jānodod otrreizējā pārstrādē.

Identifikācijas datu novietojums uz iekārtas

Izstrādājuma tips un sērijas numurs vienmēr ir norādīti uz identifikācijas plāksnītes. Ierakstiet šos datus lietošanas instrukcijā un vienmēr norādiet, griežoties pie Hilti pārstāvja vai servisā.

Tips:

Sērijas Nr.:

lv

2 Apraksts

2.1 Izmantošana atbilstoši paredzētajiem mērķiem

DD 110-D ir iekārta ar elektrisko piedziņu, kas darbojas ar dimanta vainagurbjiem un ir paredzēta manuāli vadītai, sausiai urbšanai mūra un akmens konstrukcijās, izmantojot dimanta vainagurbjus un kontaktligzdu iegremdētājus. Iekārta nav paredzēta urbšanai betonā vai armētā betonā.

Ar iekārtu nav atļauts urbt materiālus, no kuriem atdalās putekļi ar elektrisko vadītspēju un/vai degoši putekļi (piemēram, koku, magniju).

Ja vien iespējams, lietojiet situācijai atbilstošu mobilo putekļu nosūcēju, piemēram, Hilti putekļu nosūcēju VCU 40, VCU 40-M vai VCD 50.

Lai novērstu traumu iespējas, lietojiet tikai oriģinālos Hilti vainagurbjus un DD 110-D aprīkojumu.

Sekoiet arī drošības un lietošanas norādījumiem, kas pievienoti izmantojamiem piederumiem.

Ievērojiet lietošanas instrukcijas norādījumus par iekārtas lietošanu, apkopi un ekspluatācijas stāvokļa uzturēšanu.

Iekārta ir paredzēta profesionālām vajadzībām, un to drīkst apkalpot, apkopt un remontēt tikai kompetents un attiecīgi apmācīts personāls. Personālam jābūt labi informētam par iespējamiem riskiem, kas var rasties darba laikā. Iekārta un tās papildaprīkojums var radīt bīstamas situācijas, ja to lieto nepareizi vai uztic neapmācītam personālam.

Iespējamā lietojuma joma: būvobjekts, darbnīca, remontdarbi, pārbūve un jaunceltnes.

Iekārtu drīkst lietot tikai ar tādu tīkla spriegumu un frekvenci, kas atbilst norādījumiem uz identifikācijas datu plāksnītes.

Nedrīkst apstrādāt veselībai kaitīgus materiālus (piemēram, azbestu).

Aizliegts veikt nesankcionētas manipulācijas vai iekārtas izmaiņas.

2.2 Izmantošana kopā ar dažādām aprīkojuma daļām

DD 110-D urbšanas veidi	Vainagurbji \varnothing	Urbšanas virziens	Pamatne
Caurejošie urbumi	16...162 mm ($\frac{5}{8}$ "...6 $\frac{1}{2}$ "")	Visi virzieni	Mūris (piemēram, kaļķa smilšakmens, ķieģeļi)
Padziļinājumu ieburbšana / kontaktligzdu iegremdēšana	16...162 mm ($\frac{5}{8}$ "...6 $\frac{1}{2}$ "")	Visi virzieni	Mūris (piemēram, kaļķa smilšakmens, ķieģeļi)

2.3 Pārnesumu un atbilstošo vainagurbju diametru tabula

pārnesumu	PCM vainagurbji	HDM vainagurbji	Rotācijas ātrums tukšgaitā
1	42...162 mm (1 $\frac{5}{8}$ " ... 6 $\frac{1}{2}$ "")	102...162 mm (4" ... 6 $\frac{1}{2}$ "")	650/min
2		16...87 mm ($\frac{5}{8}$ " ... 3 $\frac{1}{2}$ "")	1380/min

2.4 Aizsardzība pret zādzībām TPS (opcija)

Opcionāli iekārtu iespējams aprīkot ar funkciju "Aizsardzība pret zādzībām TPS". Ja iekārtai ir šī funkcija, tās iedarbināšanai un lietošanai nepieciešama attiecīgā atbloķēšanas atslēga.

2.5 Standarta aprīkojuma komplektācijā ietilpst:

- 1 iekārta ar sānu rokturi un instrumenta patronu
- 1 Lietošanas instrukcija
- 1 Hilti koferis vai kartona iepakojums

2.6 Kabeļa pagarinātāja izmantošana

Lietojiet tikai konkrētajai darbības vietai atbilstošu elektriskā pagarinātāja modeli ar pietiekamu šķērssriegzumu.

Ieteicamais minimālais šķērssriegzums un maks. kabeļa garums:

Vada šķērssriegzums	1,5 mm ²	2 mm ²	2,5 mm ²	3,5 mm ²
Tikla spriegums 100 V	nav ieteicams	nav ieteicams	nav ieteicams	40 m
Tikla spriegums 110-120 V	nav ieteicams	nav ieteicams	30 m	
Tikla spriegums 220-240 V	30 m		50 m	

Nelietojiet pagarinātājus ar 1,25 mm² vadu šķērssriegzumu. Iekārtām ar PRCD vienmēr lietojiet tikai tādus pagarinātājus, kam ir zemējuma vads.

2.7 Ģenerators vai transformatora izmantošana

Šo iekārtu var darbināt no objektā uzstādīta ģenerators vai transformators, ja tiek ievēroti šādi priekšnoteikumi: izejas jauda vatos ir vismaz divas reizes lielāka par jaudu, kas norādīta uz iekārtas datu plāksnītes, darba sprieguma novirze no nominālā sprieguma nekad nepārsniedz +5 % un -15 %, un frekvence ir 50 līdz 60 Hz, nekādā gadījumā nepārsniedzot 65 Hz, ir uzstādīts automātiskais sprieguma regulators, kas nodrošina palielinātu spriegumu ieslēgšanas brīdī.

NORĀDĪJUMS

Pārējo ierīču ieslēgšana vai izslēgšana var radīt sprieguma zudumu vai pārspriegumu, kā rezultātā iespējami iekārtas bojājumi. Nekad vienlaikus ar ģeneratoru vai transformatoru nedarbiniet arī citas ierīces.

3 Piederumi

Apzīmējums	Artikula numurs, apraksts
Pretzādzību aizsardzība TPS (Theft Protection System) ar Company Card, Company Remote un aktivēšanas atslēgu TPS-K	opcija
Putekļu nosūkšana	315773
Instrumenta stiprinājums M16	315774
Instrumenta stiprinājums BI+	315791
Instrumenta patrona BR	315792
Instrumenta stiprinājums BT	315793
Zobgredzena patrona	315794
Ātrdarbības fiksācijas patrona	315795
Uzgalis M27 kontaktligzdu iegremdētājiem	315805
Uzgalis BI+ kontaktligzdu iegremdētājiem	315806
Uzgalis M27 vainagurbjiem	315807
Uzgalis BI+ vainagurbjiem	315824
Sānu rokturis	315825
Putekļu nosūcējs ar uzgali BI+ vainagurbjiem	315826
Putekļu nosūcējs ar uzgali M27 vainagurbjiem	315827
Putekļu nosūcējs ar uzgali BI+ kontaktligzdu iegremdētājiem	315828
Putekļu nosūcējs ar uzgali M27 kontaktligzdu iegremdētājiem	331621
Ierbšanas palīgīdzeklis kontaktligzdu iegremdēšanai	281318
Ierbšanas palīgīdzeklis kontaktligzdu iegremdēšanai BI+	209661

iv

4 Tehniskie parametri

Rezervētas tiesības izdarīt tehniska rakstura izmaiņas!

Informācija par iekārtu un tās lietošanu

Izmēri (garums x platums x augstums)	446 mm X 120 mm X 170 mm
Svars saskaņā ar EPTA procedūru 01/2003	5,1 kg
Aizsardzības klase	II
Aizsardzības klase ar PRCD	I

NORĀDĪJUMS

Iekārta tiek piedāvāta ar dažādiem nominālajiem spriegumiem. Informāciju par nominālo spriegumu un nominālo ieejas jaudu Jūs atradīsiet uz iekārtas datu plāksnītes.

Nominālais spriegums [V]	100	110	110	120	220	230	240
Barošanas frekvence [Hz]	50...60	50	60	60	50/60	50...60	50

Nominālais spriegums [V]	100	110	110	120	220	230	240
Nominālā ieejas jauda [W]	1450	1600	1570		1600	1600	1600
Nominālā strāva [A]	15	15,4	15	14,1	7,7	7,4	7,1
Nominālais rotācijas ātrums tukšgaitā, 1. pārnesums [/min]	650	650	650	650	650	650	650
Nominālais rotācijas ātrums tukšgaitā, 2. pārnesums [/min]	1380	1380	1380	1380	1380	1380	1380

NORĀDĪJUMS

Šajos norādījumos minētais svārstību līmenis ir mērīts ar EN 60745 noteiktajām mērījumu metodēm un izmantojams dažādu elektroiekārtu salīdzināšanai. To var izmantot arī svārstību radītās slodzes pagaidu novērtējumam. Norādītais svārstību līmenis attiecas uz elektroiekārtas galvenajiem izmantošanas veidiem. Taču, ja elektroiekārta tiek izmantota citos nolūkos, ar citiem maināmajiem instrumentiem vai netiek nodrošināta pietiekama tās apkope, svārstību līmenis var atšķirties. Tas var ievērojami palielināt svārstību radīto slodzi visā darba laikā. Lai precīzi novērtētu svārstību radīto slodzi, jāņem vērā arī laiks, cik ilgi iekārta ir izslēgta vai ir ieslēgta, taču faktiski netiek darbināta. Tas var ievērojami samazināt svārstību radīto slodzi visā darba laikā. Jāparedz papildu drošības pasākumi, lai aizsargātu lietotāju pret svārstību iedarbību, piemēram: elektroiekārtas un maināmo instrumentu apkope, roku turēšana siltumā, darba procesu organizācija.

Informācija par troksni (mērījumi veikti saskaņā ar EN 60745-2-1)

Raksturīgais A trokšņa jaudas līmenis	95 dB (A)
Raksturīgais (A) trokšņa emisijas līmenis.	84 dB (A)
Iespējamā trokšņa līmeņa mērījumu kļūda	3 dB (A)

Papildinformācija saskaņā ar EN 60745-1, triaksiālās vibrācijas vērtības (vibrācijas vektoru summa)

Urbšana kaļķa smilšakmenī (sausā veidā) ar PCM vai-nagurbi, $a_{h, DD}$	12 m/s ²
Urbšana kaļķa smilšakmenī (sausā veidā) ar HDM vai-nagurbi, $a_{h, DD}$	5,8 m/s ²
Iespējamā kļūda (K)	1,5 m/s ²

5 Drošība

5.1 Vispārīgi drošības norādījumi darbam ar elektroiekārtām

a) BRĪDINĀJUMS

Izlasiet visus drošības norādījumus un instrukcijas. Šeit izklāstīto drošības norādījumu un instrukciju neievērošana var izraisīt elektrošoku, ugunsgrēku un/vai nopietnas traumas. **Saglabājiet visus drošības norādījumus un instrukcijas turpmākai lietošanai.** Drošības norādījumos lietotais apzīmējums "elektroiekārta" attiecas uz iekārtām ar tīkla baro-

šanu (ar barošanas kabeli) un iekārtām ar barošanu no akumulatora (bez kabeļa).

5.1.1 Drošība darba vietā

- Uzturiet darba vietā tīrību un kārtību un nodrošiniet labu apgaismojumu.** Nekārtīgā darba vietā vai sliktā apgaismojumā var viegli notikt nelaimes gadījums.
- Nestrādājiet ar elektroiekārtu sprādzienbīstamā vidē, kurā atrodas uzliesmojoši šķidrums, gāzes**

vai putekļi. Darba laikā iekārta nedaudz dzirkstejo, un tas var izraisīt viegli degošu putekļu vai tvaiku aizdegšanos.

- c) **Lietojot elektroiekārtu, neļaujiet nepiederošām personām un jo īpaši bērniem tuvoties darba vietai.** Citu personu klātbūtne var novērst uzmanību, un tā rezultātā jūs varat zaudēt kontroli pār iekārtu.

5.1.2 Elektrodrošība

- a) **Elektroiekārtas kontaktdakšai jāatbilst elektrotīkla kontaktlīdzdai.** Kontaktdakšas konstrukciju nedrīkst nekādā veidā mainīt. Kopā ar elektroiekārtām, kurām ir aizsargzēmējums, nedrīkst lietot adapteru spraudņus. Neizmainītas konstrukcijas kontaktdakša, kas atbilst kontaktlīdzdai, ļauj samazināt elektrošoka risku.
- b) **Darba laikā nepieskarieties sazemētiem priekšmetiem, piemēram, caurulēm, radiatoriem, plītiem vai ledusskapjiem.** Pieskaroties sazemētiem virsmām, pieaug risks saņemt elektrisko triecienu.
- c) **Nelietojiet elektroiekārtu lietus laikā, neturiet to mitrumā.** Mitrumam iekļūstot elektroiekārtā, pieaug risks saņemt elektrisko triecienu.
- d) **Nenesiet un nepakariniet elektroiekārtu aiz barošanas kabeļa un neraujiet aiz kabeļa, ja vēlaties atvienot iekārtu no elektrotīkla kontaktlīdzdas.** Sargājiet elektrokabeļi no karstuma, eļļas, asām šķautnēm un iekārtas kustīgajām daļām. Bojāts vai sapīņķerējis elektrokabeļis var būt par ceļoni elektrošokam.
- e) **Darbinot elektroiekārtu ārpus telpām, izmantojiet tās pievienošanai vienīgi tādas pagarinātājkaabeļus, kas ir paredzēti lietošanai brīvā dabā.** Lietojot elektrokabeļi, kas ir piemērots darbam ārpus telpām, samazinās elektrošoka risks.
- f) **Ja elektroiekārtas izmantošana slāpējā vidē ir obligāti nepieciešama, lietojiet bojājumstrāvas aizsargslēdzi.** Bojājumstrāvas slēdža lietošana samazina elektrošoka risku.

5.1.3 Personiskā drošība

- a) **Strādājiet ar elektroiekārtu uzmanīgi, darba laikā saglabājiet paškontroli un rīkojieties saskaņā ar veselo saprātu.** Nestrādājiet ar elektroiekārtu, ja jūtaties noguruši vai atrodaties alkohola, narkotiku vai medikamentu ietekmē. Strādājot ar elektroiekārtu, pat viens neuzmanības mirklis var būt par ceļoni nopietnam savainojumam.
- b) **Izmantojiet individuālos darba aizsardzības līdzekļus un darba laikā vienmēr nēsājiet aizsargbrilles.** Individuālo darba aizsardzības līdzekļu (putekļu aizsargmaskas, neslīdošu apavu un aizsargķiveres vai ausu aizsargu) lietošana atbilstoši elektroiekārtas tipam un veicamā darba raksturam ļauj izvairīties no savainojumiem.
- c) **Nepieļaujiet iekārtas nekontrolētas ieslēgšanās iespēju.** Pirms pievienošanas elektrotīklam, akumulatora ievietošanas, elektroiekārtas satveršanas vai pārvietošanas pārliecinieties, ka tā ir izslēgta. Ja iekārtas pārvietošanas laikā pirksts atrodas uz slēdža vai ja ieslēgta iekārta tiek pievienota elektriskajam tīklam, iespējams nelaimes gadījums.

- d) **Pirms elektroiekārtas ieslēgšanas jānoņem visi regulēšanas piederumi un uzgriežņu atslēgas.** Regulēšanas piederumi vai uzgriežņu atslēga, kas iekārtas ieslēgšanas brīdī atrodas tajā, var radīt traumas.
- e) **Izvairieties no nedabiskām pozām.** Darba laikā vienmēr saglabājiet līdzsvaru un nodrošinieties pret paslīdēšanu. Tas atvieglos elektroiekārtas vadību neparedzētās situācijās.
- f) **Izvēlieties darbam piemērotu apģērbu.** Darba laikā nenēsājiet brīvi plandošas drēbes un rotaslietas. Netuviniet matus, apģērbu un aizsargcimdus iekārtas kustīgajām daļām. Valģīgas drēbes, rotaslietas un gari mati var iekerties iekārtas kustīgajās daļās.
- g) **Ja elektroiekārtas konstrukcija ļauj pievienot putekļu nosūcēšanas vai savākšanas ierīci, sekojiet, lai tā būtu pievienota un darbināta pareizi.** Putekļu nosūcēja lietošana samazina putekļu kaitīgo ietekmi.

5.1.4 Elektroiekārtas lietošana un apkope

- a) **Nepārslodojiet elektroiekārtu.** Katram darbam izvēlieties piemērotu iekārtu. Elektroiekārta darbošies labāk un drošāk pie nominālās slodzes.
- b) **Nelietojiet elektroiekārtu, ja ir bojāts tās slēdzis.** Elektroiekārta, ko nevar ieslēgt un izslēgt, ir bīstama un nekavējoties jānodod remontam.
- c) **Pirms iestatījumu veikšanas, aprīkojuma daļu nomaiņas vai iekārtas novietošanas uzglabāšanai atvienojiet kontaktdakšu no elektrotīkla un/vai noņemiet akumulatoru.** Šādi Jūs novērsīsiet elektroiekārtas nejaūšas ieslēgšanās risku.
- d) **Elektroiekārtu, kas netiek darbināta, uzglabājiet piemērotā vietā.** Neļaujiet lietot iekārtu personām, kas nav iepazinušas ar tās funkcijām un izlasījušas šo lietošanas instrukciju. Ja elektroiekārtu lieto nekompetentas personas, tas var apdraudēt cilvēku veselību.
- e) **Rūpīgi veiciet elektroiekārtu apkopi.** Pārbaudiet, vai kustīgās daļas darbojas bez traucējumiem un neķeras un vai kāda no daļām nav salauzta vai bojāta un tādējādi netraucē elektroiekārtas nevainojamu darbību. Raugieties, lai pirms iekārtas lietošanas tiktu nomainītas vai saremontētas bojātās daļas. Daudzi nelaimes gadījumi notiek tāpēc, ka elektroiekārtām nav nodrošināta pareiza apkope.
- f) **Griezējinstrumentiem vienmēr jābūt uzasinātiem un tīriem.** Rūpīgi kopti griezējinstrumenti ar asām šķautnēm retāk iestrēgst un ir vieglāk vadāmi.
- g) **Lietojiet elektroiekārtu, piederumus, maināmos instrumentus utt. saskaņā ar šiem norādījumiem.** Jāņem vērā arī konkrētie darba apstākļi un veicamās operācijas īpatnības. Elektroiekārtu lietošana citiem mērķiem, nekā to ir paredzējis ražotājfirma, ir bīstama un var izraisīt neparedzamas sekas.

5.1.5 Serviss

- a) **Uzdodiet elektroiekārtas remontu veikt tikai kvalificētiem personālam, kas izmanto vienīgi oriģinālās rezerves daļas.** Tikai tā ir iespējams saglabāt elektroiekārtas funkcionālo drošību.

5.2 Drošības norādījumi darbam ar urbjašīnām

- a) **Lietojiet kopā ar iekārtu piegādātos papildu rokturus.** Kontrolēs zudums var kļūt par cēloni traumām.
- b) **Ja pastāv iespēja, ka instruments var skart apslēptus elektriskos vadus vai pašas iekārtas barošanas kabeli, iekārta vienmēr jātur aiz izolētajām rokturu virsmām.** Saskaroties ar spriegumam pieslēgtiem vadiem, spriegums tiek novadīts uz iekārtas metāla daļām, radot elektrošoka risku.

5.3 Papildu drošības norādījumi

5.3.1 Personiskā drošība

- a) **Strādājot manuālā režīmā, vienmēr ar abām rokām satveriet iekārtu aiz šīm nolūkam paredzētajiem rokturiem.** Gādājiet, lai rokturi būtu sausi, tīri, nenotraipīti ar eļļu un smērvielām.
- b) **Ja iekārta tiek darbināta bez putekļu nosūcēja un darba rezultātā veidojas liels daudzums putekļu, jāvalkā viegls elpošanas aizsargapriekojums (maska).**
- c) **Strādājiet ar pārtraukumiem un veiciet atslābināšanu un pirkstu vingrinājumus, kas uzlabo asinsriti.**
- d) **Izvaieties no saskares ar rotējošām daļām. Ieslēdziet iekārtu tikai tad, kad tā atrodas darba zonā.** Rotējošo daļu, sevišķi instrumentu, aizskaršana var izraisīt nopietnas traumas.
- e) **Barošanas kabelim, pagarinātājkabelim un ūdens šļūtenei vienmēr jāatrodas iekārtas aizmugurē.** Tas palīdzēs darba laikā izvairīties no aizķeršanās aiz kabeļa vai šļūtenes.
- f) **Bērniem stingri jāpaskaidro, ka ar iekārtu nedrīkst rotāties.**
- g) **Iekārta nav paredzēta, lai to lietotu bērni vai nevarīgi cilvēki.**
- h) **Putekļi, ko rada tādi materiāli kā, piemēram, svīnu saturoša krāsa, daži koksnes veidi, minerāli un metāls, var būt kaitīgi veselībai.** Saskaņā ar šiem putekļiem vai to ieelpošana var izraisīt lietotāja vai citu tuvumā esošo personu alerģiskas reakcijas un/vai elpceļu saslimšanas. Noteikti putekļu veidi, piemēram, ozola un skābarža koksnes putekļi, tiek uzskatīti par kancerogēniem - sevišķi kopā ar kokapstrādē izmantotajām vielām (hromātiem, koksnes aizsarglīdzekļiem). Azbestu saturošos materiālus drīkst apstrādāt tikai kompetenti speciālisti. **Ja iespējams, lietojiet putekļu nosūcēju.** Lai sasniegtu augstu putekļu nosūkšanas efektivitāti, lietojiet piemērotu, Hilti ieteiktu mobilo putekļu nosūcēju, kas paredzēts koka un/vai minerālo materiālu nosūkšanai, strādājot ar šo elektroiekārtu. **Nodrošiniet darba vietā labu ventilāciju.** Ieteicams valkāt elpceļu aizsardzības masku ar filtra klasi P2. Ievērojiet Jūsu valstī spēkā esošos normatīvus, kas regulē attiecīgo materiālu apstrādi.

5.3.2 Rūpīga elektroiekārtu lietošana un apkope

- a) **Nostipriniet apstrādājamo priekšmetu.** Apstrādājamā materiāla nostiprināšanai izmantojiet skrūvspiles vai citu fiksācijas ierīci.

Šādi tas būs drošāk un stabilāk novietots nekā tad, ja to turēsiet ar roku, turklāt Jums abas rokas būs brīvas iekārtas vadīšanai.

- b) **Pārlicinieties, vai ievietojamu instrumentu savienojamo sistēmas atbilst iekārtas fiksācijas patroņai un tie tajā droši nofiksējas.**
- c) **Ja tiek pārtraukta sprieguma padeve, instruments jāizslēdz un jāatvieno no elektrotīkla.** Tas palīdzēs izvairīties no nekontrolētas iekārtas ieslēgšanās, kad tiks atjaunota sprieguma padeve.

5.3.3 Elektrodrošība

- a) **Piemēram, ar metāla detektora palīdzību pirms darba uzsākšanas pārbaudiet, vai zem apstrādājamās virsmas neatrodas apslēpti elektriskie vadi, gāzes vai ūdens caurules.** Iekārtas ārējās metāla daļas var būt zem sprieguma, ja, piemēram, darba laikā nejausi tiek bojāts elektriskais vads. Tā rezultātā rodas nopietns elektrošoka risks.
- b) **Ja piegādes komplektā ir iekļauts PRCD, nekādā gadījumā nelietojiet iekārtu bez piegādātā PRCD (Lielbritānijai paredzētajā versijā - bez transformatora).** Pārbaudiet PRCD pirms katras lietošanas.
- c) **Regulāri pārbaudiet ierīces barošanas kabeli un nepieciešamības gadījumā nododiet to kompetentam speciālistam izlabošanai.** Ja ir bojāts elektroinstrumenta barošanas kabelis, tas jānomaina pret speciāli aprīkotu un sertificētu kabeli, ko piedāvā klients apkalpošanas organizācija. Regulāri pārbaudiet pagarinātājus un, ja tie ir bojāti, nomainiet tos. Ja darba laikā tiek bojāts enerģijas padeves vai pagarinātāja kabelis, neaizticiet to. **Atvienojiet iekārtu no elektrotīkla.** Bojāti barošanas kabeli un pagarinātāji slēpj elektriskā trieciena risku.
- d) **Ja jūs lietojat elektroiekārtu brīvā dabā, nodrošiniet, lai tā būtu pievienota tīklam, izmantojiet bojājumu strāvas aizsargslēdzi (RCD) ar aktivēšanas strāvas stiprumu maksimāli 30 mA.** Bojājumu strāvas aizsargslēdža izmantošana mazina elektrisko triecieni risku.
- e) **Principā ieteicams vienmēr izmantot bojājumu strāvas aizsargslēdzi (RCD) ar aktivēšanas strāvas stiprumu maksimāli 30 mA.**

5.3.4 Darba vieta

- a) **Nodrošiniet darba vietā labu ventilāciju.** Nepietiekama ventilācija darba vietā var novest pie putekļu izraisītiem veselības traucējumiem.
- b) **Ja darba laikā veidojas putekļi, pievienojiet putekļu nosūkšanas iekārtu.** Nedrīkst izdarīt urbumus veselībai kaitīgos materiālos (piemēram, azbestā).

5.3.5 Individuālais aizsargaprīkojums



Iekārtas lietotājam un tuvumā esošajām personām iekārtas izmantošanas laikā jāvalkā piemērotas aiz-

sargbrilles, ķivere, dzirdes aizsardzības aprīkojums, darba cimdi, darba apavi un putekļu veidošanās gadījumā viegla elpošanas aizsargmaska.

6 Lietošanas uzsākšana



UZMANĪBU

Tīkla spriegumam jāatbilst uz iekārtas datu plāksnītes norādītajiem parametriem. Iekārta nedrīkst būt pieslēgta elektrotīklam.

BRIESMAS

Izdarot caurejošus urbumus sienās, atbilstoši jānodrošina bīstamā zona sienas pretējā pusē, jo materiāla daļas vai urbuma serde var izkrist otrā pusē. Izdarot caurejošus urbumus pārsegumos, atbilstoši jānodrošina bīstamā zona apakšpusē, jo materiāla daļas vai urbuma serde var izkrist cauri.

UZMANĪBU

Pārvietošanas laikā iekārta nedrīkst būt pievienota pie elektrotīkla. Atvienojiet iekārtu no elektrotīkla.

6.1 Sānu roktura noregulēšana 2

UZMANĪBU

Atvienojiet instrumentu no elektrotīkla.

1. Griežot rokturi, atbrīvojiet sānu roktura stīpu.
2. Pagrieziet sānu rokturi vēlamajā pozīcijā.
3. Lai izvairītos no negaidītām kustībām, cieši pieskrūvējiet sānu rokturi.

6.2 Dimanta vainagurbja montāža 3



BRIESMAS

Nelietojiet bojātas elektroiekārtas. Pirms katras lietošanas pārbaudiet, vai no maināmajiem instrumentiem nav atdalījušās šķembas, tie nav iepļūsi, nodīluši vai pārmērīgi nolietojušies. Nelietojiet bojātus instrumentus. Apstrādājamā materiāla šķembas vai salūzuša ins-

trumenta daļas centrālās spēka iedarbībā var aizlidot un apdraudēt cilvēkus arī ārpus tiešās darba veikšanas zonas.

NORĀDĪJUMS

Dimanta vainagurbji jāmaina, līdzko manāmi samazinās griešanas efektivitāte un palielinās urbšanai nepieciešamais laiks. Kopumā ņemot, tas parasti notiek tad, kad dimanta segmentu augstums ir kļuvis mazāks nekā 2 mm.

UZMANĪBU

Lai novērstu traumu iespējas, lietojiet tikai oriģinālos Hilti vainagurbjus un DD 110-D aprīkojumu. Iekārtas ar instrumentu stiprinājumu BI+ atļauts izmantot tikai kopā ar oriģinālajiem Hilti vainagurbjiem.

UZMANĪBU

Izmantošanas vai asināšanas laikā instrumenti var sarkt. Jūs varat apdedzināt rokas. Mainot instrumentus, lietojiet aizsargcimdus.

UZMANĪBU

Atvienojiet instrumentu no elektrotīkla.

UZMANĪBU

Pārbaudiet, vai ieuršanas palīgļidzeklis ir droši nofiksēts vainagurbī.

UZMANĪBU

Izmantojot ieuršanas palīgļidzekli, iekārtu nedrīkst darbināt tukšgaitā bez saskares ar pamatnes virsmu.

NORĀDĪJUMS

Instrumentu patronu BR, BT, M16, M27 apkalpošanai jālieto atbilstīga dakšatslēga.

Uz instrumenta stiprinājuma, adaptera un instrumenta nedrīkst būt netīrumi.

1. Pagriežot atvērtās skavas simbola virzienā, jāatver instrumenta stiprinājums (BI+).
2. No priekšpuses jāiesprauž dimanta vainagurbis iekārtas instrumentu stiprinājuma (BI+) sazobē un jāpagriež, līdz tas nofiksējas.
3. Pagriežot aizvērtās skavas simbola virzienā, jāaizver instrumenta stiprinājums (BI+).
4. Paveicot un pakustinot dimanta vainagurbi turp un atpakaļ, jāpārbauda, vai vainagurbis ir kārtīgi nofiksēts instrumenta stiprinājumā.

6.3 Putekļu nosūcēja montāža (opcija)

6.3.1 Kontaktligzdu iegremdētājs 4

1. Ar smailo galu uz priekšu līdz galam iebīdīet ieurbšanas palīgīdzekli iegremdētāja uzgali ar putekļu nosūcēja pieslēgumu.
2. Iemontējiet uzgali instrumenta stiprinājumā atbilstoši dimanta vainagurbja montāžai.
3. Pabīdīet fiksācijas elementu un putekļu nosūcšanas savienojumu atpakaļ, iekārtas virzienā.
4. Uzmontējiet uz uzgaļa kontaktligzdu iegremdētāju.
5. Pabīdīet putekļu nosūcēja pieslēgumu instrumenta virzienā, līdz tas piekļaujas vainagurbim, un nofiksējiet to šādā pozīcijā, pabīdot fiksācijas gredzenu kontaktligzdu iegremdētāja virzienā.
6. Pārbaudiet, vai putekļu nosūcšanas savienojumu var netraucēti pagriezt attiecībā pret iekārtu.

6.3.2 Vainagurbis

1. Iemontējiet vainagurbja uzgali ar putekļu nosūcēja pieslēgumu instrumenta stiprinājumā atbilstoši dimanta vainagurbja montāžai.
2. Uzmontējiet uz uzgaļa vainagurbi.

6.4 Rotācijas ātruma izvēle 5

UZMANĪBU

Pārslēgšanu nedrīkst veikt iekārtas darbības laikā. Jānogaida, līdz apstājas vārpstas kustība.

Jāizvēlas izmantojamā urbja diametram atbilstoša slēdzņa pozīcija. Jāpārslēdz slēdzis vajadzīgajā pozīcijā, vienlaikus ar roku pagriežot vainagurbi (skat. nodaļu "Apraksts").

6.5 Dimanta vainagurbja demontāža



UZMANĪBU

Izmantošanas vai asināšanas laikā instrumenti var sakarst. Jūs varat apdedzināt rokas. **Mainot instrumentus, lietojiet aizsargcimdus.**

UZMANĪBU

Atvienojiet instrumentu no elektrotīkla.

NORĀDĪJUMS

Ja tiek izmantotas instrumentu patronas BR, BT, M27, M16, nofiksējiet patronu un pēc tam lietojiet vainagurbja izņemšanai piemērotu dakšatslēgu.

1. Pagriežot atvērtās skavas simbola virzienā, jāatver instrumenta stiprinājums (BI+).
2. Instrumenta stiprinājuma patrona ar bultiņu norādītajā virzienā jāpavelk uz iekārtas pusi. Tā rezultātā vainagurbis tiek atbrīvots.
3. Jāizņem vainagurbis.

7 Lietošana



BRĪDINĀJUMS

Jāuzmanās, lai barošanas kabelis un šļūtenes nenonāktu saskarē ar iekārtas rotējošām daļām.

BRIESMAS

Izmantojot vainagurbjus ar atverēm, jāpievērš uzmanība tam, lai tajās neiekļūtu pirksti.

UZMANĪBU

Iekārta un urbšanas process rada troksni. **Lietojiet dzirdes aizsargaprīkojumu.** Pārmērīgs troksnis var sabojāt dzirdi.

UZMANĪBU

Urbšanas laikā var atdalīties bīstamas šķembas. Materiāla šķembas var savainot ķermeni un acis. **Izmantojiet acu aizsargu un aizsargķiveri.**

BRĪDINĀJUMS

Iekārtas lietošanas īpatnību dēļ tai ir liels griezes moments. **Lietojiet sānu rokturi un vienmēr turiet iekārtu ar abām rokām.** Lietotājam jābūt gatavam situācijai, ka instruments pēkšņi nobloķēties.

BRIESMAS

Lietotājam jābūt gatavam situācijai, ka instruments pēkšņi nobloķēties, un absolūti droši jābalstās uz abām kājām.

7.1 Aizsardzība pret zādzībām TPS (opcija)

NORĀDĪJUMS

Opcionāli iekārtu iespējams aprīkot ar funkciju "Aizsardzība pret zādzībām". Ja iekārtai ir šī funkcija, tās iedar-

bināšanai un lietošanai nepieciešama attiecīgā atbloķēšanas atslēga.

7.1.1 Iekārtas atbloķēšana

1. Pārlicinieties, vai iekārtai tiek pievadīts barošanas spriegums. Mirgo dzeltenā pretzādzību aizsardzības indikācija. Tas nozīmē, ka iekārta ir gatava atbloķēšanas atslēgas signāla pieņemšanai.

2. Uzlieciet atbloķēšanas atslēgu vai TPS pulksteņa sprādzi uz atslēgas simbola. Līdzko ir nodzisuši dzeltenā pretzādzības aizsardzības indikācija, iekārta ir atbloķēta.

NORĀDĪJUMS Ja darba vietas maiņas vai sprieguma padeves pārtraukuma gadījumā tiek pārtraukta iekārtas barošana, iekārtas gatavība darbam saglabājas apmēram 20 minūtes. Pēc ilgākiem pārtraukumiem iekārta no jauna jāaktivē ar atbloķēšanas atslēgas palīdzību.

7.1.2 Iekārtas pretzādzību aizsardzības funkcijas aktivēšana

NORĀDĪJUMS

Informāciju par pretzādzības aizsardzības aktivēšanu un lietošanu Jūs atradīsiet lietošanas instrukcijā "Pretzādzības aizsardzība".

7.2 Bojājumstrāvas aizsargslēdža PRCD ieslēgšana un kontrole (ja paredzēts)

1. Jāiesprauž iekārtas barošanas kabeļa kontaktdakša kontaktligzdā ar zemējuma pieslēgumu.
2. Jānospiež bojājumstrāvas aizsargslēdža PRCD taustiņš "Reset".
Jāparādās indikācijai.
3. Jānospiež bojājumstrāvas aizsargslēdža PRCD taustiņš "TEST".
Indikācijai jāpazūd.
4. **BRĪDINĀJUMS** Ja indikācija nenodzīst, iekārtas lietošana jāpārtrauc. Uzdodiet veikt iekārtas remontu kvalificētam speciālistam, izmantojot oriģinālās rezerves daļas.

Jānospiež bojājumstrāvas aizsargslēdža PRCD taustiņš "Reset".
Jāparādās indikācijai.

7.3 Darbs ar putekļu nosūcēju

UZMANĪBU

Darba laikā vienmēr virziet nosūkušanas šļūteni uz aizmuguri no iekārtas, lai tā nevarētu nonākt saskarē ar vainagurbu.

UZMANĪBU

Norādījumus par nosūknētā materiāla utilizāciju meklējiet putekļu nosūcēja ekspluatācijas instrukcijā.

NORĀDĪJUMS

Lai novērstu statisko izlādi, jāizmanto antistatisks putekļu nosūcējs.

7.3.1 Putekļu nosūcējs ar elektroiekārtām paredzētu kontaktligzdu 6

UZMANĪBU

Strādājot ar putekļu nosūcēju, nelietojiet vainagurbjus ar atverēm.

NORĀDĪJUMS

Izmantojot divdaļīgo ieurbšanas palīgīdzekli, jāveic attiecīgās papildu darbības.

1. Iestatiet sānu rokturi vajadzīgajā pozīcijā un nofikšējiet to.
2. Piemontējiet ieurbšanas palīgīdzekli (opcija).
3. Pievienojiet iekārtas kontaktdakšu putekļu nosūcēja kontaktligzda.
4. Pievienojiet putekļu nosūcēja kontaktdakšu tīkla rozetei un nospiediet PRCD slēdzi "Reset", ja tāds ir paredzēts.
5. Novietojiet iekārtu urbuma centrā.
6. Nospiediet elektroiekārtas ieslēgšanas / izslēgšanas slēdzi.

NORĀDĪJUMS Putekļu nosūcējs ieslēdzas pēc elektroiekārtas ieslēgšanas ar laika aizturi. Pēc elektroiekārtas izslēgšanas putekļu nosūcējs izslēdzas ar laika aizturi.

7. Urbšanas sākumā, kamēr vainagurbis nav nocentrējies, jāizdara tikai neliels spiediens, bet pēc tam tas jāpalielina. Izdariet 3-5 mm dziļu vadotnes iegriezumu (opcija).
8. Apstādiniet iekārtu, atlaižot ieslēgšanas / izslēgšanas slēdzi, un pagaidiet, līdz vainagurbis pilnībā apstājas (opcija).
9. Izņemiet no vainagurbja ieurbšanas palīgīdzekli (opcija).
10. Ievietojiet vainagurbi vadotnes iegriezumā, nospiediet ieslēgšanas / izslēgšanas slēdzi un turpiniet urbšanu (opcija).

7.3.2 Putekļu nosūcējs bez elektroiekārtām paredzētas kontaktligzdas

UZMANĪBU

Strādājot ar putekļu nosūcēju, nelietojiet vainagurbjus ar atverēm.

NORĀDĪJUMS

Izmantojot divdaļīgo ieurbšanas palīgīdzekli, jāveic attiecīgās papildu darbības.

1. Iestatiet sānu rokturi vajadzīgajā pozīcijā un nofikšējiet to.
2. Piemontējiet ieurbšanas palīgīdzekli (opcija).
3. Pievienojiet putekļu nosūcēja kontaktdakšu rozetei un iedarbiniet to.
4. Pievienojiet iekārtas kontaktdakšu tīkla rozetei un nospiediet PRCD slēdzi "Reset", ja tāds ir paredzēts.
5. Nospiediet elektroiekārtas ieslēgšanas / izslēgšanas slēdzi.

- Urbšanas sākumā, kamēr vainagurbis nav nocentrējies, jāizdara tikai neliels spiedienu, bet pēc tam tas jāpalielina. Izdariet 3-5 mm dziļu vadotnes iegriezumu (opcija).
- Apstādiniet iekārtu, atlaižot ieslēgšanas / izslēgšanas slēdzi, un pagaidiet, līdz vainagurbis pilnībā apstājas (opcija).
- Izņemiet no vainagurbja ieurbšanas palīgīdzekli (opcija).
- Ievietojiet vainagurbi vadotnes iegriezumā, nospiediet ieslēgšanas / izslēgšanas slēdzi un turpiniet urbšanu (opcija).
- Pirms putekļu nosūcēja izslēgšanas ļaujiet tam vēl dažas sekundes darboties, lai nosūknētu atlikušo materiālu.

7.4 Darbs bez putekļu nosūcēja



NORĀDĪJUMS

Strādājot bez putekļu nosūcēja, jālieto vainagurbji ar atverēm.

NORĀDĪJUMS

Putekļu nosūcējs jānoņem vai jānofiksē, lai tas nerotētu.

NORĀDĪJUMS

Izmantojot divdaļīgo ieurbšanas palīgīdzekli, jāveic attiecīgās papildu darbības.

UZMANĪBU

Pirms urbuma serdes izņemšanas kontaktdakša jāatvieno no elektrotīkla.

BRIESMAS

Valkājiet vieglu elpceļu aizsargmasku.

NORĀDĪJUMS

Putekļi izplatās visos virzienos. Urbšana bez putekļu nosūcēja ir ļoti nepatīkama, sevišķi, strādājot virs galvas, un nenodrošina optimālu darba ražīgumu. Tādēļ nav ieteicams veikt urbšanas darbus virs galvas bez putekļu nosūcēja. Principā vienmēr ir ieteicams sausi urbšanas darbiem izmantot piemērotu putekļu nosūcēju.

- Iestatiet sānu rokturi vajadzīgajā pozīcijā un nofiksējiet to.
- Piemontējiet ieurbšanas palīgīdzekli (opcija).
- Pievienojiet kontaktdakšu tīkla rozetei un nospiediet PRCD slēdzi "Reset", ja tāds ir paredzēts.
- Novietojiet iekārtu urbuma centrā.
- Nospiediet elektroiekārtas ieslēgšanas / izslēgšanas slēdzi.

- Urbšanas sākumā, kamēr vainagurbis nav nocentrējies, jāizdara tikai neliels spiedienu, bet pēc tam tas jāpalielina. Izdariet 3-5 mm dziļu vadotnes iegriezumu (opcija).
- Apstādiniet iekārtu, atlaižot ieslēgšanas / izslēgšanas slēdzi, un pagaidiet, līdz vainagurbis pilnībā apstājas (opcija).
- Izņemiet no vainagurbja ieurbšanas palīgīdzekli (opcija).
- Ievietojiet vainagurbi vadotnes iegriezumā, nospiediet ieslēgšanas / izslēgšanas slēdzi un turpiniet urbšanu (opcija).

7.5 Izslēgšana un sistēmas demontāža



UZMANĪBU

Instrumentu nomaīņa jāveic ar aizsargcimdīm, jo instruments lietošanas laikā sakarst.

UZMANĪBU

Vainagurbis ir piepildīts ar putekļiem un urbamo materiālu. **Pārliecinieties, vai Jūsu pozīcijas ir pietiekami drošas, lai noturētu papildu svaru, ko rada urbuma materiāls.**

NORĀDĪJUMS

Vislabāk ir transportēt iekārtu Hilti koferī.

- Atlaidiet elektroiekārtas ieslēgšanas / izslēgšanas slēdzi un lēnām izvelciet vainagurbi no urbuma atveres.
- Izslēdziet putekļu nosūcēju, ja esat to lietojuši.
- Pārliecinieties, vai iekārta ir atvienota no elektrotīkla.
- Ja nepieciešams, jāizņem urbuma serde.
- Jāizņem vainagurbis.

7.6 Darbības vainagurbja iestrēgšanas gadījumā

Vainagurbja iestrēgšanas gadījumā aktivējas slidošais sajuģis, kas darbojas līdz brīdim, kad lietotājs izslēdz iekārtu. Vainagurbi iespējams atbrīvot, veicot šādas darbības:

7.6.1 Vainagurbja atvienošana ar dakšatslēgu

- Atvienojiet iekārtu no elektrotīkla.
- Tuvu nostiprinātajam galam satveriet vainagurbi ar atbilstošu dakšatslēgu un pagriežot atbrīvojiet vainagurbi.
- Pievienojiet iekārtas barošanas kabeli kontaktligzdai.
- Turpiniet urbšanas procesu.

7.7 Transportēšana

UZMANĪBU

Iekārta nedrīkst būt pieslēgta elektrotīklam.

NORĀDĪJUMS

Vislabāk ir uzglabāt un transportēt iekārtu koferī.

8 Apkope un uzturēšana

UZMANĪBU

Atvienojiet instrumentu no elektrotīkla.

8.1 Instrumentu un metāla daļu kopšana

Notīriet no ievietojamo instrumentu un stiprinājuma patronas netīrumus un laiku pa laikam apstrādājiet virsmas ar eļļu samitrinātu drāniņu, lai pasargātu no korozijas.

Rūpējieties par to, lai iespraužamā instrumenta gals vienmēr būtu tīrs un nedaudz ieeļļots.

8.2 Iekārtas apkope

UZMANĪBU

Nodrošiniet, lai iekārta un jo sevišķi tās satveršanas virsmas būtu sausas un tīras un uz tām nebūtu eļļa vai smērvielas. Nedrīkst izmantot silikonu saturošus kopšanas līdzekļus.

Nekad nedarbiniet iekārta, ja ir nosprostotas tās ventilācijas atveres! Uzmanīgi iztīriet ventilācijas atveres ar sausu birstīti. Nepieļaujiet svešķermeņu iekļūšanu iekārtas iekšienē. Regulāri notīriet iekārtas ārējās virsmas ar nedaudz samitrinātu drāniņu. Iekārtas tīrīšanai nelietojiet smidzinātājus, tvaika tīrīšanas iekārtas vai ūdens strūklu! Tas var negatīvi ietekmēt iekārtas elektrodrošību.

8.3 Remonts

BRĪDINĀJUMS

Elektrisko daļu remontu drīkst veikt tikai kvalificēti elektrotehnikas speciālisti.

Regulāri pārlicinieties, vai visas iekārtas ārējās daļas ir nebojātas un visi elementi ir nevainojamā tehniskā stāvoklī. Nedarbiniet iekārta, ja ir bojātas tās daļas vai va-

dības elementi nefunkcionē nevainojami. Uzdodiet veikt iekārtas remontu Hilti servisam.

8.4 Jāveic ogles suku nomaiņa 7

NORĀDĪJUMS

Kad nepieciešams nomainīt ogles suku, iedegas kontrolspuldze ar dakšatslēgas simbolu.

BRIESMAS

Iekārta drīkst kopt un remontēt tikai sertificēts un atbilstoši apmācīts personāls. Personālam jābūt labi informētam par iespējamajiem riskiem. Ja netiek ievēroti sekojošie norādījumi, pastāv iespēja saskarties ar bīstamu elektrisko spriegumu.

1. Iekārta jāatvieno no elektrotīkla.
2. Jāatver ogles suku pārsegs kreisajā un labajā motora pusē.
3. Jāpievērš uzmanība tam, kā ogles suku novietojumam un vadu instalācijai. Noliecotās ogles suku jāizņem no iekārtas.
4. Jālieliek jaunās ogles suku precīzi tāpat, kā bija iemontētas vecās (rezerves daļas numurs: Ogles suka AO ML 100-127 V: 39577; Ogles suka AO ML 220-240 V: 39576).

NORĀDĪJUMS Ielikšanas laikā jāpievērš uzmanība tam, lai nesabojātu signāla vadu.

5. Jāpieskrūvē ogles suku pārsegi motora kreisajā un labajā pusē.

NORĀDĪJUMS Kontrolspuldze nodziest, kad iekārta pēc ogles suku nomaiņas no jauna tiek pievienota elektrotīklam.

8.5 Pārbaude pēc apkopes un uzturēšanas darbiem

Pēc apkopes un uzturēšanas darbiem ir jāpārbauda, vai ir pievienoti visi aizsardzības mehānismi un vai to darbība ir nevainojama.

9 Traucējumu diagnostika

Problēma	Iespējamais iemesls	Risinājums
Iekārta nedarbojas	Pārtraukta barošanas padeve no tīkla.	Jāpievieno cita elektroiekārta un jāpārbauda, vai tā darbojas Jāpārbauda spraudsavienojumi, barošanas vads, PRCD, tīkla elektroapgāde.
	Izslēdzas ogles suku	Jāveic ogles suku nomaiņa Skat. 7.2. nodaļu 8.4 Jāveic ogles suku nomaiņa 7
Bojāts ieslēgšanas / izslēgšanas slēdzis	Uzdodiet veikt iekārtas remontu Hilti servisa darbiniekiem	
	Pārtraukta sprieguma padeve	Jāpārbauda barošanas kabelis un eventuāli - putekļu nosūcējs, pagarinātājs, kontaktdakša un PRCD un, ja nepieciešams, jānodod elektrotehnikas speciālistiem remonta veikšanai

Problēma	Iespējamais iemesls	Risinājums
Iekārta nedarbojas	Elektronikas kļūme	Uzdodiet veikt iekārtas remontu Hilti servisa darbiniekiem
Iekārta nedarbojas, un deg servisa indikācija.	Nodilušas ogles sukuas	Jāveic ogles suku nomaiņa Skat. 7.2. nodaļu 8.4 Jāveic ogles suku nomaiņa 7
Iekārta nedarbojas, ogles sukuas ir nomaiņītas, servisa indikācija deg	Iekārtas bojājums.	Uzdodiet veikt iekārtas remontu Hilti servisam.
Servisa indikācija deg	Nodilušas ogles sukuas; atlikušas vēl dažas stundas darbības laika.	Jānomaina ogles sukuas. Skat. 7.2. nodaļu 8.4 Jāveic ogles suku nomaiņa 7
Servisa indikācija mirgo	Rotācijas ātruma kļūme	Jāuzdod veikt iekārtas remontu Hilti servisa darbiniekiem.
Iekārta nedarbojas, pretzādzību aizsardzības indikācija mirgo dzeltenā krāsā.	Iekārta nav atbloķēta (iekārtām ar pretzādzības aizsardzību, opcija)	Iekārta jāatbloķē ar atslēgas palīdzību
Motors darbojas, dimanta vainagurbis nerotē	Nav nofiksējies pārneseuma slēdzis	Jānospiež pārneseuma slēdzis, līdz sadzirdama konkrēta nofiksēšanās
	Bojāts pārneseuma mehānisms	Uzdodiet veikt iekārtas remontu Hilti servisa darbiniekiem
Samazinās ātrums	Nodilis dimanta vainagurbis	Dimanta vainagurbja asināšana uz asināšanas plāksnes
	Nodilis dimanta vainagurbis	Nepareiza vainagurbja specifiskācija; jākonsultējas ar Hilti
	Urbuma serde iestrēgst dimanta vainagurbī	Jāizņem urbuma serde
	Sasniegts maksimālais urbuma dziļums	Jāizņem urbuma serde un jālieto vainagurbja pagarinājums
	Dimanta vainagurbis ir bojāts	Jāpārbauda, vai dimanta vainagurbis nav bojāts, un nepieciešamības gadījumā jānomaina
	Slidošais sajiņš atbrīvojas pārāk ātri vai izslīd un griežas	Uzdodiet veikt iekārtas remontu Hilti servisa darbiniekiem
	Putekļi mazina urbšanas efektivitāti	Lietojiet piemērotu putekļu nosūkšanas sistēmu
Dimanta vainagurbis nav iespējams ielikt instrumenta stiprinājumā	Iespaužamā instrumenta gals / instrumenta stiprinājums ir netīrs vai bojāts	Iespaužamā instrumenta gals / instrumenta stiprinājums jānotīra vai jānomaina
Urbja sistēmai ir pārāk liels brīvģājiens	Vainagurbis nav kārtīgi ieskrūvēts instrumenta stiprinājumā	Jāpievelk skrūvētais stiprinājums
	Bojāts iespaužamā instrumenta gals	Jāpārbauda instrumenta gals un nepieciešamības gadījumā instruments jānomaina

10 Nokalpojušo instrumentu utilizācija



Hilti iekārtas ir izgatavotas galvenokārt no otrreiz pārstrādājamiem materiāliem. Priekšnosacījums otrreizējai pārstrādei ir atbilstoša materiālu šķirošana. Daudzās valstīs Hilti ir izveidojis sistēmu, kas ietver veco ierīču pieņemšanu otrreizējai pārstrādei. Jautājiet Hilti klientu apkalpošanas servisā vai savam pārdevējam – konsultantam.



Tikai ES valstīm

Neizmetiet elektroiekārtas sadzīves atkritumos!

Saskaņā ar Eiropas Direktīvu par nokalpojušām elektroiekārtām un elektroniskām ierīcēm un tās izmantošanai paredzētajām nacionālajām normām nolietotās elektroiekārtas jāsavāc atsevišķi un jānodod utilizācijai saskaņā ar vides aizsardzības prasībām.

11 Iekārtas ražotāja garantija

Ar jautājumiem par garantijas nosacījumiem, lūdzu, vērsieties pie vietējā HILTI partnera.

12 EK atbilstības deklarācija (oriģināls)

Apzīmējums:	Dimanta vainagurbja sistēma
Tips:	DD 110-D
Konstruēšanas gads:	2007

Mēs uz savu atbildību deklarējam, ka šis produkts atbilst šādām direktīvām un normām: līdz 19.04.2016.: 2004/108/EK, no 20.04.2016.: 2014/30/ES, 2006/42/EK, 2011/65/ES, EN 60745-1, EN 60745-2-1, EN ISO 12100.

**Hilti Corporation, Feldkircherstrasse 100,
FL-9494 Schaan**

Paolo Luccini
Head of BA Quality and Process Management
Business Area Electric Tools & Accessories
06/2015

Johannes Wilfried Huber
Senior Vice President
Business Unit Diamond
06/2015

Tehniskā dokumentācija:

Hilti Entwicklungsgesellschaft mbH
Zulassung Elektrowerkzeuge
Hiltistrasse 6
86916 Kaufering
Deutschland

lv



Hilti Corporation

LI-9494 Schaan

Tel.: +423/234 21 11

Fax: +423/234 29 65

www.hilti.com

Hilti = registered trademark of Hilti Corp., Schaan
Pos. 7 | 20150922



274864