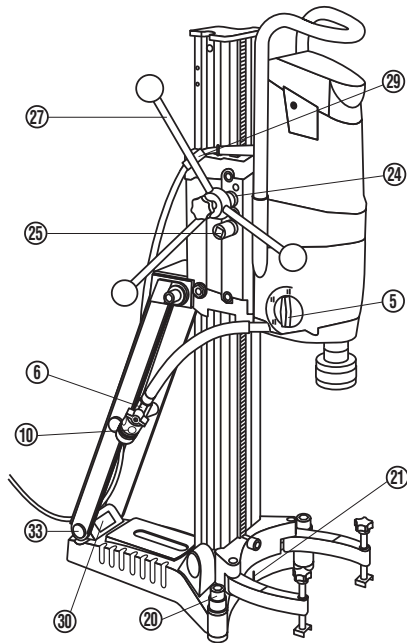
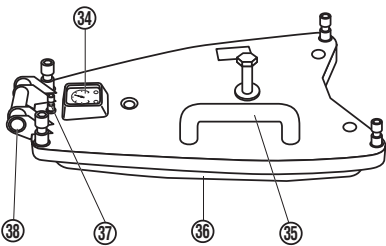
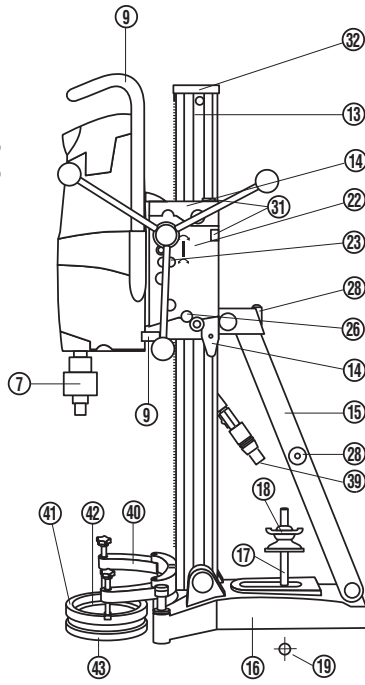
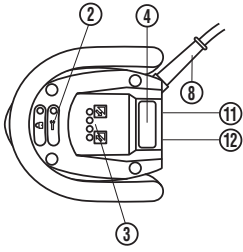
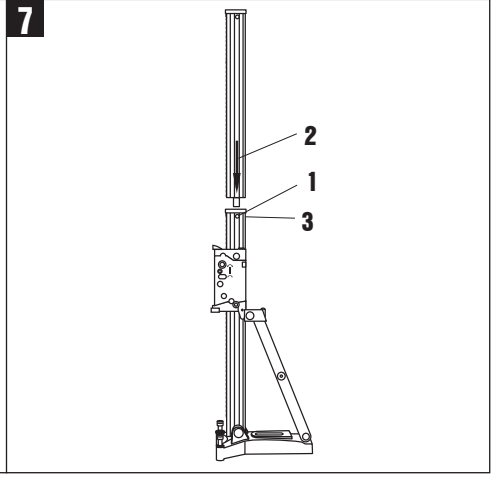
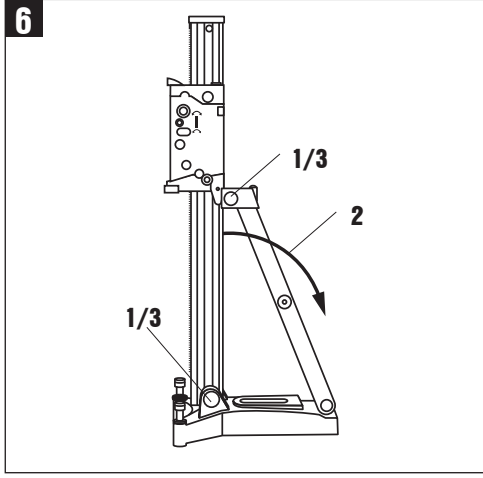
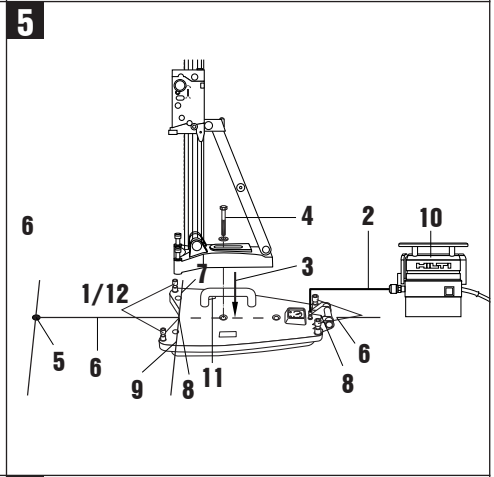
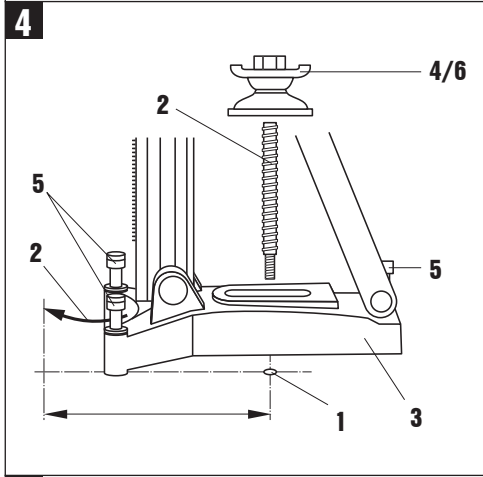
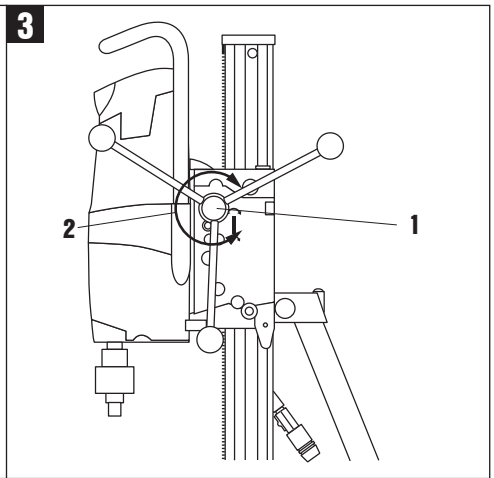
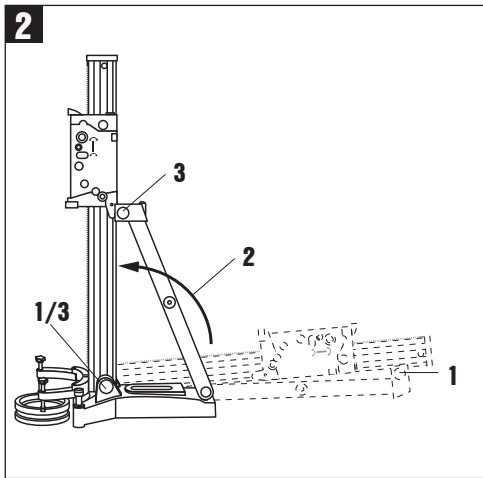


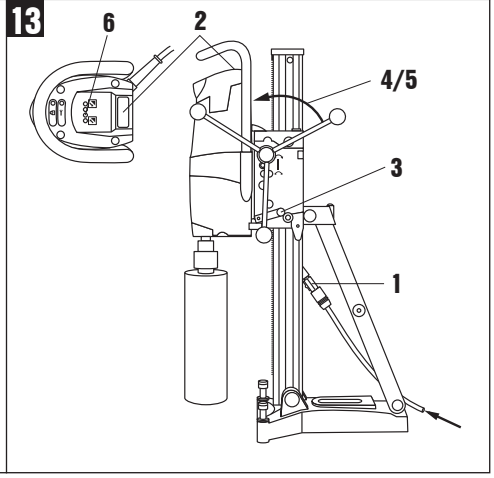
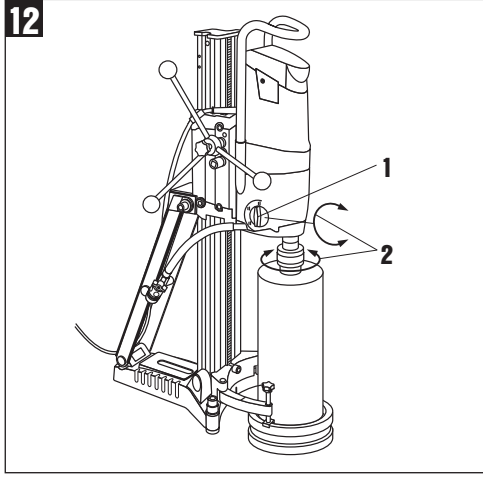
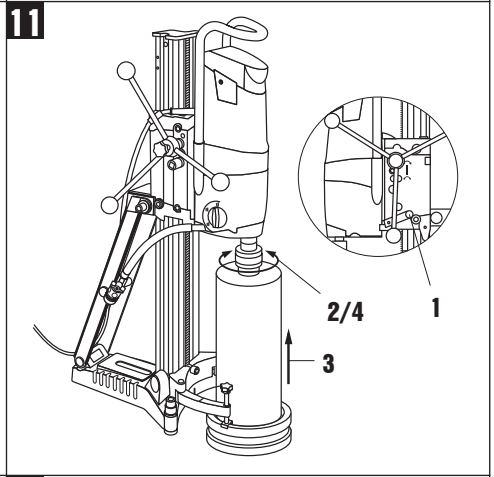
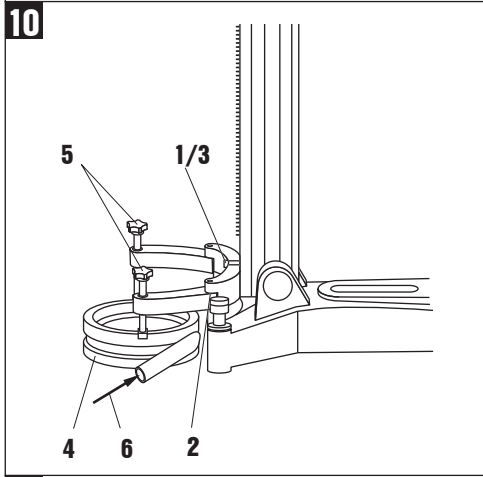
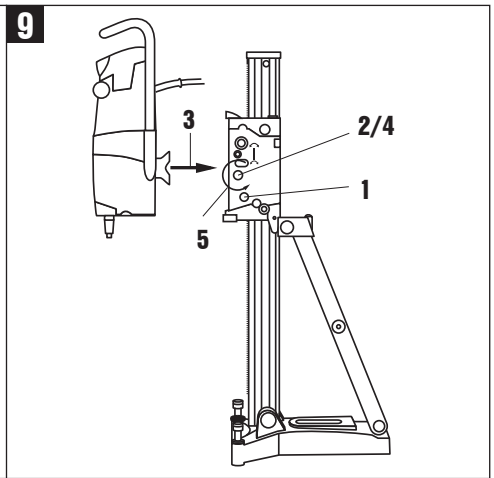
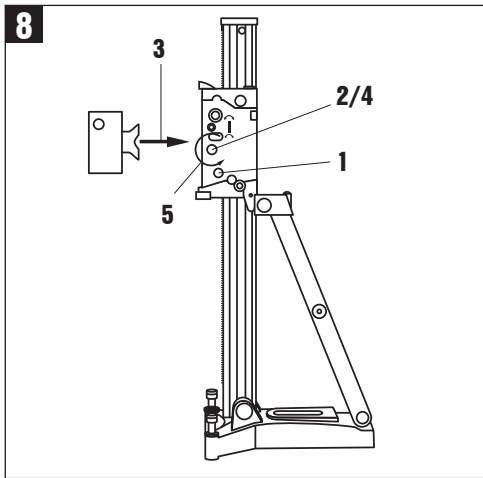
Operating instructions	en
Brugsanvisning	da
Käyttö ohje	fi
Bruksanvisning	no
Bruksanvisning	sv
Инструкция по эксплуатации	ru
Kasutusjuhend	et
Lietošanas pamācība	lv
Instrukcija	lt
Пайдалану бойынша басшылық	kk



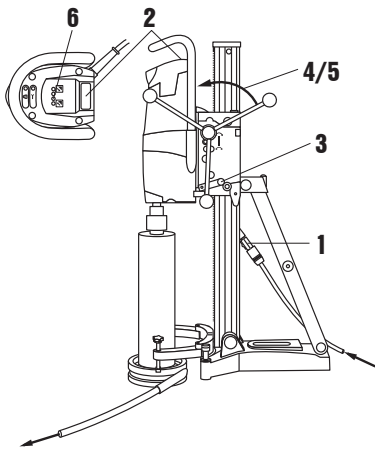
1



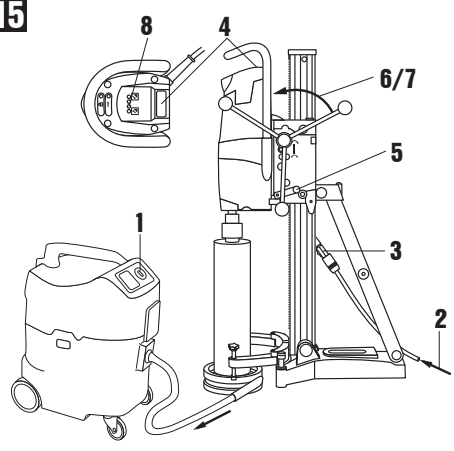




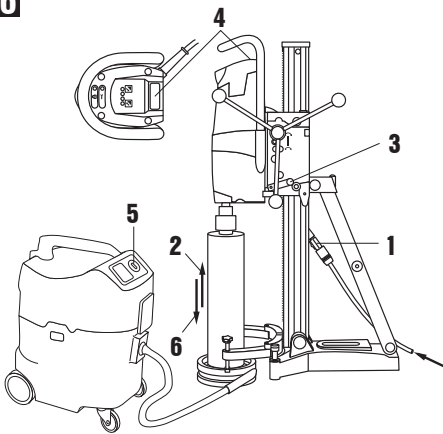
14



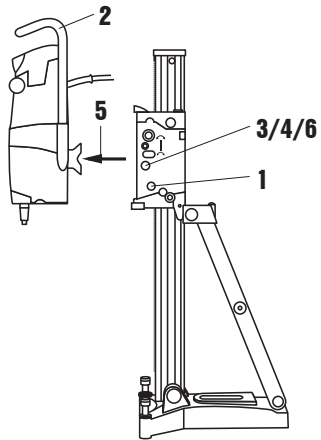
15



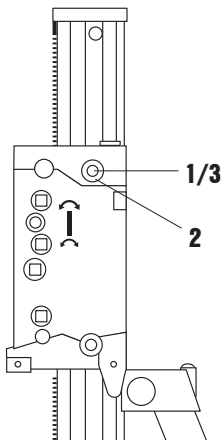
16



17



18



DD 200 diamantborrsystem

Läs noga igenom bruksanvisningen innan du använder verktyget.

Förvara alltid bruksanvisningen tillsammans med verktyget.

Lämna aldrig ifrån dig verktyget till andra personer utan att även ge dem bruksanvisningen.

Drift- och indikeringsselement verktyg (drivenhet och borrarstativ) 

Drivenhet

- ② Serviceindikering
- ③ Borreffektindikator
- ④ Strömbrytare
- ⑤ Växelväljare
- ⑥ Vattenflödesregulator
- ⑦ Chuck
- ⑧ Nätkabel med PRCD
- ⑨ Bärhandtag (2 st)
- ⑩ Vattenanslutning
- ⑪ Typskylt
- ⑫ Anslutning, verktyg-matarhus

Borrarstativ

- ⑬ Pelare
- ⑭ Kåpa
- ⑮ Stötta
- ⑯ Basplatta
- ⑰ Spännspindel
- ⑱ Spännmutter
- ⑲ Expander
- ⑳ Nivelleringskruvar
- ㉑ Centrumindikator

Innehållsförteckning	Sidan
1. Allmän information	59
2. Beskrivning	61
3. Tillbehör	61
4. Teknisk information	61
5. Säkerhetsföreskrifter	62
6. Före start	64
7. Drift	67
8. Skötsel och underhåll	69
9. Felsökning	70
10. Avfallshantering	71
11. Tillverkarens produktgaranti	72
12. Försäkran om EU-överensstämmelse (original)	72

- ㉒ Matarhus
- ㉓ Excentrisk låsskruv för drivenheten
- ㉔ Direktdrivning
- ㉕ Reduktionsväxel
- ㉖ Lås för matarhus
- ㉗ Handratt
- ㉘ Bärhandtag
- ㉙ Kabelgenomföring
- ㉚ Typskylt
- ㉛ Libell (2x)
- ㉜ Ändstopp
- ㉝ Monteringsplats för hjul

TILLBEHÖR

Vakuumbasplatta

- ㉞ Manometer
- ㉟ Vakuumavluftningsventil
- ㊱ Vakuumtätning
- ㊲ Vakuumanslutning
- ㊳ Monteringsplats för hjul

Flödesindikator

- ㊴ Flödesindikator

Vattenuppsamlare

- ㊵ Hållare för vattenuppsamlare
- ㊶ Behållare för vattenuppsamlare
- ㊷ Tätning
- ㊸ Tätning

1. Allmän information

1.1 Riskindikationer och deras betydelse

-FARA-

Anger överhängande risker som kan leda till svåra personskador eller dödsolycka.

-WARNING-

Anger en potentiell risksituation som skulle kunna leda till allvarlig personskada eller dödsolycka.

-FÖRSIKTIGHET-

Anger situationer som kan vara farliga och leda till skador på person eller utrustning.

-OBSERVERA-

Används för viktiga anmärkningar och annan praktisk information.

1.2 Illustrationer

Föbudssymboler



Använd inte lyftkran för transport

Varningssymboler



Varning: Allmän fara



Varning: El



Varning: Het yta

Skyltar, personlig skyddsutrustning



Använd skyddsglasögon



Använd skyddshjälm



Använd hörselskydd



Använd skyddshandskar



Använd skyddsskor

SV

Övriga symboler



Läs bruksanvisningen före användning



Återvinn avfallet

A

Ampere

V

Volt

W

watt

Hz

hertz

/min

Varv per minut

rpm

Varv per minut

~

Växelström

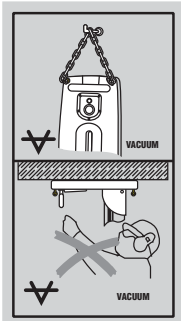
n₀

Nominellt varvtal, obelastat

∅

Diameter

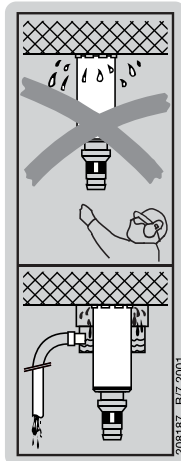
På vakuumbasplattan



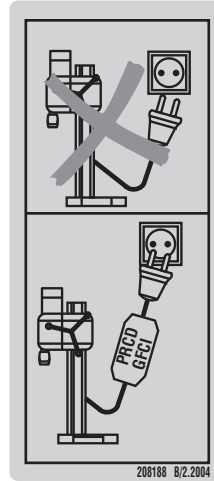
Upp till:
Vid borrning av vågräta hål med vakuumbäste måste borrstativet förses med någon ytterligare form av säkringsanordning.

Ned till:
Vid borrning underifrån med borrstativ får inte vakuumbästning användas.

På verktyget



Vid arbeten underifrån – upp måste vattenuppsamlare användas tillsammans med en våtdammsugare.



Arbeta endast med fungerande PRCD.

1 Siffrorna hänvisar till olika bilder. Bilderna som hör till texten hittar du på de utvikbara omslagssidorna. Ha alltid dessa uppslagna medan du läser anvisningarna. I texten till den här bruksanvisningen avser "verktyget" alltid diamantborrverktyget DD 200.

Här hittar du identifikationsdetaljerna på verktyget
Typbeteckningen och serienumret finns på verktygets och borrstativets typskyltar. Skriv in dessa uppgifter i bruksanvisningen så att du alltid kan ange dem om du vänder dig till vår representant eller serviceverkstad.

Typ: DD 200

Serienr.: _____

Typ: DD-HD 30

Serienr.: _____

2. Beskrivning

2.1 Korrekt användning

DD 200 med DD HD-30 är avsedd för våtborrning med diamanborrkronor i mineraliska material (stativ måste användas). Borrstativet, som ska förankras väl i underlaget med expander, vakuumpatta eller snabbstämp, måste användas. Det är förbjudet att manipulera eller modifiera drivenheten, borrstativet eller tillbehören. För att undvika skador bör du endast använda originaltillbehör och verktyg från Hilti. Observera de råd beträ-

fande användning, skötsel och underhåll som ges i bruksanvisningen. Observera även de säkerhets- och användningsinstruktioner som gäller för tillbehören. Använd inga slagverktyg (t.ex. hammare) vid justeringsarbeten på basplattan. Risker kan uppstå när drivenheten, borrstativ, tillbehör eller verktyg används av ej utbildad personal, eller hanteras eller används på fel sätt. Maskinen får endast användas om ansluten till jordad nätslutning med tillräcklig dimension.

Utförande	Borrkronor	Borriktning
System med vattenuppsamlare och våtdammsugare	Ø 25–250 mm	Alla riktningar
System utan vattenuppsamlare och våtdammsugare	Ø 25–400 mm	Ej uppåt
System med vattenuppsamlare	Ø 25–250 mm	Ej uppåt

Borrkronans längd:

Diameter 25 till 250 mm: 430 mm

Diameter 52 till 400 mm: 450 mm

Vid arbeten underifrån – upp måste vattenuppsamlare användas tillsammans med en våtdammsugare. Vid borrning av vågräta hål med vakuumfäste (tillbehör) måste borrstativet förses med någon ytterligare form av säkringsanordning. Borra inte i hälsofarliga material (t.ex. asbest).

I leveransen ingår:

Maskin

Bruksanvisning

3. Tillbehör

Flödesindikator	305939
Djupmått	305535
Hållare för vattenuppsamlare	305536
Förlängningspelare	305537
Vakuumbasplatta	305538
Vakuumpump	332158; 92053 (USA)
Distans	305539
Hjul	305541
Spännspindel	305940
Spännmutter	251834
Vattenuppsamlare 25–162	232221
Vattenuppsamlare 92–250	232243
Vattenuppsamlare 8–87	232204
Handratt	9843

4. Teknisk information

Maskinen	DD 200					
Spänning*	100 V	110 V	220 V	230 V EU	230 V CH	240 V
Upptagen effekt *		2300 W	2500 W	2600 W	2250 W	2600 W
Strömstyrka*	15 A	22,5 A	12,2 A	12,3 A	10 A	11,8 A
Frekvens	50/60 Hz	50 Hz	50/60 Hz	50/60 Hz	50 Hz	50 Hz
Nominellt varvtal, obelastat	320/640/1300 /min		265/550/1120 /min			

Max. tillåtet vattentryck	6 bar
Mått (L x B x H)	630 x 150 x 173 mm
Vikt (drivenhet) enligt EPTA-förordning 01/2003	13,9 kg
Vikt (borrstativ) enligt EPTA-förordning 01/2003	18,3 kg
Borr djup	Högst 500 mm utan förlängning
Skyddsisolerad enligt EN/IEC 61029	Skyddsklass I (skyddsjordad)

-OBSERVERA-

Verktyget uppfyller den motsvarande normen under förutsättning att den maximala tillåtna impedansen Z_{max} vid kundanläggningens anslutning till det allmänna elnätet är mindre än eller lika med $0,378+j0,236 \Omega$. Det är installatörens eller användarens ansvar att (eventuellt i samråd med nätleverantören) se till att instrumentet endast ansluts till en anslutningspunkt med en impedans på högst Z_{max} .

-OBSERVERA-

Den vibrationsnivå som anges i anvisningarna motsvarar den som uppmätts i EN 61029 för normerande mätningar och kan användas för jämförelse mellan elverktyg. Den är också avsedd för en preliminär uppskattning av vibrationsbelastningen. Den angivna vibrationsnivån gäller elverktygets huvudsakliga användningsområden. Men om elverktyget brukas på andra användningsområden, tillsammans med ej tillhörande insatsverktyg eller utan tillräckligt underhåll, kan vibrationsnivån bli en annan. Detta kan höja vibrationsbelastningen under hela arbetsperioden betydligt. Också de tider då verktyget är frånkopplat eller är igång men inte används måste beaktas vid en noggrann uppskattning av vibrationsbelastningen. Detta kan sänka vibrationsbelastningen under hela arbetsperioden betydligt. Fastställ extra säkerhetsåtgärder till skydd för operatören före påverkan av vibrationerna, till exempel: Underhåll av elverktyg och insatsverktyg, möjlighet att hålla händerna varma, arbetsförloppets organisation.

Ljud- och vibrationsinformation (mätt enligt EN 61029-1):

Karakteristisk A-vägd ljudnivå (L_{WA}):	105 dB (A)
Karakteristisk A-vägd ljudtrycksnivå (L_{pA}):	92 dB (A)

Använd hörselskydd

Felmarginalen är 3 dB för angiven ljudnivå enligt EN 61029

Triaxiala vibrationsvärden (vibrationsvektorsumma) i ratten (korsvred) a_n

Borrning i betong (våt)	2,5 m/s ²
Osäkerhet K	1,5 m/s ²
Vibrationsnivå vid handratten	< 2,5 m/s ²
Osäkerhet K	1,5 m/s ²

* Verktyget tillhandahålls med olika märkspänning. Information om verktygets spänning och upptagen effekt framgår av typskylten.

5. Säkerhetsföreskrifter

-WARNING- När du använder elektriska maskiner måste du observera följande grundläggande säkerhetsåtgärder som förhindrar att du får elstötar och minskar risken för brand eller skador.

Läs igenom alla anvisningar innan du använder verktyget, och observera säkerhetsföreskrifterna noga.

5.1 Åtgärder för att göra arbetsplatsen säker



- Skaffa tillstånd från den platsansvarige att utföra arbetet. Borrning i byggnader och andra strukturer kan

- påverka dem, särskilt när bärande delar bearbetas.
- Se till att arbetsplatsen är ordentligt upplyst.
- Se till att det finns bra ventilation på arbetsplatsen.
- Håll god ordning på arbetsplatsen. Håll arbetsområdet fritt från föremål som kan utgöra en skaderisk. Ordning på arbetsplatsen kan leda till olyckor.
- Vid borrning av genomgångshål ska du spärra av området under, eftersom borrarman kan falla ner.
- Spänn fast arbetsstycket ordentligt. Sätt fast arbetsstycket med en spännanordning eller ett skruvstöd. På så vis hålls det fast bättre än för hand och du har dessutom båda händerna fria för att hantera verktyget.
- Använd skyddsutrustning. Använd skyddsglasögon.

- Använd andningskydd vid dammalstrande arbeten.
- Bär lämpliga arbetskläder. Bär inte löst sittande kläder eller smycken som kan fastna i rörliga delar. Använd alltid hårnät om du har långt hår.
- Vid arbeten utomhus rekommenderas gummihandskar och skor med halkfria sulor.
- Se till att inga barn finns i närheten. Håll obehöriga borta från arbetsområdet.
- Låt inte andra personer röra vid verktyget eller förlängningskabeln.
- Undvik att stå i en onaturlig position. Se till att hela tiden stå stadigt och hålla balansen.
- Se alltid till att kabeln och förlängningskabeln samt vattenslangen alltid hålls bakom verktyget vid arbete så att du inte snubblar.
- Håll nät- och förlängningskablarna samt sug- och vakuumslangar borta från roterande delar.
- **-VARNING- Före borringen ska du kontrollera om spänningsförande kablar finns monterade i underlaget, och i förekommande fall var de finns.**
- Dolda elkablar, gas- och vattenledningar kan utgöra en stor fara om de skadas under arbetet. Kontrollera därför arbetsområdet i förväg, t.ex. med hjälp av en metall-detektor. Utanpåliggande metalldelar på verktyget kan bli spänningsförande om du t.ex. råkar skada en nätkabel.
- Arbeta inte när du står på en stege.

5.2 Allmänna säkerhetsåtgärder



- Använd rätt typ av verktyg. Använd inte verktyget för arbeten som det inte är avsett för. Följ anvisningarna och se till att verktyget är i gott skick.
- Använd endast originaltillbehör eller extradelar som beskrivs i bruksanvisningen. Om du använder andra tillbehör än dem som rekommenderas i bruksanvisningen kan det innebära en ökad skaderisk.
- Ta hänsyn till omgivningen. Utsätt inte verktyget för regn och använd det inte i fuktiga och våta omgivningar. Använd inte verktyget där det finns risk för brand eller explosioner.
- Se till att handtagen är torra, rena och fria från olja och fett.
- Överbelasta inte verktyget. Det arbetar bättre och säkrare inom det angivna effektområdet.
- Lämna aldrig verktyget utan uppsikt.
- Förvara verktyg som inte används på en säker plats. Verktyg som inte används måste förvaras på en torr, högt belägen eller låst plats utom räckhåll för barn.
- Var försiktig så att verktyget inte startas oavsiktligt. Se till att strömbrytaren är fränslagen när du sticker in kontakten i uttaget.
- Dra alltid ut kabeln ur uttaget när du inte använder verktyget (t.ex. under en arbetspaus) samt vid rengöring, underhåll och byte av borrkrona.
- Kontrollera PRCD-enheten innan du använder verktyget.
- Sköt om borrkronorna. Se till att hålla dem skarpa och rena, så blir de bättre och säkrare att arbeta med.

- Kontrollera att verktyget och tillbehören inte är skadade. Innan du fortsätter måste du noggrant kontrollera att skyddsanordningarna och eventuellt lätt skadade delar fungerar som de ska. Kontrollera att de rörliga delarna fungerar som de ska och inte tar i någonstans, samt att inga delar är skadade. Alla delar måste monteras på rätt sätt och uppfylla alla krav för att verktyget ska fungera perfekt. Skadade skyddsanordningar och delar måste repareras eller bytas av behörig fackman, såvida inte annat anges i bruksanvisningen.
- Undvik att borrslem kommer i kontakt med huden.
- Använd andningsmask vid torrborring eller borring i dammande material. Anslut en dammsugare. Borra inte i hälsofarliga material (t.ex. asbest).

5.2.1 Mekanisk säkerhet



- Följ anvisningarna för skötsel och underhåll.
- Se till att borrkronor etc passar i verktyget och sitter ordentligt fast i chucken.
- Om du använder insatsverktyg som inte är avsedda för borrsystemet kan du tappa kontrollen över verktyget och bli skadad.
- Kontrollera att verktyget är ordentligt fäst i stativet.
- Vidrör inga roterande delar.
- Kontrollera att alla låsskruvar är ordentligt åtdragna.
- När förlängningspelaren har demonterats måste kåpan (med inbyggt ändstopp) sättas tillbaka, eftersom ändstoppets säkerhetsfunktion annars inte kan garanteras.
- Kontrollera alla borrkronor före användning och försäkra dig om att de är i gott skick. Deformerade eller skadade borrkronor får inte användas.
- **Elverktygets är inte avsedd att användas av barn, funktionshindrade eller utbildade personer.**
- **Barn bör tillsägas att inte leka med elverktygets.**
- Damm från material som blyhaltig färg, vissa träslag, mineraler och metall kan vara hälsofarliga. Beröring eller inandning av dammet kan orsaka allergiska reaktioner och/eller sjukdomar i andningsvägarna hos användaren eller hos personer som befinner sig i närheten. Vissa slags damm, från till exempel ek eller bok, anses vara cancerframkallande, särskilt i kombination med tillsatsämnen för behandling av trä (kromat, träskyddsmedel). Asbesthaltigt material får bara bearbetas av särskilt utbildad personal. **Använd om möjligt en dammsugare. För att dammsugningen ska bli effektiv är det bäst att använda en mobil dammsugare för trä och/eller mineraldamm, som rekommenderas av Hilti och som är anpassad för detta elverktyg. Se till att det finns bra ventilation på arbetsplatsen. Vi rekommenderar användning av andningskyddsmask med filterklass P2. Följ de gällande landsspecifika föreskrifterna för de material som ska bearbetas.**

5.2.2 Elektrisk säkerhet



- Skydda dig mot elektriska stötar. Undvik att röra vid jordade föremål, t.ex. rör, element, spisar eller kylskåp.
- Kontrollera regelbundet verktygets anslutningskabel. Om kabeln är skadad måste den bytas ut av en behörig fackman. Kontrollera förlängningskablarna regelbundet och byt ut dem om de är skadade.
- Kontrollera att verktyget och alla kablar fungerar som de ska. Använd inte verktyget eller tillbehören om de är skadade, om de inte är kompletta eller om inte alla manöverelement fungerar som de ska.
- Om kabeln eller förlängningskabeln skadas under arbetet får du inte röra vid den. Dra ut stickkontakten ur uttaget.
- Skadade strömbrytare måste bytas hos Hilti-serviceverkstad. Använd inte verktyget om strömbrytaren inte kan koppla till eller från.
- Låt endast en yrkeselektriker (från Hilti-service) reparera verktyget, så att du kan vara säker på att originalreservdelar används. Annars kan olyckor ske vid användning av verktyget.
- Använd inte anslutningskabeln för annat än vad den är avsedd för. Bär aldrig verktyget i kabeln. Håll inte i kabeln när du drar ut stickproppen ur uttaget.
- Skydda kabeln från hetta, olja och vassa kanter.
- Vid arbete utomhus, använd endast förlängningskabel som är godkänd och märkt för detta ändamål.
- Vid strömavbrott: Slå av verktyget och dra ur kontakten.
- Du bör inte använda en förlängningskabel som har flera uttag om de andra uttagen samtidigt används av andra verktyg.
- Använd inte verktyget om det är smutsigt eller vått.

Om verktyget är täckt med damm av material med ledande förmåga eller om det är fuktigt kan du riskera att få en elektrisk stöt. Låt därför Hilti-service kontrollera verktyget med jämna mellanrum, framför allt om du ofta arbetar med ledande material.

- Använd aldrig maskinen utan medföljande PRCD-enhet (jordfelsbrytare). Kontrollera PRCD-enheten före varje användning.

5.2.3 Termiska risker



- Verktyget kan bli hett under arbetet. Använd skyddshandskar vid byte av borrhönsborst etc

5.3 Krav på användaren

- Verktyget är avsett för professionella användare.
- Endast auktoriserad, utbildad personal får använda, sköta och utföra underhåll på verktyget. Personalen måste vara särskilt informerad om de risker som finns.
- Arbeta alltid koncentrerat. Planera alltid arbetet och använd inte verktyget om du är okoncentrerad.
- Gör pauser i arbetet och utför avslappnings- och fingerövningar som ökar blodgenomströmningen i fingrarna.

5.4 Personlig skyddsutrustning

- Användaren och personer som befinner sig i närheten måste bära skyddsglasögon, skyddshjälm, hörselskydd, skyddshandskar och skyddsskor då maskinen används.



Använd skyddsglasögon



Använd skyddshjälm



Använd hörselskydd



Använd skyddshandskar



Använd skyddsskor

6. Före start



-OBSERVERA-

Spänningen måste vara densamma som på verktygets typskylt. Försäkra dig om att verktyget inte är anslutet till elnätet.

6.1 Användning av förlängningskabel

Använd endast godkända förlängningskablar med tillräckligt stor area.

Rekommenderad minsta area och största kabellängd:

Nätspänning	Kabelarea				AWG	
	mm ²					
Kabelarea 100 V	1,5	2,0	2,5	3,5	14	12
	ej tillåtet	ej tillåtet	ej tillåtet	25 m	ej tillåtet	–
110–120 V	ej tillåtet	ej tillåtet	20 m	–	ej tillåtet	75 ft
	30 m	–	50 m	–	–	–
220–240 V						

Använd inte förlängningskabel med 1,25 mm² och 16 AWG kabelarea.

6.2 Användning av en generator eller transformator

Verktyget kan drivas med en generator eller en transformator under följande förutsättningar:

- Växelspänning, uteffekt minst 4 000 VA.
- Driftspänningen måste alltid ligga mellan +5% och –15% av märkspänningen.
- Frekvensen 50–60 Hz; max. 65 Hz.
- Automatisk spänningsreglerare med startförstärkning.

Andra verktyg får aldrig använda samma generator/transformator. Om andra maskiner kopplas till eller från kan under- eller överspänningstopparna orsaka skador på verktyget.

6.3 Förberedelser

-FÖRSIKTIGHET-

– Verktyget, diamanborrhönsborsten och borrhönsborststativet är

tunga. De kan orsaka klämskador. Använd skyddshjälm, skyddshandskar och skyddsskor.

6.3.1 Sätta upp borrstativet 2

-OBSERVERA-

Gör så här om borrstativet har fällts ihop för transport.

1. Lossa skruvarna upptill på stötten och vid pelarens rotationsaxel.
2. Tippa pelaren lodrätt tills det tar stopp.
3. Dra åt skruvarna upptill på stötten och vid pelarens rotationsaxel.

-OBSERVERA-

Kåpan måste monteras i pelarens ände. Den skyddar och fungerar också som ändstopp.

6.3.2 Montera handratten 3

-OBSERVERA-

Handratten kan monteras på höger eller vänster sida på två olika axlar på matarhuset. Den övre axeln flyttar matarhuset direkt. Den undre axeln flyttar matarhuset via en reduktionsväxel.

1. Sätt handratten på en av matarhusets två axlar, på höger eller vänster sida.
2. Säkra handratten med skruven.

6.3.3 Fästa borrstativ med expander 4

-VARNING-

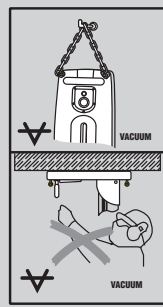
Använd en för underlaget avsedd expander och följ tillverkarens monteringsanvisningar.

-OBSERVERA-

Hilti slagankare, M16, är vanligtvis avsett för infästningar av utrustning med diamantkärnborrar i osprucken betong. Ändå kan det under vissa förutsättningar krävas en alternativ infästning. Kontakta Hiltis tekniska service om du har frågor om säker infästning.

1. Fäst den för underlaget anpassade expandern 330 mm resp. 13" (i idealfallet) från borrcentrum.
2. Skruva i spännspindeln (tillbehör) i expandern.
3. Sätt borrstativet över spindeln och rikta in det med hjälp av centrumindikatorn. (Om distansstycket (tillbehör) används kan borrstativet inte riktas in med centrumindikatorn.)
4. Skruva fast spännmuttern på spindeln utan att dra åt.
5. Använd de tre nivelleringskruvarna för att justera bottenplattan. Ta hjälp av de två nivåmarkörerna på vagnen. Se till att nivelleringskruvarna står stadigt på underlaget.
6. Dra åt spännmuttern på spännspindeln med U-nyckel SW 27. Alternativt kan de bakre nivelleringskruvarna dras åt. För att komma åt lättare kan du fälla bort staget.
7. Kontrollera noga att borrstativet sitter ordentligt fast.

6.3.4 Fäst borrstativet med vakuumbasplattan (tillbehör) 5



-FÖRSIKTIGHET-

Vid horisontell borring måste borrstativet dessutom säkras med en kedja.

Vid borriktning uppåt får inte vakuumfästet användas ensamt som fäståtgärd.

-FÖRSIKTIGHET-

Kontrollera underlaget där vakuumbasplattan ska göras fast. Om underlagets yta är oregelbunden och ojämn kan vakuumfästningen försvagas betydligt. Beläggningar eller laminat kan slitas av från ytan under arbetet.

-FÖRSIKTIGHET-

Endast för användning av borrkronor med en diameter på ≤ 300 mm och utan användning av distans.

-OBSERVERA-

I handtaget på basplattan finns en inbyggd avluftningsventil som används för att utjämna vakuumet.

1. Vrid tillbaka de fyra nivelleringskruvarna tills de sticker ut ca 5 mm under vakuumpattan.
2. Anslut basplattans vakuumslutning till vakuumpumpen.
3. Sätt borrstativet på vakuumpattan.
4. Montera den medföljande skruven med tillhörande bricka.
5. Beräkna borrhålets mitt.
6. Dra en ca 800 mm lång linje från borrhålets mitt åt det håll där borrstativet placeras.
7. Gör en markering 165 mm/6 1/2" bort från borrhålets mitt längs den 800 mm långa linjen.
8. Rikta in markeringarna på vakuumpattan längs den 800 mm långa linjen.
9. Rikta in mitten av vakuumpattans framkant efter markeringen vid 165 mm/6 1/2".

-OBSERVERA- Innan du startar vakuumpumpen ska du läsa igenom och följa instruktionerna i bruksanvisningen.

10. Starta vakuumpumpen och tryck in avluftningsventilen.
11. Om borrstativet är korrekt placerat, släpp avluftningsventilen och tryck borrstativet mot underlaget.

-FÖRSIKTIGHET- Innan och under borring bör du se till att manometerns visare är i det gröna området.

12. Nivellera vakuumpattan med de fyra nivelleringskruvarna. Använd de två libellerna i matarhuset. Varning: Expanderplattan kan och får inte nivelleras gentemot vakuumpattan.
13. Säkra borrstativet ytterligare vid horisontell borring.

SV

ning (t.ex. med en kedja monterad med expander ...).

14. Kontrollera att borrstativet är ordentligt fäst.

6.3.5 Ändra borrvinkeln på stativet (upp till 45°) 6

-FÖRSIKTIGHET-

Risk för att fingrar kläms fast i rotationspunkten. Använd skyddshandskar.

1. Lossa skruvarna upptill på stötten och nedtill vid pelarens rotationsaxel.
2. Placera pelaren i önskad position. Använd gradskalan på baksidan.
3. Dra åt de två skruvarna igen.

6.3.6 Förlänga pelaren (tillbehör) 7

-FÖRSIKTIGHET-

Vid borring bör man inte använda borrkronor och förlängningar som tillsammans är längre än 650 mm.

1. Ta av kåpan (med ändstopp) överst på pelaren och montera den på förlängningspelaren.
2. Placera förlängningspelarens cylinder i borrstativets pelare.
3. Fäst förlängningspelaren genom att vrida excenterskruven.
4. Som extra ändstopp kan ett djupmått (tillbehör) monteras på pelaren.
5. När förlängningspelaren har demonterats måste kåpan (med integrerat ändstopp) sättas tillbaka, eftersom säkerhetsfunktionen hos ändstoppet annars inte kan garanteras.

6.3.7 Montera en distans (tillbehör) 8

-OBSERVERA-

Om borrkronans diameter är 300 mm eller mer, måste avståndet mellan borrxaxel och borrstativ förlängas med en distans. När distanser används är centrumindikatorn inte längre exakt.

Verktyget är inte monterat.

1. Lås fast matarhuset på pelaren. Matarhuset är låst när låsbulten har hakat i. Kontrollera låsningen genom att vrida lätt på handratten. I detta läge ska det inte gå att flytta på matarhuset.
2. Lossa excenterlåsskruven på drivenheten.
3. Sätt in distansen i matarhuset.
4. Tryck in excenterskruven i matarhuset tills stopp.
5. Dra åt excenterskruven.

6.3.8 Montera drivenheten på borrstativet 9

-OBSERVERA-

Försäkra dig om att drivenheten inte är ansluten till elnätet.

1. Lås fast matarhuset på pelaren. Matarhuset är låst när låsbulten har hakat i. Kontrollera låsningen genom att vrida lätt på handratten. I detta läge ska det inte gå att flytta på matarhuset.
2. Lossa excenterlåsskruven på drivenheten.
3. Placera drivenheten på matarhuset eller distansen.
4. Tryck in excenterskruven i matarhuset tills stopp.
5. Dra åt excenterskruven.

6. Fäst kabeln i kabelgenomföringen på matarhusets kåpa.

7. Kontrollera att drivenheten sitter fast ordentligt.

6.3.9 Ansluta vattentillförseln

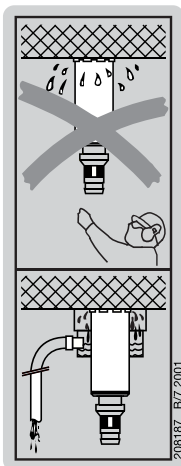
1. Stäng vattenflödesregulatorn vid drivenhetens tillförselledning.
2. Anslut vattenslangen till vattenförsörjning med slangkopplingen.

-OBSERVERA-

En flödesindikator kan monteras mellan drivenhetens tillförselledning och ledningen för tillfört vatten.

-FÖRSIKTIGHET-

Kontrollera slangarna regelbundet med avseende på skador. Se till att det högsta tillåtna trycket på 6 bar inte överskrids.



6.3.10 Montera vattenuppsamlare (tillbehör) 10

-OBSERVERA-

Genom att använda vattenuppsamlare kan vattnet ledas bort, vilket minskar nedsmutsningen. Vid arbete med borrkronor med upp till 250 mm diameter rekommenderar vi att du använder vattenuppsamlare. Tillsammans med en våtdammsugare uppnås bästa resultat.

Vid arbeten underifrån – upp måste vattenuppsamlare användas tillsammans med en våtdammsugare. Borrstativet ska placeras i en vinkel på 90° mot innertaket. Tätningen ska vara anpassad till borrkronans diameter.

1. Lossa skruvarna på borrstativet (nedtill på pelarens framsida).
2. Skjut vattenuppsamlarhållaren på plats underifrån bakom skruven.
3. Dra åt skruven.
4. Placera vattenuppsamlaren mellan hållarens två rörliga armar.
5. Säkra vattenuppsamlaren med de två skruvarna i hållaren.

6. Anslut en våtdammsugare till vattensamlaren. Alternativt ansluter du en slang genom vilken vattnet kan rinna bort.

6.3.11 Ställa in djupmättet (tillbehör)

1. Placera borrkronan på underlaget genom att vrida handratten.
2. Ställ in önskat borrhjup, vilket motsvaras av avståndet mellan matarhuset och djupmättet.
3. Fixera djupmättet med låsskruv.

6.3.12 Sätta i diamantborrkronan (med Hilti BL-chuck)



-FARA-

Använd aldrig skadade insatsverktyg. Före varje användningstillfälle bör du kontrollera att insatsverktyget är fritt från splittrbildning, sprickor, förlitning och betydande nötning. Använd inte skadade verktyg. Delar som splittras från arbetsstycket eller insatsverktyg som går av kan slungas iväg och orsaka skador även utanför själva arbetsområdet.

-OBSERVERA-

Diamantborrkronor måste bytas så snart skärningen resp. borrarningen uppvisar en märkbart minskad effekt. I allmänhet inträffar det när diamantsegmentens höjd är mindre än 2 mm.

-FÖRSIKTIGHET-

Felaktig montering eller inpassning av borrkronan kan leda till farliga situationer genom att splittr bryts loss och kastas ut. **Kontrollera att borrkronan sitter rätt.**

-FÖRSIKTIGHET-

Borrkronan blir mycket het under drift och när den slipas. Du kan bränna händerna. Använd skyddshandskar när du byter borrkrona.

1. Säkra matarhuset på pelaren med låsmekanismen och kontrollera att den sitter väl fast.
2. Öppna chucken genom att vrida den mot symbolen "öppen" (en öppen klämma).
3. Stick in borrkronans fäste underifrån i tandningen i drivenhetens chuck.
4. Stäng chucken genom att vrida i riktning mot symbolen "stängd" (en stängd klämma).
5. Kontrollera att borrkronan är väl fäst i chucken genom att försöka dra ut den ur chucken.

6.3.13 Välja varvtal

-FÖRSIKTIGHET-

Gör inte det här under drift. Vänta tills spindeln har stannat.

1. Välj växel efter önskad borrhålsdiameter.
2. Vrid omkopplaren till önskat läge, samtidigt som du vrider borrkronan för hand.

7. Drift



-FÖRSIKTIGHET-

- Verktyget och borrarningen orsakar buller. För starkt buller kan skada hörseln. Använd hörselskydd.
- När du borrar uppstår risk för att splittr lossnar. Detta material kan skada hud och ögon. Använd skyddsglasögon och skyddshjälm.
- Använd skyddshandskar när du hanterar borrkronor, annars riskerar du att skära dig på vassa kanter.
- Bär skor med halkfria sulor så att du inte riskerar att falla och skada dig på hala ytor.

7.1 Aktivera och kontrollera PRCD-jordfelsbrytaren (använd en delningstransformator för GB-versionen)

1. Anslut drivenhetens nätkontakt till ett jordat uttag.
2. Tryck på knappen "ON" på PRCD-jordfelsbrytaren (indikatorn ska tändas).
3. Tryck på knappen "TEST" på PRCD-jordfelsbrytaren (indikatorn ska slockna).

-FARA-

Om indikatorn inte slocknar får verktyget inte användas

längre. Då bör du låta en kvalificerad servicetekniker reparera verktyget med originalreservdelar.

4. Tryck på knappen "ON" på PRCD-jordfelsbrytaren (indikatorn ska tändas).

7.2 Tabell över växlar och motsvarande borrhålsdiameter

Växel	Borrkronans diameter
1	152–400 mm (6" – 16")
2	82–162 mm (3 ¹ / ₄ " – 6 ³ / ₈ ")
3	25– 82 mm (1" – 3 ¹ / ₄ ")

Vid arbete i kraftigt armerad eller mycket hård betong (t.ex. flintbetong eller så kallad högpresterande betong) är det viktigt att borra med låg växel, särskilt vid en diameter på 82 mm (3¹/₄") eller 152–162 mm (6"–6³/₈").

7.3 Använda verktyget utan vattenuppsamlare och våtdammsugare

-OBSERVERA-

Vattnet sprutar ut okontrollerat. Ingen borrarning får göras med verktyget vänt uppåt!

-FÖRSIKTIGHET-

Undvik att drivenheten kommer i kontakt med vatten.

7.3.1 Start 13

1. Öppna vattenregulatorn långsamt tills önskat vattenflöde uppnåtts.
2. Tryck på drivenhetens strömbrytare (läge "I").
3. Lossa matarhuslåset.
4. Placera diamanborrkronan på underlaget genom att vrida handratten.
5. Tryck endast lätt i början av borringen. När diamanborrkronan är centrerad kan du öka trycket.
6. Justera anpressningstrycket efter borreffektindikatorn. (Den bästa borreffekten uppnås när de gröna lamporna lyser.)

7.4 Använda verktyget med vattenuppsamlare (tillbehör)

-OBSERVERA-

Vattnet leds bort via en slang. Ingen borring får göras med verktyget vänt uppåt!

-FÖRSIKTIGHET-

Undvik att drivenheten kommer i kontakt med vatten.

7.4.1 Start 14

1. Öppna vattenregulatorn långsamt tills önskat vattenflöde uppnåtts.
2. Tryck på drivenhetens strömbrytare (läge "I").
3. Lossa matarhuslåset.
4. Placera diamanborrkronan på underlaget genom att vrida handratten.
5. Tryck endast lätt i början av borringen. När diamanborrkronan är centrerad kan du öka trycket.
6. Justera anpressningstrycket efter borreffektindikatorn. (Den bästa borreffekten uppnås när de gröna lamporna lyser.)

7.5 Använda verktyget med vattenuppsamlare och våtdammsugare (tillbehör)

-OBSERVERA-

Det är inte tillåtet att borra i riktning uppåt, eftersom vattnet inte kan samlas upp. Borrkronan fylls med vatten vid borring uppåt.

-FÖRSIKTIGHET-

Vattnet får inte skölja över drivenheten.

-OBSERVERA-

Våtdammsugaren ska startas för hand före borringen och måste också stängas av för hand efteråt.

7.5.1 Start 15

1. Starta våtdammsugaren. Använd inte automatisk drift.
2. Kontrollera vattentillförseln.
3. Öppna flödesregulatorn.
4. Tryck på verktygets strömbrytare (läge "I").
5. Lossa matarhuslåset.
6. Placera diamanborrkronan på underlaget genom att vrida handratten.
7. Tryck endast lätt i början av borringen. När diamanborrkronan är centrerad kan du öka trycket.
8. Justera anpressningstrycket efter borreffektindika-

tor. (Den bästa borreffekten uppnås när de gröna lamporna lyser.)

7.6 Avstängning 16

1. Stäng flödesregulatorn.
2. Dra ut diamanborrkronan ur borrhålet. Var försiktig vid borring uppåt: Borrkronan fylls med vatten vid borring uppåt. När borringen är avslutad ska du först tappa ur vattnet försiktigt. Det gör du genom att ta bort vattentillförselnslangen från drivenheten och sedan öppna ventilen (tillåt inte att vattnet strömmar tillbaka genom indikatorn). Vattnet får inte strömma över drivenheten.
3. Lås matarhuslåset. Matarhuset är låst när låsbulten har hakat i. Kontrollera låsningen genom att vrida lätt på handratten. I detta läge ska det inte gå att flytta på matarhuset.
4. Stäng av drivenheten.
5. Stäng av våtdammsugaren, om en sådan används.
6. Försäkra dig om att borrstativet står stadigt genom att sänka borrkronan ned till golvet eller fälla ut centrumindikatorn (fungerar dock inte om vakuumbasplatta används).
7. Ta om nödvändigt bort borrkärnan.

7.7 Ta bort drivenheten från borrstativet 17

-OBSERVERA-

Försäkra dig om att verktyget inte är anslutet till elnätet.

1. Lås fast matarhuset på pelaren. Matarhuset är låst när låsbulten har hakat i. Kontrollera låsningen genom att vrida lätt på handratten. I detta läge ska det inte gå att flytta på matarhuset.
2. Håll fast drivenheten med ena handen i handtaget. (-FÖRSIKTIGHET- drivenheten kan annars falla ner).
3. Lossa excenterlåsningen på drivenheten.
4. Dra ut excenterskruven.
5. Ta bort drivenheten ur matarhuset.
6. För tillbaka excenterskruven i matarhuset så långt det går.

7.8 Hantering av borrslem

Se avsnitt 10, Avfallshantering

7.9 Arbetssteg när borrkronan har fastnat

Om borrkronan fastnar utlöses slirkopplingen tills användaren stänger av maskinen. Borrkronan kan lösgöras på följande sätt:

Lossa borrkronan med en U-nyckel

1. Dra ut stickproppen ur uttaget.
2. Grip tag i borrkronan nära insticksänden med en lämplig U-nyckel och vrid tills borrkronan lossnar.
3. Stick in elkontakten i uttaget.
4. Försätt med borringen.

Lossa borrkronan med ett vridkorset

1. Dra ut elkontakten ur uttaget.
2. Lossa borrkronan med vridkorset från underlaget.
3. Stick in elkontakten i uttaget.
4. Försätt med borringen.

7.10 Transport och förvaring



-OBSERVERA-

- Drivenheten, borrarstativet och diamantborrkronan ska transporteras åtskilda från varandra.
- Transporten underlättas om du använder en hjulsats (tillbehör).

- Öppna vattenflödesregulatorn innan maskinen läggs undan för förvaring. Om temperaturen sjunker under fryspunkten är det särskilt viktigt att inget vatten finns kvar i maskinen.

8. Skötsel och underhåll

Dra ut stickkontakten ur uttaget.

Rengöra verktyget och metalldelar

Ta bort smuts som sitter fast och skydda borkronan och chuckens ytor mot rost genom att gnida in dem då och då med en oljefuktad putsduk.

8.1 Skötsel av verktyget

-FÖRSIKTIGHET-

Håll verktyget, särskilt greppytorna, rent och fritt från olja och fett. Använd inga silikonhaltiga skyddsmedel. Verktygets ytterhölje är tillverkat av slagtålig plast. Handtaget är av elastomer.

Använd aldrig verktyget med tilltäppta ventilationspringor! Rengör ventilationspringorna försiktigt med en torr borste. Se till att främmande föremål inte kommer in i verktyget.

Rengör verktygets utsida regelbundet med en lätt fuktad putstrasa. Använd ej högtrycksspruta, ångstråle eller rinnande vatten till rengöringen! Verktygets elsäkerhet kan riskeras.

8.2 Underhåll

Kontrollera regelbundet att verktygets yttre delar inte är skadade och att manöverdelarna fungerar som de ska. Använd inte verktyget om någon del är skadad eller om manöverdelarna inte fungerar ordentligt. Låt Hilti-service reparera verktyget.

Reparationer på de elektriska delarna får endast utföras av behörig fackman.

8.3 Byta ut kolborstarna

Signallampan med skruvnyckelsymbolen tänds när kolborstarna behöver bytas ut.



Om följande anvisningar inte observeras riskerar du att utsättas för höga elektriska spänningar. Endast behörig och utbildad personal får använda, sköta och utföra

underhåll på verktyget. Personalen måste vara särskilt informerad om de risker som finns.

1. Dra ut drivenhetens nätsladd från vägguttaget.
2. Öppna kåporna på drivenhetens högra och vänstra sida.
3. Ta ut de använda kolborstarna ur drivenheten. Observera hur kolborstarna är monterade.
4. Sätt in de nya kolborstarna på samma sätt som de gamla. (Reservdelsnummer: 100–127 V: 279 526; 220–127 V: 280 097)
5. Skruva fast kåporna på drivenhetens högra och vänstra sida.

8.4 Ställa in spelet mellan pelaren och matarhuset

Du kan ställa in spelet mellan pelaren och matarhuset med hjälp av fyra skruvar på matarhuset.

Då ställs de fyra valsarna in, som visas på bilden. Ta bort drivenheten från stativet och kör matarhuset med handhjulet i skenans övre del. Så här ställer du in valsarna:

1. Lossa låsskruven med insexnyckel SW5 utan att ta ut den.
2. Vrid excenteraxeln med fast nyckel SW19, varvid valsen trycks mot pelaren.
3. Dra åt låsskruven.
4. Kontroll: Vid optimal inställning står matarhuset stilla av sig själv. När drivenheten är monterad ska den sjunka nedåt.

8.5 Kontroll efter skötsel- och underhållsarbeten

Efter alla underhållsarbeten måste ett funktionstest utföras.

9. Felsökning

Fel	Möjlig orsak	Lösning
Verktyget startar inte	Strömförsörjningen är bruten	Sätt i en annan elektrisk maskin och se efter om den fungerar. Kontrollera anslutningarna, att det finns ström, PRCD-brytaren och nåtsäkring.
	Kolborstarnas avstängningsanordning löser ut	Kontrolleras av yrkeselektriker och byts vid behov.
	Kabeln eller stickproppen är defekt	Kontrolleras av yrkeselektriker och byts vid behov.
	Brytaren är defekt	Kontrolleras av yrkeselektriker och byts vid behov.
Motorn är igång, men diamantborrkronan roterar inte	Växelomkopplaren är inte i läge	Vrid växelomkopplaren tills den snäpper på plats.
	Växelhuset är defekt	Låt Hilti-service reparera verktyget.
Borrhastigheten minskar	Diamantborrkronan är avslipad	Slipa diamantborrkronan med skärpplatta under rinnande vatten
	Diamantborrkronan är avslipad	Felaktig specifikation för borkrona. Kontakta Hilti.
	Vattentrycket/vattenflödet är för högt	Minska vattenmängden med regulatören.
	Borrkärnan sitter fast i borkronan	Ta bort borkärnan.
	Det maximala borrhjulet har uppnåtts	Ta bort borkärnan och använd en förlängning till borkronan.
	Diamantborrkronan är defekt	Kontrollera diamantborrkronan med avseende på skador och byt ut den om det behövs.
	Växelhuset är defekt	Låt Hilti-service reparera verktyget.
Motorn stängs av	Slirkopplingen löser ut för tidigt eller är konstant utlöst	Låt Hilti-service reparera verktyget.
	Verktyget stannar	Minska anpressningskraften.
	Strömavbrott	Kontrollera anslutningarna, att det finns ström, PRCD-brytaren och nåtsäkring.
	Kolborstarna är förbrukade	Låt Hilti-service reparera verktyget.
	Elektroniken är defekt	Låt Hilti-service reparera verktyget.
Vatten läcker från spolvuvudet eller motorhuset	Fläkten är trasig	Låt Hilti-service reparera verktyget.
	Axeltätningen är defekt	Låt Hilti-service reparera verktyget.
	Vattentrycket är för högt	Minska vattentrycket.
Diamantborrkronan kan inte sättas in i chucken	Insticksänden/chucken är smutsig eller skadad	Rengör insticksänden/chucken eller byt ut den om det behövs.
Vatten tränger ut ur chucken vid drift	Borkronan är inte tillräckligt fastskruvad i chucken	Skruva fast den ordentligt.
	Insticksänden/chucken är smutsig	Rengör insticksänden/chucken.
	Chuckens eller insticksändens tätning är defekt	Kontrollera tätningen och byt ut den vid behov.
För stort spel i borrsystemet	Lossa skruvarna upp till på stötan och/eller vid pelarens rotationsaxel.	Dra åt skruvarna.
	Borkronan är inte tillräckligt fastskruvad i chucken	Skruva fast den ordentligt.

Drivenhetens fäste är löst	Dra åt fästet till drivenheten.
Nivelleringskruvarna eller spännspindeln är inte tillräckligt åtdragna	Dra åt nivelleringskruvarna eller spännspindeln.
För stort spel i matarhuset	Ställ in valsspelet i matarhuset.
För stort spel i chucken	Kontrollera att chucken roterar jämnt. Byt ut den om det behövs.
Insticksänden är defekt	Kontrollera insticksänden och byt ut den om det behövs.

10. Avfallshantering



Hilti-maskiner är till stor del tillverkade av återvinningsbart material. En förutsättning för återvinning är att materialet separeras på rätt sätt. I många länder tar Hilti emot sina uttjänta produkter för återvinning. Fråga Hilti-service eller din Hilti-säljare.

Hantering av borrar

Av miljöhänsyn är det inte lämpligt att låta borrar rinna ut i vatten eller avlopp utan lämplig förbehandling. Hör dig för hos de lokala myndigheterna för att få reda på vilka föreskrifter som finns.

Vi rekommenderar följande förbehandling:

Samla upp borrar (t.ex. med en industridammsugare).

Låt partiklarna sjunka till botten av behållaren och deponera sedan det fasta avfallet vid en anläggning för byggarbetsfall (flockningsmedel kan påskynda avskiljningsprocessen).

Innan den kvarvarande vätskan (basisk, pH-värde > 7) leds in i avloppet måste den neutraliseras genom tillsats av surt neutraliseringsmedel eller genom utspädning med stora mängder vatten.



Gäller endast EU-länder

Elektriska verktyg får inte kastas i hushållssoporna!

Enligt direktivet som avser äldre elektrisk och elektronisk utrustning och dess tillämpning enligt nationell lagstiftning ska uttjänta elektriska verktyg sorteras separat och lämnas till miljövänlig återvinning.

11. Tillverkarens produktgaranti

Vänd dig till din lokala HILTI-representant om du har frågor om garantivillkoren.

12. Försäkran om EU-överensstämmelse (original)

Beteckning:	Diamantborrsystem
Typbeteckning:	DD 200
Konstruktionsår:	2003

Vi försäkrar på eget ansvar att denna produkt överensstämmer med följande riktlinjer och standarder: till den 19 april 2016: 2004/108/EG, från och med den 20 april 2016: 2014/30/EU, 2006/42/EG, 2011/65/EU, EN 61029-1, EN 61029-2-1, EN ISO 12100.

**Hilti Corporation, Feldkircherstrasse 100,
FL-9494 Schaan**



Paolo Luccini
Head of BA Quality & Process Management
BA Electric Tools & Accessories
06/2015



Johannes W. Huber
Senior Vice President
BU Diamond
06/2015

Teknisk dokumentation vid:

Hilti Entwicklungsgesellschaft mbH
Zulassung Elektrowerkzeuge
Hiltistrasse 6
86916 Kaufering
Deutschland

SV



Hilti Corporation

LI-9494 Schaan

Tel.: +423 / 234 21 11

Fax: +423 / 234 29 65

www.hilti.com

Hilti = registered trademark of Hilti Corp., Schaan
Pos. 5 | 20150922



305563