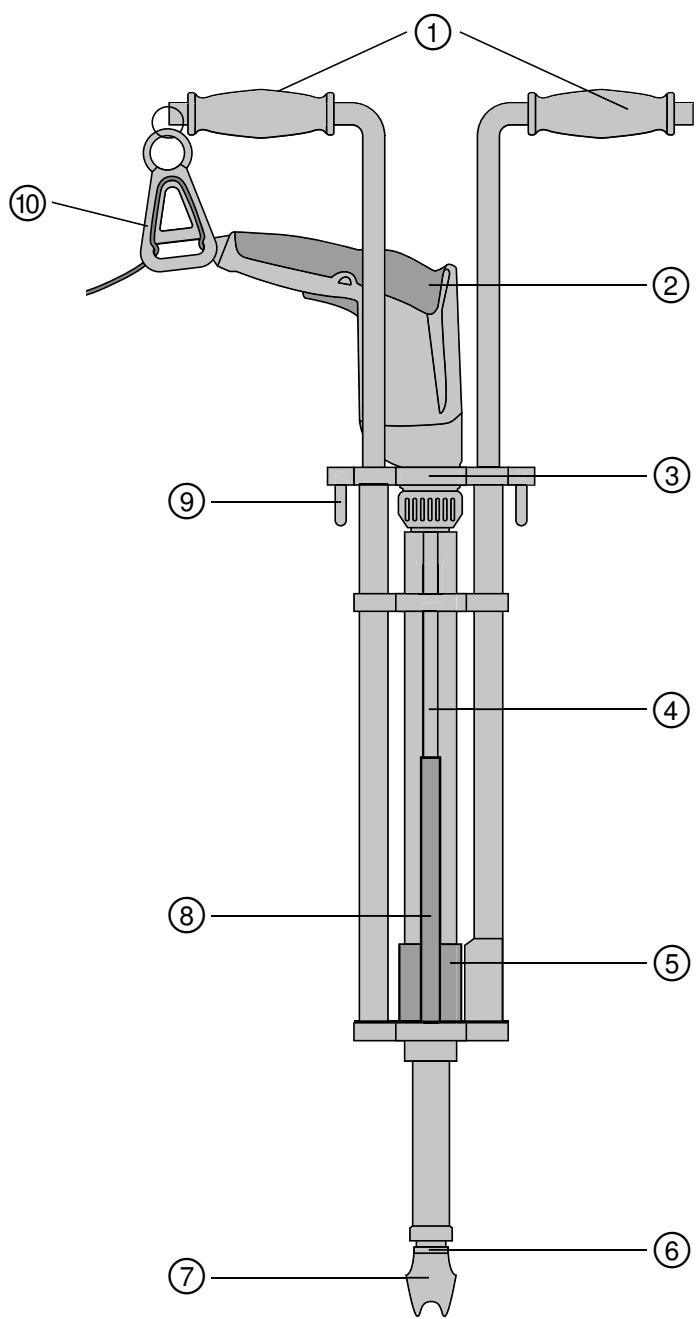


# HILTI

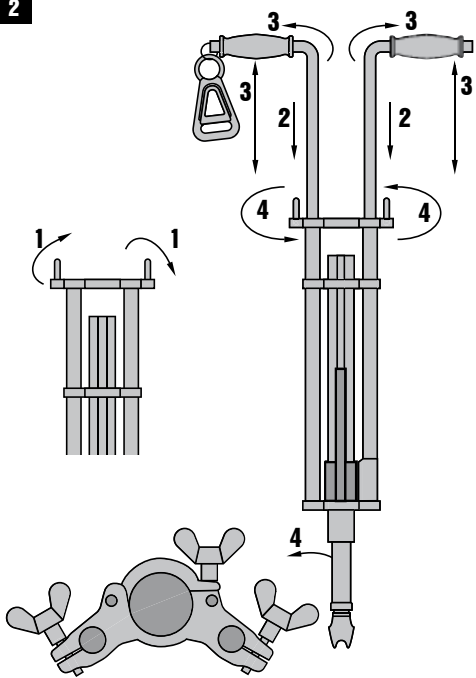
## SDT 5

<b>Bedienungsanleitung</b>	<b>de</b>
<b>Operating instructions</b>	<b>en</b>
<b>Mode d'emploi</b>	<b>fr</b>
<b>Istruzioni d'uso</b>	<b>it</b>
<b>Manual de instrucciones</b>	<b>es</b>
<b>Manual de instruções</b>	<b>pt</b>
<b>Gebruiksaanwijzing</b>	<b>nl</b>
<b>Brugsanvisning</b>	<b>da</b>
<b>Bruksanvisning</b>	<b>sv</b>
<b>Bruksanvisning</b>	<b>no</b>
<b>Käyttöohje</b>	<b>fi</b>
<b>Οδηγίες χρήσεως</b>	<b>el</b>
<b>Használati utasítás</b>	<b>hu</b>
<b>Instrukcja obsługi</b>	<b>pl</b>
<b>Инструкция по эксплуатации</b>	<b>ru</b>
<b>Návod k obsluze</b>	<b>cs</b>
<b>Návod na obsluhu</b>	<b>sk</b>
<b>Upute za uporabu</b>	<b>hr</b>
<b>Navodila za uporabo</b>	<b>sl</b>
<b>Ръководство за обслужване</b>	<b>bg</b>
<b>Instrucțiuni de utilizare</b>	<b>ro</b>
<b>Kullanma Talimatı</b>	<b>tr</b>
<b>دليل الاستعمال</b>	<b>ar</b>
<b>Lietošanas pamācība</b>	<b>lv</b>
<b>Instrukcija</b>	<b>lt</b>
<b>Kasutusjuhend</b>	<b>et</b>
<b>ІНСТРУКЦІЯ З ЕКСПЛУАТАЦІЇ</b>	<b>uk</b>
<b>Пайдалану бойынша басшылық</b>	<b>kk</b>
<b>取扱説明書</b>	<b>ja</b>
<b>사용설명서</b>	<b>ko</b>
<b>操作說明書</b>	<b>zh</b>

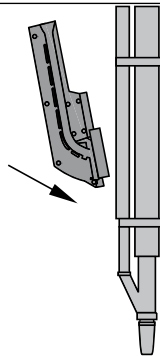




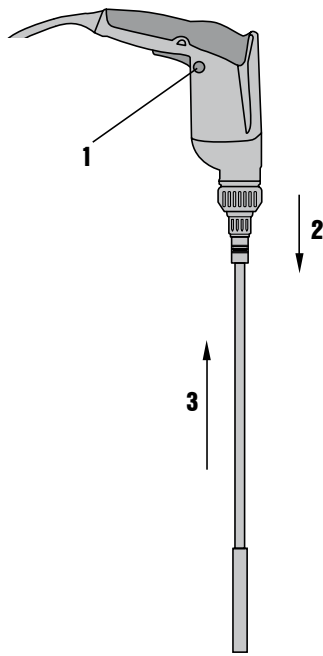
2



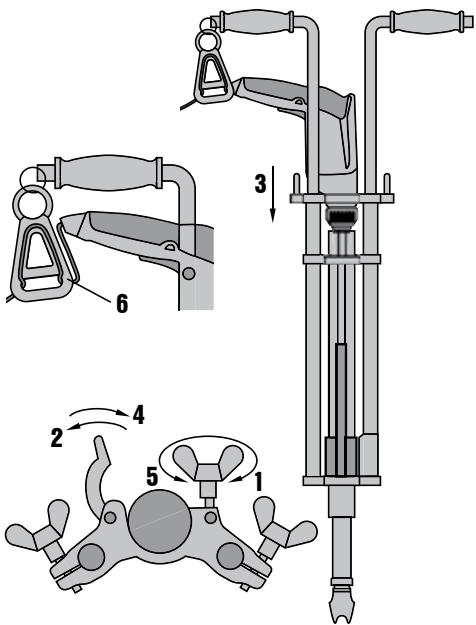
4

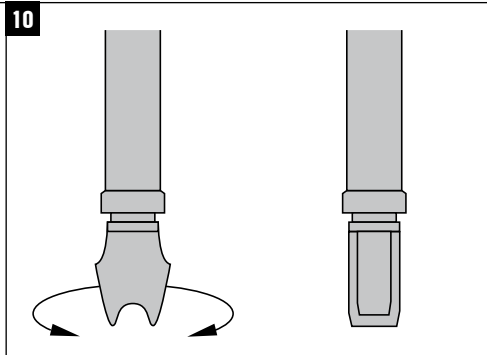
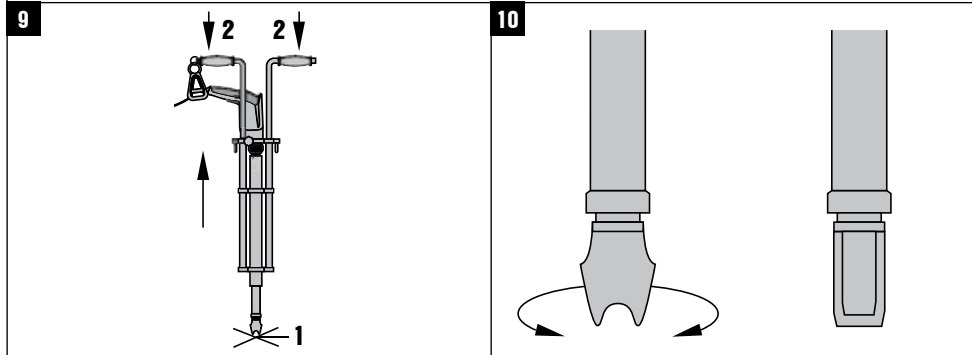
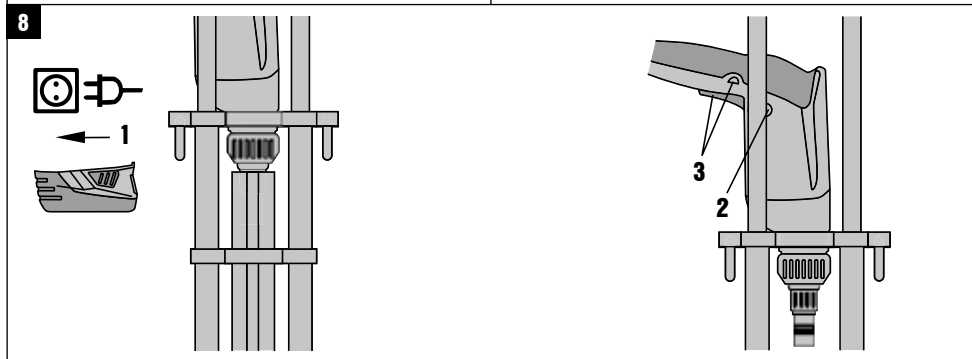
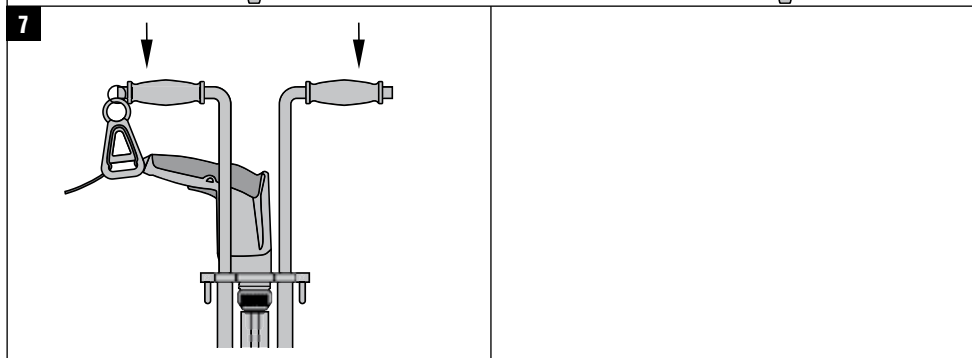


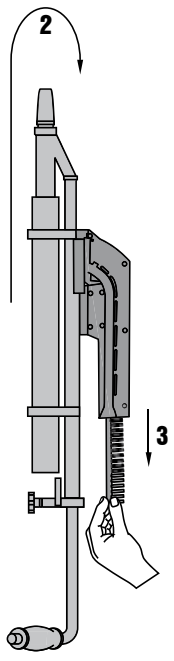
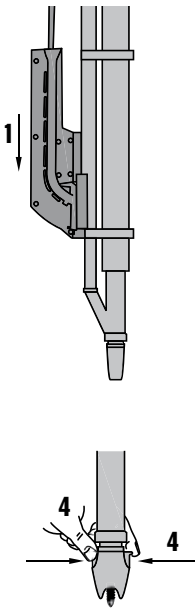
5



3







## جهاز الاستعمال القائم SDT 5

**1** يشير كل عدد من الأعداد لصور. وتجد الصور الخاصة بالنص على صفحات الغلاف القابلة للفرد. حافظ عليها مفتوحة عند مطالعة الدليل.  
في نصوص هذا الدليل يقصد دائما بكلمة «الجهاز» جهاز الاستعمال القائم SDT 5.

### عناصر الاستعمال والبيان **1**

- ① المقابض
- ② مفك الإنشاءات المعدنية من Hilti (A18-1800 ST أو A22-1800 ST أو 18 ST أو 1800 ST)
- ③ قضيب الغلق
- ④ الوحدة الرئيسية
- ⑤ القفل
- ⑥ رأس الجهاز
- ⑦ الفكوك
- ⑧ موجّه الخزانة
- ⑨ صامولة مجانية
- ⑩ حامل تخفيف الحمل عن الكابل

يلزم قراءة دليل الاستعمال باستفاضة قبل التشغيل.

احفظ بهذا الدليل مع الجهاز دائما.

لا تقم بإعادة الجهاز لأخريين إلا مع إرفاق دليل الاستعمال به.

صفحة	فهرس المحتويات
118	1 إرشادات عامة
119	2 الشرح
119	3 الملحقات التكميلية
119	4 المواصفات الفنية
119	5 إرشادات السلامة
120	6 التشغيل
121	7 الاستعمال
121	8 العناية والصيانة
122	9 التكهين
122	10 ضمان الحجة الصانعة للأجهزة

## 1 إرشادات عامة

### 1.1 كلمات الإشارة ومعناها

#### خطر

تشير لخطر مباشر يؤدي لإصابات جسدية خطيرة أو إلى الوفاة.

#### تحذير

تشير لموقف خطر محتمل يمكن أن يؤدي لإصابات جسدية خطيرة أو إلى الوفاة.

#### احترس

تشير لموقف خطر محتمل يمكن أن يؤدي لإصابات جسدية خفيفة أو أضرار مادية.

#### ملحوظة

تشير لإرشادات للاستخدام ولمعلومات أخرى مفيدة.

### 2.1 شرح الرموز التوضيحية وإرشادات أخرى

#### علامات التحذير



تحذير من جهد كهربائي خطر



تحذير من خطر عام

### علامات الإلزام



استخدم هذا الأمان



استخدم قفازا واقيا



استخدم واقيا للسمع



استخدم نظارة واقية للعينين

### الرموز



قبل الاستخدام اقرأ دليل الاستعمال

### موضع بيانات التمييز بالجهاز

مسمى الطراز والرقم المسلسل مدموغان على الجهاز من الخلف. انقل هذه البيانات في دليل الاستعمال الخاص بك وارجع إليها دائما عند الاستعلام لدى وكلائنا أو لدى مراكز الخدمة.

## 2 الشرح

يجب الإقتصار على استخدام أجزاء الملحقات التكميلية المقررة.  
يجب مراعاة إرشادات السلامة العامة الواردة في دليل الاستعمال.

### 2.2 تشتمل التجهيزات الموردة على ما يلي

- |   |   |
|---|---|
| 1 | جهاز الاستعمال القائم SDT 5             |
| 1 | لقمة (لقمة مفتاح الربط الصندوقي للنظام) |
| 1 | دليل الاستعمال                          |
| 1 | العبوة الكارتون                         |

### 1.2 الاستخدام المطابق للتعليمات

جهاز الاستعمال القائم هو ملحق تكميلي لمفكات الإنشاءات المعدنية من Hilti. وتستخدم الوحدة لربط براغي الإنشاءات المعدنية الموصى بها (البراغي ذاتية الثقب المغبأة في خزانة) في ألواح الصاج. جهاز الاستعمال القائم مخصص للربط الرأسي لألواح الصاج المعدنية على سطح فولاذي بأسفل. وينبغي ألا يزيد أقصى سُمك للمجموعة (المؤلفة من ألواح الصاج المعدنية والسطح الفولاذي) على 15 مم.  
يشمل محيط العمل مواقع بناء كافة أنواع الإنشاءات المعدنية.

## 3 الملحقات التكميلية

### الجهاز SDT 5

المسمى
موجّه الخزانة
حقيبة شريط الخزانة

## 4 المواصفات الفنية

نحتفظ بحق إجراء تعديلات تقنية!

الجهاز	الجهاز SDT 5
وزن الجهاز بدون مفك الإنشاءات المعدنية والبراغي	3,9 كجم
ظرف تركيب الأدوات لمفك الإنشاءات المعدنية من Hilti	¼ بوصة مقطع سداسي مجوف
ظرف تركيب الأدوات/ اللقمة	¼ بوصة مقطع سداسي الحواف
ضبط الارتفاع	118...76 سم
الدوران جهة اليمين/اليسار	X
سعة البراغي	بحد أقصى 50

## 5 إرشادات السلامة

### 2.5 الاشتراطات الواجب توافرها في المستخدم



أ) يراعى أن الجهاز مخصص للمستخدم المحترف.  
ب) ولا يجوز استعمال وصيانة وإصلاح الجهاز إلا على أيدي أشخاص معتمدين ومدربين. هؤلاء الأشخاص

### 1.5 ملاحظات أساسية للسلامة

تراعى إرشادات السلامة الواردة في دليل استعمال مفك الإنشاءات المعدنية من Hilti.  
يجب مراعاة إرشادات السلامة والتعليمات التالية في جميع الأوقات بكل صرامة إلى جانب الإرشادات الفنية المتعلقة بالسلامة الواردة في الموضوعات المختلفة بهذا الدليل.  
وبذلك يمكن استخدام مفك الإنشاءات المعدنية من Hilti بشكل آمن في جهاز الاستعمال القائم.

ar

- (ح) عند العمل قم بإبعاد كابلات الكهرباء وكابلات الإطالة دائما خلف الجهاز. وهذا من شأنه تقليل خطر السقوط أثناء العمل بسبب الكابل.
- (د) الترك المفاجئ للجهاز المشدود يمكن أن يؤدي إلى حدوث إصابات (وخاصة الإصابة برضوض) وذلك من جراء الارتداد السريع التالي. قم بإرخاء شد الجهاز بشكل محكوم.
- (ذ) احرص على توشي الحذر عندما يكون الجهاز في وضع الشد والجهاز مقلوب. حافظ على وجود مسافة كافية نحو رأس الجهاز. الارتداد السريع المفاجئ يمكن أن يشكل خطر حدوث إصابات بالغة.
- (ر) اتبع التعليمات الخاصة بالعناية والصيانة.
- (ز) خذ قسطا من الراحة أثناء العمل واحرص على عمل تمارين استرخاء وتمارين للأصابع لغرض سريان الدم في الأصابع بشكل أفضل.

### 3.5 تجهيزات الحماية الشخصية



أثناء استخدام الجهاز يجب على المستخدم والأشخاص المتواجدين على مقربة منه استعمال نظارة واقية ملانمة وواقية للأذنين وأحذية أمان.

- يجب أن يكونوا قد تلقوا تدريباً خاصاً على الأخطار الطارئة.
- (ت) احرص على تركيز انتباهك دائما أثناء العمل. وتصرف بتعقل وروية ولا تستخدم الجهاز إذا كنت مشتت الذهن.
- (ث) تأكد أن الأدوات بها نظام التثبيت المناسب للجهاز وأنها مؤمنة القفل بشكل سليم في ظرف تركيب الأدوات.
- (ج) تمثل توصيلات الكهرباء أو مواسير الغاز والماء الكاملة خطراً بالغاً إذا تعرضت للضرر أثناء العمل. ولذلك اقمص نطاق العمل قبل بدء العمل. الأجزاء المعدنية الخارجية بالجهاز يمكن أن يسري فيها الجهد الكهربائي، وذلك إذا قمت سبوا بإتلاف إحدى توصيلات التيار على سبيل المثال.
- (ح) أمسك الجهاز جيدا من أسطح المسك المعزولة في حالة احتمال تعرض كابل الكهرباء أو الوصلات الكهربائية المغطاة لتلف بسبب الأداة. في حالة حدوث تلامس مع موصلات التيار يسري التيار الكهربائي في الأجزاء المعدنية المكشوفة بالجهاز ويتعرض المستخدم لخطر حدوث صدمة كهربائية.

## 6 التشغيل

### 3.1.6 تحضير مفك الإنشاءات المعدنية من Hilti 5

1. اضبط مفك الإنشاءات المعدنية من Hilti على وضع الدوران جهة اليمين.
2. ملحوظة في حالة ضبط اتجاه دوران خاطئ لا يمكن تثبيت البراغبي.
3. اخلع محدد العمق من مفك الإنشاءات المعدنية من Hilti.
4. قم بتركيب اللقمة مع طرف التركيب في مفك الإنشاءات المعدنية من Hilti.
5. ملحوظة تأكد من تثبيت اللقمة.

### 4.1.6 تركيب مفك الإنشاءات المعدنية من Hilti 3

1. افتح الصامولة المجنحة بقضيب غلق الوحدة الرئيسية.
2. افتح قضيب الخلق.
3. قم بتمرير مفك الإنشاءات المعدنية من Hilti من أعلى في الماسورة الرئيسية.
4. أغلق قضيب الخلق.
5. قم بتثبيت مفك الإنشاءات المعدنية من Hilti باستخدام الصامولة المجنحة.
6. قم بتمرير الكابل خلال حامل تخفيف الحمل عن الكابل بالمقبض.
7. ملحوظة أدخل الكابل من أسفل واسحبه عبر العروة.
8. ملحوظة تأكد من عدم وجود إمكانية لخروج الكابل.



### خطر

احرص عند القيام بالتركيب والفك وأعمال الضبط وإصلاح الاختلالات على ارتداء قفازا واقيا.

### 1.6 قم بتجميع الجهاز مع مفك الإنشاءات المعدنية من Hilti

#### 1.1.6 تركيب المقابض 2

1. افتح الصامولتين المجهنتين بالوحدة الرئيسية.
2. أدخل المقبضين في المواسير الدليلية.
3. اضبط ارتفاع وزاوية المقابض. ولضمان الإحكام الكافي يجوز سحب المقابض للخارج فقط حتى طول أقصى يبلغ 118 سم.
4. قم بتثبيت المقابض باستخدام الصامولة المجنحة.

#### 2.1.6 تركيب موّجه الخزانة 4

قم بتركيب موّجه الخزانة من الخلف بالقفل وقم بتثيته بالماسورة العلوية والسفلية.





### احترس

من خلال عملية الربط يمكن أن تتناثر بعض الشظايا من المادة. **استخدم واقياً للعينين.** الشظايا يمكن أن تصيب الجسم والعيّنين.

2. اضبط مفك الإنشاءات المعدنية من Hilti على وضع الدوران جهة اليمين.
- ملحوظة** في حالة ضبط اتجاه دوران خاطئ لا يمكن تثبيت البراغي.
3. اضبط مفك الإنشاءات المعدنية من Hilti على وضع التشغيل المستمر باستخدام مثبت المفتاح وذلك من خلال الضغط بشكل كامل على مفتاح التشغيل/الإيقاف ثم الضغط على زر تثبيت المفتاح.

#### 4.7 تثبيت البراغي 9

1. ضع رأس الجهاز على الموضع المراد ربطه بالبرغي.
2. **خطر:** أمسك الجهاز دائماً من المقابض المخصصة لذلك.
- لغرض الربط اضغط الجهاز حتى النهاية إلى أسفل.
- ملحوظة** لكل عملية تثبيت أخرى يجب ضغط الجهاز مجدداً إلى أسفل تماماً.
- ملحوظة** عند التشغيل يجب مراجعة وضع ضبط عزم الدوران وتغييره عند اللزوم بمفك الإنشاءات المعدنية من Hilti.
- يرتد الجهاز تلقائياً إلى وضعه الأصلي بفعل قوة الزنبرك.

#### 5.7 تثبيت البراغي في زاوية. 10

للوصول إلى وضعية عمل مريحة يمكنك إدارة رأس الجهاز بزاوية 90°.

#### 6.7 إخراج البراغي من موجّه الخزانة. 11

1. أعد تركيب شريط الخزانة الفارغ في الجهاز.
2. اقلب الجهاز. فتصبح رأس الجهاز بأعلى. وتعود البراغي إلى شريط الخزانة.
- ملحوظة** أحياناً يجب أن تقوم بهز الجهاز قليلاً.
3. اسحب شريط الخزانة من الجهاز.
4. أخرج البراغي الأخيرة الموجودة في رأس الجهاز من خلال فتح الفكوك القابضة.

#### 1.7 تعبئة الجهاز بالبراغي 6

1. أدخل شريط الخزانة من أعلى في الجهاز.
2. اضغط شريط الخزانة لتثبيته في موجّه الخزانة، إلى أن تسقط جميع البراغي في موجّه الخزانة.
3. أخرج شريط الخزانة الفارغ من موجّه الخزانة.
4. يمكن تعبئة شريط خزانة ثاني بـ 25 برغي. ويجب أن يظل شريط الخزانة الثاني في الجهاز.

#### 2.7 عملية التعبئة الأولى 7

اضغط الجهاز إلى أسفل تماماً. فيرتد الجهاز تلقائياً إلى وضعه الأصلي بفعل قوة الزنبرك.

يظهر برغي برأس الجهاز.

#### 3.7 تشغيل مفك الإنشاءات المعدنية من Hilti 8

1. أدخل القابس الكهربائي للجهاز في المقبس أو قم بتركيب البطارية في مفك الإنشاءات المعدنية من Hilti.

## 8 العناية والصيانة

### 2.8 العناية بالجهاز

**خطر**  
حافظ على المقابض جافة ونظيفة وخالية من الزيت والشحم.

إذا كان الجهاز متسخاً بشدة، فيمكن تنظيفه بالماء الجاري. وبعد ذلك يجب تجفيف الجهاز باستخدام فوطة تنظيف مشربة بالزيت، لكي لا يحدث أي صدأ محتمل.

### احترس

قبل البدء في أعمال التنظيف انزع القابس الكهربائي أو اخلع البطارية، للحيلولة دون تشغيل الجهاز دون قصد!

### خطر

اخلع المفك الآلي ST 1800-A واللقمة وموجّه الخزانة من جهاز الاستعمال القائم.

#### 1.8 العناية بأدوات الربط

أزل الاتساقات شديدة الالتصاق واعمل على حماية سطح أدوات الربط والبريمة من الصدأ وذلك من خلال المسح من أن لآخر بفوطة تنظيف مشربة بالزيت.

### 3.8 الصيانة

تعمل بشكل سليم. اعمل على إصلاح الجهاز لدى خدمة Hilti.

### 4.8 الفحص بعد أعمال العناية والصيانة

بعد إجراء عمليات العناية والصيانة يلزم القيام باختبار وظيفي من خلال تثبيت عدة براغي.

افحص بصفة دورية جميع الأجزاء الخارجية للجهاز من حيث وجود أضرار وجميع عناصر الاستعمال من حيث أدائها لوظيفتها بشكل سليم. لا تقم بتشغيل الجهاز عندما تكون هناك أجزاء تالفة أو إذا كانت بعض عناصر الاستعمال لا

### 9 التكرين



أجهزة Hilti مصنوعة بنسبة كبيرة من مواد قابلة لإعادة التدوير. يشترط إعادة التدوير أن يتم فصل الغامات بشكل سليم فينيا. مراكز Hilti في كثير من الدول مستعدة بالفعل لاستعادة جهازك القديم على سبيل الانتفاع به. توجه بأسئلتك لخدمة عملاء Hilti أو مستشار المبيعات. إذا أردت إجراء فصل لغامات الجهاز بنفسك، فقم بتفكيك الجهاز طالما كان ذلك ممكنا دون الاحتياج لأداة خاصة.

### افصل كل جزء من الأجزاء كما يلي:

الانتفاع	مادة الشغل الأساسية	جزء تركيبى / مجموعة تركيبية
إعادة تدوير اللدائن	لدائن	المقابض
معدن متبالك	ألومنيوم	مواسير المسك
إعادة تدوير اللدائن	لدائن	موجه الخزانة
المعادن الخردة، تدوير اللدائن	فولاذ، ألومنيوم، لدائن	الوحدة الرئيسية
معدن متبالك	فولاذ	البراغي، أجزاء صغيرة

### 10 ضمان الجبة الصانعة للأجهزة

Hilti العيوب أو الأضرار الناتجة عن العيوب أو الخسارة أو التكاليف المباشرة أو غير المباشرة المتعلقة باستخدام أو عدم إمكانية استخدام الجهاز في أي غرض. الضمانات غير الصريحة الممنوحة للاستخدام أو الصلاحية لغرض معين مستبعدة تماما.

بعد إثبات العيب يجب على الفور إرسال الجهاز أو الأجزاء المعنية إلى مركز تسويق Hilti المختص لإصلاحها أو استبدالها.

يشتمل الضمان المالي على جميع التزامات الكفالة من جانب Hilti ويحل محل جميع التفصيلات والشروحات السابقة أو الحالية والاتفاقات المكتوبة أو الشفوية بخصوص الضمان.

تضمن Hilti أن الجهاز المورد خالي من عيوب الغامات والتصنيع. يشترط لسريان هذا الضمان صحة استخدام الجهاز وتشغيله والعناية به وتنظيفه بما يتوافق مع دليل الاستعمال الصادر عن Hilti، وأن يتم المحافظة على الوحدة الفنية، أي الاقتصار على استخدام الغامات والملحقات التكميلية وقطع الغيار الأصلية من Hilti مع الجهاز.

يشتمل هذا الضمان على الإصلاح المجاني أو استبدال الأجزاء التالفة مجانا، وذلك طوال العمر الافتراضي للجهاز. ولا يشمل هذا الضمان الأجزاء المعرضة للتآكل الطبيعي.

أية مطالبات أخرى مستبعدة، طالما لا توجد لوائح محلية ملزمة تتعارض مع ذلك. وبصفة خاصة لا تضمن



Hilti Corporation

LI-9494 Schaan

Tel.: +423/234 21 11

Fax: +423/234 29 65

[www.hilti.com](http://www.hilti.com)

Hilti = registered trademark of Hilti Corp., Schaan

W 4256 | 1212 | 00-Pos. 1 | 1

Printed in Liechtenstein © 2012

Right of technical and programme changes reserved S. E. & O.

2061808 / A2



2061808