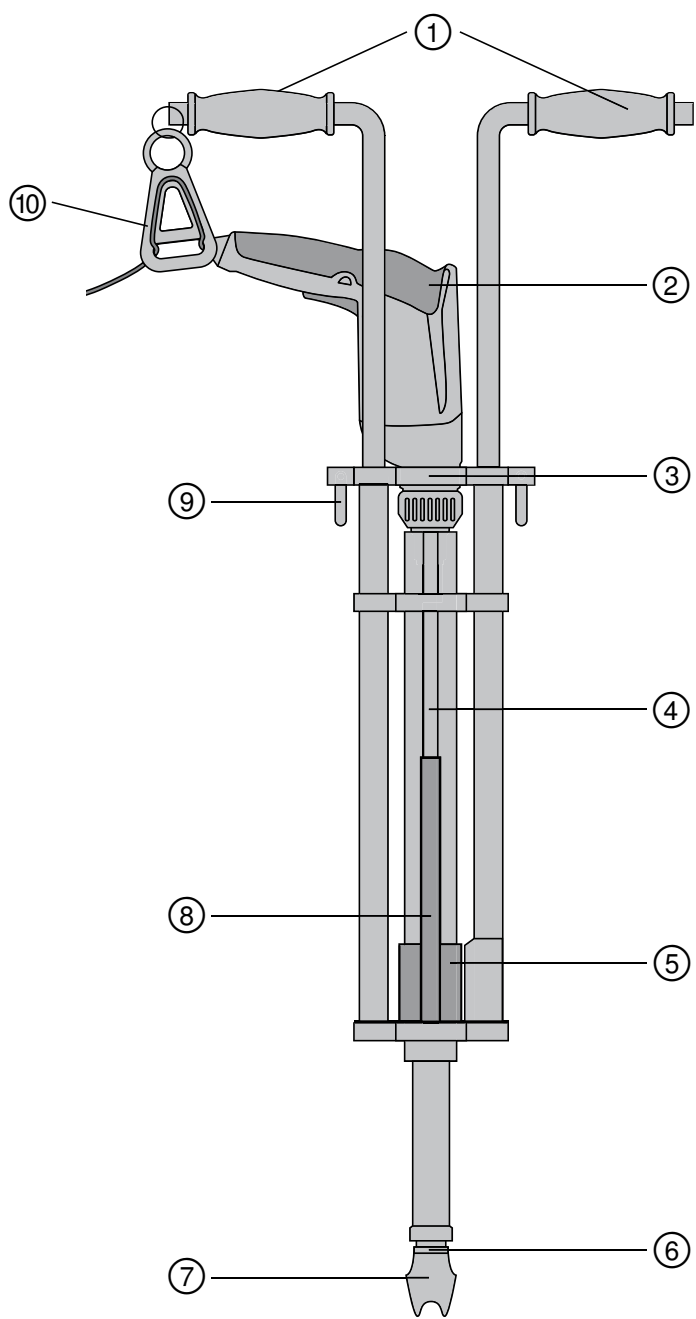


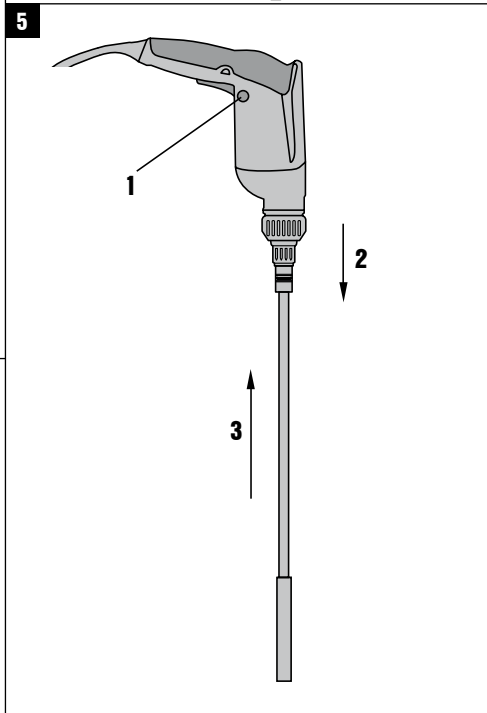
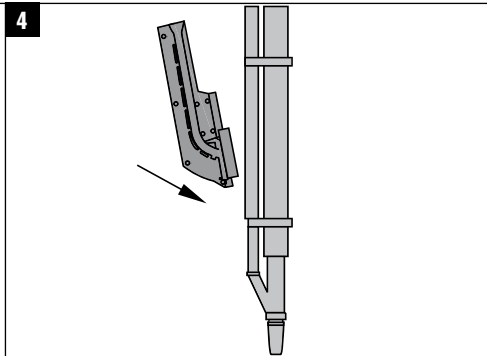
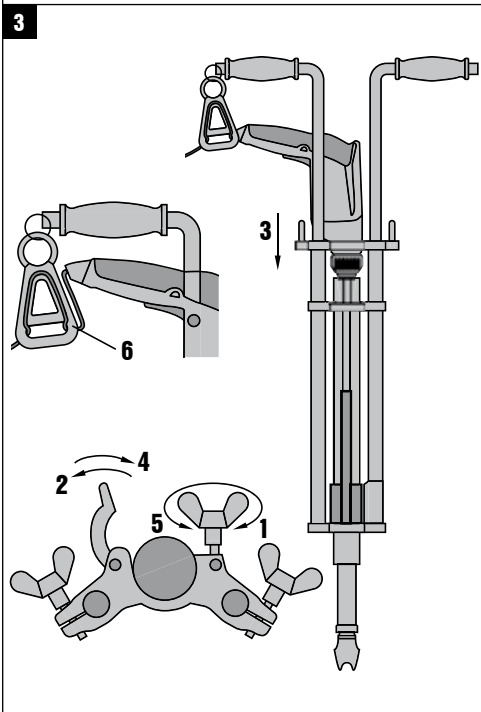
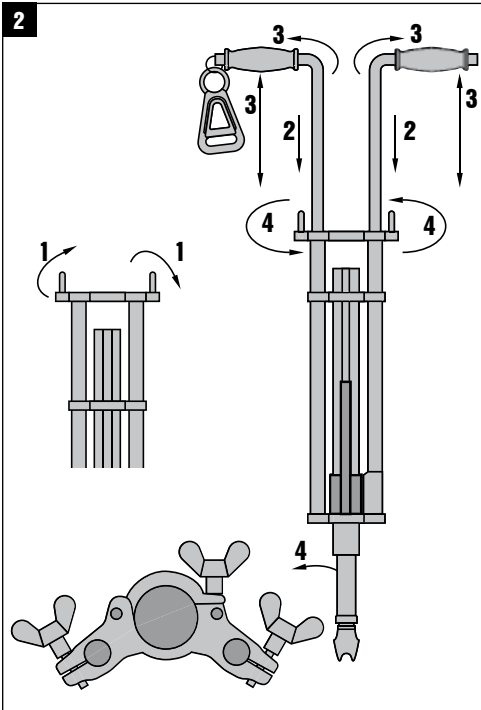
HILTI

SDT 5

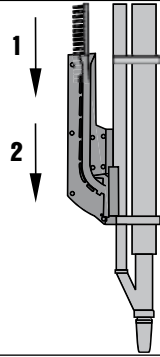
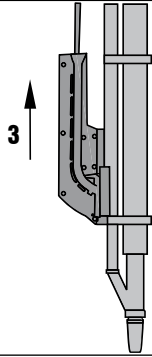
Bedienungsanleitung	de
Operating instructions	en
Mode d'emploi	fr
Istruzioni d'uso	it
Manual de instrucciones	es
Manual de instruções	pt
Gebruiksaanwijzing	nl
Brugsanvisning	da
Bruksanvisning	sv
Bruksanvisning	no
Käyttöohje	fi
Οδηγίες χρήσεως	el
Használati utasítás	hu
Instrukcja obsługi	pl
Инструкция по эксплуатации	ru
Návod k obsluze	cs
Návod na obsluhu	sk
Upute za uporabu	hr
Navodila za uporabo	sl
Ръководство за обслужване	bg
Instrucțiuni de utilizare	ro
Kullanma Talimatı	tr
دليل الاستعمال	ar
Lietošanas pamācība	lv
Instrukcija	lt
Kasutusjuhend	et
ІНСТРУКЦІЯ З ЕКСПЛУАТАЦІЇ	uk
Пайдалану бойынша басшылық	kk
取扱説明書	ja
사용설명서	ko
操作説明書	zh



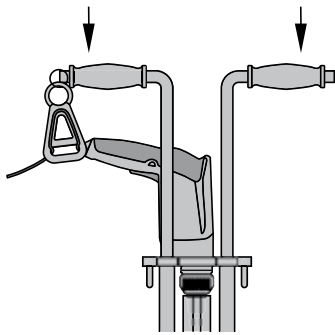




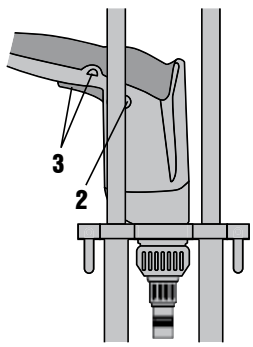
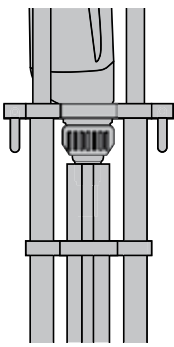
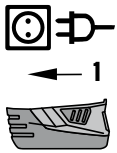
6



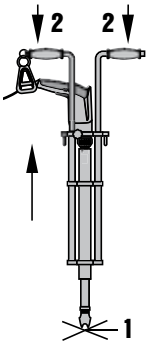
7



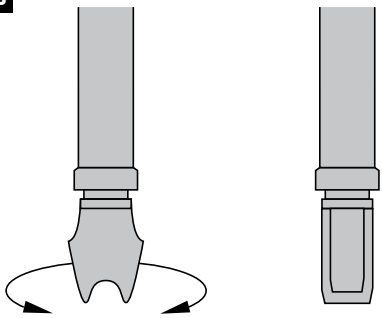
8

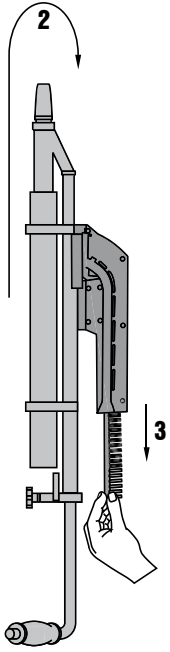
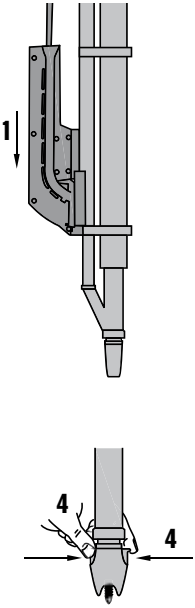


9



10





Pystyruuvauslipas SDT 5

Lue ehdottomasti tämä käyttöohje ennen laitteen käyttämistä.

Säilytä käyttöohje aina laitteen mukana.

Varmista, että käyttöohje on laitteen mukana, kun luovutat laitteen toiselle henkilölle.

Sisällysluettelo	Sivu
1 Yleistä	54
2 Kuvaus	55
3 Lisävarusteet	55
4 Tekniset tiedot	55
5 Turvallisuusohjeet	55
6 Käyttöönotto	56
7 Käyttö	56
8 Huolto ja kunnossapito	57
9 Hävittäminen	58
10 Laitteen valmistajan myöntämä takuu	58

1 Numerot viittaavat kuviin. Tekstiin liittyvät kuvat löydät auki taitettavilta kansisivuilta. Pidä nämä kansisivut auki, kun luet käyttöohjetta.

Tämän käyttöohjeen tekstissä sana »laite« tarkoittaa aina pystyruuvauslipasta SDT 5.

Käyttöelementit ja merkivalot **1**

- ① Käsikahvat
- ② Hilti-kateruuvain (ST 1800-A18, ST 1800-A22, ST 18 tai ST 1800)
- ③ Lukituskaari
- ④ Päämoduli
- ⑤ Lukitsin
- ⑥ Laitteen kärki
- ⑦ Leuat
- ⑧ Lipas
- ⑨ Siipimutteri
- ⑩ Johdon vetosuojaa

1 Yleistä

1.1 Varoitustekstit ja niiden merkitys

VAKAVA VAARA

Varoittaa vaaratilanteesta, josta voi seurauksena olla vakava loukkaantuminen tai jopa kuolema.

VAARA

Varoittaa vaaratilanteesta, josta voi seurauksena olla vakava loukkaantuminen tai kuolema.

VAROITUS

Varoittaa vaaratilanteesta, josta voi seurauksena olla loukkaantuminen, vaurioituminen tai aineellinen vahinko.

HUOMAUTUS

Antaa toimintaohjeita tai muuta hyödyllistä tietoa.

1.2 Symboleiden ja muiden huomautusten merkitys

Varoitussymbolit



Yleinen varoitus



Vaara: vaarallisen korkea sähköjännite

Ohjesymbolit



Käytä suojalaseja



Käytä kuulosuojaimia



Käytä suojakäsineitä



Käytä turvakengkiä

Symbolit



Lue käyttöohje ennen käyttämistä

Laitteen tunnistetietojen sijainti

Tyyppimerkinnän ja sarjanumeron löydät laitteen takapäästä. Merkitse nämä tiedot myös käyttöohjeeseen ja ilmoita nämä tiedot aina kun otat yhteyttä Hilti-myyntiedustajaan tai Hilti-asiakaspalveluun.

2 Kuvaus

2.1 Tarkoituksenmukainen käyttö

Pystyruuvauslipas on Hilti-kateruuvaimiin tarkoitettu lisävaruste. Sitä käytetään suositeltujen metalliruuvien (itsekierteittävät lipasruuvit) kiinnittämiseen peltiin. Pystyruuvauslipas on nimensä mukaisesti tarkoitettu pysty-asennossa käytettäväksi kiinnitettäessä metallilevyjä teräsaluslevyihin. Suurin sallittu pakettipaksuus (metallilevy ja teräsaluslevy) ei saa ylittää 15 millimetriä. Käyttöympäristö vastaa olosuhteita metalliteollisuudessa.

Käytä vain laitteeseen tarkoitettuja lisävarusteita. Noudata käyttöohjeessa annettuja yleisiä turvallisuusohjeita.

2.2 Toimituslaajuus sisältää

- 1 Pystyruuvauslipas SDT 5
- 1 Ruuvauskärki (ruuvausavainjärjestelmä)
- 1 Käyttöohje
- 1 Pahvipakkaus

3 Lisävarusteet

SDT 5

Nimi
Lipas
Lipaskamponjen säilytystasku

4 Tekniset tiedot

Oikeudet teknisiin muutoksiin pidätetään!

Laite	SDT 5
Laitteen paino ilman kateruuvainta ja ruuveja	3,9 kg
Hilti-kateruuvaimen istukka	¼"Kuusiokolo
Istukka/soviteosa	¼"Kuusiokanta
Korkeussäätö	76...118 cm
Suunnanvaihto	X
Ruuvikapasiteetti	Max. 50

5 Turvallisuusohjeet

5.1 Yleisiä turvallisuusohjeita

Noudata käytettävän Hilti-kateruuvaimen käyttöohjeessa annettuja turvallisuusohjeita.

Tämän käyttöohjeen eri kappaleissa annettujen turvallisuusohjeiden lisäksi on aina ehdottomasti noudatettava seuraavia ohjeita ja määräyksiä.

Siten Hilti-kateruuvainta voidaan turvallisesti käyttää pystyruuvauslippaan kanssa.

5.2 Käyttäjälle asetettavat vaatimukset



a) Laite on tarkoitettu ammattikäyttöön.

- Laitetta saa käyttää, huoltaa tai korjata vain valtuutettu, koulutettu henkilö. Käyttäjän pitää olla hyvin perillä laitteen käyttöön liittyvistä vaaroista.
- Keskity aina työhösi. Toimi aina harkiten ja älä käytä laitetta, jos et pysty täysin keskittymään työhösi.
- Varmista, että työkalu sopii laitteen istukkaan ja että työkalu on kunnolla kiinni istukassa.
- Rakenteiden sisällä olevat sähkö-, kaas- tai vesiputket voivat aiheuttaa vakavan vaaratilanteen, jos ne laitetta käytettäessä vaurioituvat. Tarkasta aina työskentelyalue etukäteen. Laitteen ulkopinnan metalliosiin saattaa johtua jännite, jos esimerkiksi vahingossa osut virtajohtoon.
- Pidä sähkötyökalusta kiinni eristetyistä kahvoista, sillä rakenteiden sisällä olevat sähköjohdot tai laitteen verkkojohto voivat

fi

aiheuttaa vakavan vaaratilanteen, jos ne sähkötyökalua käytettäessä vaurioituvat. Jos työkalu osuu jännitteelliseen sähköjohtoon, sähkötyökalun suojaamattomiin metalliosiin johtuu jännite, mikä aiheuttaa käyttäjälle vakavan sähköiskun vaaran.

- g) Ohjaa verkkojohto ja jatkojohto aina laitteesta pois taaksepäin. Siten vältät vaaran kompastua joihin työntöön aikana.
- h) Jännitetyn laitteen äkillisen laukaisemisen myötä tapahtuva liike voi aiheuttaa loukkaantumisia (etenkin puristumisvammoja). Tämän vuoksi laukaise laite aina kontrolloidusti.
- i) Ole varovainen, kun laitteen kärki on jännitetty ja laite on käännetty. Pysy riittävän etäällä laitteen

kärjestä. Laitteen kärjen äkillinen liike voi aiheuttaa vakavan loukkaantumisaaran.

- j) Noudata laitteesi huollosta ja kunnossapidosta annettuja ohjeita.
- k) Pidä työssäsi rentouttavia taukoja, joiden aikana tee sormivoimisteluliikkeitä varmistaaksesi sormiesi hyvän verenkierron.

5.3 Henkilökohtainen suojarustus



Laitteen käyttämisen aikana laitteen käyttäjän ja välittömässä läheisyydessä olevien henkilöiden on käytettävä soveltuvia suojalaseja, kuulosuojaimia ja turvakengkiä.

6 Käyttöönotto



VAKAVA VAARA

Käytä suojakäsineitä laitetta kiinnittäessäsi, irrottaessasi, säätöjä tehdessäsi ja toimintahäiriöitä korjattaessasi.

6.1 Laitteen ja Hilti-kateruuvaimen yhdistäminen

6.1.1 Käsikahvojen kiinnitys 2

1. Avaa päämodulista kaksi siipimutteria.
2. Työnnä käsikahvat ohjainputkiin.
3. Säädä käsikahvojen korkeus ja kulma. Jotta puristusvoima on varmasti riittävä, käsikahvoja ei saa vetää pitemmiksi kuin 118 cm.
4. Kiinnitä käsikahvat siipimuttereilla.

6.1.2 Lippaan asettaminen paikalleen 4

Aseta lipas takaapäin kiinnityskohtaansa ja lukitse se ylempään ja alempaan putkeen.

6.1.3 Hilti-kateruuvaimen valmistelu 5

1. Kytke Hilti-kateruuvaimen pyörimissuunta oikealle. **HUOMAUTUS** Jos pyörimissuunta on valittu väärin, ruuveja ei saa kiinnitettyä.
2. Irrota Hilti-kateruuvaimen syvyysrajoitin.
3. Kiinnitä ruuvauskärki ja sovitteosa Hilti-kateruuvaimen. **HUOMAUTUS** Varmista, että ruuvauskärki lukittuu paikalleen.

6.1.4 Hilti-kateruuvaimen kiinnitys 3

1. Avaa päämodulin lukituskaaren siipimutteri.
2. Käännä lukituskaari auki.
3. Ohjaa Hilti-kateruuvain ylös pääputkeen.
4. Sulje lukitsinkaari.
5. Kiinnitä Hilti-kateruuvain siipimutterilla.
6. Ohjaa verkkojohto käsikahvassa olevan verkkojohdon vetosuojan läpi. **HUOMAUTUS** Ohjaa verkkojohto paikalleen alhaalta ja vedä lenkin kautta. **HUOMAUTUS** Tarkasta, ettei verkkojohtoa pysty vetämään irti.

7 Käyttö



VAROITUS

Ruuvaamisen myötä materiaalista saattaa sinkoilla sirpaleita. Käytä suojalaseja. Sirpaleet saattavat aiheuttaa vammoja ja vahingoittaa silmiä.

7.1 Ruuvien lataaminen laitteeseen 6

1. Laita lipaskampa laitteeseen ylhäältäpäin.

2. Paina lipaskampaa tiukasti lippaaseen, kunnes kaikki ruuvit ovat pudonneet lippaaseen.
3. Poista tyhjä lipaskampa laitteesta.
4. Laitteeseen voi täyttää toisen lipaskamman, jossa on 25 ruuvia. Toisen lipaskamman pitää jäädä laitteeseen.

7.2 Ensimmäinen lataaminen 7

Paina laite täysin alas. Jousivoima palauttaa laitteen istestään takaisin lähtöasentoon. Ruuvi tulee näkyviin laitteen kärjestä.

7.3 Hilti-kateruuvaimen kytkeminen päälle 8

1. Liitä laitteen verkkopistoke pistorasiaan tai kiinnitä akku Hilti-kateruuvaimen.
2. Valitse Hilti-kateruuvaimen pyörimissuunta oikealle.
HUOMAUTUS Jos pyörimissuunta on valittu väärin, ruuveja ei saa kiinnitettyä.
3. Kytke Hilti-kateruuvain jatkuvalle käytölle painamalla käyttökytkin pohjaan ja painamalla sitten käyttökytkimen lukituspainiketta.

7.4 Ruuvien kiinnittäminen 9

1. Aseta laitteen kärki kohtaan, johon haluat kiinnittää ruuvin.
2. **VAKAVA VAARA** Pidä laitteesta aina kiinni käsikahvoista.
Ruuvin kiinni kiertämiseksi paina laite täysin alas.
HUOMAUTUS Jokaista uuden ruuvin kiinnittämistä varten laite on uudelleen painettava täysin alas.
HUOMAUTUS Käyttöönoton yhteydessä tarkasta momenttisäädön soveltuvuus ja tarvittaessa muuta sitä Hilti-kateruuvaimesta.
Jousivoima palauttaa laitteen takaisin perusasentoon.

7.5 Ruuvien kiinnittäminen kulmaan 10

Miellyttävän työasennon saavuttamiseksi voit kiertää laitteen kärkeä 90°.

7.6 Ruuvien poistaminen lippaasta 11

1. Laita tyhjä lipaskampa takaisin laitteeseen.
2. Käännä laite toisinpäin. Laitteen kärjen pitää olla ylhäällä. Ruuvit liukuvat takaisin lipaskampaan.
HUOMAUTUS Saatat joutua ravistamaan laitetta hiukan.
3. Irrota lipaskampa laitteesta
4. Poista viimeiset laitteen kärjessä olevat ruuvit avamalla leuat.

8 Huolto ja kunnossapito

VAROITUS

Irrota verkkopistoke tai akku ennen kuin ryhdyt laitteen puhdistustoihin, jotta laite ei vahingossa ala toimia!

VAKAVA VAARA

Irrota ruuvain ST 1800-A, ruuvauskärki ja lipas pysty-ruuvauslippaasta.

8.1 Ruuvaustyökalujen hoito

Poista ruuvaustyökaluun tarttunut lika ja suojaa ruuvaustyökalun pinnat ja kara korroosiolta säännöllisesti öljytyllä liinalla pyyhkien.

8.2 Laitteen hoito

VAKAVA VAARA

Pidä käsikahvat kuivina, puhtaina, öljyttöminä ja rasvattomina.

Jos laite on pahoin likaantunut, voit puhdistaa sen juoksevalla vedellä pesten. Sen jälkeen kuivaa laite öljyyn kostutetulla kankaalla, jotta suojaat laitteen korroosiolta.

8.3 Kunnossapito

Tarkasta säännöllisin välein laitteen ulkoisten osien sekä kaikkien käyttö- ja hallintalaitteiden kunto ja toiminta. Älä käytä laitetta, jos sen osissa on vaurioita tai jos käyttö- ja hallintalaitteet eivät toimi moitteettomasti. Korjauta laite Hilti-huollossa.

8.4 Tarkastus huolto- ja kunnossapitotöiden jälkeen

Huolto- ja kunnossapitotöiden jälkeen tarkasta laitteen toiminta kiinnittämällä useampi ruuvi.

9 Hävittäminen



Hilti-työkalut, -koneet ja -laitteet on pääosin valmistettu kierrätyskelpoisista materiaaleista. Kierrätyksen edellytys on materiaalien asianmukainen erottelu. Hilti (Suomi) Oy ottaa vanhat koneet ja laitteet kierrätettäviksi. Lisätietoja saat Hilti-asiakaspalvelusta tai Hilti-myyntiedustajalta. Jos haluat itse erotella laitteen osat kierrätykseen, pura laitetta niin paljon kuin se ilman erikoistyökaluja on mahdollista.

Errotele laitteen yksittäiset osat seuraavasti:

Rakenneosa/osakokonaisuus	Päämateriaali	Uusiokäyttö
Käsikahvat	Muovi	Muovin kierrätys
Kahvaputket	Alumiini	Romumetalli
Lipas	Muovi	Muovin kierrätys
Päämoduli	Teräs, alumiini, muovi	Romumetalli, muovin kierrätys
Ruuvit, pienosat	Teräs	Romumetalli

fi 10 Laitteen valmistajan myöntämä takuu

Hilti takaa, ettei toimitetussa tuotteessa ole materiaali- tai valmistusvikoja. Tämä takuu on voimassa edellyttäen, että tuotetta käytetään, käsitellään, hoidetaan ja puhdistetaan Hiltin käyttöohjeen mukaisesti oikein, ja että tuotteen tekninen kokonaisuus säilyy muuttumattomana, ts. että tuotteessa käytetään ainoastaan alkuperäisiä Hilti-kulutusaineita ja -lisävarusteita sekä -varaosia.

Tämä takuu kattaa viallisten osien veloituksettoman korjauksen tai vaihdon tuotteen koko käyttöajan. Osat, joihin kohdistuu normaalia kulumista, eivät kuulu tämän takuun piiriin.

Mitään muita vaateita ei hyväksytä, paitsi silloin kun tällainen vastuun rajoitus on laillisesti tehoton. Hilti ei vastaa suorista, epäsuorista, satunnais- tai seurausvahingoista, menetyksistä tai kustannuksista, jotka aiheutuvat tuotteen käytöstä tai soveltumattomuudesta käyttötarkoitukseen. Hilti ei myöskään takaa tuotteen myyntikelpoisuutta tai sopivuutta tiettyyn tarkoitukseen.

Korjausta tai vaihtoa varten tuote ja/tai kyseiset osat on viipymättä vian toteamisen jälkeen toimitettava lähimpään Hilti-huoltoon.

Tämä takuu kattaa kaikki takuuelvoitteet Hiltin puolelta ja korvaa kaikki takuita koskevat aikaisemmat tai samanaikaiset selvitykset ja kirjalliset tai suulliset sopimukset.



Hilti Corporation

LI-9494 Schaan

Tel.: +423/234 21 11

Fax: +423/234 29 65

www.hilti.com

Hilti = registered trademark of Hilti Corp., Schaan

W 4256 | 1212 | 00-Pos. 1 | 1

Printed in Liechtenstein © 2012

Right of technical and programme changes reserved S. E. & O.

2061808 / A2



2061808