

HILTI

AG 500-A18

Operating instructions

en

Mode d'emploi

fr

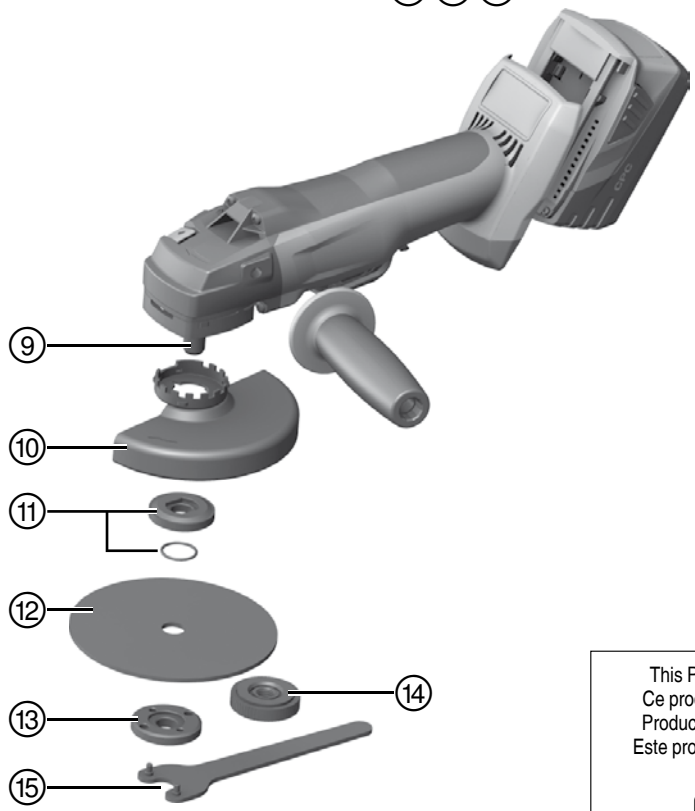
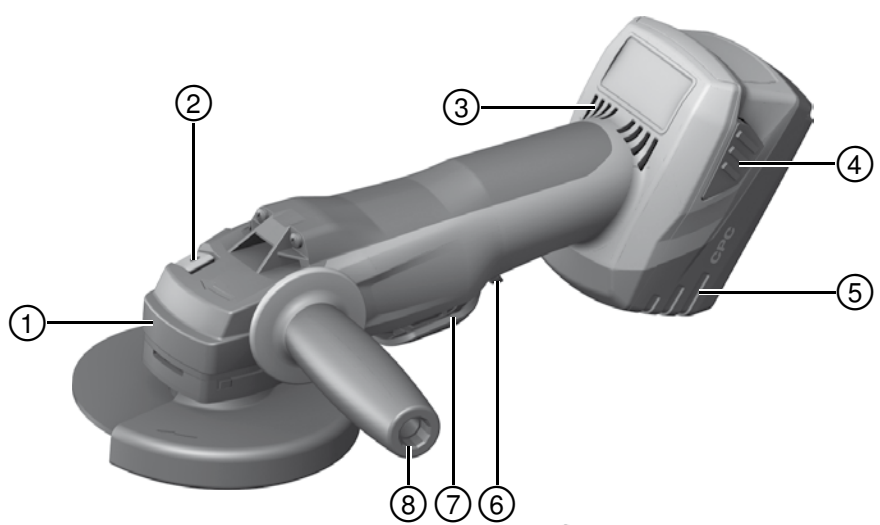
Manual de instrucciones

es

Manual de instruções

pt





This Product is Certified
Ce produit est homologué
Producto homologado por
Este producto está registrado



2



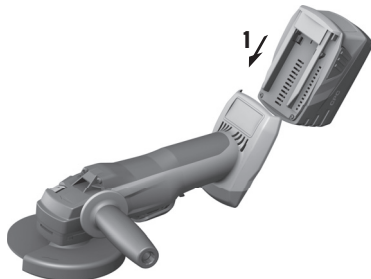
3



4



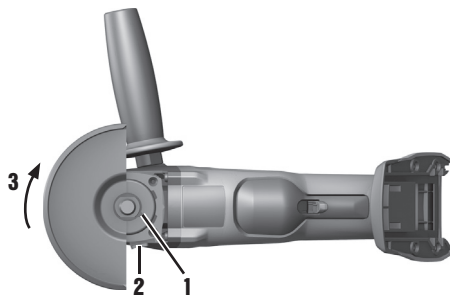
5



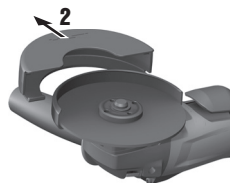
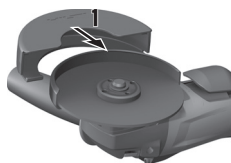
6



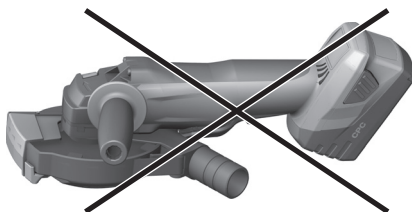
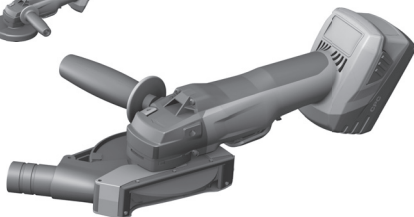
7



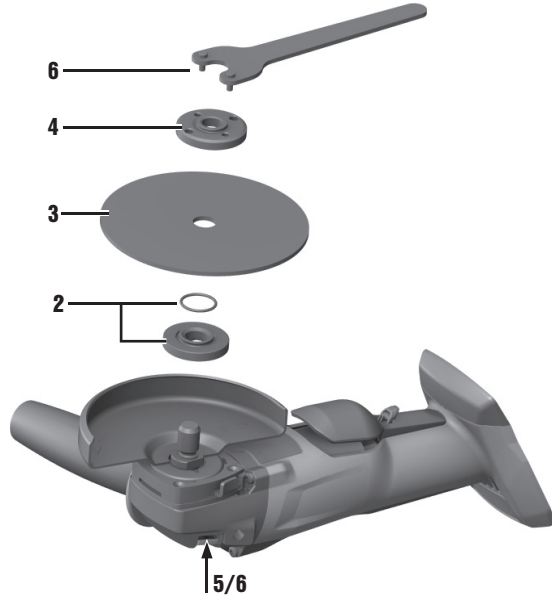
8



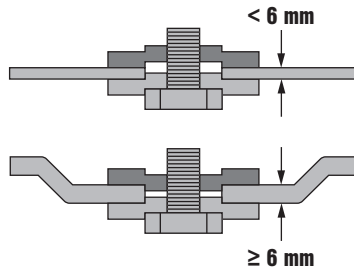
9



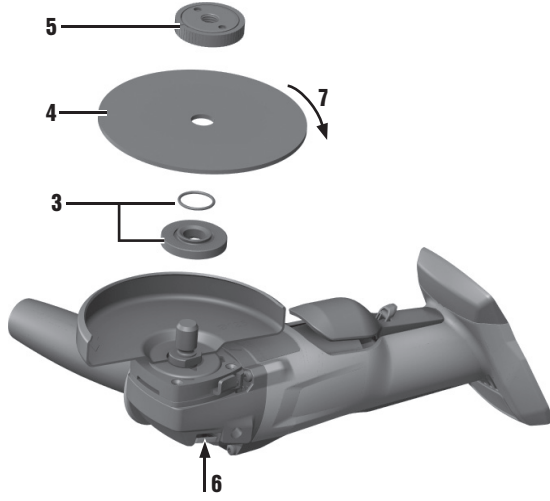
10



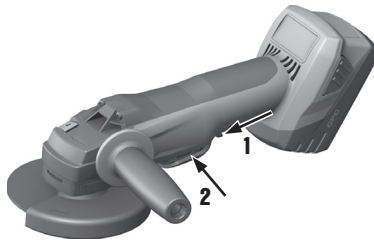
11



12



13



Rebarbadora angular AG 500-A18

Antes de utilizar a ferramenta, por favor leia atentamente o manual de instruções.

Conserve o manual de instruções sempre junto da ferramenta.

Entregue a ferramenta a outras pessoas apenas juntamente com o manual de instruções.

Índice	Página
1 Informações gerais	41
2 Normas de segurança	42
3 Descrição	46
4 Consumíveis	48
5 Características técnicas	49
6 Antes de iniciar a utilização	49
7 Utilização	51
8 Conservação e manutenção	51
9 Avarias possíveis	52
10 Reciclagem	52
11 Garantia do fabricante - Ferramentas	53

1 Estes números referem-se a figuras. Pode encontrar as figuras no início do manual de instruções. Neste manual de instruções, a palavra «ferramenta» refere-se sempre à rebarbadora angular AG 500-A18.

Comandos operativos e componentes **1**

- ① Botão de destravamento do resguardo
- ② Botão de bloqueio do veio
- ③ Saídas de ar
- ④ Botões de destravamento com função adicional - ativação do indicador do estado de carga
- ⑤ Bateria
- ⑥ Dispositivo de aperto
- ⑦ Interruptor on/off
- ⑧ Punho auxiliar com amortecedor de vibração
- ⑨ Veio
- ⑩ Resguardo do disco
- ⑪ Falange de aperto com O-ring
- ⑫ Disco de corte por abrasão / Disco de desbaste por abrasão
- ⑬ Porca tensora
- ⑭ Porca de aperto rápido "Kwik-Lock" (opcional)
- ⑮ Chave de aperto

pt

1 Informações gerais

1.1 Indicações de perigo e seu significado

PERIGO

Indica perigo iminente que pode originar acidentes pessoais graves ou até mesmo fatais.

AVISO

Indica uma situação potencialmente perigosa que pode causar graves ferimentos pessoais, até mesmo fatais.

CUIDADO

Indica uma situação potencialmente perigosa que pode originar ferimentos ligeiros ou danos na ferramenta ou outros materiais.

NOTA

Indica instruções ou outras informações úteis.

1.2 Significado dos pictogramas e outras notas

Sinais de aviso



Perigo geral

Sinais de obrigação



Use óculos de proteção



Leia o manual de instruções antes de utilizar o aparelho.

Símbolos

n

/min

RPM

∅

Velocidade nominal

Rotações por minuto

Rotações por minuto

Diâmetro

Localização da informação na ferramenta

A designação e o número de série da ferramenta constam da placa de características. Anote estes dados no seu manual de instruções e faça referência a estas indicações

sempre que necessitar de qualquer peça/acessório para a ferramenta.

Tipo:

Geração: 01

Número de série:

2 Normas de segurança

NOTA

As normas de segurança no capítulo 2.1 contêm todas as normas gerais de segurança para ferramentas eléctricas, que, de acordo com as normas aplicáveis, devem ser indicadas no manual de instruções. Por conseguinte, podem estar incluídas indicações que não são relevantes para esta ferramenta.

2.1 Normas de segurança gerais para ferramentas eléctricas

a)  **AVISO**

Leia todas as normas de segurança e instruções. O não cumprimento das normas de segurança e instruções pode resultar em choque eléctrico, incêndio e/ou lesões graves. **Guarde bem todas as normas de segurança e instruções para futura referência.** O termo "ferramenta eléctrica" utilizado nas normas de segurança refere-se a ferramentas com ligação à corrente eléctrica (com cabo de alimentação) ou ferramentas a bateria (sem cabo).

2.1.1 Segurança no posto de trabalho

- a) **Mantenha a sua área de trabalho limpa e bem iluminada.** Locais desarrumados ou mal iluminados podem ocasionar acidentes.
- b) **Não utilize a ferramenta eléctrica em ambientes explosivos ou na proximidade de líquidos ou gases inflamáveis.** Ferramentas eléctricas produzem faíscas que podem provocar a ignição de pó e vapores.
- c) **Mantenha crianças e terceiros afastados durante os trabalhos.** Distacções podem conduzir à perda de controlo sobre a ferramenta.

2.1.2 Segurança eléctrica

- a) **A ficha da ferramenta eléctrica deve servir na tomada. A ficha não deve ser modificada de modo algum. Não utilize quaisquer adaptadores com ferramentas eléctricas com ligação terra.** Fichas originais (não modificadas) e tomadas adequadas reduzem o risco de choque eléctrico.
- b) **Evite o contacto do corpo com superfícies ligadas à terra, como, por exemplo, canos, radiadores, fogões e frigoríficos.** Existe um risco elevado de choque eléctrico se o corpo estiver em contacto com a terra.
- c) **As ferramentas eléctricas não devem ser expostas à chuva nem à humidade.** A infiltração de água numa ferramenta eléctrica aumenta o risco de choque eléctrico.

- d) **Não use o cabo para transportar, arrastar ou desligar a ferramenta eléctrica da tomada. Mantenha o cabo afastado de calor, óleo, arestas vivas ou partes em movimento da ferramenta.** Cabos danificados ou emaranhados aumentam o risco de choque eléctrico.
- e) **Quando operar uma ferramenta eléctrica ao ar livre, utilize apenas cabos de extensão próprios para utilização no exterior.** A utilização de cabos de extensão próprios para exterior reduz o risco de choque eléctrico.
- f) **Utilize um disjuntor diferencial se não puder ser evitada a utilização da ferramenta eléctrica em ambiente húmido.** A utilização de um disjuntor diferencial reduz o risco de choque eléctrico.

2.1.3 Segurança física

- a) **Esteja alerta, observe o que está a fazer, e tenha prudência ao trabalhar com uma ferramenta eléctrica. Não use qualquer ferramenta eléctrica se estiver cansado ou sob a influência de drogas, álcool ou medicamentos.** Um momento de distração ao operar a ferramenta eléctrica pode causar ferimentos graves.
- b) **Use equipamento de segurança. Use sempre óculos de protecção.** Equipamento de segurança, como, por exemplo, máscara antipoeiras, sapatos de segurança antiderrapantes, capacete de segurança ou protecção auricular, de acordo com o tipo e aplicação da ferramenta eléctrica, reduzem o risco de lesões.
- c) **Evite um arranque involuntário. Assegure-se de que a ferramenta eléctrica está desligada antes de a ligar à fonte de alimentação e/ou à bateria, pegar nela ou a transportar.** Transportar a ferramenta eléctrica com o dedo no interruptor ou ligar uma ferramenta à tomada com o interruptor ligado (ON) pode resultar em acidentes.
- d) **Remova quaisquer chaves de ajuste (chaves de fenda), antes de ligar a ferramenta eléctrica.** Um acessório ou chave deixado preso numa parte rotativa da ferramenta pode causar ferimentos.
- e) **Evite posturas corporais desfavoráveis. Mantenha sempre uma posição correcta, em perfeito equilíbrio.** Desta forma será mais fácil manter o controlo sobre a ferramenta eléctrica em situações inesperadas.
- f) **Use roupa apropriada. Não use roupa larga ou jóias. Mantenha o cabelo, vestuário e luvas afastados das peças móveis.** Roupas largas, jóias ou

cabelos compridos podem ficar presos nas peças móveis.

- g) **Se poderem ser montados sistemas de aspiração e de recolha de pó, assegure-se de que estão ligados e são utilizados correctamente.** A utilização de um sistema de remoção de pó pode reduzir os perigos relacionados com a exposição ao mesmo.

2.1.4 Utilização e manuseamento da ferramenta eléctrica

- a) **Não sobrecarregue a ferramenta. Use para o seu trabalho a ferramenta eléctrica correcta.** Com a ferramenta eléctrica adequada obterá maior eficiência e segurança se respeitar os seus limites.
- b) **Não utilize a ferramenta eléctrica se o interruptor estiver defeituoso.** Uma ferramenta eléctrica que já não possa ser accionada pelo interruptor é perigosa e deve ser reparada.
- c) **Retire a ficha da tomada e/ou remova a bateria antes de efectuar ajustes na ferramenta, substituir acessórios ou guardar a ferramenta eléctrica.** Esta medida preventiva evita o accionamento accidental da ferramenta eléctrica.
- d) **Guarde ferramentas eléctricas não utilizadas fora do alcance das crianças. Não permita que a ferramenta seja utilizada por pessoas não qualificadas ou que não tenham lido estas instruções.** Ferramentas eléctricas operadas por pessoas não treinadas são perigosas.
- e) **Faça uma manutenção regular das ferramentas eléctricas. Verifique se as partes móveis funcionam perfeitamente e não emperram ou se há peças quebradas ou danificadas que possam influenciar o funcionamento da ferramenta eléctrica. Peças danificadas devem ser reparadas antes da utilização da ferramenta.** Muitos acidentes são causados por ferramentas eléctricas com manutenção deficiente.
- f) **Mantenha as ferramentas de corte sempre afiadas e limpas.** Ferramentas de corte com gumes afiados tratadas correctamente emperram menos e são mais fáceis de controlar.
- g) **Utilize a ferramenta eléctrica, acessórios, bits, etc., de acordo com estas instruções. Tome também em consideração as condições de trabalho e o trabalho a ser efectuado.** A utilização da ferramenta eléctrica para outros fins além dos previstos, pode ocasionar situações de perigo.

2.1.5 Utilização e manuseamento da ferramenta a bateria

- a) **Apenas deverá carregar as baterias em carregadores recomendados pelo fabricante.** Num carregador adequado para um determinado tipo de baterias, existe perigo de incêndio se for utilizado com outro tipo de baterias.
- b) **Nas ferramentas eléctricas utilize apenas as baterias previstas.** A utilização de outras baterias pode causar ferimentos e riscos de incêndio.
- c) **Quando a bateria não estiver em uso, mantenha-a afastada de outros objectos de metal, como, por exemplo, cliques, moedas, chaves, pregos, parafu-**

sos, ou outros pequenos objectos metálicos que possam ligar em ponte os contactos. Um curto-circuito entre os contactos da bateria pode causar queimaduras ou um incêndio.

- d) **Utilizações inadequadas podem provocar derrame do líquido da bateria. Evite o contacto com este líquido. No caso de contacto accidental, enxágue imediatamente com água. Se o líquido entrar em contacto com os olhos, procure auxílio médico.** O líquido que escorre da bateria pode provocar irritações ou queimaduras da pele.

2.1.6 Reparação

- a) **A sua ferramenta eléctrica só deve ser reparada por pessoal qualificado e só devem ser utilizadas peças sobressalentes originais.** Isto assegurará que a segurança da ferramenta eléctrica se mantenha.

2.2 Normas de segurança comuns para trabalhos de rebarbar, lixar com papel abrasivo, trabalhos com escovas de arame e discos de corte

- a) **Esta ferramenta eléctrica é para ser utilizada como rebarbadora, escova de arame e cortadora por abrasão. Observe todas as normas de segurança, instruções, ilustrações e dados que vêm com a ferramenta.** Caso não observar as instruções que se seguem, pode ocorrer choque eléctrico, incêndio e/ou ferimentos graves.
- b) **Esta ferramenta eléctrica não é adequada para trabalhos de lixagem com papel de lixa e polimento.** Aplicações, para as quais a ferramenta eléctrica não está prevista, podem provocar perigos e ferimentos.
- c) **Não utilize acessórios que não tenham sido previstos e recomendados pelo fabricante especificamente para esta ferramenta eléctrica.** O simples facto de poder fixar o acessório na sua ferramenta eléctrica não garante uma utilização segura.
- d) **A velocidade permitida do acessório deve estar dimensionada para, no mínimo, a velocidade máxima que consta na ferramenta eléctrica.** Acessórios que rodam a uma velocidade superior à permitida podem fragmentar-se e ser projectados.
- e) **Diâmetro exterior e espessura do acessório devem corresponder às dimensões da sua ferramenta eléctrica.** Acessórios mal dimensionados não podem ser resguardados ou controlados o suficiente.
- f) **Acessórios com acoplamento de rosca têm de se ajustar exactamente à rosca do veio de transmissão. No caso dos acessórios que são montados através de flange, o diâmetro do orifício do acessório tem de se ajustar ao diâmetro de encaixe do flange.** Acessórios que não são fixados correctamente na ferramenta eléctrica rodam de forma irregular, vibram fortemente e podem levar à perda do controlo.
- g) **Não utilize acessórios danificados. Antes de cada utilização, examine os acessórios, tais como discos de rebarbar quanto a fragmentos e fissuras;**

discos abrasivos quanto a fissuras, desgaste ou forte deterioração; escovas de arame quanto a arames soltos ou partidos. No caso de a ferramenta eléctrica ou o acessório cair, verifique se ficou danificado, ou utilize um acessório intacto. Quando tiver examinado e montado o acessório, coloque-se a si e pessoas que se encontrem nas proximidades fora do plano do acessório em movimento e deixe trabalhar a ferramenta durante um minuto à velocidade máxima. A maioria dos acessórios danificados quebram-se durante este período de ensaio.

- pt h) **Use equipamento de segurança. Use máscara protectora integral, guarda-vista ou óculos de protecção consoante a aplicação. Desde que adequado, use máscara antipoeiras, protecção auricular, luvas de protecção ou avental especial para manter pequenas partículas de abrasão e de material afastadas de si.** Os olhos devem ser protegidos de objectos estranhos projectados que são produzidos em diversas aplicações. As máscaras antipoeiras ou respiratórias devem filtrar as poeiras que são produzidas durante a utilização. Se estiver exposto durante muito tempo a ruído intenso, poderá vir a sofrer de perda de audição
- i) **Assegure-se de que outras pessoas se mantêm afastadas o suficiente da sua zona de trabalho. Cada pessoa que entrar na zona de trabalho tem de usar equipamento de segurança.** Fragmentos da peça a trabalhar ou dos acessórios partidos podem ser projectados e provocar ferimentos mesmo para além da zona de trabalho directa.
- j) **Segure a ferramenta eléctrica apenas pelas áreas isoladas dos punhos quando executar trabalhos onde a lâmina pode encontrar cabos eléctricos encobertos.** O contacto com um cabo sob tensão também pode colocar partes metálicas da ferramenta sob tensão e causar um choque eléctrico.
- k) **Mantenha o cabo de rede afastado de acessórios em movimento.** Quando perder o controlo sobre a ferramenta, o cabo de rede pode ser cortado ou agarrado e a sua mão ou braço puxado contra o acessório em movimento.
- l) **Nunca pouse a ferramenta eléctrica enquanto o acessório não estiver completamente parado.** O acessório em movimento pode entrar em contacto com a área de colocação, pelo que pode perder o controlo sobre a ferramenta eléctrica.
- m) **Não deixe a ferramenta eléctrica a trabalhar enquanto a transporta.** A sua roupa pode ser agarrada devido a contacto accidental com o acessório em movimento e este perfurar o corpo.
- n) **Limpe regularmente as saídas de ar da ferramenta eléctrica.** O ventilador do motor aspira poeiras para dentro da carcaça, podendo originar perigos de origem eléctrica devido a uma forte acumulação de pó metálicos.
- o) **Não utilize a ferramenta eléctrica na proximidade de materiais inflamáveis.** Faiscas podem inflamar tais materiais.
- p) **Não utilize quaisquer acessórios que exijam líquidos de refrigeração.** A utilização de água ou outros

líquidos de refrigeração pode resultar num choque eléctrico.

2.3 Normas de segurança em caso de coice

O coice é a reacção repentina em consequência de um acessório em movimento, como disco de rebarbar, prato de rebarbar, escova de arame etc., preso ou bloqueado. A prisão ou bloqueio ocasiona uma paragem súbita do acessório em movimento. Isto faz com que uma ferramenta eléctrica descontrolada seja acelerada no ponto do bloqueio contra o sentido de rotação do acessório.

Quando, p.ex., um disco de rebarbar prende ou fica bloqueado numa peça, o rebordo do disco que mergulha na peça pode encravar-se e o disco fugir ou provocar assim um coice. O disco de rebarbar move-se então no sentido do operador ou afasta-se dele, conforme o sentido de rotação do disco no ponto do bloqueio. Isto também pode levar à quebra dos discos de rebarbar.

Um coice é a consequência de uma utilização incorrecta ou deficiente da ferramenta eléctrica. Este pode ser evitado através de precauções adequadas, como descrito a seguir.

- a) **Agarre bem a ferramenta eléctrica e coloque o seu corpo e os seus braços numa posição em que poderá absorver as forças do coice. Utilize sempre o punho adicional, caso exista, para ter o máximo controlo possível sobre as forças do coice ou os torques de reacção durante o arranque.** O operador pode dominar as forças do coice e de reacção através de precauções adequadas.
- b) **Nunca coloque a sua mão na proximidade de acessórios em movimento.** O acessório pode, em caso de coice, atravessar a sua mão.
- c) **Afaste o seu corpo da zona para onde a ferramenta eléctrica é deslocada no caso de um coice.** O coice propulsiõna a ferramenta eléctrica no sentido oposto ao do movimento do disco de rebarbar no ponto do bloqueio.
- d) **Trabalhe com particular precaução perto de cantos, arestas vivas, etc. Evite que acessórios ressaltem da peça e encravem.** O acessório em movimento tem a tendência de se encravar em cantos, arestas vivas ou quando ressalta, o que provoca uma perda de controlo ou coice.
- e) **Não utilize uma lâmina de serra de cadeia ou dentada.** Acessórios deste tipo provocam frequentemente um coice ou a perda do controlo sobre a ferramenta eléctrica.

2.4 Normas de segurança especiais para trabalhos de rebarbar e de corte por abrasão

- a) **Utilize exclusivamente os rebolos autorizados para a sua ferramenta eléctrica e o resguardo de disco previsto para estes rebolos.** Rebolos que não estão previstos para a ferramenta eléctrica não podem ser resguardados o suficiente e não são seguros.
- b) **Discos de rebarbar côncavos devem ser montados de tal forma que a sua superfície de rebarbar não sobressaia do plano do rebordo do**

resguardo. Um disco de rebarbar incorrectamente montado que sobressaia do plano do rebordo do resguardo não pode ser suficientemente blindado.

- c) **O resguardo de disco tem de estar bem colocado na ferramenta eléctrica e ajustado para um máximo de segurança de modo que a parte mais pequena possível do rebolo esteja virada para o operador de forma desprotegida.** O resguardo de disco ajuda a proteger o operador de fragmentos, contacto acidental com o rebolo bem como faíscas que podem incendiar o vestuário.
- d) **Rebolos só podem ser utilizados para as possibilidades de aplicação recomendadas. Por exemplo: nunca rebarbe com a superfície lateral de um disco de corte.** Discos de corte destinam-se à abrasão de material com o rebordo do disco. A aplicação lateral de força sobre estes rebolos pode parti-los.
- e) **Utilize sempre falanges de aperto não danificadas, com a dimensão e forma apropriadas para o disco de rebarbar por si escolhido.** Falanges adequadas apoiam o disco de rebarbar e reduzem assim o perigo de um quebra do disco. Falanges para discos de corte podem ser diferentes das para outros discos de rebarbar.
- f) **Não utilize discos de rebarbar gastos de ferramentas eléctricas maiores.** Discos de rebarbar para ferramentas eléctricas maiores não estão dimensionados para as velocidades mais elevadas de ferramentas eléctricas mais pequenas, podendo partir.

2.5 Outras normas de segurança especiais para trabalhos de corte por abrasão

- a) **Evite o bloqueio do disco de corte ou força de encosto excessiva. Não execute cortes excessivamente fundos.** Uma sobrecarga do disco de corte aumenta o respectivo esforço e a predisposição para encravar ou bloquear e, assim, a possibilidade de um coice ou quebra do rebolo.
- b) **Evite a zona à frente e atrás do disco de corte em movimento.** Quando afasta de si o disco de corte na peça, a ferramenta eléctrica com o disco em movimento pode, no caso de um coice, ser projectada directamente na sua direcção.
- c) **Caso o disco de corte encrave ou interromper o trabalho, desligue a ferramenta e segure-a com calma, até o disco estar imobilizado. Nunca tente puxar o disco ainda a rodar do corte; senão, pode resultar daí um coice.** Determine e corrija a causa de o disco encravar.
- d) **Enquanto a ferramenta eléctrica se encontra encravada na peça, não volte a ligá-la. Deixe que o disco de corte atinja primeiro a sua velocidade plena, antes de continuar, com precaução, o corte.** Caso contrário, o disco pode prender, saltar da peça ou provocar um coice.
- e) **Escove placas ou peças grandes, de modo a diminuir o perigo de um coice devido a um disco de corte encravado.** Peças grandes podem flectir sob o seu próprio peso. A peça tem de ser escorada de ambos os lados, tanto na proximidade do corte de separação como também na borda.

- f) **Tenha particular atenção no caso de "cortes de entalhe" em paredes existentes ou noutras áreas não inspecionáveis.** Ao mergulhar na peça, o disco de corte pode provocar um coice durante o corte em tubagens de gás ou água, cabos eléctricos ou outros objectos.

2.6 Normas de segurança especiais para trabalhos com escovas de arame

- a) **Tenha em conta que a escova de arame também perde pontas de arame durante a utilização normal. Não sobrecarregue os arames exercendo pressão de encosto excessiva.** Pontas de arame projectadas podem atravessar facilmente roupa de pouca espessura e/ou a pele.
- b) **No caso de ser recomendado um resguardo de disco, impeça que o resguardo de disco e a escova de arame se possam tocar.** Escovas de disco e de copo podem aumentar o respectivo diâmetro devido à pressão de encosto e forças centrífugas.

2.7 Normas de segurança adicionais

2.7.1 Segurança física

- a) **Não é permitida a modificação ou manipulação da ferramenta.**
- b) **Use protecção auricular.** Ruído em excesso pode levar à perda de audição.
- c) **Segure a ferramenta sempre com as duas mãos nos punhos previstos para o efeito. Mantenha os punhos secos, limpos e isentos de óleo e massas.**
- d) **Se a ferramenta for utilizada sem o sistema de remoção de pó, é indispensável colocar uma máscara antipoeiras.**
- e) **Faça pausas para relaxar os músculos e melhorar a circulação sanguínea nas mãos.**
- f) **Evite o contacto com peças rotativas. Ligue a ferramenta apenas quando estiver no local de trabalho.** O contacto com peças rotativas, nomeadamente brocas, discos, lâminas, etc. pode causar ferimentos.
- g) **A ferramenta não está concebida para pessoas debilitadas sem formação. Mantenha a ferramenta fora do alcance das crianças.**
- h) **Pós de materiais, como tinta com chumbo, algumas madeiras, betão/alvenaria/rochas quartzíferas, minerais e metal podem ser nocivos.** O contacto com ou a inalação do pó pode provocar reacções alérgicas e/ou doenças das vias respiratórias no operador ou em pessoas que se encontrem nas proximidades. Determinados pós, como os de carvalho ou de faia, são considerados cancerígenos, especialmente em combinação com aditivos para o tratamento de madeiras (cromato, produtos para a preservação de madeiras). Material que contenha amianto só pode ser manuseado por pessoal especializado. **Se possível, utilize um aspirador de pó. Para alcançar um elevado grau de remoção de pó, utilize um aspirador móvel. Utilize igualmente uma máscara antipoeiras adequada ao respectivo pó. Assegure-se de que o local de trabalho está bem ventilado. Res-**

peite as regulamentações em vigor no seu país relativas aos materiais a trabalhar.

- i) O utilizador e restantes pessoas que se encontrem na proximidade da ferramenta devem usar óculos de protecção, capacete de segurança, protecção auricular, luvas de protecção e máscara antipoeiras.
- j) Se a ferramenta detectar que os limites de funcionamento foram excedidos ou que bateria está descarregada, pode acontecer que a ferramenta não é travada pelo motor.

pt

2.7.2 Utilização e manutenção de ferramentas eléctricas

- a) Os discos de rebarbar devem ser guardados e manuseados de acordo com as instruções do fabricante.
- b) Nunca deve utilizar a ferramenta eléctrica sem o resguardo.
- c) Para maior segurança e porque assim fica com ambas as mãos livres para segurar a máquina, use grampas ou um torno para segurar peças soltas.
- d) Não utilize discos de corte para rebarbar.
- e) Aperte firmemente o acessório e o flange. Se o acessório e o flange não forem apertados firmemente, depois de desligar existe a possibilidade de o acessório se soltar do veio ao ser travado pelo motor da ferramenta.

2.7.3 Segurança eléctrica

- a) Antes de iniciar os trabalhos, verifique o local de trabalho relativamente a cabos eléctricos encobertos, bem como tubos de gás e água, p.ex., com um detector de metais. Partes metálicas externas da ferramenta podem transformar-se em condutores de corrente se, p.ex., uma linha eléctrica for danificada inadvertidamente. Isto representa um sério perigo de choque eléctrico.
- b) Deste modo, as ferramentas utilizadas frequentemente para trabalhar materiais condutores e

consequentemente muito sujas, devem ser verificadas num Centro de Assistência Técnica Hilti a intervalos regulares. Humidade ou sujidade na superfície da ferramenta dificultam o seu manuseio e, sob condições desfavoráveis, podem causar danos na ferramenta.

2.7.4 Utilização e manutenção de baterias

- a) Observe as regras específicas sobre transporte, armazenagem e utilização de baterias de iões de lítio.
- b) Mantenha as baterias afastadas de temperaturas elevadas e do fogo. Existe risco de explosão.
- c) As baterias não podem ser desmanteladas, esmagadas, aquecidas acima dos 80 °C (176 °F) ou incineradas. Caso contrário, existe risco de fogo, explosão ou queimadura por ácido cáustico.
- d) Baterias danificadas (por exemplo, com fissuras, peças partidas, contactos dobrados, empurrados para trás e/ou puxados para fora) não podem ser carregadas nem continuar a ser utilizadas.
- e) Se a bateria estiver demasiado quente ao toque, poderá estar avariada. Coloque a ferramenta num local que não constitua risco de incêndio suficientemente afastado de materiais combustíveis, onde possa ser vigiada e deixe-a arrefecer. Contacte o Centro de Assistência Técnica Hilti depois de a bateria ter arrefecido.

2.7.5 Local de trabalho

- a) Ao realizar trabalhos de perfuração, veda a área que se encontra do lado oposto dos trabalhos. Restos de demolição podem desprender-se e/ou cair e ferir outras pessoas.
- b) As aberturas (roços) em paredes de suporte ou outras estruturas podem influenciar a estática da estrutura, especialmente ao cortar/atravessar armadura. O engenheiro, arquitecto ou responsável pelo projecto devem ser consultados antes de iniciar os trabalhos de corte/abertura de roços.

3 Descrição

3.1 Utilização correcta

A ferramenta foi concebida para cortar por abrasão, desbastar por abrasão e escovar materiais metálicos e minerais. Não utilize as baterias como fonte de energia para outros consumidores não especificados.

Trabalhos em metal: apenas com discos de corte/debastar por abrasão (resina sintética ou fibra reforçada).

Trabalhos em materiais minerais: cortar por abrasão, abrir roços com o resguardo correspondente (DC-EX 125/5"-C), desbastar por abrasão com o resguardo correspondente (DG-EX 125/5").

Esta ferramenta só pode ser utilizada para cortar e rebarbar a seco.

Geralmente recomendamos a utilização de um dispositivo de extracção de pó ligado a um aspirador Hilti para todos os trabalhos em materiais minerais, como betão ou pedra. Este protege o utilizador e aumenta o tempo de vida útil da ferramenta e do acessório.

Materiais nocivos para a saúde (p. ex., amianto) não podem ser trabalhados.

Respeite os requisitos nacionais de segurança no trabalho.

Para evitar ferimentos/danos, use apenas acessórios e equipamento auxiliar Hilti.

A ferramenta foi concebida para uso profissional e só deve ser utilizada, feita a sua manutenção e reparada por pessoal autorizado e devidamente credenciado. Estas pessoas deverão ser informadas sobre os potenciais perigos que a ferramenta representa. A ferramenta e seu equipamento auxiliar podem representar perigo se usados incorrectamente por pessoas não qualificadas ou se usados para fins diferentes daqueles para os quais foram concebidos.

3.2 Incluído no fornecimento

- 1 Ferramenta
- 1 Punho auxiliar
- 1 Resguardo de origem
- 1 Tampa dianteira
- 1 Falange de aperto
- 1 Porca tensora
- 1 Chave de aperto
- 1 Manual de instruções

NOTA

Pode encontrar acessórios permitidos no seu Centro de Assistência Hilti ou online, em www.hilti.com.

3.3 Para o funcionamento da ferramenta é, adicionalmente, necessário:

Uma bateria recomendada adequada (ver tabela Características técnicas) e um carregador adequado da série C 4/36.

3.4 Protecção da ferramenta dependente da temperatura

O sistema de protecção do motor evita que a ferramenta entre em sobreaquecimento, monitorizando a potência de entrada e a temperatura do motor.

Em caso de sobrecarga do motor devido a excessiva força de pressão, a potência da ferramenta diminuirá consideravelmente, podendo até o motor parar (evite parar o motor desta forma).

Caso se verifique sobrecarga da ferramenta, alivie a pressão exercida e deixe a ferramenta a trabalhar sem carga por aproximadamente 30 segundos.

3.5 Resguardo do disco com tampa dianteira 2

CUIDADO

Ao trabalhar materiais metálicos, utilize o resguardo de disco com tampa dianteira para desbastar por abrasão com discos de desbaste por abrasão rectos e para cortar por abrasão com discos de corte por abrasão.

3.6 Dispositivo de extracção de pó para trabalhos de corte, resguardo compacto DC-EX 125/5"-C 3

Para cortar por abrasão materiais minerais com discos de corte por abrasão diamantados.

CUIDADO

Não é permitido trabalhar metal com este resguardo.

3.7 Dispositivo de extracção de pó de rebarbar DG-EX 125/5" 4

O sistema de rebarbar só é adequado para rebarbar materiais minerais com mó diamantada (trabalhos ocasionais).

CUIDADO

Não é permitido trabalhar metal com este resguardo.

3.8 Estado de carga da bateria de iões de lítio

Caso se utilizem baterias de iões de lítio, o estado de carga pode ser visualizado pressionando levemente um dos botões de destravamento (pressionar até sentir uma resistência – não destrave a bateria!). Os LEDs na parte de trás da bateria fornecem as seguintes informações:

LED permanentemente aceso	LED a piscar	Estado de carga C
LED 1, 2, 3, 4	-	$C \geq 75\%$
LED 1, 2, 3	-	$50\% \leq C < 75\%$
LED 1, 2	-	$25\% \leq C < 50\%$
LED 1	-	$10\% \leq C < 25\%$
-	LED 1	$C < 10\%$

NOTA

Não é possível a consulta do estado de carga durante e imediatamente a seguir aos trabalhos. Se os LED da indicação do estado de carga da bateria estiverem a piscar, leia as indicações no capítulo Avarias possíveis.

4 Consumíveis

Discos de diâmetro máx. 5", 11 000 rpm, uma velocidade periférica de 80 m/s, uma espessura dos discos de desbaste por abrasão de máx. ¼" e uma espessura dos discos de corte por abrasão de máx. ⅛".

Discos/escovas de arame	Aplicação	Sigla	Material base
Disco abrasivo de corte por abrasão	Cortar por abrasão, abrir roços	AC-D	metálico
Disco diamantado de corte por abrasão	Cortar por abrasão, abrir roços	DC-D	mineral
Disco abrasivo de desbaste por abrasão	Desbastar por abrasão	AG-D, AF-D, AN-D	metálico
Disco diamantado de desbaste por abrasão	Desbastar por abrasão	DG-CW	mineral
Escovas de arame	Escovas de arame	3CS, 4CS, 3SS, 4SS	metálico

Atribuição dos discos ao equipamento a utilizar

Pos.	Equipamento	AC-D	AG-D	AF-D	AN-D	DG-CW	DC-D	3CS/3SS/4CS/4SS
A	Resguardo do disco	X	X	X	X	X	X	X
B	Tampa dianteira (em combinação com A)	X	-	-	-	-	X	-
C	Resguardo da superfície DG-EX 125/5"	-	-	-	-	X	-	-
D	Resguardo compacto DC-EX 125/5"-C (em combinação com A)	-	-	-	-	-	X	-
E	Punho auxiliar	X	X	X	X	X	X	X
F	Punho em arco DC BG 125 (opcional para E)	X	X	X	X	X	X	X
G	Porca tensora (não para acessórios com rosca incorporada)	X	X	X	X	X	X	-
H	Falange de aperto (não para acessórios com rosca incorporada)	X	X	X	X	X	X	-
I	Kwick Lock (opcional para G)	X	X	X	X	-	X	-

5 Características técnicas

Reservamo-nos o direito de proceder a alterações técnicas!

Ferramenta	AG 500-A18
Tensão nominal	21,6 V
Velocidade nominal	9 500/min
Diâmetro máx. do disco	Ø 125 mm (5")
Peso	2,7 kg (5,95 lb)

Bateria	B 18/2.6 Li-Ion (01)	B 18/3.3 Li-Ion (01)
Tensão nominal	21,6 V	21,6 V
Capacidade	2,6 Ah	3,3 Ah
Conteúdo energético	56,16 Wh	71,28 Wh
Peso	0,78 kg (1,72 lb)	0,78 kg (1,72 lb)

Outras informações sobre a ferramenta

Rosca do veio	M 14
Comprimento do veio	22 mm (7/8")

6 Antes de iniciar a utilização

6.1 Encaixar a bateria 5

CUIDADO

Antes de introduzir a bateria, certifique-se de que a ferramenta está desligada e o dispositivo de bloqueio ativado.

CUIDADO

Antes de inserir a bateria na ferramenta, certifique-se de que os contactos da bateria e os contactos na ferramenta estão livres de corpos estranhos.

1. **CUIDADO** A bateria pode cair durante os trabalhos se não estiver correctamente encaixada. **CUIDADO** Uma bateria mal encaixada pode causar acidentes.

Antes de iniciar os trabalhos, verifique se a bateria está correctamente encaixada na ferramenta.

6.2 Retirar a bateria da ferramenta 6

6.3 Transporte e armazenamento de baterias

CUIDADO

Perigo de incêndio. Nunca deverá guardar ou transportar as baterias em embalagem solta. Perigo devido a curto-circuito.

Puxe a bateria da posição de travamento (posição de trabalho) para a primeira posição de engate (posição de transporte).

Ao enviar as baterias (transporte rodoviário, ferroviário, marítimo ou aéreo), observe as normas de transporte nacionais e internacionais em vigor.

6.4 Colocar o punho auxiliar

Enrosque o punho auxiliar num dos casquilhos roscados previstos para o efeito.

6.5 Resguardos

CUIDADO

Use luvas de protecção durante a montagem, desmontagem, trabalhos de ajuste e durante a eliminação de avarias.

Leia as instruções de montagem dos respectivos resguardos.

6.5.1 Montagem da capa de protecção 7

NOTA

O resguardo de disco está equipado com ranhuras de posicionamento que garantem que apenas os resguardos adequados podem ser utilizados nestas rebarbadoras. As ranhuras de posicionamento do resguardo de disco encaixam no respectivo suporte da ferramenta.

1. Coloque o resguardo de disco na gola do veio de forma a que as duas marcas triangulares no resguardo e na ferramenta coincidam.
2. Empurre o resguardo do disco contra a gola em torno do veio de transmissão; pressione o botão de destravamento do resguardo.
3. Rode o resguardo até ele engatar e o botão de destravamento do resguardo voltar para trás.

6.5.1.1 Ajustar o resguardo do disco

Pressione o botão de destravamento do resguardo e rode o resguardo de disco para a posição desejada até que encaixe.

6.5.2 Desmontagem da capa de protecção

Prima o botão de destravamento do resguardo e retire a capa de protecção.

6.5.3 Montar e desmontar a tampa dianteira

NOTA

Se trabalhar com a tampa dianteira, encaixe-a nos resguardos de disco.

1. Coloque a tampa dianteira com o lado fechado, como ilustrado na imagem, sobre o resguardo de origem até que o fecho engate.
2. Para desmontar a tampa dianteira, abra o fecho da mesma e separe-a do resguardo de origem.

6.5.4 Posicionar o resguardo DC-EX 125/5"

NOTA

Tenha em atenção que o interruptor on/off está sempre acessível e operável.

6.6 Montar ou desmontar o acessório


NOTA

Discos diamantados têm de ser substituídos logo que o capacidade de corte ou rebarbar diminuir perceptivelmente. Isso acontece em geral quando a altura dos segmentos diamantados é inferior a 2 mm ($\frac{1}{16}$). Outros tipos de discos têm de ser substituídos logo que a capacidade de corte diminuir perceptivelmente ou partes da rebarbadora angular (excepto o disco) entrarem durante o trabalho em contacto com o material a trabalhar. Discos abrasivos têm de ser substituídos uma vez expirado o prazo de validade.

6.6.1 Montagem do acessório

AVISO

Aperte firmemente o acessório e o flange. Se o acessório e o flange não forem apertados firmemente, depois de desligar existe a possibilidade de o acessório se soltar do veio ao ser travado pelo motor da ferramenta.

1. Puxe a bateria para fora da ferramenta.
2. **CUIDADO** Na falange de aperto encontra-se aplicado um O-ring. **Se este O-ring faltar ou estiver danificado, a falange de aperto deve ser substituída.** Coloque a falange de aperto de forma ajustada e bem apertada no veio de transmissão.
3. Coloque o acessório.
4. Aperte a porca tensora consoante o acessório utilizado .

5. **CUIDADO O botão de bloqueio do veio só pode ser accionado quando o veio parar de rodar.** Caso contrário existe o risco de a engrenagem ser destruída ou de o acessório se soltar. Pressione o botão de bloqueio do veio e mantenha-o pressionado.
6. Com a chave de aperto, aperte a porca tensora. Em seguida, solte o botão de bloqueio do veio e retire a chave de aperto.

6.6.2 Desmontagem do acessório

1. Puxe a bateria para fora da ferramenta.
2. Prima o botão de bloqueio do veio e mantenha-o premido.
3. Solte a porca tensora, aplicando a chave de aperto e rodando-a no sentido inverso ao dos ponteiros do relógio.
4. Solte o botão de bloqueio do veio e retire o acessório.

6.7 Montar ou desmontar o acessório com "Kwik-lock"

NOTA

Em vez da porca tensora poderá utilizar-se o "Kwik-lock". Não são assim necessárias quaisquer ferramentas para substituir os acessórios.

CUIDADO

Durante os trabalhos, certifique-se de que a porca de aperto rápido "Kwik-Lock" não encosta ao material base. Não utilize porcas de aperto rápido "Kwik-Lock" danificadas.

6.7.1 Montagem do acessório com a porca de aperto rápido "Kwik-lock"

NOTA

A seta na superfície superior da porca deve estar dentro das marcas indicadoras. Se a seta não estiver dentro das marcas indicadoras quando a porca é apertada, será impossível desapertar posteriormente a porca à mão. Neste caso, soltar a porca de aperto rápido "Kwik-lock" com a chave de aperto (não com uma chave de tubos).

1. Puxe a bateria para fora da ferramenta.
2. Limpe a falange de aperto e a porca de aperto rápido.
3. **CUIDADO** Na falange de aperto encontra-se aplicado um O-ring. **Se este O-ring faltar ou estiver danificado, a falange de aperto deve ser substituída.** Coloque a falange de aperto no veio de transmissão.
4. Coloque o acessório.
5. Enrosque a porca de aperto rápido "Kwik-lock" (face com gravações visível após a porca ter sido apertada) até encostar no acessório.

- CUIDADO O botão de bloqueio do veio só pode ser accionado quando o veio parar de rodar.** Caso contrário existe o risco de a engrenagem ser destruída ou de o acessório se soltar. Pressione o botão de bloqueio do veio e mantenha-o pressionado.
- Com a chave de aperto, aperte a porca tensora ou continue a rodar o acessório manualmente (com firmeza) no sentido dos ponteiros do relógio até que o "Kwik-Lock" esteja completamente apertado. Em seguida solte o botão de bloqueio do veio e, se necessário, retire a chave de aperto.

6.7.2 Desmontagem do acessório com a porca de aperto rápido "Kwik-lock"

- Puxe a bateria para fora da ferramenta.
- Desaperte o "Kwik-Lock" rodando o anel serrilhado no sentido contrário aos ponteiros do relógio. (Use a chave de pinos se não puder desapertar o "Kwik-Lock" manualmente. Não use alicate ou chave de tubos).

7 Utilização

AVISO

Utilize sempre a ferramenta com o punho auxiliar acoplado (opcionalmente com o punho em arco).

CUIDADO

Após utilização prolongada, a ferramenta pode ficar quente. **Use luvas de protecção quando substituir os acessórios!**

7.1 Desbastar por abrasão

CUIDADO

Nunca utilize discos de corte por abrasão para desbastar por abrasão.

Para desbastar por abrasão, consegue-se o melhor resultado com um ângulo de ataque de 5° a 30°. Mova a ferramenta em movimentos pendulares aplicando uma pressão moderada. Assim, a peça não aquece em demasia, não muda de cor e não ficam estrias.

7.2 Cortar por abrasão

Ao cortar por abrasão, trabalhe com avanço moderado e não emperre a ferramenta ou o disco de corte por abrasão (aprox. 90° em relação ao plano de corte). A melhor maneira de separar perfis e tubos quadrados pequenos é aplicar a ferramenta na parte com a secção mais pequena.

7.3 Interruptor on/off com dispositivo de bloqueio

Com o interruptor on/off com dispositivo de bloqueio pode controlar a função de interruptor, impedindo um arranque involuntário da ferramenta.

- Pressione o dispositivo de bloqueio para a frente para desbloquear o interruptor on/off e, a seguir, pressione-o a fundo.
- Ao soltar o interruptor on/off, o dispositivo de bloqueio salta automaticamente para a posição de travamento.

8 Conservação e manutenção

AVISO

As reparações na parte eléctrica apenas podem ser executadas por um electricista especializado.

CUIDADO

Antes de iniciar os trabalhos de limpeza, retire a bateria da ferramenta, evitando assim um arranque inadvertido!

8.1 Manutenção da ferramenta

PERIGO

Ao trabalhar metais pode, em condições de utilização extremas, depositar-se pó condutor no interior da ferramenta. O isolamento duplo da ferramenta pode ficar comprometido. **Nestes casos, recomenda-se a utilização de um sistema de aspiração fixo, limpeza frequente das saídas de ar.**

As saídas de ar devem estar sempre limpas e desobstruídas! Limpe regularmente as saídas de ar cuidadosamente com uma escova seca. Evite a penetração de

corpos estranhos no interior da ferramenta. O ventilador do motor aspira pó para dentro da carcaça, podendo originar perigos de origem eléctrica devido a uma forte acumulação de pó condutores (por ex., metal, fibra de carbono). Limpe regularmente o exterior da ferramenta com um pano ligeiramente húmido. Não utilize qualquer spray, sistema de vapor ou água, pois poderá afectar negativamente a parte eléctrica da ferramenta. Mantenha os punhos da ferramenta limpos de óleo e massa. Não utilize produtos de limpeza que contenham silicone.

NOTA

Trabalhar frequentemente materiais condutores (por ex., metal, fibras de carbono) pode implicar intervalos de manutenção mais curtos. Observe a sua análise de risco individual do posto de trabalho.

8.2 Conservação das baterias de iões de lítio

NOTA

A baixas temperaturas, a performance da bateria diminui consideravelmente.

NOTA

Guarde a bateria em local fresco e seco.

Para conseguir a vida útil máxima das baterias, desligue a ferramenta logo que seja notada uma quebra no desempenho da bateria.

NOTA

- Se se mantiver o funcionamento, este será automaticamente parado antes que a descarga possa danificar as células.
- Carregue as baterias com os carregadores aprovados pela Hilti para baterias de iões de lítio.

8.3 Verificação da ferramenta após manutenção

Após cada manutenção da ferramenta, verifique se todos os dispositivos de segurança estão correctamente montados e perfeitamente operacionais.

9 Avarias possíveis

Falha	Causa possível	Solução
A bateria descarrega-se mais depressa do que habitualmente.	Temperatura ambiente muito baixa.	Deixar a bateria aquecer lentamente até à temperatura ambiente.
A bateria não encaixa com clique audível.	Patilhas de fixação da bateria sujas.	Limpe as patilhas de fixação e encaixe a bateria. Contacte um Centro de Assistência Técnica Hilti caso o problema se mantenha.
LED 1 pisca.	Bateria descarregada.	Carregar a bateria.
	Sobrecarga por ter excedido os limites da ferramenta.	Seleção correcta da ferramenta em função da utilização.
A ferramenta não funciona e pisca 1 LED.	A bateria está descarregada.	Substitua a bateria e carregue a bateria descarregada.
	Bateria demasiado quente ou demasiado fria.	Deixe que a bateria atinja a temperatura de funcionamento recomendada.
A ferramenta não funciona e piscam todos os 4 LEDs.	Ferramenta temporariamente sobrecarregada.	Solte e volte a pressionar o interruptor.
	Disjuntor térmico.	Deixe a ferramenta arrefecer.
Ferramenta ou bateria aquece demasiado.	Avaria eléctrica.	Desligue imediatamente a ferramenta, retire a bateria da ferramenta, observe, deixe arrefecer e contacte um Centro de Assistência Técnica Hilti.
	Sobrecarga por ter excedido os limites da ferramenta.	Seleção correcta da ferramenta em função da utilização.
Fraca performance da ferramenta.	Introduzida bateria com capacidade insuficiente.	Utilize bateria com capacidade superior a 2,6 Ah.
Sem função de travagem	Bateria descarregada.	Carregar a bateria.
	Sobrecarga por ter excedido os limites da ferramenta.	Desligue e volte a ligar a ferramenta.

10 Reciclagem

CUIDADO

A reciclagem incorrecta do equipamento pode ter graves consequências: a combustão de componentes plásticos pode gerar fumos tóxicos que representam um perigo para a saúde. Se danificadas ou expostas a temperaturas muito elevadas, as baterias podem explodir, originando queimaduras por ácido, intoxicação e poluição ambiental. Uma reciclagem incorrecta (ou ausência desta) permite que pessoas não autorizadas/habilitadas utilizem o equipamento para fins diferentes daqueles para os quais foi concebido. Consequentemente, podem ferir-se a si próprias ou a terceiros ou causar poluição ambiental.

CUIDADO

Recicle imediatamente as baterias avariadas. Mantenha-as afastadas do alcance das crianças. Não desmantele nem incinere as baterias.

CUIDADO

A reciclagem das baterias deve ser feita de acordo com os regulamentos nacionais/locais em vigor. A Hilti recebe baterias usadas para reciclagem.



As ferramentas Hilti são, em grande parte, fabricadas com materiais recicláveis. Um pré-requisito para a reciclagem é que esses materiais sejam devidamente separados. A Hilti já iniciou em muitos países a recolha da sua ferramenta usada para fins de reaproveitamento. Para mais informações dirija-se ao Serviço de Clientes Hilti ou ao seu vendedor.

pt

11 Garantia do fabricante - Ferramentas

Em caso de dúvidas quanto às condições de garantia, contacte o seu parceiro HILTI local.



Hilti Corporation

LI-9494 Schaan

Tel.: +423/234 21 11

Fax: +423/234 29 65

www.hilti.com

Hilti = registered trademark of Hilti Corp., Schaan
Pos. 3 | 20150305



438685