

# HILTI

**TE 50**  
**TE 50-AVR**

Български





## 1 Дани за документацията

### 1.1 Към настоящата документация

- Преди въвеждане в експлоатация прочетете настоящата документация. Това е предпоставка за безопасна работа и безаварийна употреба.
- Съблюдавайте указанията за безопасност и предупреждение в настоящата документация и върху продукта.
- Съхранявайте Ръководството за експлоатация винаги заедно с продукта и предавайте продукта на други лица само заедно с настоящото ръководство.

### 1.2 Условни обозначения

#### 1.2.1 Предупредителни указания

Предупредителните указания предупреждават за опасност в зоната около продукта. В комбинация с даден символ се използват следните сигнални думи:



**ОПАСНОСТ!** Отнася се за непосредствена опасност от заплахата, която може да доведе до тежки телесни наранявания или смърт.



**ПРЕДУПРЕЖДЕНИЕ!** Отнася се за възможна опасност от заплахата, която може да доведе до тежки телесни наранявания или смърт.



**ВНИМАНИЕ!** Отнася се за възможна опасна ситуация, която може да доведе до леки телесни наранявания или материални щети

#### 1.2.2 Символи в документацията

В настоящата документация се използват следните символи:



Преди употреба прочетете Ръководството за експлоатация



Препоръки при употреба и друга полезна информация

#### 1.2.3 Символи във фигурите

Във фигурите се използват следните символи:



Тези числа препращат към съответната фигура в началото на настоящото ръководство



Номерацията възпроизвежда последователното изпълнение на работните стъпки в изображението и може да се различава от работните стъпки в текста



Позиционните номера се използват във фигурата **Преглед** и препращат към номерата на легендата в Раздел **Преглед на продукта**



Този знак трябва да предизвика Вашето специално внимание при работа с продукта.

### 1.3 Символи в зависимост от продукта

#### 1.3.1 Символи върху продукта

Върху продукта се използват следните символи:



Ударно пробиване (пробиване с удар)



Къртене



Безударно пробиване



Позициониране на секач





Променлив ток



Клас на защита II (двойна изолация)



Обороти в минута

	Диаметър
	Символ ключалка

#### 1.4 Информация за продукта

**Hilti** Продуктите са предназначени за професионални потребители и могат да бъдат обслужвани, поддържани в изправност и ремонтирани само от оторизиран компетентен персонал. Този персонал трябва да бъде специално инструктиран за възможните опасности. Продуктът и неговите приспособления могат да бъдат опасни, ако бъдат експлоатирани неправомерно от неквалифициран персонал или ако бъдат използвани не по предназначение.

Обозначението на типа и серийният номер са отбелязани върху типовата табелка.

- ▶ Пренесете серийния номер в представената по-долу таблица. Вие се нуждаете от данните за продукта, когато се обръщате с въпроси към наше представителство или сервизен отдел.

##### Данни за продукта

Ударен секач	TE 50   TE 50-AVR
Поколение	02
Серии №	

#### 1.5 Декларация за съответствие

Ние декларираме на собствена отговорност, че описаният тук продукт отговаря на действащите директиви и стандарти. Копие на Декларацията за съответствие ще намерите в края на настоящата документация.

Тук се съхранява Техническата документация:

**Hilti** Entwicklungsgesellschaft mbH | Zulassung Geräte | Hiltistraße 6 | 86916 Kaufering, DE

## 2 Безопасност

### 2.1 Общи указания за безопасност при електроинструменти

**⚠ ПРЕДУПРЕЖДЕНИЕ** Прочетете всички указания за безопасност, инструкции, илюстрации и технически характеристики, с които е снабден този електроинструмент. Пропуски при спазване на приведените по-долу инструкции могат да предизвикат електрически удар, пожар и/или тежки наранявания.

**Съхранявайте всички указания за безопасност и инструкции за бъдещи справки.**

Използването в указанията за безопасност понятие "електроинструмент" се отнася до захранвани от електрическата мрежа електроинструменти (със захранващ кабел) или до захранвани от акумулатор електроинструменти (без захранващ кабел).

#### Безопасност на работното място

- ▶ **Поддържайте работното си място чисто и добре осветено.** Безпорядъкът или недостатъчното осветление в работната зона могат да доведат до злополуки.
- ▶ **Не работете с електроинструмента във взривоопасна среда, където има горими течности, газове или прах.** В електроинструментите се отделят искри, които могат да възпламенят прахообразни вещества или пари.
- ▶ **Дръжте деца и странични лица на безопасно разстояние, докато работите с електроинструмента.** Ако вниманието Ви бъде отклонено, може да загубите контрол върху уреда.

#### Безопасност при работа с електроинструменти

- ▶ **Съединителният щепсел на електроинструмента трябва да бъде подходящ за контакта. В никакъв случай не се допуска изменение на конструкцията на щепсела.** Когато работите със заземени електроинструменти, не използвайте адаптери за щепсела. Използването на оригинални щепсели и подходящи контакти намалява риска от електрически удар.
- ▶ **Избягвайте допира на тялото Ви до заземени повърхности, като тръби, отоплителни уреди, пещки и хладилници.** Рискът от възникване на електрически удар се увеличава, когато тялото Ви е заземено.
- ▶ **Предпазвайте електроинструментите от дъжд или влага.** Проникването на вода в електроинструмента повишава опасността от възникване на токов удар.
- ▶ **Не използвайте съединителния проводник за цели, за които не е предназначен, напр. за носене на електроинструмента, за окачване или за изваждане на щепсела от контакта.**

**Предпазвайте съединителния проводник от нагряване, масла, остри ръбове или движещи се части.** Повредени или усукани съединителни проводници увеличават риска от електрически удар.

- ▶ **Когато работите с електроинструмент на открито, използвайте само удължителни кабели, които са подходящи и за работа навън.** Използването на удължителен кабел, предназначен за работа на открито, намалява риска от електрически удар.
- ▶ **Ако не можете да избегнете работа с електроинструмента във влажна среда, използвайте ключ с вградена дефектнотокова защита.** Използването на ключ с вградена дефектнотокова защита намалява риска от електрически удар.

#### **Безопасен начин на работа**

- ▶ **Бъдете концентрирани, следете внимателно действията си и постъпвайте разумно при работа с електроинструменти. Не използвайте електроинструмент, ако сте уморени или се намирате под въздействие на наркотици, алкохол или медикаменти.** Само един момент на невнимание при използването на електроинструмента може да доведе до сериозни наранявания.
- ▶ **Носете лични предпазни средства и работете винаги със защитни очила.** Носенето на лични предпазни средства, като прахозащитна маска, обезопасени обувки със стабилен грайфер, защитна каска или антифони, според вида и употребата на електроинструмента, намалява риска от наранявания.
- ▶ **Избягвайте неволно включване на електроинструмента. Уверете се, че електроинструментът е изключен, преди да го свържете към електрозахранването и/или акумулатора, преди да го вземате или пренасяте.** Ако при носене на електроинструмента държите пръста си върху пусковия прекъсвач или ако свържете включения уред към електрозахранването, съществува опасност от злополука.
- ▶ **Преди да включите електроинструмента, се уверете, че сте отстранили от него всички инструменти за настройка или гаечни ключове.** Инструмент или ключ, който се намира на въртящо се звено, може да доведе до наранявания.
- ▶ **Избягвайте неудобните положения на тялото. Работете при стабилно положение на тялото и пазете равновесие във всеки един момент.** Така ще можете да контролирате електроинструмента по-добре, ако възникнат неочаквани ситуации.
- ▶ **Работете с подходящо облекло. Не работете с широки и дълги дрехи или украшения. Дръжте косата си, дрехите си и ръкавиците си на безопасно разстояние от въртящи се части.** Свободните дрехи, украшенията или дългите коси могат да бъдат захванати и увлечени от въртящи се части.
- ▶ **Ако е възможно монтирането на съоръжения за събиране и изсмукване на прах, се уверете, че те са включени и се използват правилно.** Използването на прахоуловител може да намали породените от прахове опасности.
- ▶ **Не се поддавайте на измамното усещане за сигурност и не пренебрегвайте правилата за безопасност за електроинструменти дори и след като много добре сте опознали електроинструмента и сте го използвали многократно.** Нехайното действие може да доведе за части от секундата до тежки наранявания.

#### **Използване и обслужване на електроинструмента**

- ▶ **Не претоварвайте уреда.** Използвайте електроинструмента само съобразно неговото предназначение. Ще работите по-добре и по-безопасно, ако използвате подходящия електроинструмент в посочения диапазон на мощност.
- ▶ **Не използвайте електроинструмент, чийто прекъсвач е повреден.** Електроинструмент, който не може повече да бъде включван или изключван, е опасен и трябва да бъде ремонтиран.
- ▶ **Издадете щепсела от контакта и/или отстранете разглобения акумулатор, преди да предприемете действия по настройките на уреда, смяната на принадлежности или прибирането на уреда.** Тази предпазна мярка предотвратява опасността от задействане на електроинструмента по невнимание.
- ▶ **Съхранявайте неизползвани в момента електроинструменти далеч от достъпа на деца. Не допускате използването на уреда от лица, които не са запознати с него или не са прочели настоящите инструкции.** В ръцете на неопитни потребители електроинструментите могат да бъдат опасни.
- ▶ **Отнасяйте се грижливо към електроинструменти и принадлежности.** Проверявайте дали подвижните елементи функционират безупречно и не заклинват, дали има счупени или повредени части, които нарушават функциите на електроинструмента. Преди да използвате уреда, дайте повредените части за ремонт. Много злополуки се дължат на лошо поддържани електроинструменти.
- ▶ **Поддържайте режещите инструменти винаги добре заточени и чисти.** Добре поддържаните режещи инструменти с остри ръбове заклинват по-рядко и се водят по-лесно.

- ▶ **Използвайте електроинструменти, принадлежности, сменяеми инструменти и т.н. съгласно настоящите инструкции. Съобразявайте се и с конкретните работни условия и с дейностите, които трябва да бъдат извършвани.** Употребата на електроинструменти за цели, различни от предвидените от производителя, може да доведе до опасни ситуации.
- ▶ **Поддържайте ръкохватките и повърхностите за хващане сухи, чисти и незамазани от масла и смазки.** Хлъзгави ръкохватки и повърхности за хващане не позволяват безопасно обслужване и контрол на електроинструмента в непредвидени ситуации.

#### Сервизиране

- ▶ **Ремонтът на електроинструмента трябва да се извършва само от квалифицирани специалисти и само с оригинални резервни части.** По този начин се гарантира съхранение на безопасността на електроинструмента.

## 2.2 Указания за безопасна работа с бормашини

### Указания за безопасност за всички дейности

- ▶ **Носете антифони по време на ударното пробиване.** Въздействието на шума може да доведе до загуба на слуха.
- ▶ **Използвайте допълнителната ръкохватка.** Загубата на контрол може да доведе до наранявания.
- ▶ **Създайте добра опора на електроинструмента преди употреба.** Този електроинструмент генерира голям въртящ момент. Ако електроинструментът няма сигурна опора по време на работа, може да се стигне до загуба на контрол и наранявания.
- ▶ **Дръжте електроинструмента за изолираните повърхности за хващане, когато извършвате дейности, при които сменяемият инструмент или винтовете могат да попаднат на скрити тоководещи проводници или на собствения си съединителен проводник.** Контактът с тоководещи проводници може да постави под напрежение също и метални части на уреда и да доведе до възникване на електрически удар.

### Указания за безопасност при използване на дълги свредла

- ▶ **В никакъв случай не работете с по-високи обороти от определените за свредлото максимално допустими обороти.** При по-високи обороти свредлото може леко да се огъне, когато може да се върти свободно без контакт с детайла, и да причини наранявания.
- ▶ **Започвайте процеса на пробиване винаги с малък брой обороти, а също и когато свредлото е в контакт с детайла.** При по-високи обороти свредлото може леко да се огъне, когато може да се върти свободно без контакт с детайла, и да причини наранявания.
- ▶ **Не прилагайте прекомерен натиск и пробивайте само в надлъжна посока.** Свредлата могат да се огънат и затова да се случат или да причинят загуба на контрол и наранявания.

### Указания за безопасност при използване на разбъркващи глави и бъркалки

- ▶ **Включвайте и изключвайте електроинструмента само ако разбъркващата глава се намира в материала, който ще се смесва.** В противен случай може да се стигне до загуба на контрол и поради това до опасност от нараняване.

## 2.3 Допълнителни указания за безопасност при ударно-пробивна машина

### Безопасен начин на работа

- ▶ Използвайте продукта само в технически изправно състояние.
- ▶ Никога не извършвайте манипулации или промени по уреда.
- ▶ Използвайте доставените заедно с уреда допълнителни ръкохватки. Загубата на контрол може да доведе до наранявания.
- ▶ При пробиване на проходни отвори обезопасете областта на срещуположната страна на извършваните дейности. Отделящите се отломки могат да изпадат навън и / или надолу и да наранят други хора.
- ▶ Винаги дръжте уреда здраво с две ръце за предвидените за целта ръкохватки. Поддържайте ракохватките сухи и чисти.
- ▶ Дръжте уреда за изолираните повърхности за хващане, когато извършвате работи, при които сменяемият инструмент може да попадне на скрита токопроводимост. Контактът с тоководещи проводници може да постави под напрежение също и метални части на уреда и да доведе до възникване на токов удар.
- ▶ Избягвайте допира до въртящи се части - опасност от нараняване!
- ▶ При експлоатация на уреда носете подходящи защитни очила, защитна каска, антифони, защитни ръкавици и лека маска за дихателна защита.
- ▶ При подмяната на инструменти носете защитни ръкавици. Допирът до сменяемия инструмент може да причини порезни рани и изгаряния.

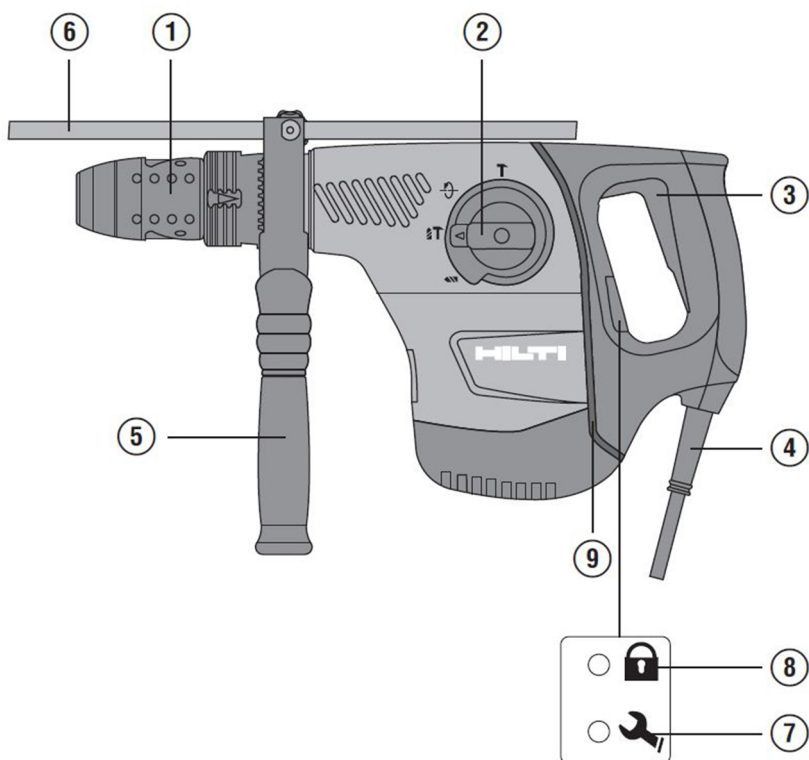
- ▶ Използвайте защита за очите. Отломките от материала могат да наранят тялото и очите.
- ▶ Преди началото на работния процес се осведомете за степента на опасност на отделящия се при работа прах. Използвайте промишлен прахоуловител с официално разрешен клас на защита, който отговаря на местните наредби за защита на работещите от прах. Прахове от материали, като съдържаща олово боя, някои видове дървесина, бетон/зидария/скала, които съдържат кварц и минерали, както и метали, могат да бъдат вредни за здравето.
- ▶ Погрижете се за доброто проветряване на работното място и при нужда носете маска за дихателна защита, която е подходяща за съответния прах. При допир или вдишване на прах могат да възникнат алергични реакции и/или заболявания на дихателните пътища на потребителя или на намиращите се в близост лица. Някои прахове, като прах от дъб или бук, се считат за канцерогенни, особено в комбинация с добавки за дървообработка (хромат, средства за защита на дървесина). Азбестосъдържащият материал трябва да се обработва само от специалисти.
- ▶ Правете работни паузи и упражнения за подобряване на кръвообращението в пръстите. При продължителна работа вибрациите могат да предизвикат нарушения на кръвоносните съдове или нервната система в областта на ставите на пръстите, ръцете или китките.

#### **Безопасност при работа с електроинструменти**

- ▶ Преди началото на работния процес проверете работната зона за скрити електрически проводници, газо- и водопроводи. Външно лежащите метални елементи на уреда могат да причинят електрически удар, ако по невнимание повредите токопроводник.

#### **Грижливо отношение към електроинструменти и внимателно боравене с тях**

- ▶ Изключете електроинструмента незабавно, ако инструментът блокира. Уредът може да се отклони настрана.
- ▶ Преди да свалите електроинструмента, изчакайте, докато престане да работи.





- |                                     |   |
|-------------------------------------|---|
| ① Патронник                         | ⑥ Дълбокомер                                      |
| ② Превключвател за избор на функции | ⑦ Сервизен индикатор                              |
| ③ Команден ключ                     | ⑧ Индикатор за защита от кражба (опционално)      |
| ④ Мрежов кабел                      | ⑨ Active Vibration Reduction AVR (само TE 50-AVR) |
| ⑤ Странична ръкохватка              |   |

### 3.2 Употреба по предназначение


Описаниеят продукт представлява електрическа комбинирана ударно-пробивна машина с пневматичен ударен механизъм. Тя е предназначена за извършване на пробивни работи в бетон, зидария, дърво и метал. Продуктът може да бъде използван допълнително за леки до средни по обем къртачни работи в зидария и дооформяне на бетон.

- ▶ Експлоатацията е разрешена само при посочените върху типовата табелка мрежово напрежение и мрежова честота.

### 3.3 Active Vibration Reduction

Продуктът е оборудван с Active Vibration Reduction (AVR) система, която осезаемо намалява вибрациите.

### 3.4 Бързозагегателен патронник (принадлежност)

Бързозагегателният патронник позволява бърза смяна на инструменти без допълнителни инструменти. Той е подходящ за инструменти с цилиндрична опашка или шестостен, като свредла за дърво и метал или бъркачки, които се използват в режим "Без удар ".

### 3.5 Сервизен индикатор

Продуктът е оборудван със сервизен индикатор със светлинен сигнал.

#### 3.5.1 Състояние на индикатора за сервиз

Състояние	Значение
Сервизният индикатор свети в червено.	<ul style="list-style-type: none"> <li>• Достигнат е моментът за сервизно обслужване.</li> </ul>
Сервизният индикатор мига в червено.	<ul style="list-style-type: none"> <li>• Предайте комбинираната ударно-пробивна машина в сервиз на <b>Hilti</b> за ремонт.</li> </ul>

### 3.6 Обем на доставката

уред, странична ръкохватка, Ръководство за експлоатация, дълбокомер, **Hilti** куфарче, кърпи за почистване, смазки.

Други системни продукти, разрешени за Вашия продукт, ще намерите във Вашия **Hilti Store** или на: [www.hilti.group](http://www.hilti.group) | CALL: [www.hilti.com](http://www.hilti.com)

## 4 Технически данни



#### Указание

Номинално напрежение, номинален ток, честота и номинална консумация ще намерите на специфичната за Вашата страна типова табелка.

При работа с генератор или трансформатор мощността им на отдаване трябва да бъде най-малко двойно по-висока от номиналната консумация, посочена на типовата табелка на уреда. Работното напрежение на трансформатора или генератора по всяко време трябва да бъде в рамките на +5 % и -15 % от номиналното напрежение на уреда.

	TE 50	TE 50-AVR
Тегло в съответствие с EPTA-Procedure 01	5,7 кг	5,8 кг
Клас на защита	II	II

#### 4.1 Информация за шума и стойности на вибрациите съгласно EN 60745

Посочените в настоящите инструкции стойности на звуковото налягане и на вибрациите са били измерени в съответствие със стандартизиран метод на измерване и могат да бъдат използвани при сравняването на електроинструменти. Те са подходящи и за предварителна оценка на натоварването от трептения. Посочените данни представят основните приложения на електроинструмента. Ако обаче електроинструментът се използва за други приложения, с различни сменяеми инструменти или при недостатъчна поддръжка, в данните може да има отклонения. Това може значително да повиши натоварването от трептения през целия период на експлоатация. За точна преценка на натоварването от трептения трябва да се вземат предвид и периодите, в които уредът е изключен или работи, но не е в реална експлоатация. Това може значително да намали натоварването от трептения през целия период на експлоатация. Определете допълнителни мерки за безопасност с цел защита на работещия срещу въздействието на звука и/или вибрациите, като например: поддръжка на електроинструмент и сменяеми инструменти, поддръжане на топли ръце, организация на работните процеси.

##### Информация за шума

	TE 50	TE 50-AVR
Ниво на звукова мощност	106 дБ	104 дБ
Ниво на звуково налягане	95 дБ	93 дБ
Отклонение	3 дБ	3 дБ

##### Информация за вибрациите

	TE 50	TE 50-AVR
Пробиване в метал ( $a_{h, v}$ )	2,5 м/с <sup>2</sup>	2,5 м/с <sup>2</sup>
Ударно пробиване в бетон ( $a_{h, HD}$ )	16,1 м/с <sup>2</sup>	11,4 м/с <sup>2</sup>
Къртене ( $a_{h, Cheq}$ )	11,3 м/с <sup>2</sup>	8,1 м/с <sup>2</sup>
Отклонение (K)	1,5 м/с <sup>2</sup>	1,5 м/с <sup>2</sup>

## 5 Експлоатация

### 5.1 Подготовка на работата



#### ВНИМАНИЕ

**Опасност от нараняване!** Неволно включване на продукта.

- ▶ Извадете мрежовия щепсел, преди да предприемете действия по настройките на уреда или смяна на принадлежностите.

Съблюдавайте указанията за безопасност и предупреждение в настоящата документация и върху продукта.

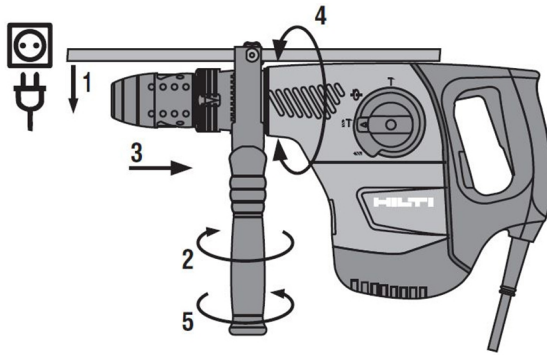
#### 5.1.1 Монтаж на странична ръкохватка



#### ВНИМАНИЕ

**Опасност от нараняване** Загуба на контрол върху комбинираната ударно-пробивна машина.

- ▶ Уверете се, че страничната ръкохватка е монтирана правилно и е закрепена надлежно. Внимавайте обтягащата лента да се намира в предвидения за нея жлеб на уреда.



1. Плъзнете държача (обтягащата лента) и страничната ръкохватка отпред през патронника до предвидения за целта жлеб.
2. Позиционирайте страничната ръкохватка в желаното положение.
3. Завъртете държача, за да затегнете държача (обтягащата лента) на страничната ръкохватка.

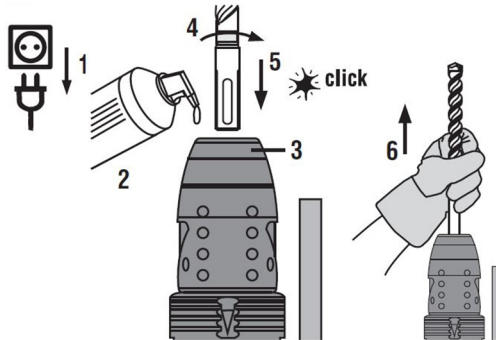
### 5.1.2 Поставяне/изваждане на сменяем инструмент



#### ВНИМАНИЕ

**Опасност от нараняване!** При работа с инструмента той се нагрива.

- ▶ При смяната на инструменти носете защитни ръкавици.
- ▶ Не поставяйте горещия инструмент върху лесно запалими материали.



1. Смажете леко опашката за захващане на сменяемия инструмент.
2. Плъхнете сменяемия инструмент в патронника докрай до ограничителя и го оставете да се застопори.
  - ◀ Продуктът е в готовност за работа.
3. Издърпайте обратно блокировката на инструмента до ограничителя и извадете сменяемия инструмент.



#### Указание

Използвайте само оригинална смазка на **Hilti**. Използването на неподходяща смазка може да причини повреди по продукта.

### 5.1.3 Изваждане на инструмент



#### ОПАСНОСТ

**Опасност от пожар.** Опасност при контакт между горещ инструмент и лесно запалими материали.

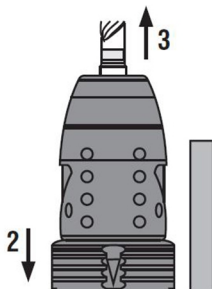
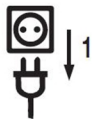
- ▶ Не оставяйте горещия инструмент върху лесно запалими материали.



## ВНИМАНИЕ

**Опасност от нараняване!** При работа с инструмента той се нагръва.

- ▶ При смяната на инструменти носете защитни ръкавици.
- ▶ Не поставяйте горещия инструмент върху лесно запалими материали.



- ▶ Издърпайте обратно до крайна позиция блокировката на инструмента и извадете сменяемия инструмент.



### Указание

Използвайте само оригинална смазка на **Hilti**. Използването на неподходяща смазка може да причини повреди по продукта.

## 5.1.4 Позициониране на секач



## ВНИМАНИЕ

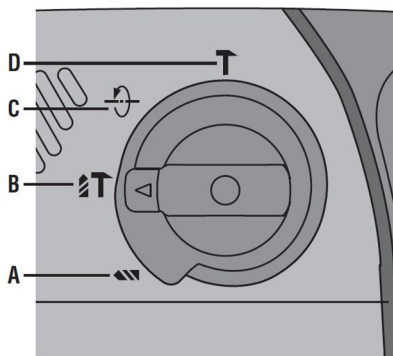
**Опасност от нараняване!** Загуба на контрол върху посоката на къртене.

- ▶ Не работете в положение "Позициониране на секача". Поставете превключвателя за избор на функции в положение "Къртене", докато се застопори.



### Указание

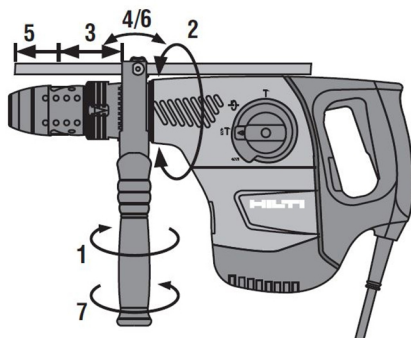
Секачът може да бъде позициониран в 24 различни позиции (на стъпки през 15°). По този начин с помощта на плоски и фасонни секачи може винаги да се работи в съответната оптимална работна позиция.



1. Поставете превключвателя за избор на функции на следната позиция →.
2. Завъртете секача в желаната позиция.

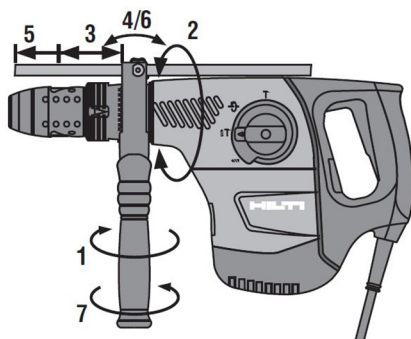
3. Поставете превключвателя за избор на функции на следната позиция **T**, докато се застопори.  
◀ Уредът е в готовност за работа.

#### 5.1.5 Монтаж на дълбокомер (опционално)



1. Завъртете дръжката, за да освободите държача (обтягащата лента) на страничната ръкохватка.
2. Плъзнете дълбокомера в посока отпред в предвидените за целта 2 направляващи отвора.
3. Завъртете дръжката, за да затегнете държача (обтягащата лента) на страничната ръкохватка.  
◀ Дълбокомерът е монтиран. За настройка на дълбочина на пробиване:
4. Отворете винта на дълбокомера.
5. Настройте дълбокомера на желаната дълбочина на пробиване.
6. Затворете винта на дълбокомера.

#### 5.1.6 Монтаж на дълбокомер (опционално)



1. Завъртете дръжката, за да освободите държача (обтягащата лента) на страничната ръкохватка.
2. Плъзнете дълбокомера в посока отпред в предвидените за целта 2 направляващи отвора.
3. Завъртете дръжката, за да затегнете държача (обтягащата лента) на страничната ръкохватка.  
◀ Дълбокомерът е монтиран. За настройка на дълбочина на пробиване:
4. Отворете винта на дълбокомера.
5. Настройте дълбокомера на желаната дълбочина на пробиване.
6. Затворете винта на дълбокомера.

## 5.2 Работа



### ПРЕДУПРЕЖДЕНИЕ

**Опасност от електрически удар!** Липсващите заземяващи проводници и прекъсвачи с дефектнотокова защита могат да доведат до тежки наранявания и изгаряния.

- ▶ Уверете се, че в електрическия проводник за строителни обекти, захранван от мрежа или генератор, винаги са налични и свързани заземяващ проводник и прекъсвач с дефектнотокова защита.
- ▶ Не работете с какъвто и да е продукт без тези мерки за безопасност.



### ПРЕДУПРЕЖДЕНИЕ

**Опасност поради повредени кабели!** Ако по време на работа се повреди мрежовият или удължителният кабел, не трябва да допирате кабела. Извадете мрежовия щепсел от контакта.

- ▶ Проверявайте редовно захранващия кабел на уреда и при повреда се обърнете към оторизиран специалист за подмяна.

Изисквайте разрешение от ръководството на обекта за извършване на работите!

### 5.2.1 Безударно пробиване



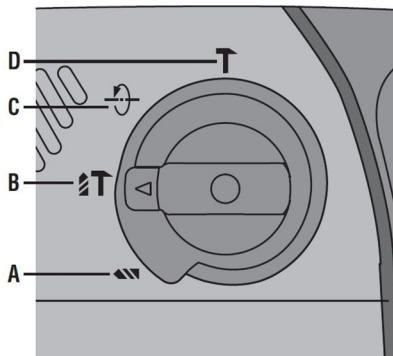
#### Указание


Безударното пробиване е възможно със сменяеми инструменти със специална опашка за захващане. В набора от инструменти на **Hilti** има на разположение такива инструменти.

С бързозатягащия патронник например могат алтернативно да се захващат свредла за дърво или стоманени свредла с цилиндрична опашка и да се използват за безударно пробиване.

- ▶ Поставете превключвателя за избор на функции на следната позиция .

### 5.2.2 Ударно пробиване (пробиване с удар)



1. Поставете превключвателя за избор на функции на следната позиция .
2. Поставете свредлото върху основата.
3. Натиснете командния ключ.
  - ◀ Продуктът се включва.

### 5.2.3 Къртене

- ▶ Поставете превключвателя за избор на функции върху този символ: .


## 6 Помощ при наличие на смущения

При наличие на смущения, които не са посочени в таблицата или които Вие сами не можете да отстраните, моля, обърнете се към нашия сервиз на **Hilti**.

## 6.1 Локализиране на повреди

Смущение	Възможна причина	Решение
Уредът не се включва.	Мрежовото електрозахранване е прекъснато	▶ Включете друг електроуред и проверете дали функционира.
	Мрежовият кабел или щепселът са неизправни.	▶ Обърнете се към електроспециалист за проверка на мрежовия кабел или щепсела и при нужда ги подменете.
	Генератор в спящ режим.	▶ Натоварете генератора с втори потребител (напр. лампа за строителна площадка).
	Електрическа повреда.	▶ Предайте уреда и провода за захранване за проверка от електроспециалисти.
	Електронната блокировка срещу включване е активирана след прекъсване на електрозахранването.	▶ След това изключете уреда и отново го включете.
Уредът не се включва и сервисният индикатор свети в червено.	Износени графитни четки.	▶ Предайте уреда за проверка от електроспециалист и при нужда подменете графитите.
	Електрическа повреда.	▶ Предайте уреда в сервис на <b>Hilti</b> за проверка.
Уредът се включва и сервисният индикатор свети в червено.	Достигнат е моментът за сервисно обслужване.	▶ Предавайте уреда за ремонт само в сервисните отдели на <b>Hilti</b> .
Уредът не се включва и сервисният индикатор мига в червено.	Повреди по уреда.	▶ Обърнете се към електроспециалист за ремонт на уреда.
Свредлото не се върти.	Превключвателят за избор на функции не е застопорен или се намира в положение "Безударно пробиване"  или "Ударно пробиване"  .	▶ Поставете превключвателя за избор на функции в положение "Безударно пробиване"  или "Ударно пробиване"  .
Ударният секач не може да се извади от фиксатора.	Патронникът не е изтеглен изцяло назад.	▶ Изтеглете изцяло назад застопоряването на патронника и извадете инструмента.

## 7 Третиране на отпадъци

Уредите на  са произведени в по-голямата си част от материали за многократна употреба. Предпоставка за многократното им използване е тяхното правилно разделяне. В много страни фирмата **Hilti** изкупува обратно Вашите употребявани уреди. Попитайте отдела на **Hilti** за обслужване на клиенти или Вашия търговски представител.



- ▶ Не изхвърляйте електроинструменти заедно с битови отпадъци!

## 8 RoHS (Директива за ограничаване на употребата на опасни вещества)

Таблица с опасни вещества ще намерите на следния линк: [qr.hilti.com/r1459](http://qr.hilti.com/r1459).  
Линк към RoHS таблица ще намерите в края на настоящата документация като QR код.

## 9 Гаранция на производителя

- ▶ При въпроси относно гаранционните условия, моля, обърнете се към Вашия партньор на **Hilti** по места.







**Hilti Aktiengesellschaft**  
Feldkircherstraße 100  
9494 Schaan | Liechtenstein

**TE50 | TE 50-AVR (01)**

[2006]

2006/42/EC  
2004/108/EG  
2011/65/EU  
2000/14/EG

EN ISO 12100  
EN 60745-1  
EN 60745-2-6

**Paolo Luccini**  
Head of BA Quality and Process Management  
Business Area Electric Tools & Accessories

Schaan, 01/2012

**Tassilo Deinzer**  
Executive Vice President  
Business Unit Power Tools & Accessories





Hilti Corporation

LI-9494 Schaan

Tel.: +423/234 21 11

Fax: +423/234 29 65

[www.hilti.group](http://www.hilti.group)

Hilti = registered trademark of Hilti Corp., Schaan



20171011