

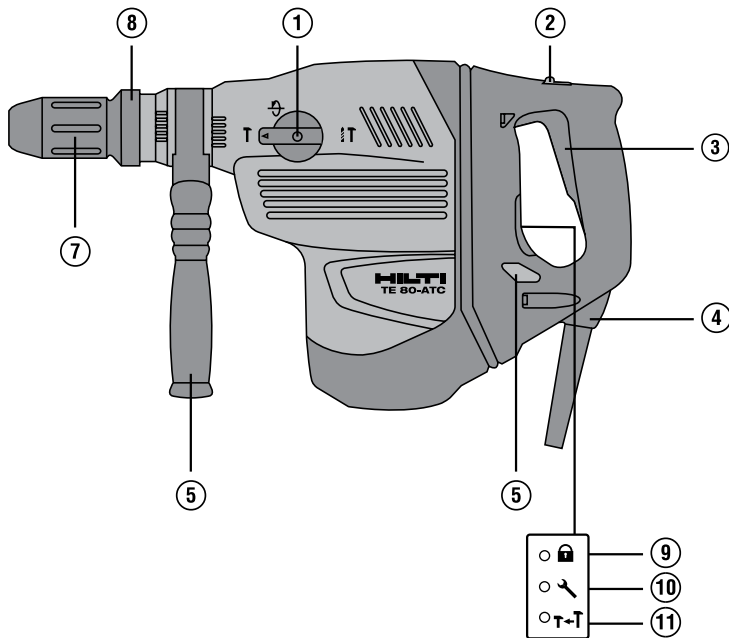
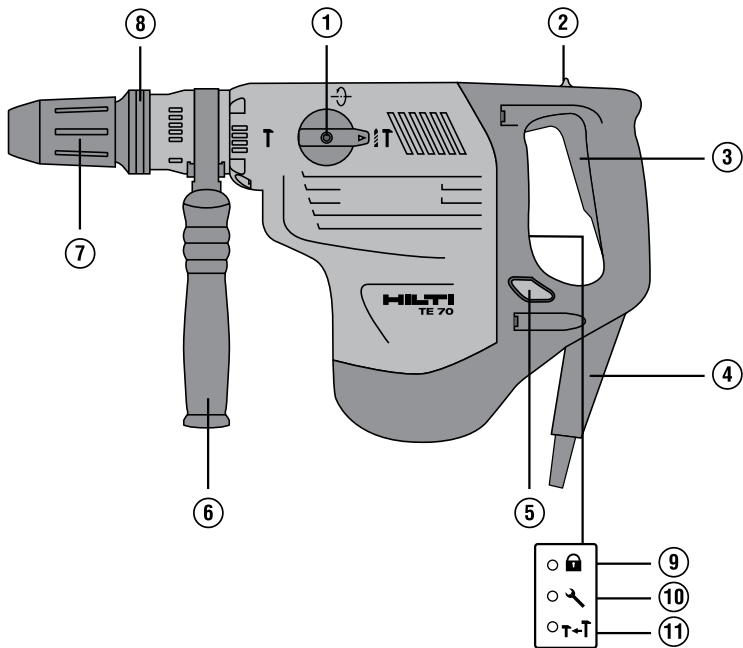
HILTI

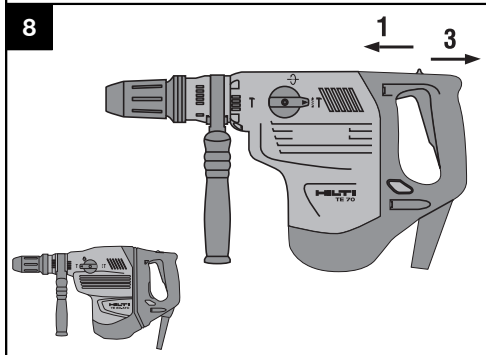
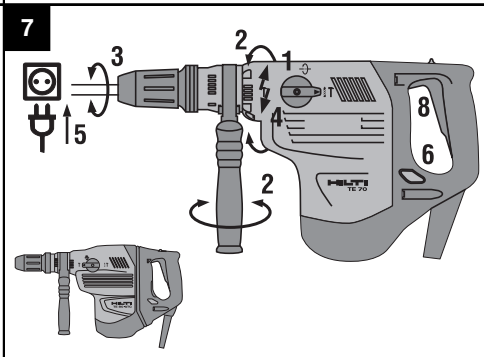
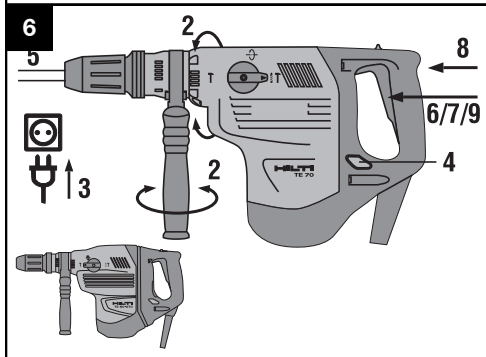
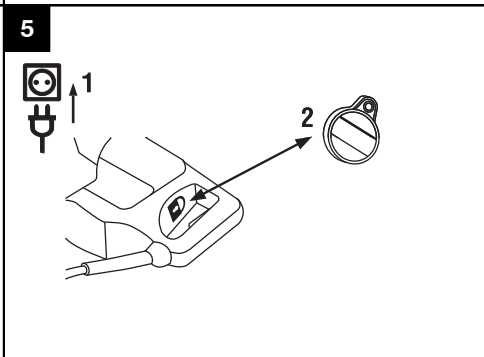
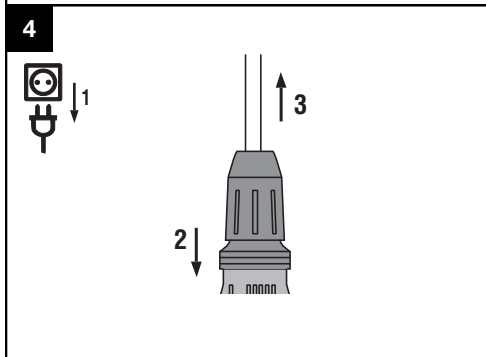
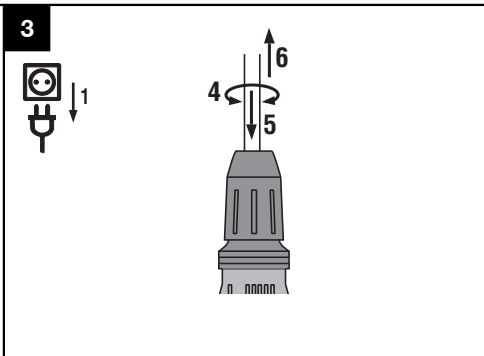
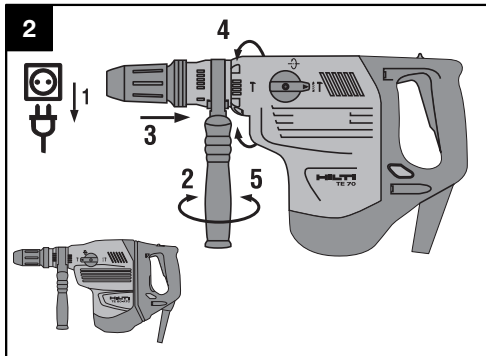
TE 80-ATC / TE 70-ATC / TE 70 / TE 70B

Bedienungsanleitung	de
Operating instructions	en
Mode d'emploi	fr
Manual de instrucciones	es
Istruzioni d'uso	it
Gebbruiksaanwijzing	nl
Brugsanvisning	da
Bruksanvisning	no
Bruksanvisning	sv
Käyttöohje	fi
Manual de instruções	pt
Οδηγίες χρήσεως	el
Lietošanas pamācība	lv
Instrukcija	lt
Kasutusjuhend	et



1





Kombivasar TE 80-ATC/ TE 70-ATC/ TE 70/ TE 70B

Enne seadme esmakordset kasutamist lugege tingimata läbi käesolev kasutusjuhend.

Kasutusjuhend peab olema alati seadme juures.

Juhend peab jääma seadme juurde ka siis, kui annate seadme edasi teistele isikutele.

Sisukord	Lk
1 Üldised juhised	182
2 Kirjeldus	183
3 Tarvikud, lisavarustus	185
4 Tehnilised andmed	185
5 Ohutusnõuded	187
6 Kasutuselevõtt	189
7 Töötamine	189
8 Hooldus ja korrashoid	191
9 Veatsing	192
10 Utiliseerimine	193
11 Tootja garantii seadmetele	193
12 EU-vastavusdeklaratsioon (originaal)	193

I Numbrid viitavad joonistele. Joonised leiata kasutusjuhendi algusest.

Käesolevas kasutusjuhendis tähistab sõna »seade« alati kombivasarat TE 80-ATC/ TE 70-ATC/ TE 70 ning regionaalset varianti TE 70B.

Seadme juhtdetailid ja indikaatorituled **I**

- ① Töörežiimilüliti
- ② Juhtlüliti lukustus
- ③ Juhtlüliti
- ④ Toitejuhe
- ⑤ Poole võimsuse nupp (valikuna)
- ⑥ Lisakäepide
- ⑦ Padrun
- ⑧ Tarviku lukustusvõru
- ⑨ Vargusvastase kaitse näit (lisana)
- ⑩ Hoolduse märguande tuli
- ⑪ Poole võimsuse indikaatorituli (valikuna)

et

1 Üldised juhised

1.1 Märksõnad ja nende tähendus

OHT!

Viidatakse vahetult ähvardavatele ohtudele, millega kaasnevad rasked kehalised vigastused või inimeste hukkumine.

HOIATUS!

Viidatakse võimalikele ohtlikele olukordadele, millega võivad kaasneda rasked kehalised vigastused või inimeste hukkumine.

ETTEVAATUST!

Viidatakse võimalikele ohtlikele olukordadele, millega võivad kaasneda kergemad kehalised vigastused või varaline kahju.

JUHIS

Soovitusi seadme kasutamiseks ja muu kasulik teave.

1.2 Piitsümbolite selgitus ja täiendavad juhised

Hoiatavad märgid



Üldine hoiatus



Ettevaatust: elekter



Ettevaatust: kuum pind

Kohustavad märgid



Kandke kaitseprille



Kandke kaitsekiivrit



Kandke kuulmiskaitsevahendeid



Kandke kaitsekindaid



Kandke kergelt hingamisteede kaitsemaski



Enne kasutamist lugege läbi kasutusjuhend

Sümbolid



Suunake materjaleid taaskasutusse



Löökpuurimine



Meiseldamine



Meisli viimine soovitud asendisse



volt



Amper



vatt



vahelduvpinge

Hz

hertsi

n_0

Tühikäigu-pöörded

/min

pööret minutis

Ø

Läbimõõt



topeltisolatsiooniga



Viide vargusvastasele kaitsele



Luku sümbol

Identifitseerimisandmete koht seadmel

Seadme tüübitähis on toodud seadme andmesildil ja seerianumber mootorikorpusel. Märkige need andmed käesolevasse kasutusjuhendisse ning tehke teatavaks alati, kui pöördute Hilti müügiesindusse või hooldekeskusse.

Tüüp:

Generatsioon: 01/02/02/02

Seerianumber:

2 Kirjeldus

2.1 Nõuetekohane kasutamine

Seade on pneumaatilise löögimehhanismiga varustatud elektriline kombivasar. ATC-funktsioon mudelitel TE 80-ATC/TE-70 ATC (Active Torque Control) teeb puurimise kasutaja jaoks veelgi mugavamaks.

Seade on ette nähtud puurimistödeks betoonis, müüritises, metallis ja puidus ning seda saab kasutada täiendavalt meiseldustöödeks.

Teatud tingimustel sobib seade ainete segamiseks (vt punkti "Tarvikud, lisavarustus").

Seadmega ei tohi töödelda tervisele ohtlikke materjale (nt asbesti).

Pidage kinni riigis kehtivatest tööohutusnõuetest.

Seade on ette nähtud professionaalseks kasutuseks ja seda tohivad kasutada, hooldada ja parandada üksnes vastava volituse ja väljaõppega isikud. Kasutajatel peab olema ohutusalanine eriettevalmistus. Seade ja sellega ühendatavad abitööriistad võivad osutada ohtlikuks, kui neid ei kasutata nõuetekohaselt või kui nendega töötab spetsiaalse ettevalmistuseta isik.

Töökeskkonnaks võib olla ehitusplats või töökoda ning tööd võivad hõlmata renoveerimis-, ümberehitus- või uusehitustöid.

Seadet tohib kasutada üksnes kuivas keskkonnas.

Ärge kasutage seadet tule- ja plahvatusohtlikus kohas.

Seadet tohib kasutada vaid siis, kui vooluvõrgu pinge ja sagedus ühtib seadme andmesildil toodud pinge ja voolusagedusega.

Seadme modifitseerimine ja ümberkujundamine on keelatud.

Vigastuste vältimiseks kasutage ainult Hilti originaaltarvikuid.

Pidage kinni kasutusjuhendis toodud kasutus- ja hooldusjuhistest.

2.2 Padrun

Kiirinnitusega TE-Y-padrun (SDS-max)

2.3 Lülitid

Reguleeritav juhtlüliti võimaldab puurimist sujuvalt alustada

Töörežiimilüliti: lõõkpuurimine, meiseldusfunktsioon, meisli reguleerimise funktsioon (reguleeritav 24 asendisse)

Täis- või poole võimsuse valik (valikuna)

Juhtlüliti meiseldusrežiimis lukustatav

2.4 Käepidemed

Vibratsiooni summutav pööratav lisakäepide

Vibratsiooni summutav käepide

2.5 Kaitseseadis

Mehaaniline kaitsesidur

Elektroniline taaskäivitustõkis hoiab ära seadme soovimatu käivitumise pärast voolukatkestust (vt punkt 9 "Veot-sing").

Lisaks ATC "Active Torque Control" (TE 80-ATC/ TE 70-ATC)

2.6 Määrdesüsteem

Reduktor ja lõõgimehhanism eraldi määrdesektsioonidega

2.7 Vargusvastane kaitse TPS (valikuna)

Seadet saab täiendavalt varustada vargusvastase kaitse funktsiooniga. Sel juhul saab seadet aktiveerida ja käsitseda üksnes vastava aktiveerimisvõtmeaga.

2.8 Active Vibration Reduction AVR (üksnes mudelil TE 80-ATC)

Seade on varustatud vibratsioonisummutussüsteemiga "Active Vibration Reduction" (AVR), mis vähendab vibratsiooni tunduvalt.

2.9 Valgussignaali indikaatorituled

Valgussignaali indikaatorituli (vt punkti "Hooldus ja korrashoid")

Vargusvastase kaitse indikaatorituli (saadaval valikuna) (vt punkt "Käsitsemine")

Poole võimsuse indikaatorituli (valikuna) (vt punkti "Käsitsemine")

2.10 Seadme standardvarustusse kuulub

- 1 Seade
- 1 Lisakäepide
- 1 Määre
- 1 Puhastuslapp
- 1 Kasutusjuhend
- 1 Hilti kohver

2.11 Pikendusjuhtmete kasutamine

Juhtme soovituslikud minimaalsed ristlõiked ja maksimaalsed pikkused:

Juhtme ristlõige	1,5 mm ²	2,0 mm ²	2,5 mm ²	3,5 mm ²
Nimipinge 100 V		30 m		50 m
Nimipinge 110–127 V	20 m	30 m	40 m	
Nimipinge 220–240 V	30 m		75 m	

2.12 Generaatori või trafo kasutamine

Seade võib saada toite generaatorilt või trafolt eeldusel, et on täidetud järgmised tingimused: Väljundvõimsus vattides peab olema vähemalt kaks korda suurem seadme andmesildil toodud võimsusest, tööpinge peab alati jääma vahemikku +5 % ja -15 % nimipingest, sagedus peab olema vahemikus 50 kuni 60 Hz ega tohi kunagi ületada 65 Hz, kasutada tuleb automaatset pingeregulaatorit, mis on varustatud käivitusaege pinge kompenseerimise funktsiooniga. Generaatorit või trafot ei tohi kunagi kasutada samaaegselt teiste seadmete toitega varustamiseks. Teiste seadmete sisse- ja väljalülitamine võib põhjustada ala- või ülepingetippe, mis võib seadet kahjustada.

3 Tarvikud, lisavarustus

Tähistus	Kirjeldus
Betoonipuurid	∅ 12...45 mm
Läbindavad puurid	∅ 40...80 mm
Kroonpuur	∅ 45...150 mm
Teemantkroonpuur PCM	∅ 42...132 mm
Meislid	TE-Y-kinnitusega terav-, lapik- ja vormimeislid
Puidupuurid	∅ 10...32 mm
Metallipuurid	kuni ∅ 20 mm

Tähistus	Artikli number, kirjeldus
Vargusvastane kaitse TPS (Theft Protection System) koos Company Card'i, Company Remote'i ja aktiveerimisvõtmega TPS-K	206999, lisavarustus
Löögitark	32221, TE-Y-kinnitusega löögitark
Kiirkinnitusadapter	60208, Kiirkinnitusadapter silindrilise või kuuskantsabaga puidu- ja metallipuuridele, Padrunihoidik 263359
Silindrilise või kuuskantsabaga segamistarvik mittevõlguvate ainetega segamiseks	41215 (∅80mm), 41216 (∅110mm), ∅ 80...150 mm, Kasutamine üksnes kiirkinnitusadapteriga

et

4 Tehnilised andmed

Tootja jätab endale õiguse tehnilisi andmeid muuta.

Seade	TE 80-ATC	TE 70-ATC	TE 70/ TE 70B
Kaal vastavalt menetlusele EPTA-Procedure 01/2003	10,2 kg	8,9 kg	7,7 kg
Mõõtmed (p x l x k)	555 mm X 125 mm X 312 mm	524 mm X 123 mm X 294 mm	524 mm X 123 mm X 274 mm

JUHIS

Seade on saadaval erinevate nimipingetega. Seadme nimipinge ja nimivõimsus on toodud seadme andmesildil.

Seade	TE 80-ATC	TE 70-ATC/ TE 70/ TE 70B
Nominaalne sisendvõimsus (määratud)	1700 W	1600 W

Seade	TE 80-ATC	TE 70-ATC/ TE 70/ TE 70B
Nimivool	Nimipinge 100 V: 15 A Nimipinge 110 V: 16 A Nimipinge 120 V: 15 A Nimipinge 220 V: 9,8 A Nimipinge 230 V: 9,9 A Nimipinge 240 V: 10 A	Nimipinge 100 V: 15 A Nimipinge 110 V: 16 A Nimipinge 120: 15 A Nimipinge 127 V, vaid mudelil TE 70: 15 A Nimipinge 220 V: 9,6 A Nimipinge 230 V: 9,8 A Nimipinge 240 V: 9,8 A
Võrgusagedus	50...60 Hz	50...60 Hz
Pöörete arv löökpuurimisel	380/min	360/min
Löögienergia EPTA-Procedure 05/2009 kohaselt (maksimaalvõimsusel)	11,5 J	11 J
Löögienergia EPTA-Procedure 05/2009 kohaselt (poolel võimsusel (võimalusena))	5 J	5 J

JUHIS

Seade on kohaldatava standardiga vastavuses tingimusel, et seadme ühendamisel vooluvõrku on vooluvõrgu lubatud maksimaalne näivtakistus Z_{max} väiksem kui $0,315+j0,197 \Omega$ või sellega võrdne. Seadme paigaldaja või käitaja peab võrguoperaatoriga kooskõlastatult tagama, et seade ühendatakse üksnes sellise vooluvõrguga, mille näivtakistus on väiksem kui Z_{max} või sellega võrdne.

Tehnilised andmed ja kasutusala teave

Elektroniline kiirväljalülitus ATC	TE 80-ATC/ TE 70-ATC
Kaitseklass	Kaitseklass II (topeltisolatsioon)

JUHIS

Käesolevas kasutusjuhendis toodud vibratsioon on mõõdetud standardile EN 60745 vastaval mõõtemeetodil ja seda saab kasutada seadmete omavaheliseks võrdlemiseks. See sobib ka vibratsioonitaseme esialgseks hindamiseks. Toodud vibratsioon tekib elektrilise tööriista kasutamisel ettenähtud otstarbel. Kui seadet kasutatakse muul otstarbel, teiste tarvikutega või kui seade on ebapiisavalt hooldatud, võib vibratsioonitase olla erinev. See võib vibratsiooni töötamise koguperioodi lõikes tunduvalt suurendada. Vibratsiooni täpseks hindamiseks tuleb arvesse võtta ka aega, mil seade oli välja lülitatud või küll sisse lülitatud, kuid tegelikult tööle rakendamata. See võib vibratsiooni töötamise koguperioodi lõikes tunduvalt vähendada. Kasutaja kaitseks vibratsiooni eest võtke tarvitusele täiendavaid kaitsemeetmeid, näiteks: hooldage elektrilist tööriista ja tarvikuid korralikult, hoidke käed soojad, tagage sujuv töökorraldus.


Andmed müra ja vibratsiooni kohta (vastavalt standardile EN 60745):

Tüüpiline A-korrigeeritud helivõimsuse tase mudelil TE 80-ATC	110,5 dB (A)
Tüüpiline A-korrigeeritud helirõhu tase mudelil TE 80-ATC	99,5 dB (A)
Tüüpiline A-korrigeeritud helivõimsuse tase TE 70-ATC/ TE 70/ TE 70B	110,5 dB (A)
Tüüpiline A-korrigeeritud helirõhu tase TE 70-ATC/ TE 70/ TE 70B	99,5 dB (A)
Mõõtemääramatus nimetatud müratasemetel puhul	3 dB (A)
Vibratsioonitase kolmel teljel TE 80-ATC (vibratsiooni vektorsumma)	mõõdetud vastavalt standardile EN 60745-2-6
Betooni löökpuurimine, $a_{h, HD}$	8,8 m/s^2
Meiseldamine, $a_{h, Cheq}$	8,5 m/s^2
Vibratsioonitase kolmel teljel TE 70-ATC (vibratsiooni vektorsumma)	mõõdetud vastavalt standardile EN 60745-2-6
Betooni löökpuurimine, $a_{h, HD}$	22 m/s^2

Meiseldamine, a_h, C_{heq}	18 m/s ²
Vibratsioonitase kolmel teljel TE 70/ TE 70B (vibratsiooni vektorsumma)	mõõdetud vastavalt standardile EN 60745-2-6
Betooni löökpuurimine, a_h, HD	22 m/s ²
Meiseldamine, a_h, C_{heq}	18 m/s ²
Mõõtemääramatus (K) kolmel teljel mõõdetud vibratsioonitaseme puhul	1,5 m/s ²

5 Ohutusnõuded

5.1 Üldised ohutusnõuded elektriliste tööriistade kasutamisel

- a)  **HOIATUS!**
Luuge läbi kõik ohutusnõuded ja juhised. Alltoodud ohutusnõuete eiramise tagajärjeks võib olla elektrilöök, tulekahju ja/või rasked vigastused. **Hoidke kõik ohutusnõuded ja juhised edaspidiseks kasutamiseks alles.** Järgnevalt kasutatud mõiste "elektriline tööriist" käib võrgutoitega (toitejuhtmega) elektriliste tööriistade ja akutoitega (ilma toitejuhtmeta) elektriliste tööriistade kohta.

5.1.1 Ohutus töökohal

- a) **Hoidke oma töökoht puhas ja valgustage seda korralikult.** Korrastamata ja valgustamata töökoht võib põhjustada õnnetusi.
- b) **Ärge kasutage seadet plahvatusohtlikus keskkonnas, kus leidub tuleohtlikke vedelikke, gaase või tolmu.** Elektrilistest tööriistadest lööb sädemeid, mis võivad tolmu või auru süüdata.
- c) **Elektrilise tööriista kasutamise ajal hoidke lapsed ja teised isikud töökohast eemal.** Kui teie tähelepanu juhitakse kõrvale, võib seade teie kontrolli alt väljuda.

5.1.2 Elektriohutus

- a) **Seadme pistik peab pistikupesasse sobima.** Pistiku kallal ei tohi teha mingeid muudatusi. **Kaitsemaandusega seadmete puhul ei tohi kasutada adapterpistikuid.** Muutmata pistikuid ja sobivad pistikupesad vähendavad elektrilöögi ohtu.
- b) **Vältige kehalist kontakti maandatud pindadega, näiteks torude, radiaatorite, pliitide ja külmikutega.** Kui teie keha on maandatud, on elektrilöögi oht suurem.
- c) **Kaitske seadet vihma ja niiskuse eest.** Kui elektriseadmesse on sattunud vett, on elektrilöögi oht suurem.
- d) **Ärge kasutage toitejuhet seadme kandmiseks, ülesriputamiseks ega pistiku pistikupesast väljatõmbamiseks.** Kaitske toitejuhet kuumuse, õli, teravate servade ja seadme liikuvate osade eest. Kahjustatud või keerduläänud toitejuhtmed suurendavad elektrilöögi ohtu.
- e) **Kui töötate elektrilise tööriistaga vabas õhus, kasutage ainult pikendusjuhtmeid, mis on**

ette nähtud kasutamiseks ka välistingimustes. Välistingimustes kasutamiseks ettenähtud pikendusjuhtme kasutamine vähendab elektrilöögi ohtu.

- f) **Kui seadmega töötamine niiskes keskkonnas on vältimatu, kasutage rikkevoolukaitselüliti.** Rikkevoolukaitselüliti kasutamine vähendab elektrilöögi ohtu.

5.1.3 Inimeste turvalisus

- a) **Olge tähelepanelik, jälgige, mida teete, ning toimige elektrilise tööriistaga töötades kaalutletult.** Ärge kasutage seadet, kui olete väsinud või uimastite, alkoholi või ravimite mõju all. Hetkeline tähelepanematus seadme kasutamisel võib põhjustada raskeid vigastusi.
- b) **Kandke isikukaitsevahendeid ja alati kaitseprille.** Isikukaitsevahendite, näiteks tolmu maski, libisemis-kindlate turvajalatsite, kaitsekiivri või kuulmiskaitsevahendite kandmine – sõltuvalt elektrilise tööriista tüübist ja kasutusala – vähendab vigastuste ohtu.
- c) **Vältige seadme tahtmatut käivitamist.** Enne seadme ühendamist vooluvõrguga ja/või seadmesse aku paigaldamist, seadme ülestõstmist ja kandmist veenduge, et seade on välja lülitatud. Kui hoiate seadme kandmisel sõrme lüliti või ühendate vooluvõrku sisselülitatud seadme, võib tagajärjeks olla õnnetus.
- d) **Enne seadme sisselülitamist eemaldage selle küljest reguleerimis- ja mutrivõtmed.** Seadme pöörleva osa küljes olev reguleerimis- või mutrivõti võib põhjustada vigastusi.
- e) **Vältige ebataolist tööasendit.** Võtke stabiilne tööasend ja säilitage kogu aeg tasakaal. Nii saate seadet ootamatutes olukordades paremini kontrollida.
- f) **Kandke sobivat rõivastust.** Ärge kandke laiu riideid ega ehteid. Hoidke juuksed, rõivad ja kindad seadme liikuvatest osadest eemal. Lotendavad riided, ehted ja pikad juuksed võivad sattuda seadme liikuvate osade vahele.
- g) **Kui seadme külge on võimalik paigaldada tolmuemaldus- ja kogumisseadiseid, veenduge, et need on seadmega ühendatud ja et neid kasutatakse nõuetekohaselt.** Tolmuemaldusseadise kasutamine võib vähendada tolmust tingitud ohte.

et

5.1.4 Elektrilise tööriista kasutamine ja käsitsemine

- a) **Ärge koormake seadet üle. Kasutage antud töö tegemiseks sobivat elektrilist tööriista.** See töötab ettenähtud jõudluspiirides tõhusamalt ja ohutumalt.
- b) **Ärge kasutage elektrilist tööriista, mille lüliti on rikkis.** Elektriline tööriist, mida ei saa enam lülitist korralikult sisse ja välja lülitada, on ohtlik ning tuleb viia parandusse.
- c) **Enne mis tahes seadetöid seadme kallal, tarvikute vahetust ja seadme hoiulementu töötamiseks pistikupesast välja ja/või eemaldage seadmeist aku.** See ettevaatusabinõu väldib seadme tahtmatut käivitamist.
- d) **Kasutusvälisel ajal hoidke elektrilisi tööriistu lastele kättesaamatus kohas. Ärge laske seadet kasutada isikutel, kes seda ei tunne või pole siin toodud juhiseid lugenud.** Asjatundmatute isikute käes on elektrilised tööriistad ohtlikud.
- e) **Hooldage elektrilisi tööriistu korralikult. Kontrollige, kas seadme liikuvad detailid töötavad veatult ega kiilu kiini. Veenduge, et seadme detailid ei ole murdunud või kahjustatud määral, mis mõjutab seadme töökindlust. Laske kahjustatud osad enne seadme kasutamist parandada.** Ebapiisavalt hooldatud elektrilised tööriistad on põhjustanud palju tööõnnetusi.
- f) **Hoidke löiketarvikud teravad ja puhtad.** Hästi hooldatud, teravate löikeservadega löiketarvikud kiiluvad harvemini kinni ja neid on lihtsam juhtida.
- g) **Kasutage elektrilist tööriista, tarvikuid, lisaseadmeid vastavalt käesolevatele juhistele. Arvestage seejuures töötingimuste ja teostatava töö iseloomuga.** Elektriliste tööriistade kasutamine otstarbel, milleks need ei ole ette nähtud, võib põhjustada ohtlikke olukordi.

5.1.5 Hooldus

- a) **Laske seadet parandada ainult kvalifitseeritud spetsialistidel, kes kasutavad originaalvaruosi.** Nii on tagatud elektrilise tööriista ohutuse säilimine.

5.2 Ohutusnõuded puurvararatega töötamisel

- a) **Kasutage kuulmiskaitsevahendeid.** Müra võib kahjustada kuulmist.
- b) **Kasutage seadme tarnekomplekti kuuluvaid lisakäepidemeid.** Kontrolli kaotus seadme üle võib põhjustada vigastusi.
- c) **Kui teete töid, mille puhul võib teie tarvik tabada varjatud elektrijuhtmeid või omaenda toitejuhet, hoidke seadet üksnes käepidemete isoleeritud pindadest.** Kokkupuude pingestatud elektrijuhtmega võib seada pingele alla ka seadme metalldetailid ja põhjustada elektrilöögi.

5.3 Täiendavad ohutusnõuded

5.3.1 Inimeste turvalisus

- a) **Hoidke seadet ettenähtud käepidemetest alati kahe käega kinni. Käepidemed peavad olema kuivad, puhtad ja vabad õlist ning rasvast.**

- b) **Kui kasutate seadet ilma tolmuimejata, tuleb tolmutekitavate tööde korral kanda kergest tolmu- kaitsemaski.**
- c) **Töötamise ajal tehke pause ning lõdvestage käsi ja sõrmi, et parandada sõrmede verevarustust.**
- d) **Vältige kokkupuudet pöörlevate osadega. Lülitage seade sisse alles tööpiirkonnas.** Kokkupuude seadme pöörlevate osadega, eriti pöörlevate tarvikutega, võib põhjustada vigastusi.
- e) **Töötamisel hoidke toite- ja pikendusjuhe alati seadme taga.** See vähendab komistamise ja kukkumise ohtu.
- f) **Segamisel seadke töörezhiimilüliti asendisse "Löökpüürimine" ja kandke kaitsekindaid.**
- g) **Lastele tuleb selgitada, et seadmega mängimine on keelatud.**
- h) **Lapsed ja isikud, kellel puuduvad vajalikud võimed ja oskused, ei tohi seadet ilma eelneva juhendamiset kasutada.**

5.3.2 Elektriliste tööriistade hoolikas käsitsemine ja kasutamine

- a) **Kinnitage töödeldav detail korralikult. Kasutage töödeldava detaili kinnitamiseks kinnitusvahendeid või pitskruvi.** Nii püsib seade kindlamalt paigal kui käega hoides, samuti jäävad nii mõlemad käed seadmega töötamiseks vabaks.
- b) **Veenduge, et kasutatavad tarvikud seadme padrunisüsteemiga sobivad ja on tarvikukinnitusesse nõuetekohaselt kinnitatud.**
- c) **Veenduge, et seade seisab stabiilselt ja kindlalt.**

5.3.3 Elektriohutus

- a) **Kontrollige tööpiirkond enne töö alustamist üle metalliotsijaga, et leida varjatud elektrijuhtmeid, gaasi- või veetorusid.** Pingestatud elektrijuhtme vigastamisel võivad seadme välised metallosad pingele alla sattuda. See tekitab tõsise elektrilöögi ohu.
- b) **Kontrollige regulaarselt toitejuhtme ja pistiku tehnilist seisundit, kahjustuste korral laske need välja vahetada professionaalsel elektrikul. Kui elektrilise tööriista toitejuhe on kahjustatud, tuleb see asendada spetsiaalselt tüüpi heakskiidetud toitejuhtmega, mis on saadaval müügiesinduste kaudu. Kontrollige regulaarselt pikendusjuhtmeid, vigastuste korral vahetage need välja. Ärge puudutage toitejuhet, kui see on töö käigus vigastada saanud. Tõmmake seadme pistik pistikupesast välja. Vigastatud toite- ja pikendusjuhtmed tekitavad elektrilöögi ohu.**
- c) **Kui töötlete seadmega sageli elektrit juhtivaid materjali, laske seadet regulaarselt Hilti hooldekeskuses kontrollida.** Seadme pinnale kinnitunud tolm või niiskus võib ebasoodsatel tingimustel põhjustada elektrilöögi, seda just hea elektrijuhtivusega materjalide puhul.
- d) **Kui töötate elektrilise tööriistaga väljas, veenduge, et seade on vooluvõrku ühendatud maksimaalselt 30 mA käivitusvooluga rikkevoolukaitsega.**

lüüti (RCD) kaudu. Rikkevoolukaitselüüti kasutamine vähendab elektrilöögi ohtu.

- e) Soovitame kasutada maksimaalselt 30 mA käivitusvooluga rikkevoolukaitselüütit (RCD).

5.3.4 Töökoht

- a) Tööpiirkond peab olema hästi valgustatud.
b) Tööpiirkonnas peab olema hea ventilatsioon. Halva ventilatsiooniga tööpiirkonda võib koguneda tervistkahjustavat tolmu.
c) Pliisisaldusega värvide, teatud liiki puidu, mineraalide ja metalli tolmu võib kahjustada tervist. Tolmuga kokkupuude või tolmu sissehingamine võib seadme kasutajal või läheduses viibivatel isikutel põhjustada allergilist reaktsiooni ja/või hingamisteede haigusi. Teatud tüüpi tolmu näiteks tamme- või pöögitolmu, võib tekitada vähki, eriti koosmõjus puidutöötlemisel kasutatavate lisaainetega (kromaat, puidukaitsvahendid). Asbesti sisaldavat materjali tohivad töödelda üksnes asjaomase väljaõppega asjatundjad. Võimaluse korral kasutage tolmuimejat. Tõhusa tolmuemalduse tagamiseks kasutage puidu ja mineraalsete materjalide tolmu imemiseks ette nähtud Hilti mobiilset tolmuimejat, mis

on elektrilise tööriistaga kohandatud. Tagage tööpiirkonnas hea ventilatsioon. Soovitav on kasutada filtriklassi P2 kuuluvat tolumaski. Järgige kasutusriigis materjalide töötlemise suhtes kehtivaid eeskirju.

- d) Läbistavate tööde korral tagage ohutus ka tööpiirkonna teisel küljel. Murduvad osad võivad alla või välja kukkuda ja teisi inimesi vigastada.

5.3.5 Isikukaitsvahendid



Kasutaja ja läheduses viibivad isikud peavad seadme kasutamisel ja tõrgete kõrvaldamisel kandma sobivaid kaitseprille, kaitsekiivrit, kuulmiskaitsvahendeid, kaitsekindaid ja kergelt hingamisteede kaitsemaski.

6 Kasutuselevõtt



6.1 Lisakäepideme paigaldamine ja soovitud asendisse seadmine 2

1. Tõmmake seadme pistik pistikupesast välja.
2. Avage lisakäepideme kinnitusemehhanism, keerates käepidet vastupäeva.

3. Lükake lisakäepideme (kinnitusriba) üle padruni seadme peale.
4. Pöörake lisakäepideme soovitud asendisse.
5. **ETTEVAATUST!** Veenduge, et kinnitusriba asub seadme vastavas soones. Keerake lisakäepideme tugevasti kinni.

6.2 Pikendusjuhtme ja generaatori või transformatori kasutamine

vt punkti 2 "Kirjeldus"

7 Töötamine



ETTEVAATUST!

Seadmel on kasutusotstarbele vastavalt kõrge pöörde-moment. **Kasutage lisakäepidet ja hoidke seadet alati kahe käega.** Seadme kasutaja peab olema ette valmis-tatud juhuks, kui tarvik järsku kinni kiidub.

ETTEVAATUST!

Lahtised töödeldavad detailid kinnitage kinnitusva-hendite või pitskrui vahele.

ETTEVAATUST!

Reduktorikaela ei tohi kasutada käepidemena.

ETTEVAATUST!

Iga kord enne kasutamist kontrollige seadet kahjus-tuste ja ebahütlase kulumise suhtes.

7.1 Ettevalmistus

ETTEVAATUST!

Tarviku vahetamisel kandke kaitsekindaid, kuna tar-vik muutub töötamisel kuumaks.

7.1.1 Tarviku paigaldamine 3

1. Tõmmake seadme pistik pistikupesast välja.
2. Kontrollige, kas tarviku padrunisse kinnitav ots on puhas ja kergelt määritud. Vajadusel puhastage ja määrige seda.

et

- Kontrollige tolmukaitse tihendi seisundit ja puhtust. Vajadusel puhastage tolmukaitset. Kui tihend on kahjustatud, vahetage tolmukaitse välja.
- Asetage tarvik padrunisse ja keerake seda kerge survega, kuni see libiseb juhtsoontesse.
- Suruge tarvikut padrunisse, kuni tarvik fikseerub kuuldavalt kohale.
- Tõmmake tarvikust kontrollimaks, kas see on kindlalt kinni.

7.1.2 Tarviku eemaldamine 4

- Tõmmake seadme pistik pistikupesast välja.
- Tõmmake tarviku lukustusvõru tagasi ja avage padrun.
- Tõmmake tarvik padrunist välja.

7.2 Kasutamine



ETTEVAATUST!

Aluspinna töötlemisel võib eralduda materjalikilde. **Kandke kaitseprille, kaitsekindaid ja juhul, kui Te ei kasuta tolmuimejat, kergest tolmukaitsemaski.** Materjalist väljalendavad killud võivad vigastada kehaosi ja silmi.

ETTEVAATUST!

Tööprotsess tekitab müra. **Kasutage kuulmiskaitsevahendeid.** Liiga vali müra võib kahjustada kuulmist.

ETTEVAATUST!

Lülitage seade sisse alles tööasendis.

ETTEVAATUST!

Töörežiimilülitit ei tohi käsitseda seadme töötamise ajal.

7.2.1 Vargusvastane kaitse TPS (lisavarustus)

JUHMIS

Seade võib olla varustatud vargusvastase kaitse funktsiooniga. Sel juhul saab seadet aktiveerida ja käsitseda üksnes vastava aktiveerimisvõtmeaga.

7.2.1.1 Seadme aktiveerimine 5

- Ühendage seadme toitepistik vooluvõrku. Kollane vargusvastase kaitse indikaatorituli vilgub. Seade on nüüd valmis vastu võtma aktiveerimisvõtme signaali.
- Asetage aktiveerimisvõti otse lukusümbolile. Niipea kui kollane vargusvastase kaitse indikaatorituli kustub, on seade aktiveeritud.
JUHMIS Kui vooluvarustus näiteks töökohta vahetusel või vooluvõrgu häire korral katkeb, säilib seadme töövalmidus umbes 20 minutit. Pikemate katkestuste korral tuleb seade aktiveerimisvõtme abil uuesti aktiveerida.

7.2.1.2 Seadme vargusvastase kaitse funktsiooni aktiveerimine

JUHMIS

Täiendavat lisateavet vargusvastase kaitse aktiveerimise ja kasutamise kohta leiate vargusvastase kaitse kasutusjuhendist.

7.2.2 Löökpuurimine 6

JUHMIS

Töötamine madalatel temperatuuridel: Löögimehhanism hakkab tööle teatud temperatuuril. Vajaliku temperatuuri saavutamiseks asetage seade hetkeks alusele ja laske töötada tühikäigul. Vajadusel korrake seda protsessi seni, kuni löögimehhanism käivitub.

- Keerake töörežiimilüliti asendisse "Löökpuurimine" ja laske kohale fikseeruda.
- Viige lisakäepide soovitud asendisse ja veenduge, et see on nõuetekohaselt monteeritud ja kinnitatud.
- Ühendage seade vooluvõrku.
- Määrake kindlaks puurimisvõimsus (valikuna).

JUHMIS Pärast pistiku ühendamist pistikupesasse on seade alati reguleeritud maksimaalsele puurimisvõimsusele.

JUHMIS Poole puurimisvõimsuse väljareguleerimiseks vajutage "poole võimsuse" lülitile, puurimisvõimsuse indikaatorituli süttib. Uus vajutamine "poole võimsuse" lülitile lülitab seadme tagasi maksimaalsele puurimisvõimsusele.

- Asetage seadme külge kinnitatud puur kohta, kuhu soovite auku puurida.
- Vajutage aeglaselt juhtlülitile (töötage madalatel pööretel niikaua, kuni puur on augus tsentreerunud).
- Kui soovite jätkata töötamist täisvõimsusel, vajutage juhtlüliti lõpuni sisse.
- Ärge rakendage liigset survet. See ei suurenda löögivõimsust. Väiksem surve pikendab otsikute kasutusiga.
- Pinna murenemise vältimiseks vähendage läbivõimust ava puurimisel veidi enne läbipuurimist pöörete arvu.

7.2.3 Active Torque Control (TE 80-ATC/TE 70-ATC)

Lisaks mehaanilisele kaitseksidurile on seadmel Active Torque Control (ATC) süsteem. See süsteem pakub täiendavat kasutusmugavust, kuna lülitab seadme kiiresti välja, kui seade liigub äkitselt ümber puuri teljele, mis võib näiteks juhtuda, kui puur kiilib armatuurrauda kinni või kui tarvik ei sisene pinda otse. ATC-süsteemi rakendamisel vabastage seadme uueks käivitamiseks juhtlüliti, oodake, kuni mootor seiskub ("kliik"-signaal annab märku sellest, et seade on taas töövalmis) ja vajutage uuesti juhtlülitile. Valige alati selline tööasend, milles seade saab vastu-päeva (kasutaja poolt vaadatuna) vabalt pöörelda. Kui see ei ole võimalik, ei saa ATC reageerida.

7.2.4 Meiseldamine **7**

JUHIS

Meisliit saab paigaldada 24 erinevasse asendisse (15° sammuga). See võimaldab kasutada lapik- ja vormimeisliit alati sobivas asendis.

ETTEVAATUST!

Ärge töötage asendis "Meisli positsioneerimine".

1. Keerake töörezhiimilüliti asendisse "Meisli positsioneerimine" ja laske kohale fikseeruda.
2. Viige lisakäepide soovitud asendisse ja veenduge, et see on nõuetekohaselt monteeritud ja kinnitatud.
3. Keerake meisel soovitud asendisse.
4. Meisli lukustamiseks keerake töörezhiimilüliti asendisse "Meiseldamine" ja laske kohale fikseeruda. Töörezhiimilüliti ei tohi käsitseda seadme töötamise ajal.
5. Meiseldamiseks ühendage seadme toitepistik voolvõrku.
6. Määrake kindlaks meiseldusvõimsus (valikuna).
JUHIS Pärast pistiku ühendamist pistikupesaga on seade alati reguleeritud maksimaalsele meiseldusvõimsusele.
JUHIS Poole meiseldusvõimsuse reguleerimiseks vajutage "poole võimsuse" lülile, meiseldusvõimsuse indikaator tuli süttib. Uus vajutamine "poole võimsuse" lülile lülitab seadme tagasi maksimaalsele meiseldusvõimsusele.
7. Asetage meisel kohta, mida soovite meiseldada.
8. Vajutage juhtlüliti lõpuni alla.

7.2.5 Löögita puurimine

Löögita puurimine on võimalik spetsiaalse kinnitusega tarvikute abil. Hilti pakub oma valikus selliseid tarvikuid. Kiirkinnituse abil saab seadmesse kinnitada näiteks siindrilise sabaga puidupuure või metallipuure ja löögita puurida. Töörezhiimi lüliti peab seejuures olema fikseerunud löökpuurimise asendisse.

7.2.6 Juhtlüliti lukustus **8**

Meiseldusrezhiimis saate juhtlüliti sisselülitatud olekus lukustada.

1. Lükake juhtlüliti lukustusnupp käepideme kohal ette.
2. Vajutage juhtlüliti lõpuni alla.
Seade on nüüd pideva töö rezhiimis.
3. Lähtestamiseks lükake juhtlüliti lukustusnupp tagasi.
Seade lülitub välja.

7.2.7 Segamine

1. Keerake töörezhiimilüliti asendisse "Löökpuurimine" ja laske kohale fikseeruda.
2. Ühendage kiirkinnitusadapter padrunisse.
3. Paigaldage segamistarvik.
4. Tõmmake tarvikust kontrollimaks, kas see on kindlalt kinni.
5. Viige lisakäepide soovitud asendisse ja veenduge, et see on nõuetekohaselt monteeritud ja kinnitatud.
6. Ühendage seadme toitepistik voolvõrku.
7. Hoidke segamistarvikut anumas, kus on segatav aine.
8. Segamise alustamiseks vajutage aeglaselt juhtlülile.
9. Kui soovite jätkata töötamist täisvõimsusel, vajutage juhtlüliti lõpuni sisse.
10. Juhtige segamistarvikut nii, et aine ei paisku anumast välja.

8 Hooldus ja korrashoid

ETTEVAATUST!

Tõmmake seadme pistik pistikupesast välja.

8.1 Tööriistade hooldus

Eemaldage tarvikute külge jäänud mustus ja hõõruge tarvikute pealispinda kaitseks korrosiooni eest aeg-ajalt õlise lapiga.

8.2 Seadme hooldus

ETTEVAATUST!

Hoidke seade, eelkõige selle käepidemed, puhtad ja vabad õlist ja rasvast. Ärge kasutage silikooni sisaldavaid hooldusvahendeid.

Ärge kasutage seadet, mille ventilatsioonivad on ummistunud! Puhastage ventilatsioonivahendid ettevaatlikult kuiva harjaga. Takistage võrkehade sissetungimist seadme sisse. Puhastage seadme välispinda regulaarselt veidi niiske lapiga. Ärge kasutage puhastamiseks pihustit, aurpuhastit ega voolavat vett! See võib mõjutada seadme elektrilist ohutust.

8.3 Teeninduse indikaatorituli

JUHIS

Seade on varustatud teeninduse indikaatoritulega.

Tuli	põleb punase tulega	Käes on teeninduse tähtaeg. Pärast tule süttimist saab seadmega töötada veel mõned tunnid, seejärel lülitub seade automaatselt välja. Et tagada seadme tõrgeteta tööd, toimetage seade õigeaegselt Hilti hooldekeskusesse.
	vilgub punase tulega	Vt punkti "Veaoosing".

8.4 Korrashoid

HOIATUS!

Elektridetaile tohivad parandada ainult elektriala asjatundjad.

Kontrollige regulaarselt, kas seadme kõik välised detailid on vigastusteta ja kas seadme kõik osad töötavad

veatult. Ärge rakendage seadet tööle, kui detailid on vigastatud ega tööta veatult. Laske seade parandada Hilti hooldekeskuses.

8.5 Kontrollimine pärast hooldus- ja korrashoiutöid

Pärast hooldus- ja korrashoiutöid tuleb kontrollida, kas kõik kaitseseadised on paigaldatud ja töötavad veatult.

9 Veaoosing

Viga	Võimalik põhjus	Kõrvaldamine
Seade ei käivitu.	Vooluvarustus on katkenud.	Ühendage vooluvõrku mõni teine elektriline seade, kontrollige, kas see töötab.
	Toitejuhe või toitepistik on katki.	Laske kontrollida ja vajadusel vahetada elektriala asjatundjal.
	Generaator on ooterežiimis.	Ühendage generaatoriga mõni teine elektritarviti (nt lamp). Seejärel lülitage seade uuesti välja ja sisse.
	Muu elektriline rike.	Laske kontrollida elektriala asjatundjal.
	Elektrooniline käivitustõkis on pärast voolukatkestust aktiveerunud.	Lülitage seade välja ja uuesti sisse.
Puudub löögifunktsioon.	Seade on liiga külm.	Viige seade ettenähtud minimaaltemperatuurile. Vt punkti: 7.2.2 Löökpuurimine 6
Seade ei käivitu ja indikaatorlamp vilgub punase tulega.	Seade on vigastatud.	Laske seade parandada Hilti hooldekeskuses.
Seade ei käivitu ja indikaatorlamp põleb punase tulega.	Grafiitharjad on kulunud.	Laske kontrollida ja vajadusel vahetada elektriala asjatundjal.
Seade ei käivitu ja indikaatorlamp vilgub kollase tulega.	Seade ei ole aktiveeritud (vargusvastase kaitsega seadmete puhul).	Aktiveerige seade aktiveerimisvõtmeaga.
Seade ei tööta täisvõimsusel.	Pikendusjuhe on liiga pikk /või liiga väikese ristlõikega.	Kasutage ettenähtud pikkuse ja/või piisava ristlõikega pikendusjuhet.
	Juhtlüliti ei ole lõpuni alla vajutatud.	Vajutage juhtlüliti lõpuni alla.
	"Poole võimsuse" nupp sisse lülitatud (valikuna).	Vajutage "poole võimsuse" nupule.
Vooluvõrgu pinget on liiga madal.	Vooluvõrgu pinget on liiga madal.	Ühendage seade teise vooluvõrguga.
	Töörežiimilüliti ei ole kohale fikseerunud või on asendis "Meiseldamine" või asendis "Meisli positsioneerimine".	Veenduge, et seade ei tööta, ja sadke töörežiimilüliti asendisse "Löökpuurimine".
Puuri/meislit ei saa lukustusest vabastada.	Padrun ei ole täielikult tagasi tõmmatud.	Tõmmake padrun lõpuni tagasi ja võtke tarvik välja.
	Lisakäepide ei ole korrektselt monteeritud.	Võtke lisakäepide lahti ja monteeri külge õigesti, nii et kinnitusriba ja lisakäepide süvendisse fikseeruvad.

10 Utiliseerimine



Enamik Hilti seadmete valmistamisel kasutatud materjalidest on taaskasutatavad. Materjalid tuleb enne taaskasutust korralikult sorteerida. Paljudes riikides võtavad Hilti esindused vanu seadmeid jäätmekäitlusse. Lisainfot saate Hilti klienditeenindusest või müügiesindusest.



Üksnes EL liikmesriikidele

Ärge käidelda kasutusressursi ammendanud elektrilisi tööriistu koos olmejäätmetega!

Vastavalt Euroopa Parlamendi ja nõukogu direktiivile elektri- ja elektroonikaseadmete jäätmete kohta ning direktiivi nõudeid ülevõtivate siseriiklikele õigusaktidele tuleb kasutusressursi ammendanud elektrilised tööriistad eraldi kokku koguda ja keskkonnasäästlikult korduskasutada või ringlusse võtta.

11 Tootja garantii seadmetele

Garantiitingimusi puudutavate küsimuste korral pöörduge HILTI kohaliku esinduse või edasimüüja poole.

12 EÜ-vastavusdeklaratsioon (originaal)

Nimetus:	Kombivasar
Tüübitähis:	TE 80-ATC/ TE 70-ATC/ TE 70/ TE 70B
Generatsioon:	01/02/02/02
Valmistusaasta:	2007/2007/2007/2009

Kinnitame ainuvastutajana, et käesolev toode vastab järgmiste direktiivide ja normide nõuetele: kuni 19. aprillini 2016: 2004/108/EÜ, alates 20. aprillist 2016: 2014/30/EL, 2006/42/EÜ, 2011/65/EL, EN 60745-1, EN 60745-2-6, EN ISO 12100.

Hilti Corporation, Feldkircherstrasse 100,
FL-9494 Schaan

Paolo Luccini
Head of BA Quality and Process Management
Business Area Electric Tools & Accessories
05/2015

Tassilo Deinzer
Executive Vice President
Business Unit Power
Tools & Accessories
05/2015

et

Tehnilised dokumendid saadaval:

Hilti Entwicklungsgesellschaft mbH
Zulassung Elektrowerkzeuge
Hiltistrasse 6
86916 Kaufering
Deutschland



Hilti Corporation

LI-9494 Schaan

Tel.: +423/234 21 11

Fax: +423/234 29 65

www.hilti.com

Hilti = registered trademark of Hilti Corp., Schaan
Pos. 1 | 20150929

