

# HILTI

## TE 70 / TE 70-ATC / TE 80-ATC

Operating instructions

en

Mode d'emploi

fr

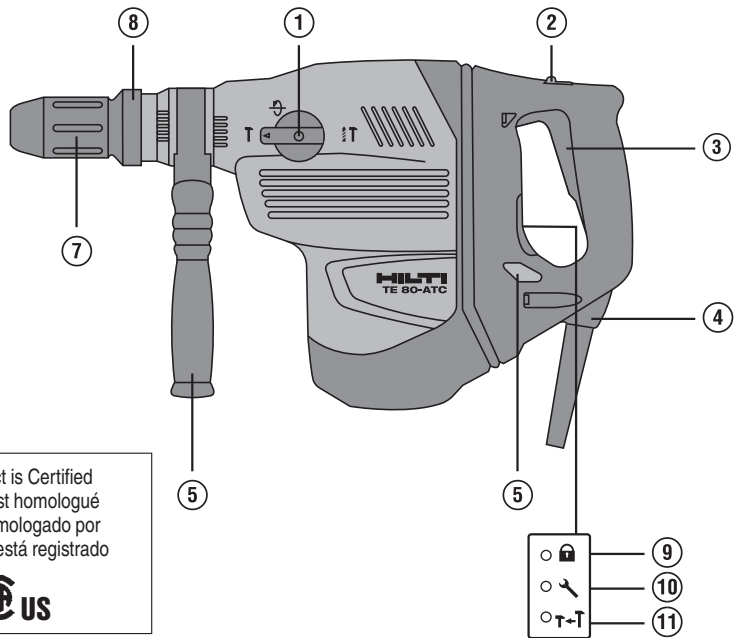
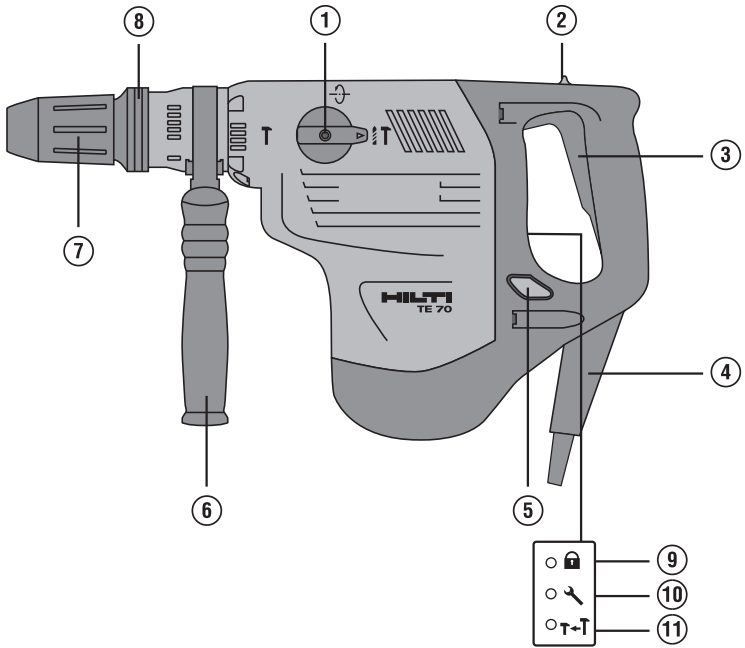
Manual de instrucciones

es

Manual de instruções

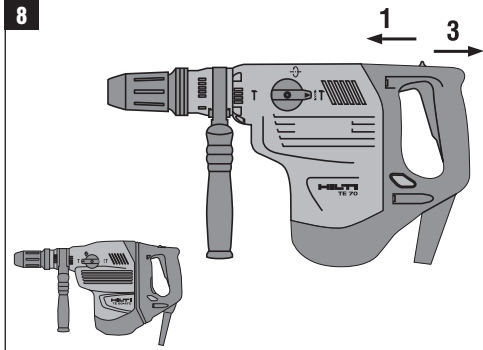
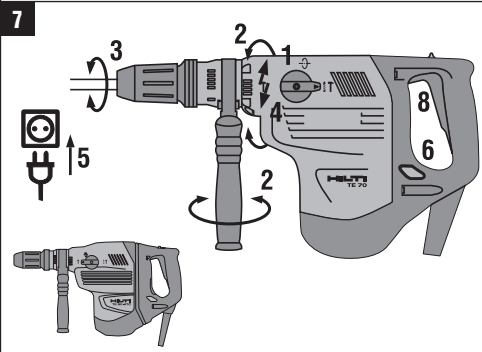
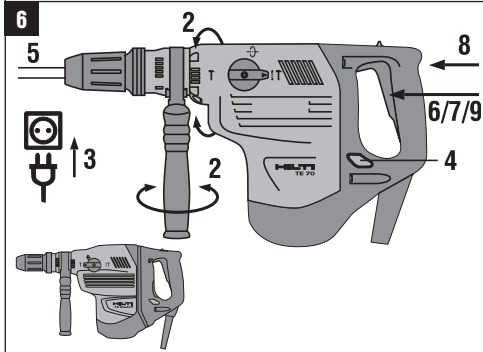
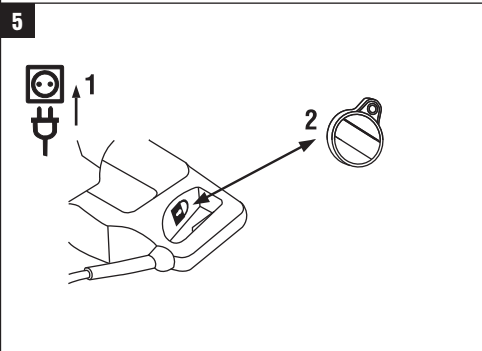
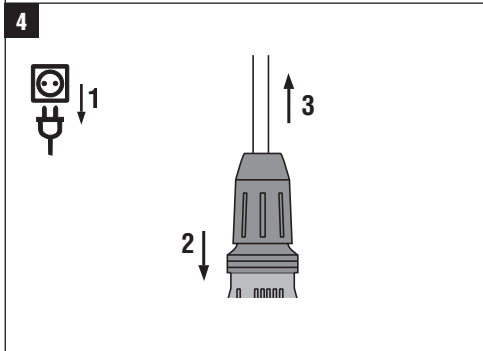
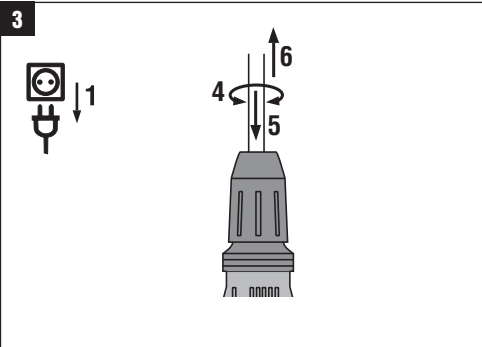
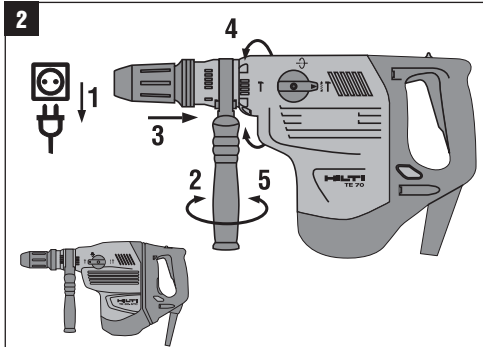
pt





This Product is Certified  
 Ce produit est homologué  
 Producto homologado por  
 Este producto está registrado





# TE 80-ATC/ TE 70-ATC/ TE 70 Marteau combiné

fr

**Avant de mettre l'appareil en marche, lire impérativement son mode d'emploi et bien respecter les consignes.**

**Le présent mode d'emploi doit toujours accompagner l'appareil.**

**Ne pas prêter ou céder l'appareil à un autre utilisateur sans lui fournir le mode d'emploi.**

| Sommaire                               | Page |
|--|------|
| 1 Consignes générales                  | 12   |
| 2 Description                          | 13   |
| 3 Outils, accessoires                  | 15   |
| 4 Caractéristiques techniques          | 15   |
| 5 Consignes de sécurité                | 16   |
| 6 Mise en service                      | 19   |
| 7 Utilisation                          | 19   |
| 8 Nettoyage et entretien               | 21   |
| 9 Guide de dépannage                   | 22   |
| 10 Recyclage                           | 23   |
| 11 Garantie constructeur des appareils | 23   |

Les chiffres renvoient aux illustrations respectives. Les illustrations qui se rapportent au texte se trouvent sur les pages rabattables. Pour lire le mode d'emploi, rabattre ces pages de manière à voir les illustrations.

Dans le présent mode d'emploi, « l'appareil » désigne toujours le marteau combiné TE 80-ATC/ TE 70-ATC/ TE 70.

## Organes de commande et éléments d'affichage

- ① Sélecteur de fonctions
- ② Dispositif de blocage de l'interrupteur de commande
- ③ Variateur électronique de vitesse
- ④ Câble d'alimentation réseau
- ⑤ Touche de demi-puissance
- ⑥ Poignée latérale
- ⑦ Porte-outil
- ⑧ Dispositif de verrouillage de l'outil
- ⑨ Indicateur de protection contre le vol (en option)
- ⑩ Indicateur de maintenance
- ⑪ Affichage de demi-puissance (en option)

## 1 Consignes générales

### 1.1 Termes signalant un danger et leur signification

#### DANGER

Pour un danger imminent qui peut entraîner de graves blessures corporelles ou la mort.

#### AVERTISSEMENT

Pour attirer l'attention sur une situation pouvant présenter des dangers susceptibles d'entraîner des blessures corporelles graves ou la mort.

#### ATTENTION

Pour attirer l'attention sur une situation pouvant présenter des dangers susceptibles d'entraîner des blessures corporelles légères ou des dégâts matériels.

#### REMARQUE

Pour des conseils d'utilisation et autres informations utiles.

### 1.2 Explication des pictogrammes et autres symboles d'avertissement

#### Symboles d'avertissement



Avertissement danger général



Avertissement tension électrique dangereuse



Avertissement surfaces chaudes

## Symboles d'obligation



Porter des lunettes de protection



Porter un casque de protection



Porter un casque antibruit



Porter des gants de protection



Porter un masque respiratoire léger

## Symboles



Lire le mode d'emploi avant d'utiliser l'appareil



Recycler les déchets



Perçage avec percussion



Burinage



Positionnement du burin



Volt



Ampère



Courant alternatif

Hz

Hertz

$n_0$

Vitesse nominale à vide

/min

Tours par minute

RPM

Tours par minute



Diamètre



Double isolation



Remarque concernant la protection contre le vol



Symbole de cadenas

fr

## Emplacement des détails d'identification sur l'appareil

La désignation du modèle figure sur la plaque signalétique et le numéro de série sur le côté du carter moteur. Inscrire ces renseignements dans le mode d'emploi et toujours s'y référer pour communiquer avec notre représentant ou agence Hilti.

Type :

Génération : 01/02/02

N° de série :

## 2 Description

### 2.1 Utilisation conforme à l'usage prévu

L'appareil est un marteau combiné électrique équipé d'un mécanisme de frappe pneumatique. La fonction ATC TE 80-ATC/TE-70 ATC (Active Torque Control, correcteur de couple actif) offre à l'utilisateur un confort supplémentaire lors du perçage.

L'appareil est destiné aux travaux de perçage dans le béton, la maçonnerie, le métal et le bois, et peut également être utilisé pour les travaux de burinage.

L'appareil peut, dans certaines conditions, être utilisé pour mélanger (voir Outils, accessoires et utilisation).

Ne pas travailler sur des matériaux susceptibles de nuire à la santé (par ex. amiante).

Il convient également d'observer la législation locale en matière de protection au travail.

L'appareil est destiné aux utilisateurs professionnels et ne doit être utilisé, entretenu et réparé que par un personnel agréé, formé à cet effet. Ce personnel doit être au courant des dangers inhérents à l'utilisation de l'appareil. L'appareil et ses accessoires peuvent s'avérer dangereux s'ils sont utilisés de manière incorrecte par un personnel non qualifié ou de manière non conforme à l'usage prévu.

L'environnement de travail peut être : chantiers, ateliers, sites de rénovation, sites de constructions nouvelles ou de constructions en cours de réaménagement.

L'appareil doit uniquement être utilisé dans un environnement sec.

Ne pas utiliser l'appareil dans des endroits présentant un danger d'incendie ou d'explosion.

L'appareil ne doit fonctionner qu'avec la tension réseau et la fréquence réseau indiquées sur la plaque signalétique.

Toute manipulation ou modification de l'appareil est interdite.

Pour éviter tout risque de blessure, utiliser uniquement les accessoires et outils Hilti d'origine.

Bien respecter les consignes concernant l'utilisation, le nettoyage et l'entretien de l'appareil qui figurent dans le présent mode d'emploi.

## 2.2 Porte-outil

Porte-outil à changement rapide, à encliqueter TE-Y (SDS max.)

## 2.3 Interrupteur

Variateur électronique de vitesse réglable pour un perçage en douceur

Sélecteur de fonction : perçage avec percussion, fonction de burinage, fonction de réglage du burin (24 réglages)

Sélection de puissance : pleine puissance ou demi-puissance

Variateur électronique de vitesse verrouillable en mode burinage

## 2.4 Poignées

Poignée latérale orientable anti-vibration

Poignée anti-vibration

## 2.5 Équipements de protection

Accouplement à glissement mécanique

Dispositif de verrouillage anti-redémarrage électronique contre les démarrages intempestifs de l'appareil après une coupure de courant (voir chapitre 9 Guide de dépannage).

Système supplémentaire ATC "Active Torque Control" (TE 80-ATC/ TE 70-ATC)

## 2.6 Lubrification

Réducteur et mécanisme de frappe avec réservoirs à lubrifiant séparés

## 2.7 Protection contre le vol TPS (en option)

L'appareil peut, en option, être équipé de la fonction "Protection contre le vol TPS". Si l'appareil est équipé de cette fonction, il peut uniquement être débloqué et activé à l'aide de la clé de déblocage fournie.

## 2.8 Réduction active des vibrations (uniquement TE 80-ATC)

L'appareil est équipé d'un système de réduction active des vibrations (AVR "Active Vibration Reduction") qui réduit significativement les vibrations par rapport à la valeur sans AVR.

## 2.9 Affichage avec témoin lumineux

Indicateur de maintenance avec témoin lumineux (voir chapitre "Nettoyage et entretien")

Affichage de protection contre le vol (disponible en option) (voir chapitre "Utilisation").

Indicateur de demi-puissance (voir chapitre "Utilisation")

## 2.10 La livraison de l'équipement standard comprend

- 1 Appareil
- 1 Poignée latérale
- 1 Graisse
- 1 Chiffon
- 1 Mode d'emploi
- 1 Coffret Hilti

## 2.11 Utilisation de câbles de rallonge

Sections minimales recommandées et longueurs de câble maximales

| Section du conducteur        | 14 AWG | 12 AWG |
|------------------------------|--------|--------|
| Tension du secteur 110-120 V | 75 ft  | 125 ft |

Ne pas utiliser de câble de rallonge d'une section de conducteur de 16 AWG.

## 2.12 Utilisation d'un générateur ou d'un transformateur

Cet appareil peut être alimenté par un générateur ou un transformateur (non fourni), si les conditions suivantes sont respectées : puissance d'alimentation en watts au moins égale au double de la puissance indiquée sur la plaque signalétique de l'appareil, la tension de service doit toujours être comprise entre +5 % et -15 % de la tension nominale et la fréquence doit être comprise entre 50 et 60 Hz, sans jamais dépasser 65 Hz et un régulateur de tension automatique avec amplification au démarrage doit être disponible.

Ne jamais faire fonctionner d'autres appareils simultanément sur le générateur / transformateur. La mise en marche ou à l'arrêt d'autres appareils peut entraîner des pointes de sous-tension et / ou de surtension pouvant endommager l'appareil.

## 3 Outils, accessoires

| Désignation          | Description  |
|----------------------|--|
| Mèche de forage      | ∅ 12...45 mm (1/2" à 1 3/4")                         |
| Mèche de percée      | ∅ 40...80 mm (1 1/2" à 3 1/8")                       |
| Mèche couronne       | ∅ 45...150 mm (1 3/4" à 6")                          |
| Couronne diamant PCM | ∅ 42...132 mm (1 3/4" à 5 1/4")                      |
| Burin                | burin pointu, plat ou profilé avec emmanchement TE-Y |
| Mèche à bois         | ∅ 10...32 mm (3/8" à 1 1/4")                         |
| Mèche à métaux       | jusqu'à ∅ 20 mm (à ∅ 3/4")                           |

| Désignation  | Code article, Description   |
|--|---|
| Protection contre le vol TPS (Theft Protection System) avec Company Card, Company Remote et clé de déblocage TPS-K | 206999, En option   |
| Outil de pose  | 32221, outil de pose avec emmanchement TE-Y   |
| Mandrin auto-serrant   | 60208, mandrins auto-serrants pour les mèches à bois et à métal avec queue cylindrique ou à six pans, porte-mandrin de perçage 263359 |
| Agitateur pour matières ininflammables avec queue cylindrique ou à six pans  | 41215 (∅80mm), 41216 (∅110mm), ∅ 80...150 mm (3/8" à 6"), utilisation uniquement avec un mandrin auto-serrant                         |

## 4 Caractéristiques techniques

Sous réserve de modifications techniques !

| Appareil               | TE 80-ATC   | TE 70-ATC   | TE 70   |
|------------------------|---|---|---|
| Poids de l'appareil    | 10,2 kg (22,49 lb)  | 8,9 kg (19,62 lb)   | 7,7 kg (16,98 lb)   |
| Dimensions (L x l x H) | 555 mm (21,85 ") x<br>125 mm (4,92 ") x<br>312 mm (12,28 ") | 524 mm (20,63 ") x<br>123 mm (4,84 ") x<br>294 mm (11,57 ") | 524 mm (20,63 ") x<br>123 mm (4,84 ") x<br>274 mm (10,79 ") |

| Appareil  | TE 80-ATC | TE 70-ATC / TE 70 |
|---|-----------|-------------------|
| Tension nominale                                    | 120 V     | 120 V             |
| Courant nominal                                     | 15 A      | 15 A              |
| Fréquence réseau                                    | 60 Hz     | 60 Hz             |
| Vitesse de rotation lors du perçage avec percussion | 380/min   | 360/min           |

| Appareil                                    | TE 80-ATC | TE 70-ATC / TE 70 |
|---|-----------|-------------------|
| Énergie libérée par coup (pleine puissance) | 11,5 J    | 11 J              |
| Énergie libérée par coup (demi-puissance)   | 5 J       | 5 J               |

## Informations concernant les appareils et les applications

|                                    |  |
|------------------------------------|--|
| Arrêt automatique électronique ATC | TE 80-ATC/ TE 70-ATC   |
| Classe de protection               | Classe de protection I (mis à la terre) ou classe de protection II (double isolation) voir plaque d'indication de la puissance |

## 5 Consignes de sécurité

### 5.1 Indications générales de sécurité pour les appareils électriques

#### a) AVERTISSEMENT

**Lire et comprendre toutes les consignes de sécurité et instructions.** Le non-respect des consignes de sécurité et instructions indiquées ci-après peut entraîner un choc électrique, un incendie et / ou de graves blessures sur les personnes. **Les consignes de sécurité et instructions doivent être intégralement conservées pour les utilisations futures.** La notion d'« outil électroportatif » mentionnée dans les consignes de sécurité se rapporte à des outils électriques raccordés au secteur (avec câble de raccordement) et à des outils électriques à batterie (sans câble de raccordement).

#### 5.1.1 Sécurité sur le lieu de travail

- Maintenez l'endroit de travail propre et bien éclairé.** Un lieu de travail en désordre ou mal éclairé augmente le risque d'accidents.
- N'utilisez pas l'outil électroportatif dans un environnement présentant des risques d'explosion et où se trouvent des liquides, des gaz ou poussières inflammables.** Les outils électroportatifs génèrent des étincelles risquant d'enflammer les poussières ou les vapeurs.
- Tenez les enfants et autres personnes éloignés durant l'utilisation de l'outil électroportatif.** En cas d'inattention vous risquez de perdre le contrôle de l'appareil.

#### 5.1.2 Sécurité relative au système électrique

- La fiche de secteur de l'outil électroportatif doit être appropriée à la prise de courant. Ne modifiez en aucun cas la fiche. N'utilisez pas de fiches d'adaptateur avec des outils électroportatifs avec mise à la terre.** Les fiches non modifiées et les prises de courant appropriées réduisent le risque de choc électrique.
- Éviter le contact physique avec des surfaces mises à la terre tels que tuyaux, radiateurs, cuisinières et réfrigérateurs.** Il y a un risque élevé de

choc électrique au cas où votre corps serait relié à la terre.

- N'exposez pas les outils électroportatifs à la pluie ou à l'humidité.** La pénétration d'eau dans un outil électroportatif augmente le risque d'un choc électrique.
- N'utilisez pas le câble à d'autres fins que celles prévues, n'utilisez pas le câble pour porter l'outil électroportatif ou pour l'accrocher ou encore pour le débrancher de la prise de courant. Maintenez le câble éloigné des sources de chaleur, des parties grasses, des bords tranchants ou des parties de l'appareil en rotation.** Un câble endommagé ou torsadé augmente le risque d'un choc électrique.
- Au cas où vous utiliseriez l'outil électroportatif à l'extérieur, utilisez uniquement une rallonge homologuée pour les applications extérieures.** L'utilisation d'une rallonge électrique homologuée pour les applications extérieures réduit le risque d'un choc électrique.
- Si l'utilisation de l'outil électroportatif dans un environnement humide ne peut pas être évitée, un interrupteur de protection contre les courants de court-circuit doit être utilisé.** L'utilisation d'un tel interrupteur de protection réduit le risque d'une décharge électrique.

#### 5.1.3 Sécurité des personnes

- Restez vigilant, surveillez ce que vous faites. Faites preuve de bon sens en utilisant l'outil électroportatif. N'utilisez pas l'outil électroportatif lorsque vous êtes fatigué ou après avoir consommé de l'alcool, des drogues ou avoir pris des médicaments.** Un moment d'inattention lors de l'utilisation de l'outil électroportatif peut entraîner de graves blessures sur les personnes.
- Portez des équipements de protection. Portez toujours des lunettes de protection.** Le fait de porter des équipements de protection personnels tels que masque anti-poussière, chaussures de sécurité antidérapantes, casque de protection ou protection acoustique suivant le travail à effectuer, réduit le risque de blessures.



- c) **Éviter une mise en service par mégarde. S'assurer que l'outil électroportatif est arrêté avant de le brancher à la source de courant et/ou au bloc-accu, de le prendre ou de le porter.**Le fait de porter l'outil électroportatif avec le doigt sur l'interrupteur ou de brancher l'appareil sur la source de courant lorsque l'interrupteur est en position de fonctionnement, peut entraîner des accidents.
- d) **Enlevez tout outil de réglage ou toute clé avant de mettre l'outil électroportatif en fonctionnement.**Une clé ou un outil se trouvant sur une partie en rotation peut causer des blessures.
- e) **Adoptez une bonne posture. Veillez à garder toujours une position stable et équilibrée.**Ceci vous permet de mieux contrôler l'outil électroportatif dans des situations inattendues.
- f) **Portez des vêtements appropriés. Ne portez pas de vêtements amples ni de bijoux. Maintenez cheveux, vêtements et gants éloignés des parties de l'appareil en rotation.** Des vêtements amples, des bijoux ou des cheveux longs peuvent être happés par des pièces en mouvement.
- g) **Si des dispositifs servant à aspirer ou à recueillir les poussières doivent être utilisés, vérifiez que ceux-ci sont effectivement raccordés et qu'ils sont correctement utilisés.** L'utilisation d'un dispositif d'aspiration peut réduire les risques dus aux poussières.

#### 5.1.4 Utilisation et maniement de l'outil électroportatif

- a) **Ne surchargez pas l'appareil. Utilisez l'outil électroportatif approprié au travail à effectuer.**Avec l'outil électroportatif approprié, vous travaillerez mieux et avec plus de sécurité à la vitesse pour laquelle il est prévu.
- b) **N'utilisez pas un outil électroportatif dont l'interrupteur est défectueux.**Un outil électroportatif qui ne peut plus être mis en ou hors fonctionnement est dangereux et doit être réparé.
- c) **Retirez la fiche de la prise de courant et/ou le bloc-accu avant d'effectuer des réglages sur l'appareil, de changer les accessoires, ou de ranger l'appareil.**Cette mesure de précaution empêche une mise en fonctionnement par mégarde de l'outil électroportatif.
- d) **Gardez les outils électroportatifs non utilisés hors de portée des enfants. Ne permettez pas l'utilisation de l'appareil à des personnes qui ne se sont pas familiarisées avec celui-ci ou qui n'ont pas lu ces instructions.**Les outils électroportatifs sont dangereux lorsqu'ils sont utilisés par des personnes non initiées.
- e) **Prendre soin des outils électroportatifs. Vérifier que les parties en mouvement fonctionnent correctement et qu'elles ne sont pas coincées, et contrôler si des parties sont cassées ou endommagées de sorte que le bon fonctionnement de l'outil électroportatif s'en trouve entravé. Faire réparer les parties endommagées avant d'utiliser l'appareil.** De nombreux accidents sont dus à des outils électroportatifs mal entretenus.

- f) **Maintenez les outils de coupe aiguisés et propres.**Des outils soigneusement entretenus avec des bords tranchants bien aiguisés se coincent moins souvent et peuvent être guidés plus facilement.
- g) **L'outil électroportatif, les accessoires, les outils à monter, etc. doivent être utilisés conformément à ces instructions. Tenez compte également des conditions de travail et du travail à effectuer.**L'utilisation des outils électroportatifs à d'autres fins que celles prévues peut entraîner des situations dangereuses.

#### 5.1.5 Service

- a) **Ne faire réparer l'outil électroportatif que par un personnel qualifié et seulement avec des pièces de rechange d'origine.** Ceci permet d'assurer la sécurité de l'outil électroportatif.

#### 5.2 Indications générales de sécurité applicables aux burineurs

- a) **Porter un casque antibruit.** Le bruit peut entraîner des pertes auditives.
- b) **Utiliser la poignée supplémentaire livrée avec l'appareil.** La perte de contrôle peut entraîner des blessures.
- c) **Tenir l'appareil par les surfaces isolées des poignées lors des travaux pendant lesquels l'accessoire risque de toucher des câbles électriques cachés ou son propre câble d'alimentation réseau.** Le contact avec un câble sous tension risque de mettre les parties métalliques de l'appareil sous tension et de provoquer une décharge électrique.

#### 5.3 Consignes de sécurité supplémentaires

##### 5.3.1 Sécurité des personnes

- a) **Toujours tenir l'appareil des deux mains par les poignées prévues à cet effet. Veiller à ce que les poignées soient toujours sèches, propres et exemptes de traces de graisse et d'huile.**
- b) **Si l'appareil fonctionne sans dispositif d'aspiration de la poussière et si le travail effectué dégage de la poussière, porter un masque respiratoire léger.**
- c) **Faire régulièrement des pauses et des exercices de relaxation et de massage des doigts pour favoriser l'irrigation sanguine dans les doigts.**
- d) **Éviter de toucher des pièces en rotation. Brancher l'appareil uniquement dans l'espace de travail.** Le fait de toucher des pièces en rotation, en particulier des outils en rotation, risque d'entraîner des blessures.
- e) **Pendant le travail, toujours tenir le câble d'alimentation réseau et de rallonge à l'arrière de l'appareil.** Ceci permet d'éviter tout risque de chute en trébuchant sur le câble pendant le travail.
- f) **Avertir les enfants et veiller à ce qu'ils ne jouent pas avec l'appareil.**

- g) L'appareil n'est pas destiné à être utilisé par des enfants ou des personnes affaiblies sans encadrement.
- h) Pour mélanger, régler le sélecteur de fonction sur la position "Perçage avec percussion" et porter des gants de protection.

### 5.3.2 Utilisation et emploi soigneux de l'outil électroportatif

- a) Bien fixer la pièce. Pour ce faire, utiliser un dispositif de serrage ou un étau, pour maintenir la pièce travaillée en place. Elle sera ainsi mieux tenue qu'à la main, et les deux mains restent alors libres pour commander l'appareil.
- b) Vérifier que les outils sont bien munis du système d'emmanchement adapté à l'appareil et qu'ils sont toujours correctement verrouillés dans le porte-outil.
- c) Veiller à toujours rester stable et à garder l'équilibre.

### 5.3.3 Sécurité relative au système électrique



- a) Avant d'entamer le travail, vérifier, par exemple à l'aide d'un détecteur de métaux, qu'il n'y a pas de câbles ou gaines électriques, tuyaux de gaz ou d'eau cachés dans la zone d'intervention. Toutes pièces métalliques extérieures de l'appareil peuvent devenir conductrices, par exemple, lorsqu'un câble électrique est endommagé par inadvertance. Cela peut entraîner un grave danger d'électrocution.
- b) Contrôler régulièrement les câbles de raccordement de l'appareil et les faire remplacer par un spécialiste s'ils sont endommagés. Si le câble de raccordement de l'appareil électrique est endommagé, il doit être remplacé par un câble de raccordement spécialement préparé, disponible auprès du service après-vente. Contrôler régulièrement les câbles de rallonge et les remplacer s'ils sont endommagés. Si le câble d'alimentation réseau ou de rallonge est endommagé pendant le travail, ne pas le toucher. Débrancher la fiche de la prise. Les cordons d'alimentation et câbles de rallonge endommagés représentent un danger d'électrocution.
- c) Si le travail s'effectue souvent sur des matériaux conducteurs, faire réviser les appareils encrassés par le S.A.V. Hilti à intervalles réguliers. Dans de mauvaises conditions d'utilisation, la poussière collée à la surface de l'appareil, surtout la poussière de matériaux conducteurs, ou l'humidité, peut entraîner une électrocution.
- d) Lorsqu'un appareil électrique est utilisé en plein air, s'assurer que l'appareil est raccordé au réseau par le biais d'un interrupteur de protection contre les courants de court-circuit (GFCI) avec un courant de déclenchement maximal de 30 mA.

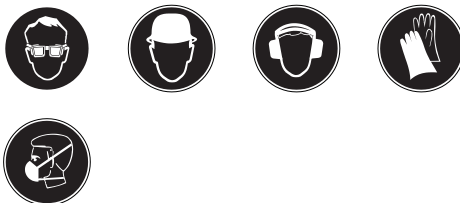
L'utilisation d'un tel interrupteur de protection réduit le risque d'une décharge électrique.

- e) Par principe, il est recommandé d'utiliser un interrupteur de protection contre les courants de court-circuit (GFCI) avec un courant de déclenchement maximal de 30 mA.

### 5.3.4 Place de travail

- a) Veiller à ce que la place de travail soit bien éclairée.
- b) Veiller à ce que la place de travail soit bien ventilée. Des places de travail mal ventilées peuvent nuire à la santé du fait de la présence excessive de poussière.
- c) **AVERTISSEMENT : Certains types de poussières générées par ébarbage, meulage, tronçonnage et perçage contiennent des substances chimiques, connues pour être cancérigènes, qui risquent d'entraîner des malformations congénitales, une infertilité, des lésions permanentes des voies respiratoires ou d'autres natures.** Quelques-unes de ces substances chimiques sont le plomb contenu dans les peintures au plomb, le quartz cristallin provenant des briques, du béton, de la maçonnerie ou de pierres naturelles, ou encore l'arsenic ou le chrome provenant de bois de construction traités chimiquement. Les risques pour l'utilisateur varient en fonction de la fréquence de ces travaux. **Afin de réduire la charge de ces substances chimiques, l'utilisateur et les tierces personnes doivent travailler dans une pièce bien ventilée et utiliser les équipements de sécurité homologués. Porter un masque respiratoire adapté au type de poussière déterminé, qui filtre les particules microscopiques et permet d'éviter tout contact de la poussière avec le visage ou le corps. Éviter tout contact prolongé avec la poussière. Porter des vêtements de protection et laver à l'eau et au savon la portion de peau qui a été en contact avec la poussière.** L'absorption de poussières par la bouche ou les yeux, ou le contact prolongé des poussières avec la peau, risque de favoriser l'absorption de substances chimiques nocives pour la santé.
- d) Lors de travaux d'ajourage, protéger l'espace du côté opposé aux travaux. Des morceaux de matériaux risquent d'être éjectés et / ou de tomber, et de blesser d'autres personnes.

### 5.3.5 Équipement de protection individuel



L'utilisateur et les personnes se trouvant à proximité pendant l'utilisation de l'appareil doivent porter des

## 6 Mise en service



### 6.1 Montage et démontage de la poignée latérale 2

1. Débrancher la fiche de la prise.
2. Ouvrir le dispositif de serrage de la poignée latérale en tournant la poignée.

3. Faire glisser la poignée latérale (collier de fixation) au-dessus du porte-outil sur la queue.
4. Tourner la poignée latérale dans la position souhaitée.
5. **ATTENTION Veiller à ce que le collier de serrage soit dans l'écrou prévu à cet effet sur l'appareil.** Fixer la poignée latérale anti-torsion en la tournant par la poignée.

### 6.2 Utilisation de câbles de rallonge et d'un générateur ou d'un transformateur

voir chapitre 2 Description

## 7 Utilisation



### ATTENTION

Du fait de ses applications, l'appareil a un couple de rotation élevé. **Utiliser la poignée latérale et toujours travailler en tenant l'appareil des deux mains.** L'utilisateur doit être préparé à l'éventualité d'un blocage soudain de l'outil.

### ATTENTION

**Pour bloquer les pièces, utiliser un dispositif de serrage ou un étau.**

### ATTENTION

**Le prolongement du carter ne doit pas être utilisé comme poignée.**

### ATTENTION

**Avant chaque utilisation, vérifier que l'outil n'est pas endommagé et qu'il ne présente pas d'usure irrégulière.**

### 7.1 Préparation de l'appareil avant utilisation

#### ATTENTION

**Se munir de gants de protection pour changer d'outil, car l'appareil peut être très chaud après utilisation.**

#### 7.1.1 Mise en place de l'outil 3

1. Débrancher la fiche de la prise.
2. Vérifier si l'emmanchement de l'outil est bien propre et légèrement graissé. Le nettoyer et le graisser si nécessaire.

3. Vérifier que la lèvres d'étanchéité de la protection anti-poussière est bien propre et en bon état. Si nécessaire, nettoyer la protection anti-poussière ou, si la lèvres d'étanchéité est endommagée, faire remplacer la protection anti-poussière.
4. Introduire l'outil dans le porte-outil et le tourner en le serrant légèrement, jusqu'à ce qu'il se clipse dans les rainures de guidage.
5. Pousser l'outil dans le porte-outil jusqu'à ce qu'il s'encliquette avec un « clic » audible.
6. Vérifier que l'outil est bien serré dans le dispositif de verrouillage en tirant dessus.

#### 7.1.2 Retrait de l'outil 4

1. Débrancher la fiche de la prise.
2. Ouvrir le porte-outil en tirant vers l'arrière le dispositif de verrouillage de l'outil.
3. Tirer l'outil hors du porte-outil.

### 7.2 Utilisation



#### ATTENTION

Il y a risque de projection d'éclats de matériau durant les travaux sur le support. **Porter des lunettes de protection, des gants de protection et, si aucun aspirateur de poussière n'est utilisé, porter un masque respiratoire léger.** Les éclats de matériau peuvent entraîner des blessures corporelles et oculaires.

## ATTENTION

Les travaux sont bruyants. **Porter un casque antibruit.** Un bruit trop intense peut entraîner des lésions auditives.

## ATTENTION

**Veiller à mettre l'appareil sur la position de travail avant de le mettre en marche.**

fr

## ATTENTION

**Le sélecteur de fonction ne doit pas être actionné pendant le fonctionnement.**

### 7.2.1 Protection contre le vol TPS (en option)

#### REMARQUE

L'appareil peut être équipé, en option, de la fonction "Protection contre le vol". Si l'appareil est équipé de cette fonction, il peut uniquement être débloqué et activé à l'aide de la clé de déblocage fournie.

#### 7.2.1.1 Déblocage de l'appareil **5**

1. Brancher la fiche d'alimentation de l'appareil dans la prise. Le voyant jaune de protection contre le vol clignote. L'appareil est maintenant prêt à recevoir le signal de la clé de déblocage.
2. Placer la clé de déblocage directement sur le symbole de cadenas. Sitôt que le voyant jaune de protection contre le vol s'éteint, l'appareil est débloqué.

**REMARQUE** Si l'alimentation électrique est coupée, par exemple lors du changement de poste de travail ou d'une panne de courant, l'appareil reste débloqué pendant environ 20 minutes. En cas de coupure plus longue, l'appareil doit à nouveau être débloqué à l'aide de la clé de déblocage.

#### 7.2.1.2 Activation de la fonction de protection contre le vol de l'appareil

#### REMARQUE

Pour plus d'informations concernant l'activation et l'utilisation de la protection contre le vol, consulter le mode d'emploi "Protection contre le vol".

### 7.2.2 Perçage avec percussion **6**

#### REMARQUE

Travaux à basses températures : l'appareil nécessite une température de service minimale pour que le mécanisme de frappe fonctionne. Pour atteindre la température de service minimale, poser un instant l'appareil sur le matériau support et laisser tourner l'appareil à vide. Répéter cette étape, si nécessaire, jusqu'à ce que le mécanisme de frappe fonctionne.

1. Tourner le sélecteur de fonction sur la position "Perçage avec percussion" jusqu'à ce qu'il s'encliquette.
2. Placer la poignée latérale dans la position souhaitée et s'assurer qu'elle est montée et serrée correctement.
3. Brancher la fiche dans la prise.

4. Régler la puissance de perçage (en option).

**REMARQUE** Après avoir branché la fiche d'alimentation dans la prise, l'appareil est toujours réglé sur la pleine puissance de perçage.

**REMARQUE** Pour régler la demi-puissance de perçage, appuyer sur la touche "demi-puissance" et l'indicateur de puissance de perçage s'allume. Pour remettre l'appareil sur la pleine puissance de perçage, appuyer à nouveau sur la touche "demi-puissance".

5. Placer l'appareil avec la mèche sur le point de perçage souhaité.
6. Appuyer lentement sur le variateur électronique de vitesse (travailler avec des vitesses de rotation lentes jusqu'à ce que la mèche soit centrée dans le trou).
7. Pour poursuivre à pleine puissance, appuyer à fond sur le variateur électronique de vitesse.
8. Ne pas exercer une pression d'appui trop importante. La capacité de percussion n'en sera pas améliorée. Une pression d'appui moins importante augmente la durée de vie de l'outil.
9. Pour éviter les éclatements au moment de la percée, réduire la vitesse de rotation peu avant la percée.

### 7.2.3 Active Torque Control (TE 80-ATC/ TE 70-ATC)

En plus de l'embrayage à friction mécanique, l'appareil est équipé du système Active Torque Control (correcteur de couple actif). Ce système offre un confort supplémentaire dans la plage de perçage grâce à l'arrêt automatique en cas de mouvements de rotation soudains de l'appareil autour de l'axe de forage, tels que ceux qui peuvent se produire par exemple lorsque la mèche se coince lors du contact avec une armature ou d'un blocage inopiné de l'outil. Lorsque le système ATC s'est déclenché, remettre l'appareil en marche en relâchant le variateur électronique de vitesse et en l'actionnant à nouveau, après l'arrêt du moteur (un "clic" indique que l'appareil est à nouveau prêt à fonctionner). Toujours choisir une position de travail dans laquelle l'appareil peut tourner librement dans le sens inverse des aiguilles d'une montre (vu depuis l'utilisateur). Lorsque ceci n'est pas possible, l'ATC ne peut pas réagir.

### 7.2.4 Burinage **7**

#### REMARQUE

Le burin peut être bloqué dans 24 positions différentes (tous les 15°). Ainsi, que ce soit pour le burinage plat ou profilé, il est toujours possible de travailler dans la position optimale.

#### ATTENTION

Ne pas travailler avec le sélecteur sur la position "Positionnement du burin".

1. Pour positionner le burin, tourner le sélecteur de fonction sur la position "Positionnement du burin" jusqu'à ce qu'il s'encliquette.
2. Placer la poignée latérale dans la position souhaitée, et s'assurer qu'elle est montée et fixée correctement.
3. Tourner le burin dans la position souhaitée.
4. Pour bloquer le burin, tourner le sélecteur de fonction sur la position "Burinage" jusqu'à ce qu'il s'encliquette. Le sélecteur de fonction ne doit pas être tourné pendant le fonctionnement.
5. Pour buriner, brancher la fiche d'alimentation dans la prise.
6. Régler la puissance de burinage.

**REMARQUE** Après avoir branché la fiche d'alimentation dans la prise, l'appareil est toujours réglé sur la pleine puissance de burinage.

**REMARQUE** Pour régler la demi-puissance de burinage, appuyer sur la touche "demi-puissance" et l'indicateur de puissance de burinage s'allume. Pour remettre l'appareil sur la pleine puissance de burinage, appuyer à nouveau sur la touche "demi-puissance".

7. Placer l'appareil avec le burin sur le point de burinage souhaité.
8. Enfoncer complètement l'interrupteur de commande.

### 7.2.5 Perçage sans percussion

Le perçage sans percussion est possible avec des outils pourvus d'un emmanchement spécial. De tels outils sont disponibles dans la gamme d'outils Hilti. Le mandrin auto-serrant permet par exemple d'insérer une mèche à bois ou pour acier avec queue cylindrique et de percer sans percussion. Pour ce faire, le sélecteur de fonction doit être encliqueté sur la position "Perçage avec percussion".

### 7.2.6 Dispositif de blocage de variateur électronique de vitesse

En mode burinage, le variateur électronique de vitesse peut être bloqué à l'état activé.

1. Déplacer le dispositif de blocage du variateur électronique de vitesse au-delà de la poignée vers l'avant.
2. Enfoncer complètement l'interrupteur de commande.  
L'appareil se trouve alors en mode de fonctionnement continu.
3. Pour réinitialiser, remettre le dispositif de blocage du variateur électronique de vitesse dans sa position initiale.  
L'appareil s'arrête.

### 7.2.7 Mélange

1. Tourner le sélecteur de fonction sur la position "Perçage avec percussion" jusqu'à ce qu'il s'encliquette.
2. Insérer le mandrin auto-serrant dans le porte-outil.
3. Insérer l'agitateur.
4. Vérifier que l'outil est bien serré dans le dispositif de verrouillage en tirant dessus.
5. Placer la poignée latérale dans la position souhaitée et s'assurer qu'elle est montée et serrée correctement.
6. Brancher la fiche d'alimentation de l'appareil dans la prise.
7. Maintenir l'agitateur dans le récipient contenant le produit à mélanger.
8. Appuyer doucement sur le variateur électronique de vitesse pour mélanger.
9. Pour poursuivre à pleine puissance, appuyer à fond sur le variateur électronique de vitesse.
10. Diriger l'agitateur de sorte à éviter des projections de produit.

## 8 Nettoyage et entretien

### ATTENTION

**Débrancher la fiche de la prise.**

#### 8.1 Nettoyage des outils

Enlever toute trace de saleté et protéger la surface des outils contre la corrosion, en les frottant à l'occasion avec un chiffon imbibé d'huile.

#### 8.2 Nettoyage de l'appareil

### ATTENTION

**Tenir l'appareil, en particulier les surfaces de préhension, sec, propre et exempt d'huile et de graisse. Ne pas utiliser de nettoyants à base de silicone.**

#### 8.3 Indicateur de maintenance

### REMARQUE

L'appareil est équipé d'un indicateur de maintenance.

La coque extérieure du boîtier de l'appareil est fabriquée en plastique résilient. La partie préhensible est en élastomère.

Ne jamais faire fonctionner l'appareil si ses ouïes d'aération sont bouchées ! Les nettoyer avec précaution au moyen d'une brosse sèche. Éviter toute pénétration de corps étrangers à l'intérieur de l'appareil. Nettoyer régulièrement l'extérieur de l'appareil avec un chiffon légèrement humide. N'utiliser ni pulvérisateur, ni appareil à jet de vapeur, ni eau courante pour nettoyer l'appareil, afin de garantir sa sûreté électrique.

|            |                              |  |
|------------|------------------------------|--|
| Indicateur | allumé en rouge              | La durée de fonctionnement pour une maintenance est atteinte. L'appareil peut encore être utilisé pendant quelques heures en fonctionnement réel à compter de l'allumage de l'indicateur, jusqu'à l'arrêt automatique de l'appareil. Apporter l'appareil à temps au S.A.V. Hilti afin que l'appareil soit toujours prêt à fonctionner. |
|            | clignote d'une lumière rouge | Voir chapitre Guide de dépannage.  |

#### 8.4 Entretien

##### AVERTISSEMENT

**Toute réparation des pièces électriques ne doit être effectuée que par un électricien qualifié.**

Vérifier régulièrement toutes les pièces extérieures de l'appareil pour voir si elles ne sont pas abîmées et s'assurer que tous les organes de commande fonctionnent correctement. Ne pas utiliser l'appareil si des pièces

sont abîmées ou si des organes de commande ne fonctionnent pas parfaitement. Faire réparer l'appareil par le S.A.V. Hilti.

#### 8.5 Contrôle après des travaux de nettoyage et d'entretien

Après des travaux de nettoyage et d'entretien, vérifier si tous les équipements de protection sont bien en place et fonctionnent parfaitement.

## 9 Guide de dépannage

| Défauts  | Causes possibles  | Solutions  |
|--|---|--|
| L'appareil ne se met pas en marche.  | L'alimentation réseau est coupée.   | Brancher un autre appareil électrique, contrôler son fonctionnement.   |
|  | Le câble d'alimentation réseau ou le connecteur est défectueux.   | Le faire vérifier par un électricien et, si nécessaire, le remplacer.  |
|  | Le générateur est en mode Veille.   | Solliciter le générateur avec un deuxième dispositif consommateur (par ex. lampe de chantier). Puis arrêter l'appareil et le remettre en marche. |
|  | Autre défaut électrique.  | Le faire vérifier par un électricien.  |
|  | Le dispositif de verrouillage anti-démarrage électronique après une coupure d'alimentation électrique est activé. | Arrêter et remettre l'appareil en marche.  |
| Absence de percussion.   | L'appareil est trop froid.  | L'appareil doit atteindre la température de service minimale.<br>Voir chapitre : 7.2.2 Percage avec percussion <b>6</b>                          |
| L'appareil ne se met pas en marche et l'indicateur clignote d'une lumière rouge. | Appareil endommagé.   | Faire réparer l'appareil par le S.A.V. Hilti.  |
| L'appareil ne se met pas en marche et l'indicateur s'allume d'une lumière rouge. | Balais usés.  | Faire vérifier par un électricien et, si nécessaire, remplacer.  |
| L'appareil ne se met pas en marche et l'indicateur clignote d'une lumière jaune. | L'appareil n'est pas débloqué (pour les appareils avec protection contre le vol, en option).                      | Débloquer l'appareil à l'aide de la clé de déblocage.  |
| L'appareil n'atteint pas la pleine puissance.                                    | Câble de rallonge trop long et / ou de section insuffisante.  | Utiliser des câbles de rallonge de longueur admissible et / ou de section suffisante.  |
|  | Le variateur électronique de vitesse n'est pas complètement enfoncé.  | Enfoncer le variateur électronique de vitesse jusqu'à la butée.  |

| Défauts  | Causes possibles  | Solutions  |
|--|---|--|
| L'appareil n'atteint pas la pleine puissance.                | Touche "demi-puissance" activée.  | Appuyer sur la touche "demi-puissance".  |
|  | La source d'alimentation électrique a une tension trop faible.  | Raccorder l'appareil à une autre source d'alimentation électrique.   |
| La mèche ne tourne pas.                                      | Le sélecteur de fonction n'est pas encliqueté ou se trouve sur la position "Burinage" ou "Positionnement du burin". | À l'arrêt, mettre le sélecteur de fonction sur la position "Perçage avec percussion".  |
| La mèche/le burin ne sort pas du dispositif de verrouillage. | Le mandrin n'est pas complètement ouvert.   | Retirer le dispositif de verrouillage de l'outil jusqu'à la butée et sortir l'outil.   |
|  | La poignée latérale n'est pas montée correctement.  | Desserrer la poignée latérale et la monter correctement, afin que le collier de serrage et la poignée latérale s'enclenchent dans l'encoche. |

## 10 Recyclage



Les appareils Hilti sont fabriqués en grande partie avec des matériaux recyclables dont la réutilisation exige un tri correct. Dans de nombreux pays, Hilti est déjà équipé pour reprendre votre ancien appareil afin d'en recycler les composants. Consultez le service clients Hilti ou votre conseiller commercial.

## 11 Garantie constructeur des appareils

Hilti garantit l'appareil contre tout vice de matières et de fabrication. Cette garantie s'applique à condition que l'appareil soit utilisé et manipulé, nettoyé et entretenu correctement, en conformité avec le mode d'emploi Hilti, et que l'intégrité technique soit préservée, c'est-à-dire sous réserve de l'utilisation exclusive de consommables, accessoires et pièces de rechange d'origine Hilti.

Cette garantie se limite strictement à la réparation gratuite ou au remplacement gracieux des pièces défectueuses pendant toute la durée de vie de l'appareil. Elle ne couvre pas les pièces soumises à une usure normale.

**Toutes autres revendications sont exclues pour autant que des dispositions légales nationales impératives ne s'y opposent pas. En particulier, Hilti ne**

**saurait être tenu pour responsable de toutes détériorations, pertes ou dépenses directes, indirectes, accidentelles ou consécutives, en rapport avec l'utilisation ou dues à une incapacité à utiliser l'appareil dans quelque but que ce soit. Hilti exclut en particulier les garanties implicites concernant l'utilisation et l'aptitude dans un but bien précis.**

Pour toute réparation ou tout échange, renvoyer l'appareil ou les pièces concernées au réseau de vente Hilti compétent, sans délai, dès constatation du défaut.

La présente garantie couvre toutes les obligations d'Hilti et annule et remplace toutes les déclarations antérieures ou actuelles, de même que tous accords oraux ou écrits concernant des garanties.



Hilti Corporation

LI-9494 Schaan

Tel.: +423 / 234 21 11

Fax: +423 / 234 29 65

[www.hilti.com](http://www.hilti.com)

Hilti = registered trademark of Hilti Corp., Schaan

W 3255 | 0613 | 00-Pos. 3 | 1

Printed in Germany © 2013

Right of technical and programme changes reserved S. E. & O.

274332 / A4



274332