

HILTI

TE DRS-S

Čeština



1 Údaje k dokumentaci




1.1 O této dokumentaci

- Před uvedením do provozu si přečtěte tuto dokumentaci. Je to předpoklad pro bezpečnou práci a bezproblémové zacházení.
- Dodržujte bezpečnostní a varovné pokyny uvedené v této dokumentaci a na výrobku.
- Návod k obsluze mějte uložený vždy u výrobku a dalším osobám předávejte výrobek jen s tímto návodem.

1.2 Vysvětlení značek



1.2.1 Varovná upozornění

Varovná upozornění varují před nebezpečím při zacházení s výrobkem. Následující signální slova se používají v kombinaci se symbolem:

	NEBEZPEČÍ! Používá se k upozornění na bezprostřední nebezpečí, které vede k těžkým poraněním nebo k smrti.
	VAROVÁNÍ! Používá se k upozornění na potenciálně hrozící nebezpečí, které může vést k těžkým poraněním nebo k smrti.
	POZOR! Používá se k upozornění na potenciálně nebezpečnou situaci, která může vést k lehkým poraněním nebo k věcným škodám.


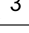

1.2.2 Symboly v dokumentaci

V této dokumentaci byly použity následující symboly:

	Před použitím si přečtěte návod k obsluze
	Pokyny k používání a ostatní užitečné informace

1.2.3 Symboly na obrázcích

Na obrázcích jsou použity následující symboly:

	Tato čísla odkazují na příslušný obrázek na začátku tohoto návodu.
3	Číslování udává pořadí pracovních kroků na obrázku a může se lišit od pracovních kroků v textu.
	Čísla pozic jsou uvedena na obrázku Přehled a odkazují na čísla z legendy v části Přehled výrobku .
	Tato značka znamená, že byste měli manipulaci s výrobkem věnovat zvláštní pozornost.

1.3 Informace o výrobku

Výrobky **Hilti** jsou určené pro profesionální uživatele a smí je obsluhovat, ošetřovat a provádět jejich údržbu pouze autorizovaný a instruovaný personál. Tento personál musí být speciálně informován o vyskytujících se nebezpečích, s nimiž by se mohl setkat. Výrobek a jeho pomůcky mohou být nebezpečné, pokud s nimi nesprávně zachází nevyškolený personál nebo pokud se nepoužívají v souladu s určeným účelem.

Typové označení a sériové číslo jsou uvedeny na typovém štítku.

- Poznamenejte si sériové číslo do následující tabulky. Údaje výrobku budete potřebovat při dotazech adresovaných našemu zastoupení nebo servisu.

Údaje o výrobku

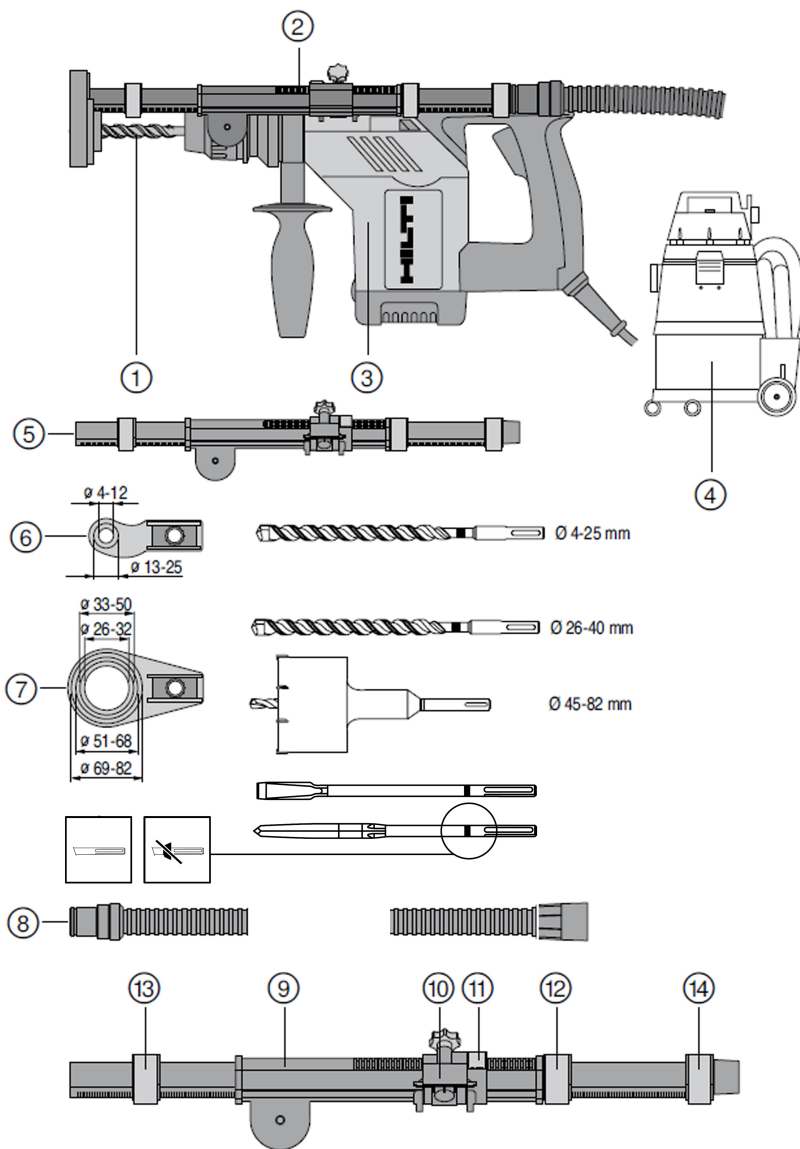
Odsávací modul	TE DRS-S
Generace	01
Sériové číslo	

2 Bezpečnost

2.1 Bezpečnostní pokyny

- Pracovník a osoby, které se zdržují v blízkosti, musí za provozu zařízení používat vhodné ochranné brýle, ochrannou helmu, ochranné rukavice a bezpečnostní obuv.

- ▶ Používejte osobní ochranné pomůcky a vždy noste ochranné brýle. Používání osobních ochranných pomůcek, jako jsou dýchací maska proti prachu, bezpečnostní obuv s protiskluzovou podrážkou, ochranná helma nebo chrániče sluchu (podle druhu použití elektrického nářadí), snižuje riziko úrazu.
- ▶ Pokud lze namontovat odsávání prachu nebo zařízení na zachycení prachu, zkontrolujte, zda jsou připojené a používají se správně. Použitím odsávání prachu můžete snížit ohrožení vlivem prachu.
- ▶ Nevrtajte/nesekejte do zdraví škodlivých materiálů (např. azbestu).
- ▶ Před začátkem práce si ujasněte rizikovou kategorii prachu, který při práci vzniká.
- ▶ Postarejte se o dobré osvětlení a větrání pracoviště.
- ▶ Kontakt s tímto prachem nebo jeho vdechování může způsobit alergické reakce a/nebo onemocnění dýchacích cest pracovníka nebo osob v okolí.
- ▶ Buďte opatrní, soustředte se na to, co děláte a pracujte s rozvahou.
- ▶ Noste vhodný pracovní oděv.
- ▶ Výrobek používejte pouze v definovaných mezích použití.
- ▶ Pro bezpečný provoz používejte pouze originální náhradní díly a spotřební materiál.
- ▶ Abyste zabránili vzniku elektrostatického výboje, používejte antistatickou sací hadici.



- | | | | |
|---|-------------------------|---|--------------------------------------|
| ① | Nástroj | ⑧ | Hadice |
| ② | Odsávací modul TE DRS-S | ⑨ | Základní tělo |
| ③ | Nářadí | ⑩ | Držák |
| ④ | Průmyslový vysavač | ⑪ | Zajišťovací páčka držáku |
| ⑤ | Teleskop TE DRS-S | ⑫ | Zajišťovací páčka podélného dorazu |
| ⑥ | Odsávací hlava, malá | ⑬ | Zajišťovací páčka hloubkového dorazu |
| ⑦ | Odsávací hlava, velká | ⑭ | Zajišťovací páčka hadicové přípojky |

3.2 Použití v souladu s určeným účelem

Odsávací modul TE DRS-S je odsávací systém pro vrtání do suchých minerálních podkladů pro vrtačky, vrtací a kombinovaná kladiva s hloubkovým dorazem (max. \varnothing 8 mm) v kombinaci s vysavačem **Hilti**. Splňuje směrnici OSHA 1926.1153, Table 1.

Lze ho používat pro práce ve všech směrech.

Smí se používat pouze pro vrtání za sucha a v suchém prostředí.

Lze ho používat při vrtání a sekání.

Odsávací modul není vhodný pro práce v kovu.

3.3 Obsah dodávky

Odsávací modul, návod k obsluze.

Další systémové produkty schválené pro váš výrobek najdete ve středisku **Hilti** nebo on-line na: www.hilti.group.

4 Technické údaje

	TE DRS-S
Pracovní zdvih	≤ 140 mm
Hmotnost	0,5 kg
Délka nástroje	≤ 140 mm
Minimální výkon průmyslového vysavače	≥ 800 W
Válcová přípojka (\varnothing)	33,75 mm
Délka hadice	3 m ... 5 m
Průměr hadice	36,5 mm

5 Obsluha

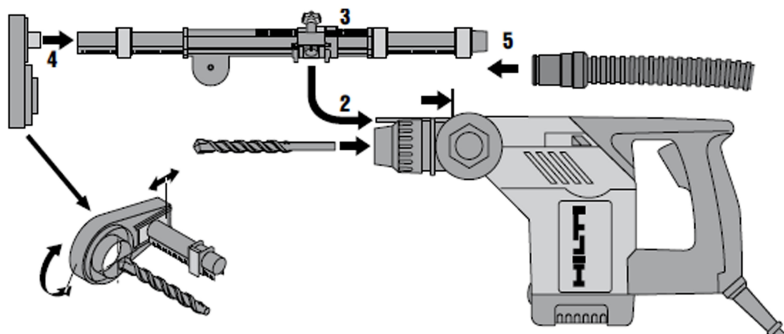
5.1 Uvedení do provozu

1. Pokud je splněná následující podmínka, proveďte navíc tuto činnost:

Podmínky: Vysavač se zásuvkou

- ▶ Zapojte vrtací kladivo do zásuvky na vysavači.
2. Nasadte odpovídající odsávací hlavu.

5.2 Montáž odsávacího modulu



1. Nasadíte nástroj.
2. Nastavte hloubkový doraz tak, aby nepřechýlval přes nástroj.
3. Nasadíte odsávací modul na hloubkový doraz.
4. Posuňte držák až k postranní rukojeti nářadí.



Upozornění

U dlouhých nástrojů nasadíte odsávací modul zepředu na hloubkový doraz.
U krátkých nástrojů nasadíte odsávací modul zezadu na hloubkový doraz.

5. Utáhněte šroub držáku tak, aby odsávací modul doléhal k postranní rukojeti.
6. Nastavte odsávací hlavu. → Strana 7
7. Nasadíte hadici na hadicovou přípojku.

5.3 Demontáž odsávacího modulu

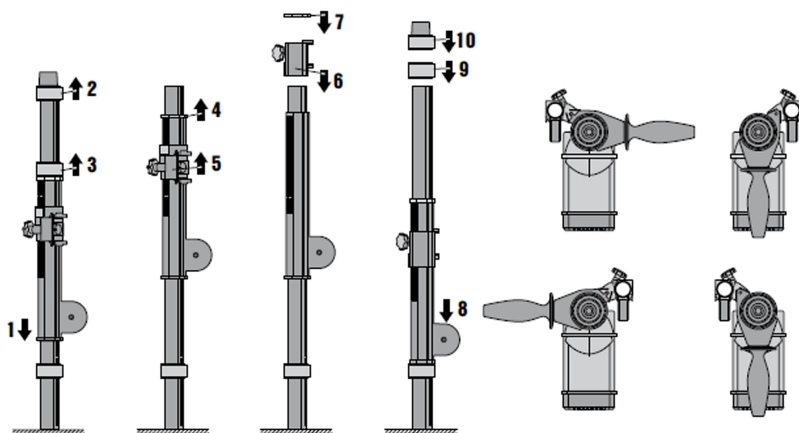
1. Povolte zajišťovací páčku pro hadici a odstraňte hadici.
2. Povolte zajišťovací páčku držáku a odstraňte odsávací modul.

5.4 Úprava pro variabilní použití



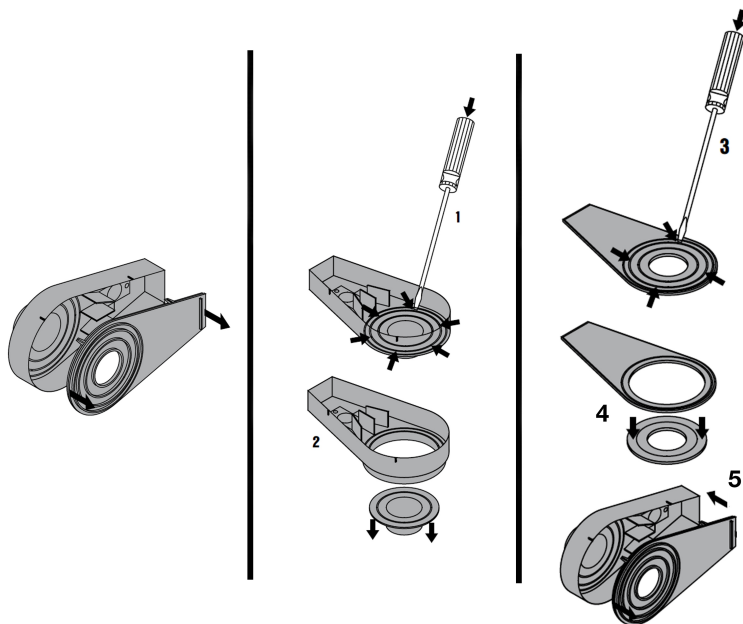
Upozornění

Při provádění změn vybavení hrozí možnost odmrštění dílů v důsledku pružné síly.



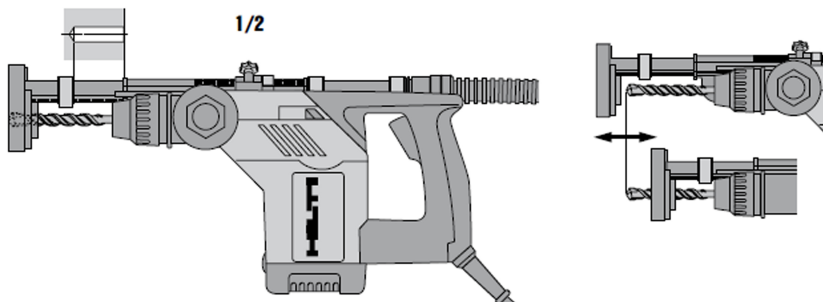
1. Posuňte odsávací modul dolů a přidržte ho.
2. Povolte zajišťovací páčku hadicové přípojky a stáhněte hadici z hadicové přípojky.
3. Povolte zajišťovací páčku podélného dorazu a podélný doraz vytáhněte.
4. Vytáhněte upínací třmen.
5. Povolte zajišťovací páčku držáku a držák odsuňte.
6. Otočte držák o 180° a znovu ho nasadte na odsávací modul.
7. Zatáhněte zajišťovací páčku držáku.
8. Nasadte upínací třmen na odsávací modul.
9. Posuňte odsávací modul dozadu a přidržte ho.
10. Nasadte podélný doraz na odsávací modul a podélný doraz utáhněte.
11. Nasadte hadici na hadicovou přípojku a zatáhněte zajišťovací páčku hadicové přípojky.

5.5 Vylomení kroužků pro vymezení průměru



1. Demontujte odsávací hlavu z odsávacího modulu.
2. Odstraňte kryt odsávací hlavy.
3. Schránku odsávací hlavy položte na pevný podklad.
4. Šroubovákem úplně vylomte požadované můstky.
5. Schránku odsávací hlavy položte na pevný podklad.
6. Šroubovákem na 4 místech úplně vylomte požadované můstky.
7. Nasadte kryt odsávací hlavy na schránku odsávací hlavy.
8. Namontujte odsávací hlavu na odsávací modul.
9. Nastavte odsávací hlavu. → Strana 7

5.6 Nastavení odsávací hlavy



1. Povolte zajišťovací páčku držáku.

2. Pokud je splněná následující podmínka, proveďte navíc tuto činnost:

Podmínky: Vrtání

- ▶ Nastavte polohu vrtáku tak, aby byly odsávací hlava a vrták zarovnané.

3. Pokud je splněná následující podmínka, proveďte navíc tuto činnost:

Podmínky: Sekání

- ▶ Nastavte polohu sekáče tak, aby pracovní plocha sekáče a stopky sekáče (10 mm) vyčnívaly z odsávací hlavy.



Upozornění

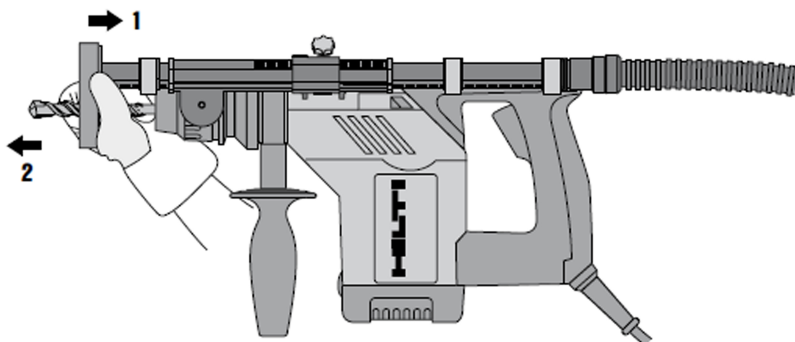
Mezera mezi stopkou sekáče a schránkou odsávací hlavy má být minimálně 3 mm.

4. Zatáhněte zajišťovací páčku držáku.

5.7 Nastavení hloubky vrtání

1. Povolte zajišťovací páčku hloubkového dorazu / podélného dorazu.
2. Nastavte hloubkový doraz / podélný doraz na požadovanou hloubku vrtání.
3. Zatáhněte zajišťovací páčku hloubkového dorazu / podélného dorazu.

5.8 Vystředění nástroje



1. Zatáhněte odsávací modul dozadu.
2. Nasaďte nástroj a pomalu uvolněte odsávací modul.

6 Ošetřování a údržba



VÝSTRAHA

Nebezpečí úrazu elektrickým proudem! Provádění ošetřování a údržby se zapojenou síťovou zástrčkou může mít za následek těžká poranění a popáleniny.

- ▶ Před veškerým ošetřováním a údržbou vždy vytáhněte síťovou zástrčku!


Ošetřování

- Opatrně odstraňte ulpívající nečistoty.
- Odsávací modul pravidelně čistěte studenou vodou.
- Kryt čistěte pouze mírně navlhčeným hadrem. Nepoužívejte ošetřovací prostředky s obsahem silikonu, aby nedošlo k poškození plastových částí.

Údržba

- Pravidelně kontrolujte všechny viditelné díly, zda nejsou poškozené, a ovládací prvky, zda správně fungují.
- V případě poškození a/nebo poruchy funkce odsávací modul nepoužívejte. Nechte ho ihned opravit v servisu **Hilti**.
- Po ošetřování a údržbě nasadte všechna ochranná zařízení a zkontrolujte funkci.

7 Likvidace

 Nářadí **Hilti** je vyrobené převážně z recyklovatelných materiálů. Předpokladem pro recyklaci materiálů je jejich řádné třídění. V mnoha zemích odebírá **Hilti** staré nářadí k recyklaci. Informujte se v servisu **Hilti** nebo u prodejního poradce.



- ▶ Elektrické nářadí nevyhazujte do komunálního odpadu!

8 Čína RoHS (směrnice o omezení používání nebezpečných látek)

Pod následujícím odkazem najdete tabulku s nebezpečnými látkami: qr.hilti.com/340602.
Odkaz na tabulku RoHS najdete na konci této dokumentace jako QR kód.

9 Záruka výrobce

- ▶ V případě otázek ohledně záručních podmínek se obraťte na místního partnera **Hilti**.





Hilti Corporation

LI-9494 Schaan

Tel.: +423/234 21 11

Fax: +423/234 29 65

www.hilti.group

Hilti = registered trademark of Hilti Corp., Schaan



20170801