

HILTI

TE DRS-6-A

Latviešu



1 Informācija par dokumentāciju




1.1 Par šo dokumentāciju

- Pirms ekspluatācijas sākšanas obligāti izlasiet šo dokumentāciju. Tas ir priekšnoteikums darba drošībai un izstrādājuma lietošanai bez traucējumiem.
- Ievērojiet drošības norādījumus un brīdinājumus, kas atrodami šajā dokumentācijā un uz izstrādājuma.
- Vienmēr glabājiet lietošanas instrukciju izstrādājuma tuvumā un nododiet to kopā ar izstrādājumu, ja tas tiek nodots citām personām.

1.2 Apzīmējumu skaidrojums



1.2.1 Brīdinājumi

Brīdinājumi pievērš uzmanību bīstamībai, kas pastāv, strādājot ar izstrādājumu. Tiek lietoti šādi signālvārdi kopā ar simbolu:

	BĪSTAMI! Brīdinājums par tiešu apdraudējumu, kas var izraisīt smagas traumas vai nāvi.
	BRĪDINĀJUMS! Brīdinājums par iespējamu apdraudējumu, kas var izraisīt smagas traumas vai nāvi.
	UZMANĪBU! Norāda uz iespējami bīstamām situācijām, kas var izraisīt vieglas traumas vai materiālos zaudējumus.




1.2.2 Dokumentācijā lietotie simboli

Šajā dokumentācijā tiek lietoti šādi simboli:

	Pirms lietošanas izlasiet instrukciju
	Norādījumi par lietošanu un cita noderīga informācija

1.2.3 Attēlos lietotie simboli

Attēlos tiek lietoti šādi simboli:

	Šie skaitļi norāda uz attiecīgajiem attēliem, kas atrodami šīs instrukcijas sākumā.
3	Numerācija attēlos atbilst veicamo darbību secībai un var atšķirties no darbību apraksta tekstā.
	Pozīciju numuri tiek lietoti attēlā Pārskats un norāda uz legendas numuriem sadaļā Izstrādājuma pārskats .
	Šī simbola uzdevums ir pievērst īpašu uzmanību izstrādājuma lietošanas laikā.

1.3 Izstrādājuma informācija

Hilti izstrādājumi ir paredzēti profesionāliem lietotājiem, un to lietošanu, apkopi un remontu drīkst veikt tikai atbilstīgi pilnvarots un instruēts personāls. Personālam ir jābūt labi informētam par iespējamajiem riskiem, kas var rasties darba laikā. Izstrādājums un tā papildaprīkojums var radīt bīstamas situācijas, ja to uztic neprofesionālam personālam vai nelieto atbilstīgi nosacījumiem.

Iekārtas tipa apzīmējums un sērijas numurs ir norādīti uz identifikācijas datu plāksnītes.

- ▶ Ierakstiet sērijas numuru zemāk redzamajā tabulā. Izstrādājuma dati jānorāda, vēršoties mūsu pārstāvēniecībā vai servisā.

Izstrādājuma dati

Putekļu modulis	TE DRS-6-A
Paaudze:	02
Sērijas Nr.:	

1.4 Atbilstības deklarācija

Uzmanoties pilnu atbildību, mēs apliecinām, ka šeit aprakstītais izstrādājums atbilst šādām direktīvām un standartiem: Atbilstības deklarācijas attēls ir atrodams šīs dokumentācijas beigās.

Tehniskā dokumentācija ir saglabāta šeit:

2 Drošība

2.1 Vispārīgi drošības norādījumi darbam ar elektroiekārtām

⚠ BRĪDINĀJUMS! Izlasiet visus drošības norādījumus un instrukcijas. Šeit izklāstīto drošības norādījumu un instrukciju neievērošana var izraisīt elektrošoku, ugunsgrēku un/vai nopietnas traumas. Saglabājiet visus drošības norādījumus un instrukcijas turpmākai lietošanai.

Drošība darba vietā

- ▶ **Uzturiet darba vietā tīrību un kārtību un nodrošiniet labu apgaismojumu.** Nekārtīgā darba vietā vai sliktā apgaismojumā var viegli notikt nelaimes gadījums.
- ▶ **Nestrādājiet ar elektroiekārtu sprādzienbīstamā vidē, kur atrodas uzliesmojoši šķidrumi, gāzes vai putekļi.** Darbības laikā elektroiekārtas mēdz dzirkstēļot, un tas var izraisīt viegli degošu putekļu vai tvaiku aizdegšanos.
- ▶ **Lietojot elektroiekārtu, neļaujiet nepiederošām personām un jo īpaši bērniem tuvoties darba vietai.** Citu personu klātbūtne var novērst uzmanību, un tā rezultātā jūs varat zaudēt kontroli pār iekārtu.

Elektrodrošība

- ▶ **Nelietojiet elektroiekārtu lietus laikā, neturiet to mitrumā.** Mitrumam iekļūstot elektroiekārtā, pieaug risks saņemt elektrisko triecienu.
- ▶ **Darba laikā nepieskarieties saņemtiem priekšmetiem, piemēram, caurulēm, radiatoriem, plītiem un ledusskapjiem.** Pieskaroties saņemtām virsmām, pieaug risks saņemt elektrisko triecienu.

Personiskā drošība

- ▶ **Strādājot ar elektroiekārtu, esiet uzmanīgi, pievērsiet uzmanību tam, ko jūs darāt un rīkojieties saprātīgi.** Ar elektroiekārtu nedrīkst strādāt personas, kas ir nogurušas vai atrodas narkotiku, alkohola vai medikamentu ietekmē. Mirkļis neuzmanības darbā ar elektroiekārtu var novest pie nopietnām traumām.
- ▶ **Izvairoties no nedabiskām pozām.** Darba laikā vienmēr saglabājiet līdzsvaru un nodrošinieties pret paslidēšanu. Tas atvieglos elektroiekārtas vadību neparedzētās situācijās.
- ▶ **Izmantojiet individuālos aizsardzības līdzekļus un darba laikā vienmēr nēsājiet aizsargbrilles.** Individuālo aizsardzības līdzekļu (putekļu aizsargmaskas, neslidošu apavu un aizsargķiveres vai ausu aizsargu) lietošana atbilstoši elektroiekārtas tipam un veicamā darba raksturam ļauj izvairīties no savainojumiem.
- ▶ **Izvēlieties darbam piemērotu apģērbu.** Darba laikā nenēsājiet brīvi plandošas drēbes un rotaslietas. Netuviniet matus, apģērbu un aizsargcimdus iekārtas kustīgajām daļām. Vaļīgas drēbes, rotaslietas un gari mati var iekļerties iekārtas kustīgajās daļās.
- ▶ **Nepieļaujiet iekārtas nekontrolētas ieslēgšanās iespēju.** Pirms akumulatora pievienošanas, elektroiekārtas satveršanas vai pārvietošanas pārliecinieties, ka tā ir izslēgta. Ja iekārtas pārvietošanas laikā pirksts atrodas uz slēdža vai ja ieslēgta iekārta tiek pievienota elektrotīklam, var notikt nelaimes gadījums.
- ▶ **Pirms elektroiekārtas ieslēgšanas jānoņem visi regulēšanas piederumi un uzgriežņu atslēgas.** Regulēšanas piederumi vai uzgriežņu atslēga, kas iekārtas ieslēgšanas brīdī atrodas iekārtā, var radīt traumas.
- ▶ **Ja elektroiekārtas konstrukcija ļauj pievienot putekļu nosūcšanas vai savākšanas ierīci, sekojiet, lai tā būtu pievienota un tiktu darbināta pareizi.** Putekļu nosūcēja lietošana samazina putekļu kaitīgo ietekmi.

Elektroiekārtas lietošana un apkope

- ▶ **Nepārslodojiet elektroiekārtu.** Katram darbam izvēlieties piemērotu iekārtu. Elektroiekārta darbosies labāk un drošāk pie nominālās slodzes.
- ▶ **Nelietojiet elektroiekārtu, ja ir bojāts tās slēdzis.** Elektroiekārta, ko nevar ieslēgt un izslēgt, ir bīstama un nekavējoties jānodod remontā.
- ▶ **Izņemiet no iekārtas akumulatoru, pirms iestatījumu veikšanas, aprikojuma daļu nomaiņas vai iekārtas novietošanas glabāšanā.** Šādi jūs novērsīsiet elektroiekārtas nejaušas ieslēgšanās risku.
- ▶ **Elektroiekārtu, kas netiek darbināta, uzglabājiet piemērotā vietā. Neļaujiet lietot iekārtu personām, kas nav iepazinušas ar tās funkcijām un izlasījušas šo lietošanas instrukciju.** Ja elektroiekārtu lieto nekompetentas personas, tas var apdraudēt cilvēku veselību.
- ▶ **Rūpīgi veiciet elektroiekārtu apkopi.** Pārbaudiet, vai kustīgās daļas darbojas bez traucējumiem un neķeras un vai kāda no daļām nav salauzta vai bojāta un tādējādi netraucē elektroiekārtas nevainojamu darbību. Rauģieties, lai pirms iekārtas lietošanas tiktu nomainītas vai saremontētas

bojātās daļas. Daudzi nelaimes gadījumi notiek tāpēc, ka elektroiekārtām nav nodrošināta pareiza apkope.

- ▶ **Griezējinstrumentiem vienmēr jābūt uzasinātiem un tīriem.** Rūpīgi kopti griezējinstrumenti ar asām šķautnēm retāk iestrēgst un ir vieglāk vadāmi.

Ar akumulatoru darbināmas iekārtas lietošana un apkope

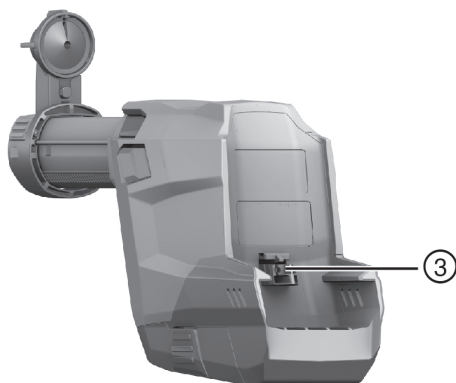
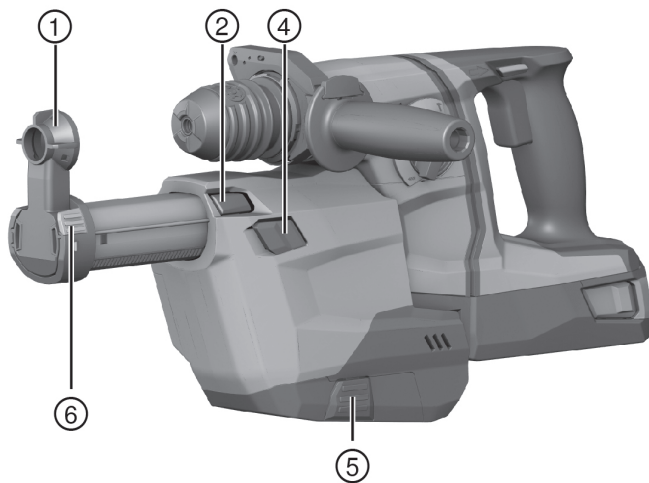
- ▶ **Izmantojiet elektroiekārtas barošanai tikai tai paredzētos akumulatorus.** Cita tipa akumulatoru lietošana var izraisīt iekārtas un/vai akumulatora aizdegšanos.
- ▶ **Akumulatora uzlādei jālieto tikai ražotāja ieteiktie lādētāji.** Noteikta veida akumulatoriem paredzēts lādētājs kļūst ugunsbīstams, ja to izmanto ar cita veida akumulatoriem.
- ▶ **Laikā, kad akumulators ir atvienots no iekārtas, nepieļaujiet tā kontaktu saskaršanos ar saspriedēm, monētām, atslēgām, naglām, skrūvēm vai citiem nelieliem metāla priekšmetiem, kas varētu izraisīt īssavienojumu.** Ja starp akumulatora kontaktiem rodas īssavienojums, tas var sadegt vai kļūt par ugunsgrēka cēloni.
- ▶ **Nepareizi lietojot akumulatoru, no tā var izplūst šķidrums. Nepieļaujiet tā nokļūšanu uz ādas.** No akumulatora izplūdušais šķidrums var izraisīt ādas kairinājumu vai pat apdegumus. Ja tas tomēr nejauši ir noticis, noskalojiet ar ūdeni. Ja šķidrums iekļūst acīs, izskalojiet acis un nekavējoties griezieties pie ārsta.

2.2 Papildnorādījumi par drošību

- ▶ Ievērojiet visus drošības norādījumus, kas ietverti šajā dokumentācijā un **Hilti** perforatora dokumentācijā.
- ▶ Lietojiet elpceļu aizsardzības aprīkojumu, kas urbšanas un apkopes darbu laikā pasargā seju un elpceļus no atlikušajiem putekļiem.
- ▶ Arī tad, ja ir piemontēts putekļu modulis, vienmēr lietojiet **Hilti** perforatora sānu rokturi.

2.3 Akumulatoru pareiza lietošana un apkope

- ▶ Ievērojiet īpašos norādījumus par litija jonu akumulatoru transportēšanu, uzglabāšanu un ekspluatāciju.
- ▶ Sargājiet akumulatorus no augstas temperatūras, tiešiem saules stariem un uguns.
- ▶ Akumulatorus nedrīkst izjaukt, saspiest, sakarsēt virs 80 °C vai sadedzināt.
- ▶ Bojātus akumulatorus nedrīkst ne mēģināt uzlādēt, ne turpināt lietot.
- ▶ Ja akumulators kļūst pārāk karsts, iespējams, ka tas ir bojāts. Novietojiet iekārtu atdzišanai vietā, kas atrodas pietiekamā attālumā no degošiem materiāliem un kur to var pastāvīgi novērot. Kad akumulators ir atdzisis, vēršieties **Hilti** servisā.



- | | | | |
|---|-----------------------------|---|------------------------------|
| ① | Nosūcēja galva | ④ | Atbloķētājs DRS |
| ② | Gājiena iestatīšanas poga | ⑤ | Putekļu tvertnes atbloķētājs |
| ③ | Elektriskā pieslēgvietā DRS | ⑥ | Dziļuma atdure |

3.2 Nosacījumiem atbilstīga lietošana

Putekļu nosūkšanas modulis TE DRS-6-A tiek lietots kā **Hilti** perforatora TE 6-A36 papildaprīkojums. Tas savāc lielu daļu no putekļiem, kas rodas darba laikā, un ir ātri un vienkārši piestiprināms pie perforatora. Putekļu nosūkšanas modulis ir integrēts nosūkšanas ventilators. Tā piedziņu nodrošina atsevišķs motors. Kad tiek ieslēgts perforators, modulim tiek pievadīta strāva no perforatora akumulatora.

Putekļu nosūkšanas modulis nav paredzēts darbam ar metālu un koku.

3.3 Piegādes apjoms

Putekļu modulis TE DRS-6-A, lietošanas instrukcija

Citus šim izstrādājumam izmantojamus sistēmas produktus meklējiet **Hilti** servisa centrā vai tīmekļvietnē www.hilti.com.

4 Tehniskie parametri

4.1 Tehniskie parametri

Ieejas jauda	60 W
Nosūkšanas jauda	250 l/min
Svars	1,0 kg

5 Lietošana

5.1 Sagatavošanās darbam



UZMANĪBU!

Traumu risks! Izstrādājuma nekontrolēta iedarbošanās.

- ▶ Pirms iekārtas iestatīšanas vai piederumu nomaņas izņemiet no iekārtas akumulatoru.

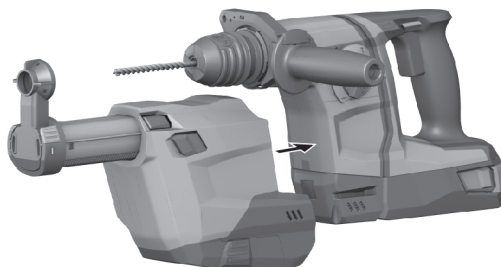
Ievērojiet drošības norādījumus un brīdinājumus, kas atrodami šajā dokumentācijā un uz izstrādājuma.

5.2 Putekļu moduļa montāža



Norādījums

Pirms montāžas pārliecinieties, ka perforatora un putekļu moduļa fiksācijas punkti un elektriskās pieslēgvietas ir attīrītas no putekļiem un nav traucēta to kustība.



1. Novietojiet perforatora labā / kreisā rotācijas virziena pārslēdzēju vidējā pozīcijā.
2. Noņemiet no sānu roktura dziļuma atduri.

3. No priekšpuses piebīdiēt putekļu moduli pie iekārtas, līdz tas nofiksējas.
4. Pēc montāžas pārbaudiet, vai putekļu modulis ir nofiksējies kārtīgi.

5.3 Garuma (gājiena) iestatīšana



BRĪDINĀJUMS

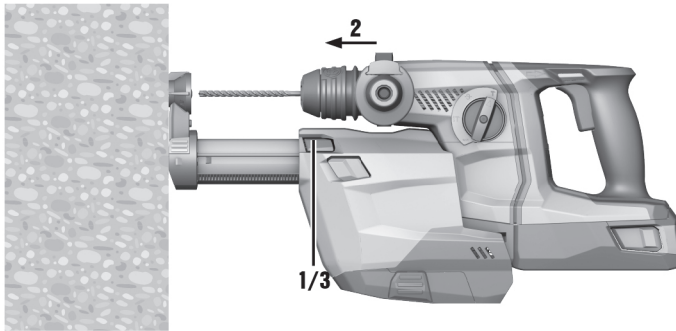
Traumu risks! Kad tiek nospiesta gājiena iestatīšanas poga, teleskops izbīdās.

- Turiet perforatoru ar putekļu moduli tā, lai teleskops izbīdīšanās laikā jūs nesavainotu.



Norādījums

Gājiena standarta iestatījums atbilst urbja garumam 170 mm. Ja tiek izmantoti īsāki urbji, gājienu nepieciešams atbilstoši pieregulēt.



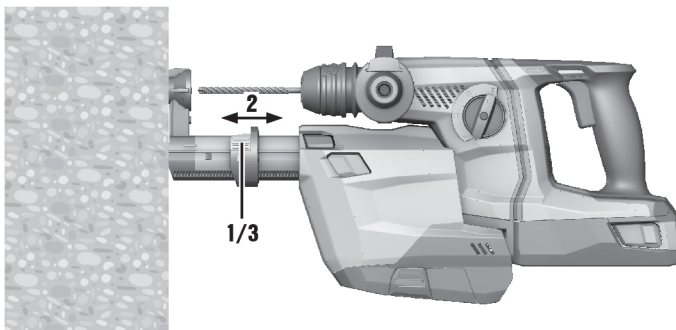
1. Nospiediet un turiet nospiestu gājiena iestatīšanas pogu.
2. Spiediet perforatoru ar ievietotu urbi pie virsmas, līdz urbis tai pieskaras.
3. Atlaidiet gājiena iestatīšanas pogu.

5.4 Urbuma dziļuma (dziļuma atdures) iestatīšana



Norādījums

Ja ir nepieciešams precīzs urbuma dziļums, tas jānosaka, veicot izmēģinājuma urbumus.



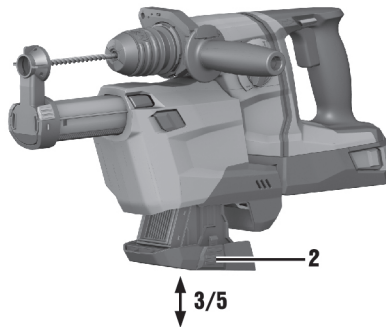
1. Nospiediet un turiet nospiestu dziļuma atdures pogu.
2. Pārbrīdiēt gredzenu pozīcijā, kas atbilst nepieciešamajam dziļumam.
3. Atlaidiet dziļuma atdures pogu.

5.5 Putekļu tvertnes iztukšošana



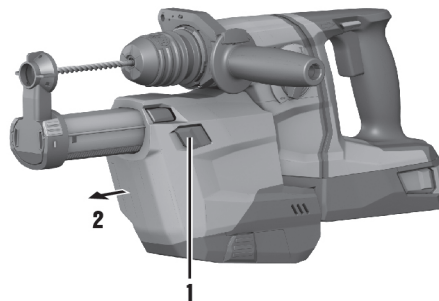
Norādījums

Ja filtrs ir piepildīts, var izdalīties pārāk liels putekļu daudzums, tādēļ tas regulāri jāiztukšo. Šī darba laikā jāvalkā elpošanas aizsargmaska.

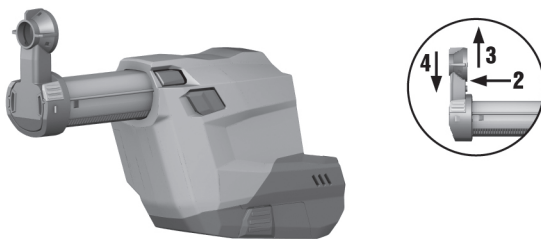


1. Turiet iekārtu horizontāli un ļaujiet tai neilgi padarboties.
 - ◀ Tādējādi putekļu nogulsnes, kas atrodas putekļu modulī, tiek iesūkņētas putekļu tvertnē.
2. Nospiediet un turiet nospiestu putekļu tvertnes atbloķēšanas taustiņu.
3. Virzienā uz leju izvelciet putekļu tvertni no moduļa.
4. Iztukšojiet putekļu tvertni.
5. No apakšas iebīdīet iztukšoto putekļu tvertni putekļu modulī, līdz tā nofiksējas.

5.6 Putekļu moduļa demontāža



1. Pārslēdziet perforatora labā / kreisā rotācijas virziena pārslēdzēju vidējā pozīcijā.
2. Nospiediet atbloķētāju DRS un turiet to nospiestu.
3. Virzienā uz priekšu novelciet putekļu moduli no iekārtas.



1. Noņemiet putekļu moduli no perforatora.
2. Nospiediet un turiet nospiestu nosūcēja galvas atbloķēšanas pogu.
3. Virzienā uz augšu izvelciet veco nosūcēja galvu no vadotnes.
4. Iespiediet nosūcēja galvu vadotnē, līdz tā nofiksējas.

6 Apkope un uzturēšana

6.1 Apkope un uzturēšana

- ▶ Regulāri pārbaudiet visas putekļu moduļa daļas, lai pārliecinātos, ka tās nav bojātas un funkcionē nevainojami. Nelietojiet putekļu moduli, ja kāda daļa ir bojāta vai nedarbojas nevainojami.
- ▶ Nelietojiet ūdeni, eļļas, taukus vai tīrīšanas līdzekļus.
- ▶ Lietojiet putekļu moduļa tīrīšanai tikai sausu birsti un drāniņu.
- ▶ Tīrīšanas laikā nepieskarieties filtra materiālam un nelietojiet tīrīšanai saspiesto gaisu. Tas var sabojāt filtra materiālu.

7 Ar akumulatoru darbināmo iekārtu transportēšana un uzglabāšana

Transportēšana

UZMANĪBU!

Nekontrolēta iedarbošanās transportēšanas laikā. Ja akumulatori ir palikuši iekārtā, tā transportēšanas laikā var nekontrolēti ieslēgties un tikt sabojāta.

- ▶ Iekārtas transportēšanas laikā akumulatoriem vienmēr jābūt izņemtiem.

- ▶ Izņemiet akumulatorus.
- ▶ Transportēšanas laikā iekārtai un akumulatoriem jābūt iepakotiem atsevišķi.
- ▶ akumulatorus nekādā gadījumā nedrīkst transportēt nenostiprinātā veidā, sabērtus kaudzēs.
- ▶ Pirms atsākt iekārtas un akumulatoru lietošanu pēc ilgākas transportēšanas, pārbaudiet, vai tie nav bojāti.

Uzglabāšana

UZMANĪBU!

Neparedzami bojājumi bojātu akumulatoru dēļ. Akumulatoru šķidrums iztecēšanas gadījumā iekārta var tikt bojāta.

- ▶ Iekārtas uzglabāšanas laikā akumulatoriem vienmēr jābūt izņemtiem.

- ▶ Iekārta un akumulatori jāglabā pēc iespējas vēsā un sausā vietā.
- ▶ Nekādā gadījumā neglabājiet akumulatorus augstā temperatūrā, tiešos saules staros vai aiz stikla.
- ▶ Glabājiet iekārtu un akumulatorus vietā, kas nav pieejama bērniem un nepiederošām personām.
- ▶ Pirms atsākt iekārtas un akumulatoru lietošanu pēc ilgās uzglabāšanas, pārbaudiet, vai tie nav bojāti.

8 Traucējumu novēršana

Ja iekārtas darbībā ir radušies traucējumi, kas nav uzskaitīti šajā tabulā vai ko jums neizdodas novērst saviem spēkiem, lūdzu, meklējiet palīdzību mūsu **Hilti** servisā.

8.1 Traucējumu novēršana

Traucējums	Iespējamais iemesls	Risinājums
Izplūst pārmērīgs putekļu daudzums.	Putekļu tvertne ir pilna.	▶ Iztukšojiet putekļu tvertni.
	Bojāts filtrs.	▶ Apmainiet filtru.
	Bojāta nosūcēja galva.	▶ Apmainiet nosūcēja galvu.
	Nodilusi nosūcēja galvas birste.	▶ Apmainiet nosūcēja galvu.
Urbis nav nosūcēja galvas centrā.	Putekļu modulis nav pareizi ievietots.	▶ Piespiediet putekļu moduli, līdz tas nofiksējas.


9 Nokalpojušo iekārtu utilizācija



BRĪDINĀJUMS

Traumu risks. Nepareizas utilizācijas radīts apdraudējums.

- ▶ Ja aprīkojuma utilizācija netiek veikta atbilstoši noteiktajai kārtībai, iespējamas šādas sekas: sadedzinot sintētisko vielu daļas rodas indīgas gāzes, kas var izraisīt sasilšanas. Baterijas var eksplodēt un bojājumu vai spēcīgas sasilšanas gadījumā izraisīt saindēšanos, apdegumus, ķīmiskos apdegumus vai vides piesārņojumu. Viegprātīgi likvidējot atkritumus Jūs dodat iespēju nepilnvarotām personām pretlikumīgi izmantot aprīkojumu. Tā rezultātā šīs personas var savainoties pašas, savainot citus vai radīt vides piesārņojumu.
- ▶ Bojātus akumulatorus nekavējoties utilizējiet. Nodrošiniet, lai tie nebūtu pieejami bērniem. Nemēģiniet akumulatorus izjaukt vai sadedzināt.
- ▶ Veiciet nokalpojušo akumulatoru utilizāciju saskaņā ar vietējo normatīvo aktu prasībām vai nododiet tos atpakaļ **Hilti**.

 **Hilti** iekārtu izgatavošanā tiek izmantoti galvenokārt otrreiz pārstrādājami materiāli. Priekšnosacījums otrreizējai pārstrādei ir atbilstoša materiālu šķirošana. Daudzās valstīs **Hilti** pieņem nolietotās iekārtas otrreizējai pārstrādei. Lai saņemtu vairāk informācijas, vērsieties **Hilti** servisā vai pie sava pārdošanas konsultanta.

Saskaņā ar Eiropas Direktīvu par nokalpojušām elektroiekārtām un elektroniskām ierīcēm un tās īstenošanai paredzētajām nacionālajām normām nolietotās elektroiekārtas jāsavāc atsevišķi un jānodod utilizācijai saskaņā ar vides aizsardzības prasībām.



- ▶ Neizmetiet elektroiekārtas sadzīves atkritumos!

10 Ražotāja garantija

- ▶ Ar jautājumiem par garantijas nosacījumiem, lūdzu, vērsieties pie vietējā **Hilti** partnera.



Hilti Aktiengesellschaft
Feldkircherstraße 100
9494 Schaan | Liechtenstein

TE DRS 6-A (02)

[2016]

2006/42/EC

EN ISO 12100

2014/30/EU

EN 60745-1

2011/65/EU

EN 60745-2-6

2006/66/EU

Schaan, 01/2016

Paolo Luccini

Head of BA Quality and Process Management
BA Electric Tools & Accessories

Tassilo Deinzer

Executive Vice President
BU Power Tools & Accessories



Hilti Corporation

LI-9494 Schaan

Tel.: +423/234 21 11

Fax: +423/234 29 65

www.hilti.com

Hilti = registered trademark of Hilti Corp., Schaan



20160919