



PRA 90

Hrvatski

1 Podaci o dokumentaciji

1.1 Uz ovu dokumentaciju

- Prije početka rada pročitajte ovu dokumentaciju. To je preduvjet za siguran rad i neometano rukovanje.
- Pridržavajte se sigurnosnih napomena i upozoravajućih naputaka u ovoj dokumentaciji i na proizvodu.
- Ove upute za uporabu uvijek čuvajte u blizini proizvoda i prosljedite ga drugim osobama samo zajedno s uputama za uporabu.

1.2 Objašnjenje znakova

1.2.1 Upozoravajući naputci

Upozoravajući naputci upozoravaju na opasnost prilikom rukovanja proizvodom. Koriste se sljedeće signalne riječi:

OPASNOST

OPASNOST !

- ▶ Znači moguću neposrednu opasnu situaciju, koja može prouzročiti tjelesne ozljede ili smrt.

UPOZORENJE

UPOZORENJE !

- ▶ Ova riječ skreće pozornost na moguću opasnu situaciju koja može uzrokovati teške tjelesne ozljede ili smrt.





OPREZ

OPREZ !

- ▶ Ova riječ skreće pozornost na moguću opasnu situaciju koja može uzrokovati lakše tjelesne ozljede ili materijalnu štetu.





1.2.2 Simboli u dokumentaciji

U ovoj dokumentaciji koriste se sljedeći simboli:

	Prije uporabe pročitajte uputu za uporabu
	Napomene o primjeni i druge korisne informacije
	Rukovanje materijalima koji se mogu ponovno preraditi
	Električne uređaje i akumulatorske baterije ne bacajte u kućni otpad

1.2.3 Simboli na slikama

Koriste se sljedeći simboli na slikama:

	Ovi brojevi odnose se na određene slike na početku ove upute
3	Numeriranjem na slikama se navodi redosljed radnih koraka i može odstupati od radnih koraka u tekstu
	Brojevi položaja koriste se na slici Pregled i odnose se na brojeve legende u odlomku Pregled proizvoda
	Ovaj znak upućuje da trebate biti posebno pažljivi prilikom rukovanja proizvodom.
	Bežični prijenos podataka

1.3 Simboli ovisno o proizvodu

1.3.1 Simboli na proizvodu

Koriste se sljedeći simboli na proizvodu:



Samo za uporabu u prostorijama

1.4 Informacije o proizvodu

HILTI proizvodi su namijenjeni profesionalnom korisniku i smije ih posluživati, održavati i servisirati samo ovlašteno kvalificirano osoblje. To osoblje mora biti posebno podučeno o mogućim opasnostima. Proizvod i njemu pripadajuća pomoćna sredstva mogu biti opasna ako ih nepropisno i neispravno upotrebljava neosposobljeno osoblje.

Oznaka tipa i serijski broj navedeni su na označnoj pločici.

- ▶ Prepišite serijski broj u sljedeću tablicu. Podaci o proizvodu potrebni su vam prilikom kontaktiranja našeg zastupništva ili servisa.

Podaci o proizvodu

Automatski stativ	PRA 90
Generacija	01
Serijski br.	

1.5 Izjava o sukladnosti

Pod vlastitom odgovornošću izjavljujemo da je ovdje opisani proizvod sukladan s važećim smjernicama i normama. Sliku izjave o sukladnosti naći ćete na kraju ove dokumentacije.

Tehnička dokumentacija kod:

Hilti Entwicklungsgesellschaft mbH | Zulassung Geräte | Hiltistraße 6 | 86916 Kaufering, DE

1.6 Ispitivanje uzorka

Prijavljeno tijelo **CSA Group Bayern**, broj 1948, ispitalo je uređaj i ocijenilo dokumente te je izdalo sljedeću potvrdu o ispitivanju uzorka: ZS 17 10 50140 007

2 Sigurnost

2.1 Sigurnosne napomene



Osim sigurnosno-tehničkih napomena u pojedinim poglavljima ove upute za uporabu, odn. sigurnosno-tehničkih napomena u pojedinim uputama za uporabu korištenog rotacijskog lasera, u svakom trenutku se treba strogo pridržavati i sljedećih odredbi.

Opće sigurnosne napomene

Ne onesposobljavajte sigurnosne uređaje i ne uklanjajte znakove uputa i upozorenja.

Stručno opremanje radnih mjesta

- ▶ **Osigurajte mjesto mjerenja i pri postavljanju uređaja pazite da snop ne bude usmjeren prema drugoj osobi ili prema vama.**
- ▶ **Kod poravnavanja na ljestvama ne zauzimajte nenormalan položaj tijela. Zauzmite siguran i stabilan položaj tijela i u svakom trenutku održavajte ravnotežu.**
- ▶ **Pazite da uređaj bude postavljen na ravnoj i stabilnoj podlozi (bez vibracija!).**
- ▶ **Uređaj upotrebljavajte samo unutar definiranih granica primjene.**
- ▶ **Kod postavljanja i upravljanja stativom pazite da dijelovi tijela ne budu ispod stativa.**
- ▶ **Stativ ne koristite kao alat ili pomagalo za podizanje.**
- ▶ Djecu držite dalje od mjesta rada. Druge osobe udaljite iz vašeg područja rada.
- ▶ **Kod postavljanja stativa u unutrašnjosti na podlogu obratite pažnju na to da bi stativ mogao izgubiti podlogu.**

Elektromagnetska podnošljivost

- ▶ Iako uređaj ispunjava stroge zahtjeve relevantnih smjernica, **Hilti** ne može isključiti mogućnost da uređaj bude ometan jakim zračenjem što može dovesti do neispravnog rada. U ovim slučajevima ili zbog drugih

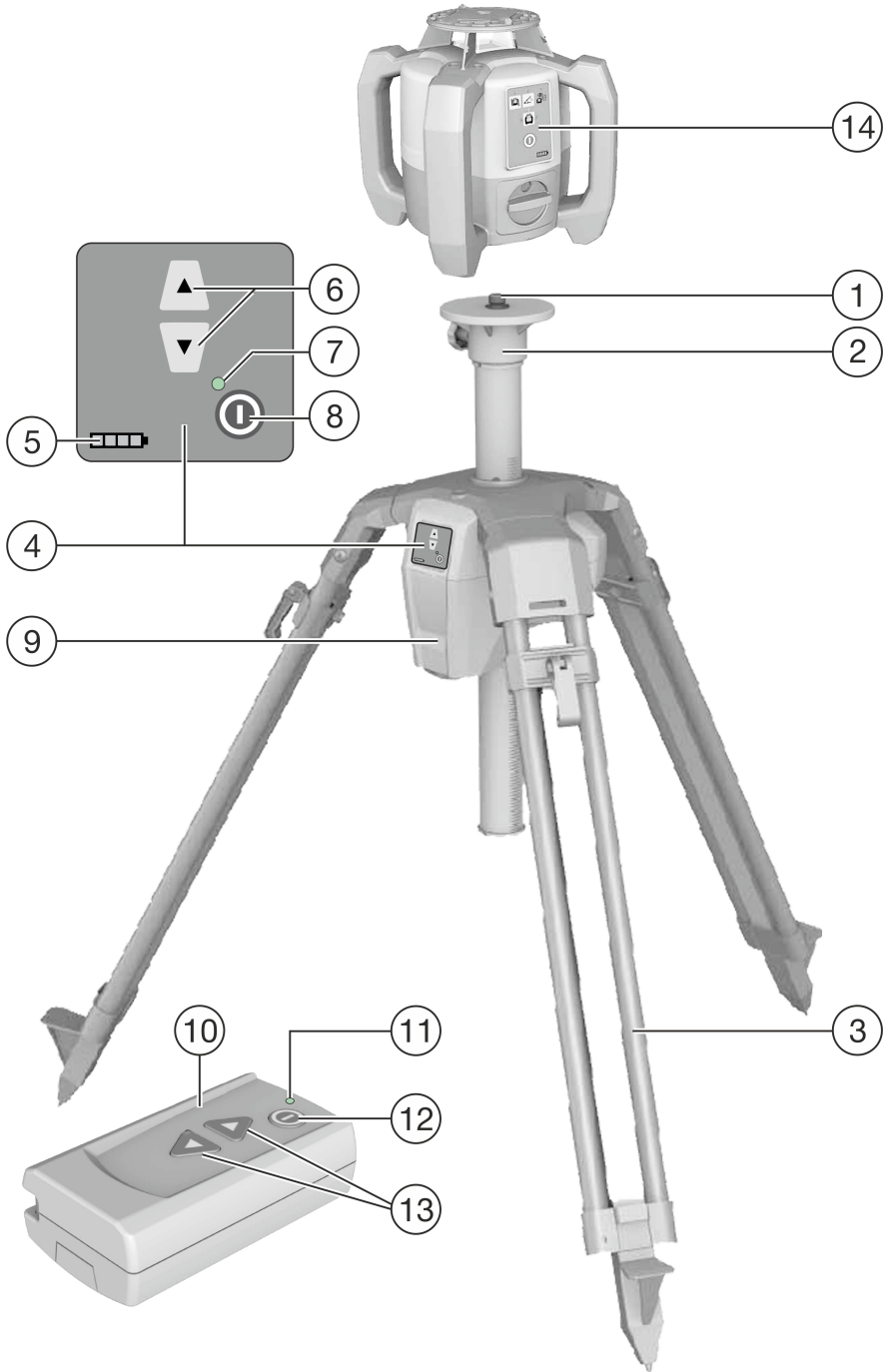
nesigurnosti valja provesti kontrolna mjerenja. **Hilti** isto tako ne može isključiti da neće doći do ometanja drugih uređaja (npr. navigacijskih uređaja u zrakoplovima).

Opće sigurnosne mjere

- ▶ Uređaj provjerite prije uporabe. Ako je uređaj oštećen, odnesite ga na popravak u Hiltijev servis.
- ▶ **Pazite da na PRA 90 navojnoj šipki ne budu prisutni različiti predmeti/ dijelovi tijela odn. prljavština.**
- ▶ **Ne stavljajte prste niti ostale dijelove tijela u cijevi nogu stativa ili na mjesta na kojima bi moglo doći do ozljeda.**
- ▶ **Iako je uređaj projektiran za teške uvjete uporabe na gradilištima, trebali biste njime pažljivo rukovati kao i drugim električnim uređajima.**
- ▶ **Iako je uređaj zaštićen protiv prodiranja vlage, trebali biste ga obrisati prije spremanja u transportnu kutiju.**
- ▶ **Mrežni dio upotrebljavajte samo na strujnoj mreži.**
- ▶ **Pobrinite se da uređaj i mrežni dio ne stvaraju prepreku koja bi mogla dovesti do opasnosti od prevrtanja ili ozljede.**
- ▶ **Pobrinite se za dobru rasvjetu u području rada.**
- ▶ **Redovito provjeravajte produžne kabele i zamijenite ih ako su oštećeni. Ukoliko se pri radu ošteti mrežni dio ili produžni kabel, ne dodirujte oštećeni mrežni dio. Izvucite mrežni utikač iz utičnice. Oštećeni priključni i produžni kabeli predstavljaju opasnost od električnog udara.**
- ▶ **Izbjegavajte dodir tijela s uzemljenim površinama kao što su cijevi, radijatori, štednjaci i hladnjaci. Postoji povećana opasnost od električnog udara ako je vaše tijelo uzemljeno.**
- ▶ **Priključni kabel zaštitite od vrućine, ulja i oštrih bridova.**
- ▶ **S mrežnim dijelom ne radite ako je zaprljan ili mokar. Prašina nakupljena na površini mrežnih dijelova, posebice od vodljivih materijala, ili vlaga mogu pod nepovoljnim uvjetima dovesti do električnog udara. Stoga pri češćoj obradi vodljivih materijala odnesite zaprljane uređaje u redovitim razmacima na provjeru u Hilti servis.**
- ▶ Izbjegavajte dodirivanje kontakta.
- ▶ **Za jednostavnije i lakše prenošenje PRA 90, koristite isporučeni remen za nošenje. Prilikom transporta PRA 90 pazite da ne ozlijedite sebe ili druge osobe. Prilikom prenošenja naročito valja obratiti pozornost na vrhove nogu.**
- ▶ **Uvjerite se da je nakon uporabe PRA 90 navojna šipka u potpunosti spuštena prije nego što ćete sklopiti noge stativa.**

Pažljivo rukovanje i uporaba akumulatorskih uređaja

- ▶ **Koristite isključivo akumulatorske baterije dopuštene za određeni uređaj.** Kod uporabe drugih akumulatorskih baterija ili uporabe akumulatorskih baterija u druge svrhe postoji opasnost od požara i eksplozije.
- ▶ **Akumulatorske baterije držite dalje od visokih temperatura i vatre.** Postoji opasnost od eksplozije.
- ▶ **Akumulatorske baterije se ne smiju rastavljati, gnječiti, zagrijavati iznad 80°C (176°F) ili spaljivati.** U suprotnom postoji opasnost od požara, eksplozije i nagrizanja.
- ▶ **Izbjegavajte prodiranje vlage u akumulatorsku bateriju.** Vlaga, koja je prodrla, može uzrokovati kratki spoj i kemijske reakcije te uzrokovati opekline ili uzrokovati požar.
- ▶ **Poštujte posebne smjernice za transport, skladištenje i rad litij-ionskih akumulatorskih baterija.**
- ▶ **Izbjegavajte kratki spoj na akumulatorskoj bateriji. Provjerite prije umetanja akumulatorske baterije u uređaj, da na kontaktima akumulatorske baterije i uređaja nema stranih tijela. Ako se kontakti akumulatorske baterije kratko spoje, postoji opasnost od požara, eksplozije i nagrizanja.**
- ▶ **Ne smiju se puniti niti upotrebljavati oštećene akumulatorske baterije (primjerice akumulatorske baterije s napuklinama, polomljenim dijelovima, savinutim, izbijenim i/ili izvučenim kontaktima).**
- ▶ **Za rad uređaja i punjenje akumulatorske baterije koristite samo mrežni dio PRA 85 ili utikač za utičnicu za dodatnu opremu u vozilu (upaljač) PRA 86. U suprotnom postoji opasnost od oštećenja uređaja.**



- | | | | |
|---|---|---|---|
| ① | Prihvata lasera s navojem 5/8" | ⑧ | Tipka za uključivanje/isključivanje na upravljačkom polju |
| ② | Glava stativa | ⑨ | Pretninac za akumulatorsku bateriju |
| ③ | Izvlačne noge | ⑩ | Opcionalni daljinski upravljač PRA 92 |
| ④ | Upravljačko polje | ⑪ | PRA 92 LED indikator |
| ⑤ | Indikator stanja napunjenosti na upravljačkom polju | ⑫ | PRA 92 Tipka za uključivanje/isključivanje |
| ⑥ | Reguliranje visine na upravljačkom polju | ⑬ | PRA 92 Reguliranje visine |
| ⑦ | LED indikator na upravljačkom polju | ⑭ | Rotacijski laser |

3.2 Namjenska uporaba

Opisani proizvod je automatski stativ na koji je moguće montirati rotacijski laser. Stativ je moguće pomicati u visinu pomoću upravljačkog polja ili daljinskog upravljača. Pomoću stativa i rotacijskog lasera, koji se na njega montira, može se usmjeriti horizontalna ravnina laserskog snopa na određenu ciljnu visinu, mogu se prenositi metarske pukotine, usmjeriti ili provjeriti horizontalne visine.

Stativom se može upravljati na 3 različita načina: pomoću daljinskog upravljača/prijamnika laserskog snopa PRA 30 (u kombinaciji s PR 30-HVS rotacijskim laserom za automatsko usmjeravanje i nadzor), bez daljinskog upravljača i pomoću daljinskog upravljača PRA 92.

- ▶ Za ovaj proizvod koristite samo **Hilti** litij-ionsku akumulatorsku bateriju PRA 84.
- ▶ Za ove akumulatorske baterije koristite samo **Hilti** mrežni dio PRA 85.

3.3 Automatsko usmjeravanje

Stativ se može automatski usmjeriti pomoću **Hilti** rotacijskih lasera PR 30-HVS, PR 35, PR 300-HV2S ili PR 36. Preporučamo uporabu s **Hilti** rotacijskim laserom PR 30-HVS. On je posebno usklađen s PRA 90 i ima mogućnost komunikacije sa 3 uređaja između stativa, rotacijskog lasera i pripadajućeg daljinskog upravljača PRA 30.

U interakciji ove 3 komponente moguće je automatski usmjeriti ravninu laserskog snopa na neku točnu točku. Potrebno je pokazati samo ciljnu visinu pomoću PRA 30 i PRA 90 pomiče ravninu laserskog snopa PR 30-HVS rotacijskog lasera točno na tu visinu.

U slučaju uporabe drugih rotacijskih lasera potreban vam je daljinski upravljač PRA 92 kako biste stativ pomaknuli prema gore ili prema dolje. Automatsko usmjeravanje nije moguće.

3.4 Indikator stanja napunjenosti

prilikom punjenja u uređaju, tijekom rada

Stanje	Značenje
4 LED diode svijetle.	• stanje napunjenosti 100 %
3 LED diode svijetle, 1 LED dioda treperi.	• stanje napunjenosti ≥ 75 %
2 LED diode svijetle, 1 LED dioda treperi.	• stanje napunjenosti ≥ 50 %
1 LED dioda svijetli, 1 LED dioda treperi.	• stanje napunjenosti ≥ 25 %
1 LED dioda treperi.	• stanje napunjenosti < 25 %

tijekom punjenja izvan uređaja

Stanje	Značenje
Crvena LED dioda na akumulatorskoj bateriji svijetli.	• akumulatorska baterija se puni
Crvena LED dioda na akumulatorskoj bateriji ne svijetli.	• stanje napunjenosti 100 %

3.5 Sadržaj isporuke

Automatski stativ PRA 90, litij-ionska akumulatorska baterija PRA 84, mrežni dio PRA 85, remen za nošenje, upute za uporabu, certifikat proizvođača.

Ostale proizvode sustava dopuštene za Vaš proizvod naći ćete u Vašem **Hilti** centru ili online na: www.hilti.group.

4 Tehnički podaci

4.1 Tehnički podaci PRA 90

Domet komunikacije s PRA 30 u smjeru upravljačkog polja stativa	50 m
Domet komunikacije s PRA 30 u bočnom ili suprotnom smjeru upravljačkog polja stativa	30 m
Dužina transporta	94 cm
Težina	8 kg
Nosivost	≤ 5 kg
Maksimalna visina (s rotacijskim laserom)	1,95 m
Minimalna visina (s rotacijskim laserom)	0,97 m
Ukupna putanja kretanja	54 cm
Najmanja putanja kretanja	0,25 mm
Radna temperatura	-20 °C ... 60 °C
Temperatura skladištenja	-25 °C ... 60 °C
Klasa zaštite	IP 56
Navoj stativa	5/8" x 11 mm
Snaga zračenja	1,1 dBm
Frekvencija	2.400 MHz ... 2.483,5 MHz

4.2 Tehnički podaci PRA 84

Nazivni napon	7,2 V
Maksimalni napon u radu ili kod punjenja tijekom rada	13 V
Vrijeme punjenja na 32°C	130 min
Radna temperatura	-20 °C ... 50 °C
Temperatura skladištenja (suho)	-25 °C ... 60 °C
Temperatura punjenja	0 °C ... 40 °C
Težina	0,3 kg

4.3 Tehnički podaci PRA 85

Napajanje strujom	115 V ... 230 V
Frekvencija mreže	47 Hz ... 63 Hz
Dimenzionirana snaga	36 W
Dimenzionirani napon	12 V
Radna temperatura	0 °C ... 40 °C
Temperatura skladištenja (suho)	-25 °C ... 60 °C
Težina	0,23 kg

4.4 Tehnički podaci PRA 92

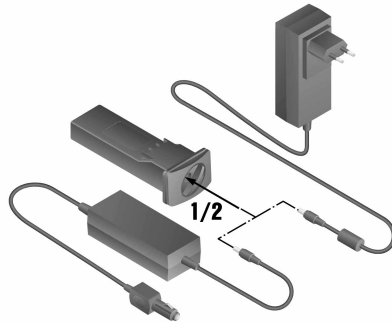
Vrsta komunikacije infracrvena	2,4 GHz
Opskrba energijom	2 AA ćelije
Radna temperatura	-20 °C ... 50 °C
Temperatura skladištenja	-25 °C ... 60 °C

5 Stavljanje u pogon

5.1 Punjenje akumulatorske baterije

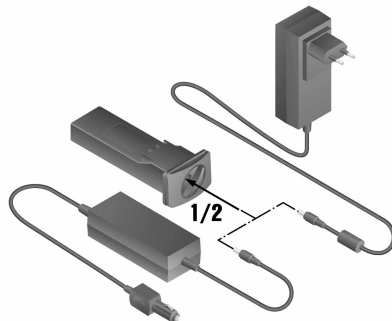


Ovaj stativ smije raditi samo s **Hilti** akumulatorskom baterijom PRA 84.



- ▶ Akumulatorske baterije u potpunosti napunite prije prvog stavljanja u pogon.

5.1.1 Punjenje akumulatorske baterije u uređaju



UPOZORENJE

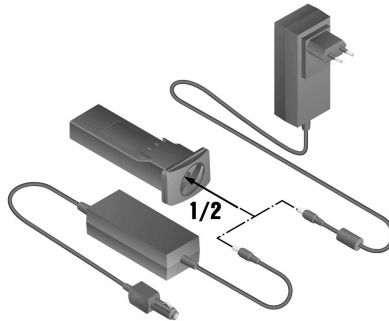
Opasnost uslijed električne struje. Tekućine, koje prodiru u uređaj, mogu dovesti do kratkog spoja i eksplozije mrežnog dijela. To može uzrokovati teške ozljede i opekline!

- ▶ Mrežni dio PRA 85 smije se koristiti samo u zgradi.
1. Umetnite akumulatorski paket u pretinac za baterije.
 2. Okrenite zatvarač tako da je utičnica za punjenje na akumulatorskoj bateriji vidljiva.
 3. Utikač mrežnog dijela ili utikač za utičnicu za dodatnu opremu u vozilu (upaljač) utaknite u akumulatorsku bateriju.
 4. Spojite mrežni dio ili utikač za utičnicu za dodatnu opremu u vozilu (upaljač) s napajanjem strujom.



Trenutno stanje napunjenosti se prikazuje putem indikatora akumulatorske baterije na uključenom stativu.

5.1.2 Punjenje akumulatorske baterije izvan uređaja



UPOZORENJE

Opasnost uslijed električne struje. Tekućine, koje prodiru u uređaj, mogu dovesti do kratkog spoja i eksplozije mrežnog dijela. To može uzrokovati teške ozljede i opekline!

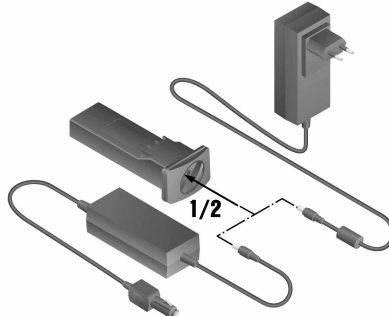
► Mrežni dio PRA 85 smije se koristiti samo u zgradi.

1. Izvucite akumulatorsku bateriju iz stativa te utaknite utikač mrežnog dijela ili utikač za utičnicu za dodatnu opremu u vozilu (upaljač).
2. Spojite mrežni dio ili utikač za utičnicu za dodatnu opremu u vozilu (upaljač) s napajanjem strujom.



Tijekom punjenja crvena LED dioda na akumulatorskoj bateriji svijetli.

5.1.3 Punjenje akumulatorske baterije tijekom rada

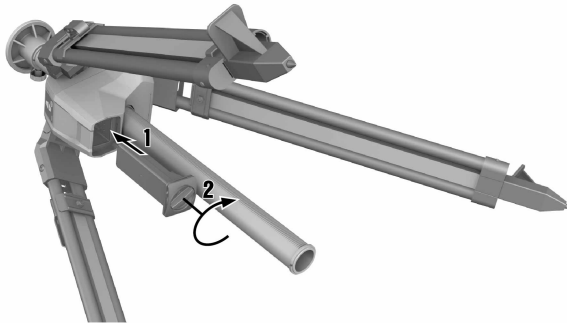


1. Okrenite zatvarač tako da je utičnica za punjenje na akumulatorskoj bateriji vidljiva.
2. Utikač mrežnog dijela utaknite u akumulatorsku bateriju.
 - ◀ Stativ radi tijekom punjenja, a stanje napunjenosti se prikazuje putem LED dioda na stativu.

5.2 Umetanje akumulatorske baterije



Provjerite prije umetanja da na kontaktima akumulatorske baterije i kontaktima u stativu nema stranih tijela.



1. Akumulatorsku bateriju umetnite u prihvat na stativu.
2. Okrenite blokadu za dva utora u smjeru kazaljke na satu sve dok se ne pojavi simbol blokade.

5.3 Vađenje akumulatorske baterije

1. Okrenite blokadu za dva utora u smjeru suprotnom od kazaljke na satu sve dok se ne pojavi simbol za deblokadu.
2. Izvucite akumulatorsku bateriju iz uređaja.

6 Rukovanje

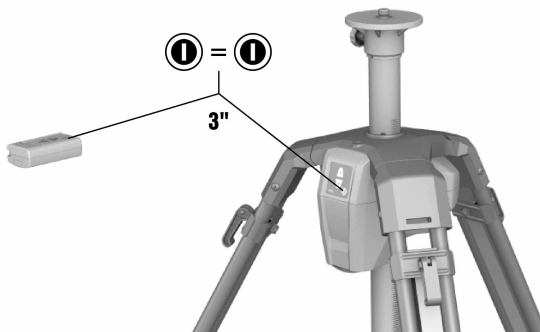
6.1 Montaža rotacijskog lasera na stativ

Montirajte samo uređaje težine do maksimalno 5kg (11lbs).

- Privijte rotacijski laser na stativ.

6.2 Rad sa stativom i daljinskim upravljačem PRA 92 (pribor)

Prije uporabe valja daljinsko upravljanje upariti sa stativom kako biste omogućili komunikaciju oba uređaja.



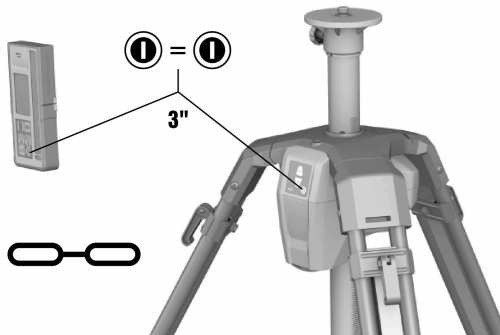
1. Istovremeno pritisnite i držite pritisnute tipke za uključivanje/isključivanje na stativu i daljinskom upravljaču u trajanju od najmanje 3 sekunde.
 - ◀ Uspješno uparivanje se prikazuje istovremenim svijetljenjem LED dioda na oba uređaja.
2. Usmjerite upravljačko polje stativa u smjeru PRA 92.

3. Na tipkovnici daljinskog upravljača pritisnite odgovarajuće tipke sa strelicama kako biste stativ pomaknuli prema gore ili prema dolje.
 - ◀ Većina rotacijskih lasera pokazuje kod pomicanja stativa „šok“ i niveliraju se prema ili pokazuju „šok“ i isključuju se.
 - ◀ Kod **Hilti** modela PRE 3, PR 20, PR 2-HVS, PR 25, PR 26 i PRE 38 samo u prvoj minuti dolazi do niveliranja. U fazi niveliranja ravnina laserskog snopa kratkotrajno više nije vidljiva.

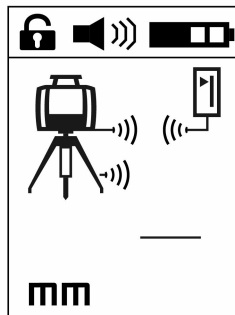
6.3 Rad sa stativom i daljinskim upravljačem PRA 30

Prije uporabe valja daljinsko upravljanje upariti sa stativom kako biste omogućili komunikaciju oba uređaja.

Rotacijski laser PR 30-HVS valja upariti odvojeno i s PRA 30. Na ovaj se način postiže uparivanje 3 uređaja koje predstavlja preduvjet za automatsko usmjeravanje ravnine laserskog snopa.



1. Istovremeno pritisnite i držite pritisnute tipke za uključivanje/isključivanje na stativu i daljinskom upravljaču u trajanju od najmanje 3 sekunde.
 - ◀ Uspješno uparivanje se prikazuje lancem na zaslonu PRA 30, a kod PRA 90 trepere sve LED diode. Oba uređaja se isključuju automatski nakon prikaza.



2. Pritisnite tipke za uključivanje/isključivanje na PRA 90, PRA 30 i PR 30-HVS..
 - ◀ Na zaslonu daljinskog upravljača PRA 30 pojavljuje se rotacijski laser uključujući stativ, a aktivna radioveza se prikazuje u obliku vala.
 - ◀ Ako nema aktivne radioveze, onda se na zaslonu pojavljuje upozoravajući trokut umjesto vala.

6.4 Usmjeravanje s automatskim stativom PRA 90



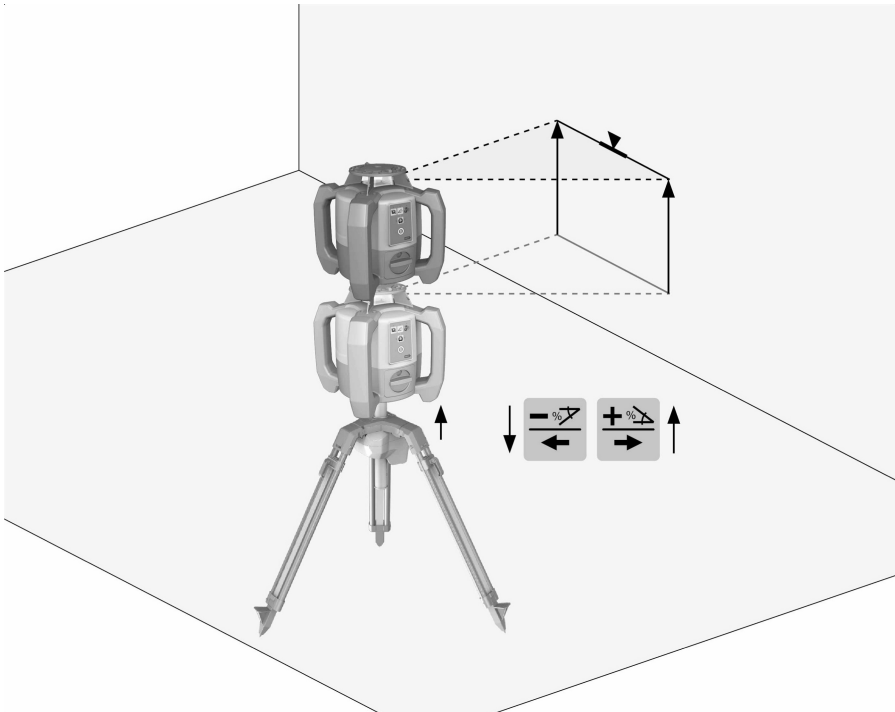
Ova funkcija je raspoloživa samo s automatskim stativom PRA 90.

Kod prve primjene treba prijamnik laserskog snopa PRA 30 upariti sa stativom

Opcionalnim automatskim stativom PRA 90 možete podesiti visinu ravnine laserskog snopa ručno ili automatski na željenu razinu.

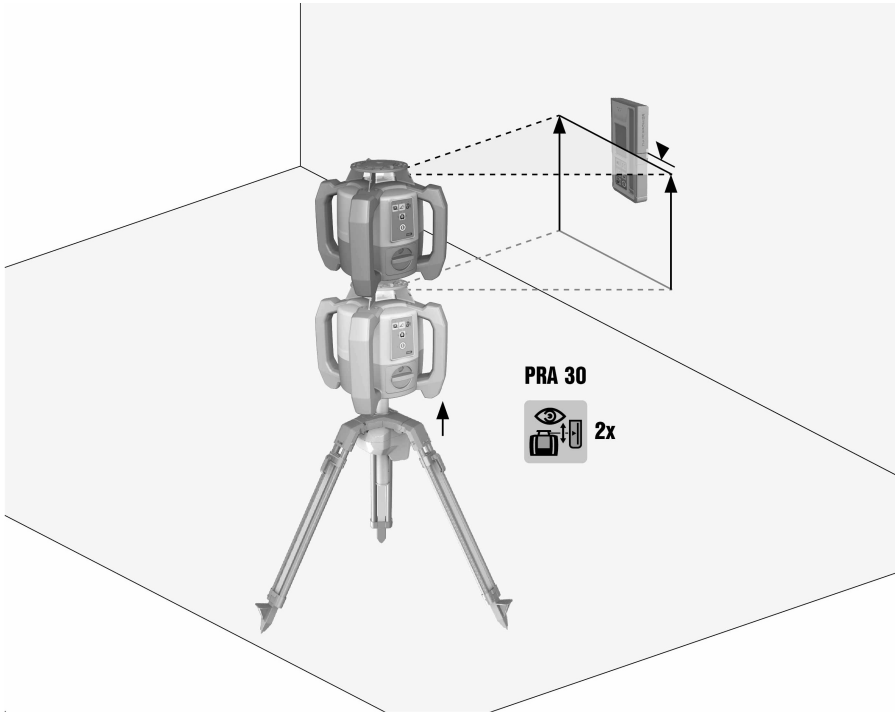
1. Uređaj montirajte na automatski stativ PRA 90.
2. Uključite rotacijski laser, automatski stativ i prijamnik laserskog snopa.
3. Usmjerite visinu ravnine laserskog snopa ručno → stranica 13 ili automatski → stranica 14.

6.4.1 Ručno usmjeravanje

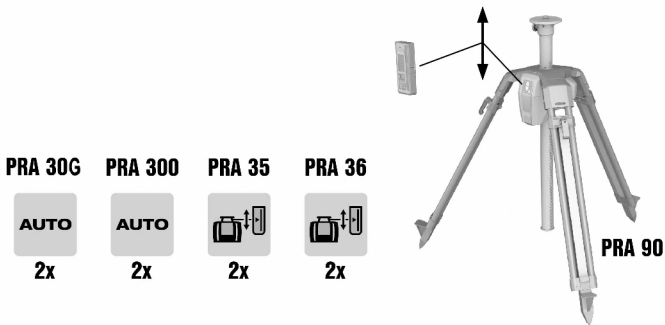


- ▶ Na prijamniku laserskog snopa pritisnite tipke +/- ili na PRA 90 tipke sa strelicama kako biste paralelno pomaknuli horizontalnu ravninu prema gore odn. prema dolje.

6.4.2 Automatsko usmjeravanje



1. Zaustavite stranu prijmnika laserskog snopa na željenoj ciljnoj visini i u smjeru upravljačkog polja PRA 90. Mirno držite prijmnik laserskog snopa tijekom usmjeravanja i pazite na slobodno vidno polje između prijmnika laserskog snopa i uređaja.



2. Dva puta kliknite na tipku automatskog usmjeravanja na prijmniku laserskog snopa. Dodatni klik prekida usmjeravanje.
 - ◀ Dvostruki klik pokreće postupak usmjeravanja ravnine laserskog snopa, a stativ se pomiče gore odn. dolje. Tijekom toga se kontinuirano čuje zvučni signal. Čim je laserski snop pogodilo detekcijski prozorčić prijmnika laserskog snopa, snop se pomiče prema označenom urezu (referentna ravnina). Nakon što je položaj postignut i uređaj se nivelirao, ton u trajanju od pet sekundi signalizira završetak postupka. Osim toga se simbol "automatskog usmjeravanja" više ne prikazuje.
3. Provjerite postavke visine na zaslonu.

4. Izvadite prijamnik laserskog snopa.



Ukoliko automatski postupak usmjeravanja nije bio uspješan, javljaju se kratki signali i gasi se simbol "automatskog usmjeravanja".

6.5 Rad sa stativom bez daljinskog upravljača

1. Pritisnite tipku za uključivanje/isključivanje na stativu.
 - ◀ Stativ se uključuje.
2. Na upravljačkom polju stativa pritisnite odgovarajuće tipke sa strelicama kako biste stativ pomaknuli prema gore ili prema dolje.

7 Čišćenje i održavanje



Pridržavajte se graničnih vrijednosti temperature od -25 °C (-13 °F) do +60 °C (140 °F) ako svojoj opremu čuvate u unutrašnjosti vozila.

- Navojnu šipku uvijek održavajte čistom i pazite da na njoj nema grube prljavštine i ostataka betona.
- Čistite samo čistom i mekom krpom. Ako je potrebno, navlažite je čistim alkoholom ili vodom. Ne upotrebljavajte druge tekućine jer mogu nagristi plastične dijelove.

8 Transport i skladištenje

Transport



OPREZ

Nehotično pokretanje prilikom transporta. Zbog umetnutih akumulatorskih baterija prilikom transporta može doći do nekontroliranog pokretanja uređaja i može se oštetiti.

- ▶ Uređaj uvijek transportirajte bez umetnutih akumulatorskih baterija.
- Nakon uporabe navojnu šipku spustite u potpunosti.
- Izvadite akumulatorsku bateriju.
- Tek sada možete sklopiti noge stativa.
- Za transport ili slanje svoje opreme koristite **Hilti** karton za otpremu, **Hilti** transportnu torbu ili neku sličnu ambalažu.
- Nakon duljeg transporta vaše opreme trebate prije uporabe uvijek provesti kontrolno mjerenje.

Skladištenje



OPREZ

Nehotično oštećenje zbog neispravnih akumulatorskih baterija. Akumulatorske baterije, koje cure, mogu oštetiti uređaj.

- ▶ Uređaj uvijek skladištite bez umetnutih akumulatorskih baterija.
- Uređaj čuvajte na mjestu koje je suho i nedostupno djeci i neovlaštenim osobama.
- Ako se uređaj smočio, izvadite ga iz kovčega. Osušite uređaje, transportne kutije i pribor na temperaturi najviše od 40 °C (104 °F) i očistite ih.
- Opremu ponovno zapakirajte i skladištite tek kada se u potpunosti osuši.
- Nakon duljeg skladištenja vaše opreme trebate prije uporabe uvijek provesti kontrolno mjerenje.
- Akumulatorsku bateriju čuvajte na hladnom i suhom mjestu.
Akumulatorsku bateriju ne čuvajte na suncu, na radiatorima ili iza staklenih površina.

9 Pomoć u slučaju smetnji

U slučaju smetnji, koje nisu navedene u ovoj tablici ili koje ne možete sami ukloniti, obratite se našem **Hilti** servisu.

9.1 Pomoć u slučaju smetnji

Smetnja	Mogući uzrok	Rješenje
Stativ ne reagira.	Stativ nije uključen.	▶ Uključite stativ.

Smetnja	Mogući uzrok	Rješenje
Stativ ne reagira.	Stativ nije uparen.	▶ Uparite daljinski upravljač sa stativom.
	Baterije u PRA 92 su prazne.	▶ Zamijenite baterije.
Stativ se ne može uključiti.	Akumulatorska baterija nije do kraja utaknuta ili je prazna.	▶ Uglavite akumulatorsku bateriju uz čujni klik odnosno napunite akumulatorsku bateriju.
Automatsko usmjeravanje nije bilo uspješno.	Željena visina je izvan moguće podesive visine.	▶ Provjerite podesivu visinu.
	Prejake vibracije uslijed vanjskih utjecaja.	▶ Stativ rasklopite u potpunosti i pazite na siguran položaj.
	Stativ je izvan dometa.	▶ Približite se stativu daljinskim upravljačem i/ili usmjerite upravljačko polje stativa u smjeru daljinskog upravljača.
Podešavanje načina nadzora nije uspješno.	Željena visina je izvan moguće podesive visine.	▶ Provjerite podesivu visinu.
	Prejake vibracije uslijed vanjskih utjecaja.	▶ Stativ rasklopite u potpunosti i pazite na siguran položaj.
	Stativ je izvan dometa.	▶ Približite se stativu daljinskim upravljačem i/ili usmjerite upravljačko polje stativa u smjeru daljinskog upravljača.

10 RoHS (Direktiva za ograničenje uporabe opasnih tvari)

Pod sljedećim linkom naći ćete tablicu opasnih tvari: qr.hilti.com/r/56543.

Link za RoHS tablicu naći ćete na kraju ove dokumentacije u obliku QR koda.

11 Zbrinjavanje otpada

Hilti uređaji su većim dijelom izrađeni od materijala koji se mogu ponovno preraditi. Pretpostavka za to je njihovo stručno razvrstavanje. U mnogim zemljama **Hilti** preuzima vaš stari uređaj na recikliranje. Raspitajte se u **Hilti** servisnoj službi ili kod vašeg prodajnog savjetnika.

Zbrinjavanje akumulatorskih baterija

Nestručnim zbrinjavanjem akumulatorskih baterija može doći do opasnosti po zdravlje uslijed istjecanja plinova ili tekućina.

- ▶ Nemojte slati oštećene akumulatorske baterije!
- ▶ Nemojte prekriti priključke nevodljivim materijalom kako biste izbjegli kratki spoj.
- ▶ Akumulatorske baterije zbrinite na način da ne mogu dospjeti djeci u ruke.
- ▶ Zbrinite akumulatorsku bateriju u vašoj **Hilti Store** ili se obratite nadležnoj tvrtki za zbrinjavanje otpada.



- ▶ Električne alate, elektroničke uređaje i akumulatorske baterije ne bacajte u kućni otpad!

12 Jamstvo proizvođača

- ▶ Ukoliko imate pitanja glede jamstvenih uvjeta, obratite se Vašem lokalnom **Hilti** partneru.



Hilti Corporation
Feldkircherstraße 100
9494 Schaan | Liechtenstein

PRA 90 (01)

[2011]

2006/42/EG

EN ISO 12100

2014/53/EU

EN 61010-1:2010

2011/65/EU

EN 62479:2010

2006/66/EC

EN 301 489-1 V2.1.1

EN 301 489-3 V2.1.1

EN 300 440 V2.1.1

EN 300 328 V2.1.1

Schaan, 03/2018

Paolo Luccini

Head of Quality and
Process-Management
BA Electric Tools & Accessories

Thomas Hillbrand

Head of BU Measuring
Business Unit Measuring





Hilti Corporation
LI-9494 Schaan
Tel.: +423 234 21 11
Fax: +423 234 29 65
www.hilti.group



2164701



Hilti Connect