



PRA 90

Français

1 Indications relatives à la documentation

1.1 À propos de cette documentation

- Lire intégralement la présente documentation avant la mise en service. C'est la condition préalablement requise pour assurer la sécurité du travail et un maniement sans perturbations.
- Bien respecter les consignes de sécurité et les avertissements de la présente documentation ainsi que celles figurant sur le produit.
- Toujours conserver le mode d'emploi à proximité du produit et uniquement le transmettre à des tiers avec ce mode d'emploi.

1.2 Explication des symboles

1.2.1 Avertissements

Les avertissements attirent l'attention sur des dangers liés à l'utilisation du produit. Les termes de signalisation suivants sont utilisés :

DANGER

DANGER !

- ▶ Pour un danger imminent qui peut entraîner de graves blessures corporelles ou la mort.

AVERTISSEMENT

AVERTISSEMENT !

- ▶ Pour un danger potentiel qui peut entraîner de graves blessures corporelles ou la mort.

ATTENTION

ATTENTION !

- ▶ Pour attirer l'attention sur une situation pouvant présenter des dangers entraînant des blessures corporelles légères ou des dégâts matériels.

1.2.2 Symboles dans la documentation

Les symboles suivants sont utilisés dans la présente documentation :

	Lire le mode d'emploi avant d'utiliser l'appareil
	Pour des conseils d'utilisation et autres informations utiles
	Maniement des matériaux recyclables
	Ne pas jeter les appareils électriques et les accus dans les ordures ménagères

1.2.3 Symboles dans les illustrations

Les symboles suivants sont utilisés dans les illustrations :

	Ces chiffres renvoient à l'illustration correspondante au début du présent mode d'emploi
	La numérotation détermine la séquence des étapes de travail dans l'image et peut se différencier de celles des étapes de travail dans le texte
	Les numéros de position sont utilisés dans l'illustration Vue d'ensemble et renvoient aux numéros des légendes dans la section Vue d'ensemble du produit
	Ce signe doit inviter à manier le produit en faisant particulièrement attention.
	Transmission de données sans fil

1.3 Symboles spécifiques au produit

1.3.1 Symboles sur le produit

Les symboles suivants sont utilisés sur le produit :



Doit uniquement être utilisé à l'intérieur

1.4 Informations produit

Les produits **HILTI** sont destinés aux professionnels et ne doivent être utilisés, entretenus et réparés que par un personnel autorisé et formé. Ce personnel doit être spécialement instruit quant aux dangers inhérents à l'utilisation de l'appareil. Le produit et ses accessoires peuvent s'avérer dangereux s'ils sont utilisés de manière incorrecte par un personnel non qualifié ou de manière non conforme à l'usage prévu.

La désignation du modèle et le numéro de série figurent sur sa plaque signalétique.

- ▶ Inscrivez le numéro de série dans le tableau suivant. Les informations produit vous seront demandées lorsque vous contactez nos revendeurs ou services après-vente.

Caractéristiques produit

Trépied motorisé	PRA 90
Génération	01
N° de série	

1.5 Contrôle du modèle type

2 Sécurité

2.1 Consignes de sécurité



Outre les consignes de sécurité stipulées dans les différents chapitres du présent mode d'emploi ou les instructions de sécurité des notices d'utilisation correspondant aux lasers rotatifs utilisés, il importe de toujours bien respecter les directives suivantes.

Indications générales de sécurité

Ne pas neutraliser les dispositifs de sécurité ni enlever les plaquettes indicatrices et les plaquettes d'avertissement.

Installation appropriée du poste de travail

- ▶ **Délimiter le périmètre de mesures.** Lors de l'installation de l'appareil, veiller à ne pas diriger le faisceau contre soi-même ni contre de tierces personnes.
- ▶ **Si les opérations d'orientation sont faites à partir d'une échelle, éviter toute mauvaise posture. Veiller à toujours rester stable et à garder l'équilibre.**
- ▶ **Veiller à installer l'appareil sur un support plan et stable (pour éviter toutes vibrations !).**
- ▶ **Utiliser l'appareil uniquement dans les limites d'application définies.**
- ▶ **Lors de l'installation et de l'utilisation du trépied, veiller à ce qu'aucune partie du corps ne se trouve sous le trépied.**
- ▶ **Ne pas utiliser le trépied comme engin de levage ou auxiliaire de levage.**
- ▶ Tenir les enfants éloignés. Veiller à ce que personne ne se tienne à proximité de l'espace de travail.
- ▶ **Lors de l'installation du trépied en intérieur, faire attention à la surface du sol, le trépied risque de les rayer.**

Compatibilité électromagnétique

- ▶ Bien que l'appareil réponde aux sévères exigences des directives pertinentes, **Hilti** ne peut exclure la possibilité que l'appareil soit perturbé sous l'effet d'un fort rayonnement, ce qui pourrait provoquer un dysfonctionnement. Dans ce cas ou en cas d'autres incertitudes, il est conseillé d'effectuer des mesures de contrôle pour vérifier la précision de l'appareil. De même, **Hilti** ne peut exclure l'éventualité que d'autres appareils (p. ex. systèmes de navigation des avions) soient perturbés.

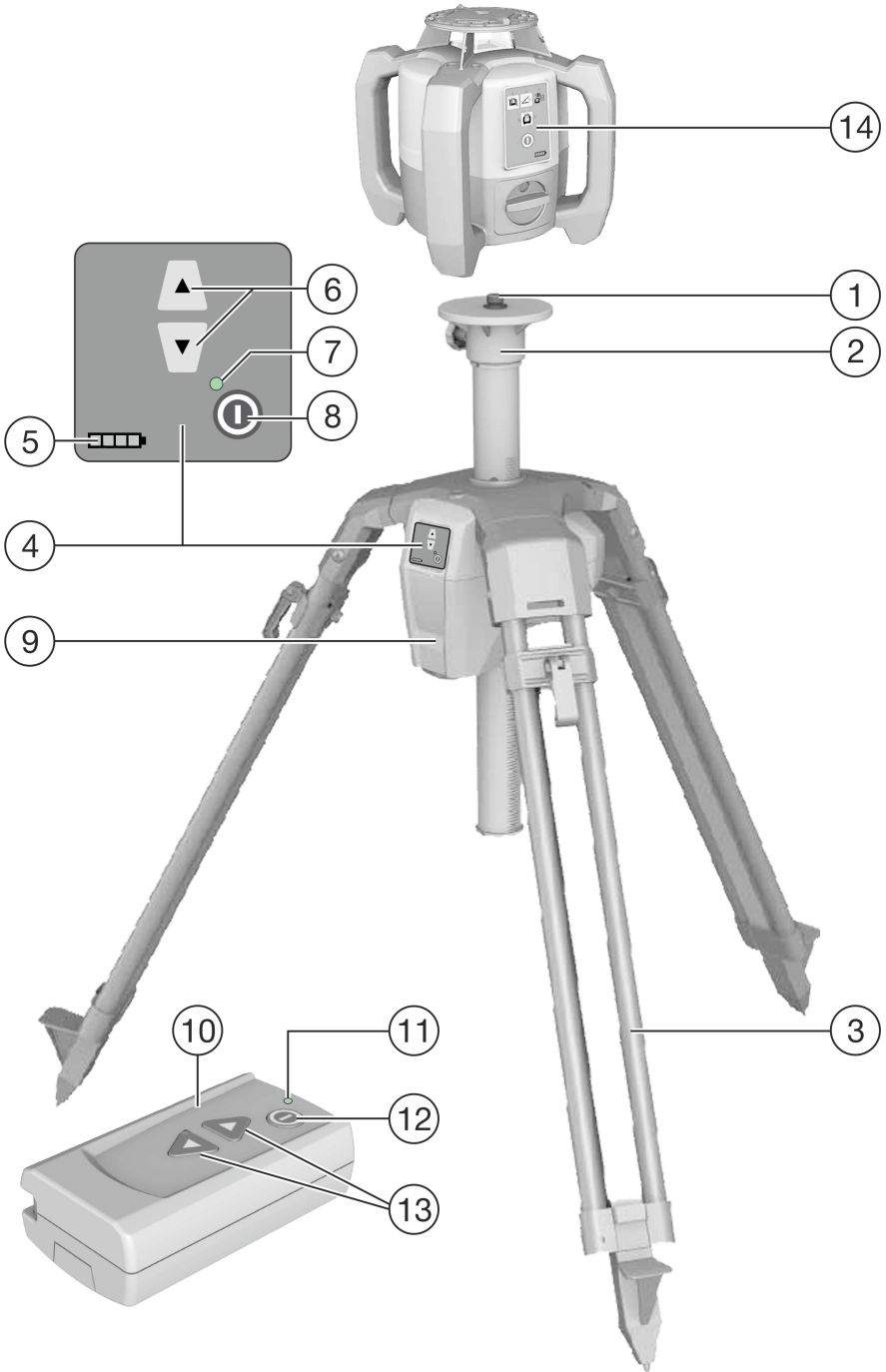
Consignes de sécurité générales

- ▶ Avant toute utilisation, l'appareil doit être contrôlé. Si l'appareil est endommagé, le faire réparer par le S.A.V. Hilti.

- ▶ **Toujours tenir la tige filetée du PRA 90 dégagée de tout objet / partie du corps et exempte de salissures.**
- ▶ **Ne pas introduire les doigts ou une autre partie du corps dans les tubes des pieds ou tout autre endroit du trépied, pour écarter tout risque de blessures.**
- ▶ **Bien que l'appareil soit conçu pour être utilisé dans les conditions de chantier les plus dures, en prendre soin comme de tout autre dispositif électrique.**
- ▶ **Bien que l'appareil soit parfaitement étanche, il est conseillé d'éliminer toute trace d'humidité en l'essayant avant de le ranger dans son coffret de transport.**
- ▶ **Brancher le bloc d'alimentation uniquement au secteur.**
- ▶ **S'assurer que l'appareil et le bloc d'alimentation ne forment pas d'obstacle pouvant entraîner des chutes ou des blessures.**
- ▶ **Veiller à ce que l'espace de travail soit bien éclairé.**
- ▶ **Contrôler régulièrement les câbles de rallonge et les remplacer s'ils sont endommagés. Si le bloc d'alimentation ou le câble de rallonge est endommagé pendant le travail, ne pas le toucher. Débrancher la fiche de la prise.** Les cordons d'alimentation et câbles de rallonge endommagés représentent un danger d'électrocution.
- ▶ **Éviter le contact physique avec des surfaces mises à la terre telles que des tuyaux, radiateurs, cuisinières et réfrigérateurs.** Il y a un risque élevé de choc électrique au cas où votre corps serait relié à la terre.
- ▶ **Protéger le câble de la chaleur, de l'huile et des arêtes vives.**
- ▶ **Ne jamais faire fonctionner le bloc d'alimentation s'il est encrassé ou mouillé.** Dans de mauvaises conditions d'utilisation, la poussière collée à la surface du bloc d'alimentation, surtout la poussière de matériaux conducteurs, ou l'humidité, peuvent entraîner une électrocution. C'est pourquoi il convient de faire réviser les appareils encrassés par le S.A.V. Hilti à intervalles réguliers, surtout s'ils sont utilisés sur des matériaux conducteurs.
- ▶ Éviter de toucher les contacts.
- ▶ **Utiliser la sangle de transport fournie pour porter plus facilement le PRA 90. Ce faisant, lors du transport du PRA 90, faire attention à ne pas se blesser ni blesser une autre personne. Lors du transport, veiller en particulier à la position des pointes des pieds.**
- ▶ **Après utilisation du PRA 90, toujours s'assurer que la tige filetée est complètement descendue avant de refermer les pieds du trépied.**

Utilisation et emploi soigneux des appareils sans fil

- ▶ **Utiliser uniquement les accus homologués pour l'appareil concerné.** En cas d'utilisation d'autres accus ou d'utilisation des accus à d'autres fins, il y a risque d'incendie et d'explosion.
- ▶ **Ne pas exposer les accus à des températures élevées ni au feu.** Il y a risque d'explosion.
- ▶ **Les accus ne doivent pas être démontés, écrasés, chauffés à une température supérieure à 80 °C (176 °F) ou jetés au feu.** Sinon, il y a risque d'incendie, d'explosion et de brûlure.
- ▶ **Éviter toute pénétration d'humidité dans les accus.** Toute infiltration d'humidité risque de provoquer un court-circuit ainsi que des réactions chimiques, susceptibles d'entraîner des brûlures ou de provoquer un incendie.
- ▶ **Respecter les directives spécifiques relatives au transport, au stockage et à l'utilisation des accus Li-Ion.**
- ▶ **Éviter tout court-circuit sur l'accu. Avant de réinsérer l'accu dans l'appareil, s'assurer que les contacts de l'accu et dans l'appareil sont exempts de corps étrangers.** Si les contacts d'un accu sont court-circuités, il y a risque d'incendie, d'explosion et de brûlure.
- ▶ **Les accus endommagés (p. ex. accus fissurés, pièces cassées, contacts tordus, déformés vers l'intérieur et/ou l'extérieur) ne doivent plus être chargés ni utilisés.**
- ▶ **Pour faire fonctionner l'appareil et charger l'accu, utiliser uniquement le bloc d'alimentation PRA 85 ou la fiche pour allume-cigare PRA 86.** Sinon, il y a risque d'endommager l'appareil.

3 Description**3.1 Vue d'ensemble du produit**

- | | |
|---|--|
| ① Raccord du laser 5/8" | ⑧ Panneau de commande – Touche Marche/ Arrêt |
| ② Tête du trépied | ⑨ Compartiment à accu |
| ③ Pieds extensibles | ⑩ Télécommande en option PRA 92 |
| ④ Panneau de commande | ⑪ PRA 92 – Affichage à LED |
| ⑤ Panneau de commande – Affichage de l'état de charge | ⑫ PRA 92 – Touche Marche/ Arrêt |
| ⑥ Panneau de commande – Réglage de la hauteur | ⑬ PRA 92 – Réglage de la hauteur |
| ⑦ Panneau de commande – Affichage à LED | ⑭ Laser rotatif |

3.2 Utilisation conforme à l'usage prévu

Le produit décrit est un trépied automatique qui peut être monté sur un laser rotatif. Le trépied peut être réglé en hauteur à l'aide du panneau de commande ou d'une télécommande. Le trépied et le laser rotatif qui est monté dessus permettent une mise à niveau d'un plan horizontal à une certaine hauteur cible, le report de repères métriques, la mise à niveau horizontale ou le contrôle des hauteurs horizontales.

Le trépied peut être commandé de trois façons différentes : avec la télécommande / le capteur laser PRA 30 (en combinaison avec le laser rotatif PR 30-HVS pour l'orientation automatique et la surveillance), sans télécommande et avec télécommande PRA 92.

- ▶ Pour ce produit, utiliser exclusivement les accus Li-Ion **Hilti** PRA 84.
- ▶ Pour ces accus, utiliser uniquement le bloc d'alimentation **Hilti** PRA 85.

3.3 Orientation automatique

Le trépied peut être orienté automatiquement avec les lasers rotatifs **Hilti** PR 30-HVS, PR 35, PR 300-HV2S ou PRI 36. Nous recommandons de l'utiliser avec le laser rotatif **Hilti** PR 30-HVS. Celui-ci a été spécifiquement adapté au PRA 90 et est équipé d'une interface pour 3 dispositifs permettant la communication entre le trépied, le laser rotatif et la télécommande PRA 30.

L'interaction de ces 3 composants permet d'orienter automatiquement un plan laser sur un point précis. Pour ce faire, il suffit d'indiquer la hauteur cible à l'aide du PRA 30 et le PRA 90 oriente le plan laser du laser rotatif PR 30-HVS exactement à la bonne hauteur.

Si un laser rotatif différent est utilisé, la télécommande PRA 92, est requise pour pouvoir orienter le trépied vers le haut et vers le bas. Une orientation automatique n'est alors pas possible.

3.4 Indicateur de l'état de charge

Charge de l'accu dans l'appareil en cours de fonctionnement

État	Signification
4 LED allumées.	• État de charge 100 %
3 LED sont allumées, 1 LED clignote.	• État de charge ≥ 75 %
2 LED sont allumées, 1 LED clignote.	• État de charge ≥ 50 %
1 LED est allumée, 1 LED clignote.	• État de charge ≥ 25 %
1 LED clignote.	• État de charge < 25 %

Pendant le processus de charge hors de l'appareil

État	Signification
LED rouge allumée sur l'accu.	• L'accu est en cours de charge
LED rouge éteinte sur l'accu.	• État de charge 100 %

3.5 Éléments livrés

Trépied motorisé PRA 90, accu Li-Ion PRA 84, bloc d'alimentation PRA 85, sangle de transport, mode d'emploi, certificat du fabricant.

D'autres produits système autorisés pour votre produit peuvent être obtenus auprès du S.A.V. **Hilti** ou en ligne sous : www.hilti.group.

4 Caractéristiques techniques

4.1 Caractéristiques techniques PRA 90

Portée de communication avec PRA 30 selon la direction du panneau de commande du trépied	164 ft
Portée de communication avec PRA 30 dans le sens latéral ou inverse du panneau de commande du trépied	98,43 ft
Longueur de transport	37 in
Poids	18 lb
Poids de portée	≤ 11 lb
Hauteur maximale (avec laser rotatif)	6,4 ft
Hauteur minimale (avec laser rotatif)	3,18 ft
Chemin de déplacement total	21 in
Chemin de déplacement minimal	0,010 in
Température de service	-4 °F ... 140 °F
Température de stockage	-13 °F ... 140 °F
Classe de protection	IP 56
Trépied avec filetage	5/8" x 11 mm (0,43")

4.2 Caractéristiques techniques PRA 84

Tension nominale	7,2 V
Tension maximale en fonctionnement ou en charge en cours de fonctionnement	13 V
Durée de la charge à 32 °C (+90 °F)	130 min
Température de service	-4 °F ... 122 °F
Température de stockage (à sec)	-13 °F ... 140 °F
Température de charge	32 °F ... 104 °F
Poids	0,7 lb

4.3 Caractéristiques techniques PRA 85

Alimentation par secteur	115 V ... 230 V
Fréquence du secteur	47 Hz ... 63 Hz
Puissance de mesure	36 W
Tension de référence	12 V
Température de service	32 °F ... 104 °F
Température de stockage (à sec)	-13 °F ... 140 °F
Poids	0,51 lb

4.4 Caractéristiques techniques PRA 92

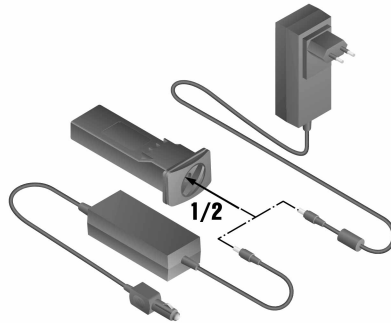
Type de communication infrarouge	2,4 GHz
Alimentation électrique	2 cellules AA
Température de service	-4 °F ... 122 °F
Température de stockage	-13 °F ... 140 °F

5 Mise en service

5.1 Recharge de l'accu

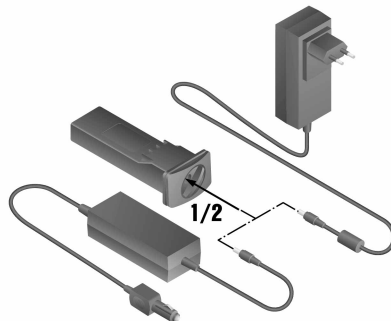


Ce trépied doit uniquement être mis en œuvre avec l'accu Hilti PRA 84.



- ▶ Les accus doivent être entièrement chargés avant la première mise en service.

5.1.1 Charge de l'accu dans l'appareil



AVERTISSEMENT

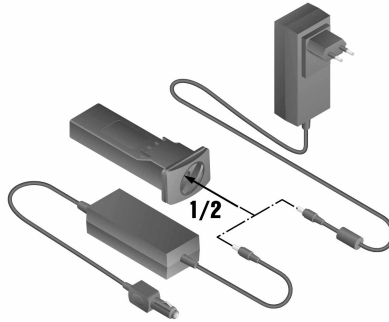
Danger d'électrocution. Une infiltration de liquides peut provoquer un court-circuit et une explosion du bloc d'alimentation. Il y a alors risque de blessures et de brûlures !

- ▶ Le bloc d'alimentation PRA 85 doit uniquement être utilisé à l'intérieur d'un bâtiment.
1. Insérer l'accu dans le compartiment des piles.
 2. Tourner le dispositif de verrouillage de sorte que la prise de charge sur l'accu soit visible.
 3. Brancher la fiche du bloc d'alimentation ou la fiche pour allume-cigare dans l'accu.
 4. Brancher à l'alimentation électrique la fiche du bloc d'alimentation ou la fiche pour allume-cigare.



L'état de charge actuel est indiqué par l'indicateur de l'accu sur le trépied mis en marche.

5.1.2 Charge de l'accu hors de l'appareil



AVERTISSEMENT

Danger d'électrocution. Une infiltration de liquides peut provoquer un court-circuit et une explosion du bloc d'alimentation. Il y a alors risque de blessures et de brûlures !

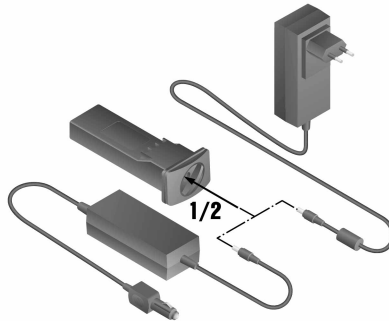
► Le bloc d'alimentation PRA 85 doit uniquement être utilisé à l'intérieur d'un bâtiment.

1. Retirer l'accu hors du trépied et brancher la fiche du bloc d'alimentation ou la fiche pour allume-cigare.
2. Brancher à l'alimentation électrique la fiche du bloc d'alimentation ou la fiche pour allume-cigare.



Pendant le processus de charge, la LED rouge s'allume sur l'accu.

5.1.3 Charge de l'accu en cours de fonctionnement

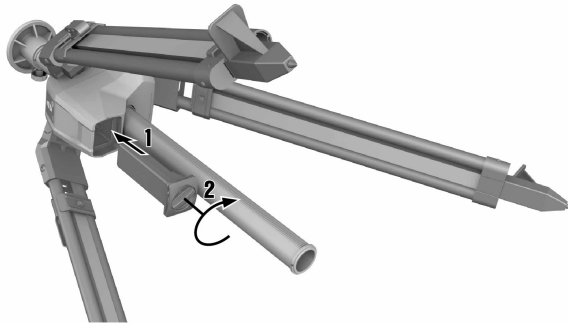


1. Tourner le dispositif de fermeture de sorte que la prise de charge sur l'accu soit visible.
2. Insérer la fiche du bloc d'alimentation dans l'accu.
 - ◀ Pendant le processus de charge, le trépied est opérationnel et l'état de charge est indiqué par le biais des LED sur le trépied.

5.2 Introduction de l'accu



Avant de réinsérer l'accu dans l'appareil, s'assurer que les contacts de l'accu et dans le trépied sont exempts de corps étrangers.




1. Faire glisser l'accu dans le logement prévu à cet effet dans le trépied.
2. Tourner les deux encoches de verrouillage dans le sens des aiguilles d'une montre, jusqu'à ce que le symbole de verrouillage apparaisse.

5.3 Retrait de l'accu

1. Tourner les deux encoches de verrouillage dans le sens inverse des aiguilles d'une montre, jusqu'à ce que le symbole de déverrouillage apparaisse.
2. Retirer l'accu hors de l'appareil.


6 Utilisation

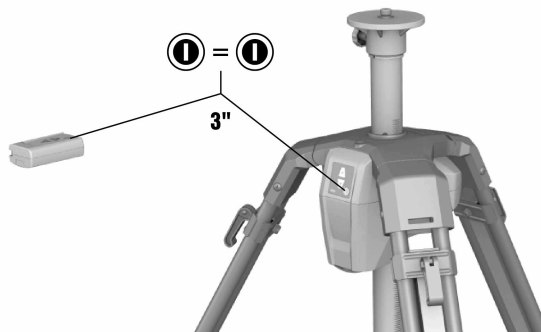
6.1 Montage du laser rotatif sur le trépied

 Les appareils montés ne doivent pas excéder un poids de 5 kg (11 lbs) maximum.

- ▶ Visser le laser rotatif sur le trépied.

6.2 Utilisation avec le trépied et la télécommande PRA 92(accessoire)

 Avant toute utilisation, la télécommande doit être appariée avec le trépied pour que la communication entre les deux appareils soit possible.

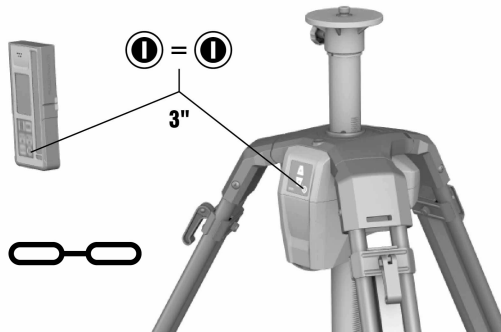


1. Appuyer sur la touche Marche / Arrêt sur le trépied et la télécommande, tout en la maintenant enfoncée pendant 3 secondes au moins.
 - ◀ Un appariement réussi est indiqué par l'allumage simultané des LED sur les deux appareils.
2. Orienter le panneau de commande du trépied selon la direction de la télécommande PRA 92.

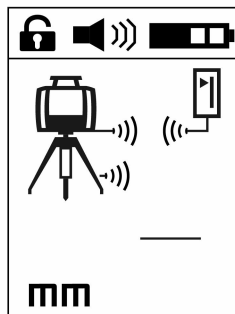
3. Sur le clavier de la télécommande, appuyer sur les touches fléchées correspondantes pour déplacer le trépied vers le haut ou vers le bas.
 - ◀ La plupart des lasers rotatifs montrent les mouvements du trépied soit par le biais de la LED Choc suivis d'une mise à niveau, soit par le biais de la LED Choc puis s'arrêtent.
 - ◀ Sur les modèles **Hilti**, PRE 3, PR 20, PR 2-HVS, PR 25, PR 26 et PRE 38, l'orientation se produit à la première minute seulement. Pendant la phase d'orientation, le plan laser n'est momentanément plus visible.

6.3 Utilisation avec le trépied et la télécommande PRA 30

- i** Avant toute utilisation, la télécommande doit être appariée avec le trépied pour que la communication entre les deux appareils soit possible.
- Par ailleurs, le laser rotatif PR 30-HVS doit être apparié séparément avec la télécommande PRA 30. Un appariement à trois appareils est ainsi obtenu, condition nécessaire à l'orientation automatique du plan laser.



1. Appuyer sur les touches Marche / Arrêt sur le trépied et la télécommande, tout en la maintenant enfoncée pendant 3 secondes au moins.
 - ◀ Un appariement réussi est brièvement signalé par une chaîne à l'écran du PRA 30, tandis que toutes les LED clignotent sur le PRA 90. Les deux appareils s'arrêtent automatiquement après l'affichage.



2. Appuyer sur les touches Marche / Arrêt sur le trépied PRA 90, la télécommande PRA 30 et le laser rotatif PR 30-HVS..
 - ◀ Sur l'écran de la télécommande PRA 30 apparaît le laser rotatif avec le trépied, et la liaison radio est représentée sous forme d'onde.
 - ◀ Sans liaison radio active, un triangle d'avertissement s'affiche à l'écran à la place de l'onde.

6.4 Orientation avec le trépied motorisé PRA 90



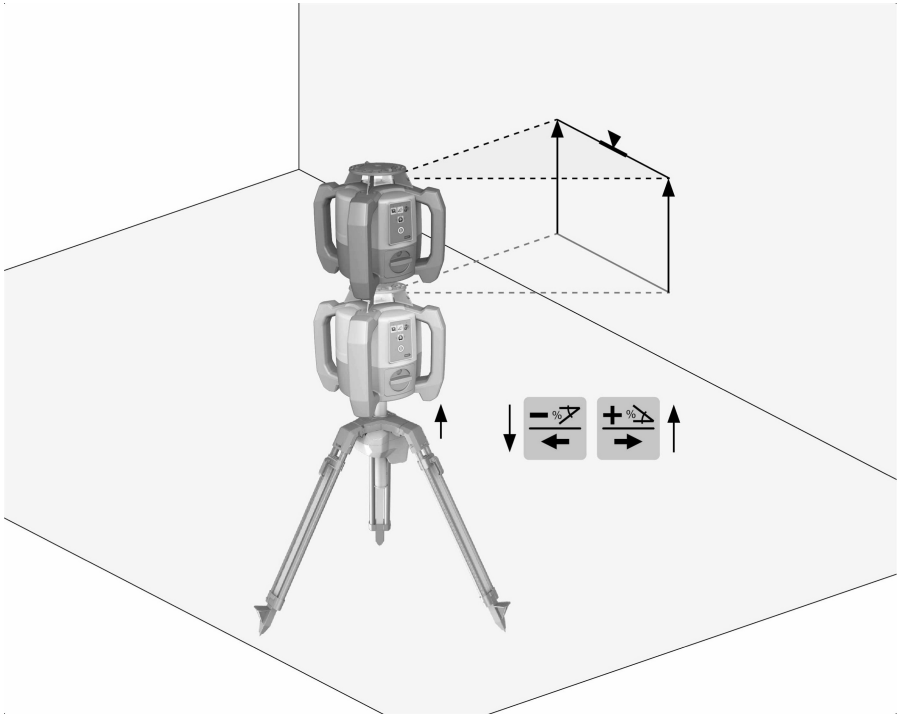
Cette fonction est uniquement disponible sur le trépied motorisé PRA 90.

Lors de la première utilisation, le récepteur laser PRA 30 doit être apparié avec le trépied.

Le trépied motorisé PRA 90 disponible en option permet de régler manuellement ou automatiquement la hauteur du plan laser en fonction du niveau souhaité.

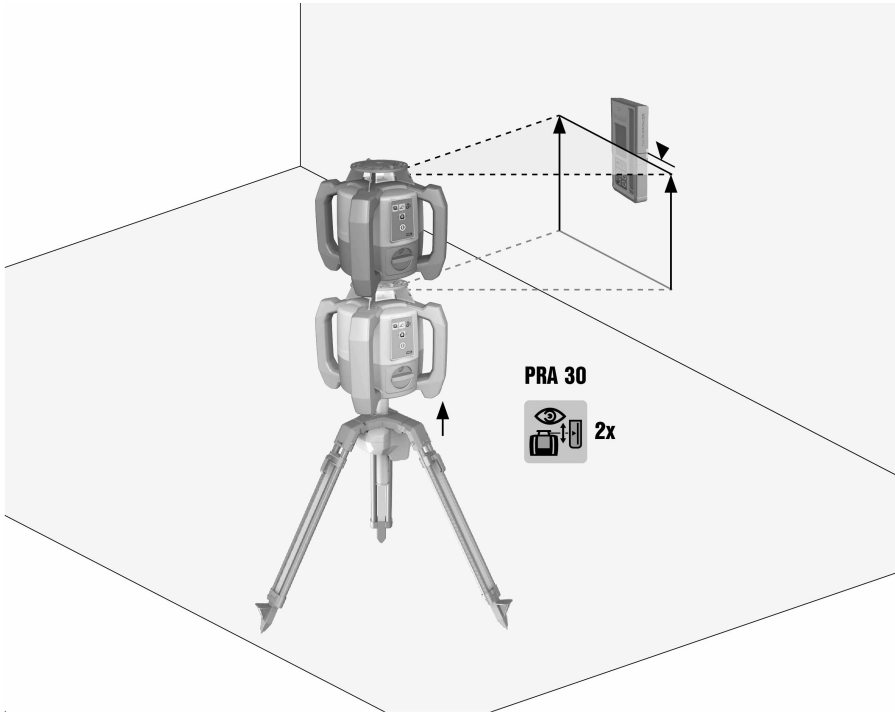
1. Monter l'appareil sur le trépied motorisé PRA 90.
2. Mettre le laser rotatif, le trépied motorisé et le récepteur laser en marche.
3. Régler alors manuellement → Page 13 ou automatiquement → Page 14 la hauteur du plan laser.

6.4.1 Orientation manuelle

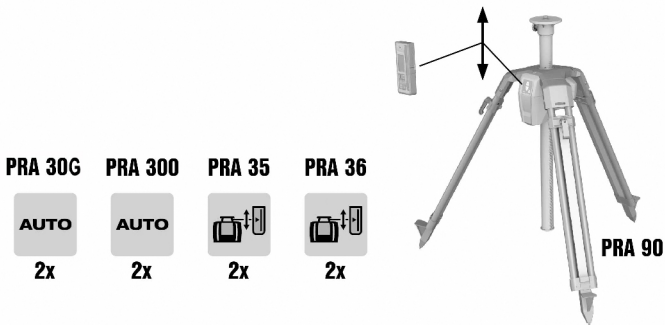


- ▶ Appuyer sur les touches +/- du récepteur laser ou les touches fléchées sur le PRA 90, pour déplacer le plan horizontal en parallèle vers le haut resp. le bas.

6.4.2 Orientation automatique



1. Tenir le côté récepteur du récepteur laser à la hauteur cible souhaitée et en direction du panneau de commande du PRA 90. Tenir le récepteur laser immobile pendant l'orientation, et veiller à ce que le champ de vue reste libre entre le récepteur laser et l'appareil.



2. Double-cliquer sur la touche « Orientation automatique » sur le récepteur laser. Double-cliquer à nouveau pour terminer l'orientation.
 - ◀ Le double-clic démarre le processus d'orientation du plan laser, et le trépied se déplace vers le haut resp. le bas. Lors de cette opération, un signal sonore retentit en continu. Sitôt que le faisceau laser atteint le champ de détection du récepteur, le faisceau laser se déplace vers l'encoche de repère (plan de référence). Une fois que la position est atteinte et que l'appareil s'est mis à niveau, un signal sonore retentit pendant 5 secondes pour confirmer la fin du processus. Après quoi le symbole de l'orientation automatique n'apparaît plus.
3. Contrôler le réglage de la hauteur à l'écran.

4. Retirer le récepteur laser.



Si le processus d'orientation automatique n'aboutit pas, de brefs signaux sonores retentissent et le symbole « Orientation automatique » s'éteint.

6.5 Utilisation avec le trépied sans la télécommande

- Appuyer sur la touche Marche / Arrêt sur le trépied.
 - Le trépied se met en marche.
- Appuyer sur les touches fléchées du panneau de commande du trépied pour déplacer le trépied vers le haut ou vers le bas.

7 Nettoyage et entretien



Respecter les plages de températures de -25 °C (-13 °F) à +60 °C (140 °F), en cas de stockage de le matériel à l'intérieur d'un véhicule.

- Toujours s'assurer que la tige filetée est exempte de salissures grossières et de restes de béton.
- Nettoyer uniquement avec un chiffon propre et doux. Si nécessaire, humidifier avec un peu d'eau ou d'alcool pur. N'utiliser aucun autre liquide, ceci pourrait attaquer les pièces en plastique.

8 Transport et entreposage

Transport

ATTENTION

Mise en marche inopinée lors du transport. Si les accus n'ont pas été retirés, il y a risque de mise en marche inopinée lors du transport de l'appareil, et que celui-ci soit alors endommagé.

- Toujours retirer les accus avant de transporter l'appareil.
- En fin d'utilisation, abaisser complètement la tige filetée.
- Retirer l'accu.
- Ce n'est qu'à ce moment que les pieds de trépied doivent être rentrés.
- Pour transporter ou renvoyer le matériel, utiliser soit le carton de livraison **Hilti**, soit le sac de transport **Hilti**, soit tout autre emballage de qualité équivalente.
- Si le matériel a été transporté pendant une période prolongée, toujours procéder à un contrôle de précision (mesure de contrôle) avant toute utilisation.

Stockage

ATTENTION

Endommagement involontaire du fait d'accus défectueux. Des accus qui coulent risquent d'endommager l'appareil.

- Toujours retirer les accus avant de stocker l'appareil.
- Sécher l'appareil et le stocker hors de portée des enfants et des personnes non autorisées.
- Si votre appareil a été mouillé, le débarrasser. Sécher et nettoyer l'appareil, son coffret de transport et les accessoires jusqu'à une température max. de 40 °C (104 °F).
- Ne remballer et stocker le matériel qu'une fois complètement sec.
- Si le matériel est resté longtemps stocké, toujours procéder à un contrôle de précision (mesure de contrôle) avant toute utilisation.
- Stocker si possible l'accu dans un endroit sec et frais.
Ne jamais stocker l'accu exposé au soleil, sur des installations de chauffage ou derrière des vitres.

9 Aide au dépannage

En cas de défaillances non énumérées dans ce tableau ou auxquelles il n'est pas possible de remédier sans aide, contacter le S.A.V. **Hilti**.

9.1 Aide au dépannage

Défaillance	Causes possibles	Solution
Absence de réaction du trépied.	Trépied non mis en marche.	▶ Mettre le trépied en marche.
	Trépied non apparié.	▶ Appairer le trépied et la télécommande.
	Piles vides dans la télécommande PRA 92.	▶ Remplacer les piles.
Mise en marche impossible du trépied.	L'accu n'est pas complètement encliqueté ou est vide.	▶ Encliqueter l'accu d'un clic audible resp. charger l'accu.
Orientation automatique non réussie.	La hauteur souhaitée est hors de la plage des hauteurs de réglage possibles.	▶ Contrôler la hauteur de réglage.
	Vibrations trop fortes sous l'effet d'influences extérieures.	▶ Déployer complètement le trépied et veiller à ce qu'il soit bien stable.
	Trépied hors de portée.	▶ Approcher la télécommande du trépied et/ou orienter le panneau de commande du trépied selon la direction de la télécommande.
Activation du mode Surveillance non réussie.	La hauteur souhaitée est hors de la plage des hauteurs de réglage possibles.	▶ Contrôler la hauteur de réglage.
	Vibrations trop fortes sous l'effet d'influences extérieures.	▶ Déployer complètement le trépied et veiller à ce qu'il soit bien stable.
	Trépied hors de portée.	▶ Approcher la télécommande du trépied et/ou orienter le panneau de commande du trépied selon la direction de la télécommande.

10 Recyclage

Les appareils **Hilti** sont fabriqués pour une grande partie en matériaux recyclables. Le recyclage présuppose un tri adéquat des matériaux. **Hilti** reprend les appareils usagés dans de nombreux pays en vue de leur recyclage. Consulter le service clients **Hilti** ou un conseiller commercial.

Élimination des accus

Une élimination non conforme des accus peut produire des émanations de gaz et de liquides nocives pour la santé.

- ▶ Ne pas envoyer ni expédier d'accus endommagés !
- ▶ Recouvrir les raccordements avec un matériau non conducteur pour éviter tout court-circuit.
- ▶ Éliminer les accus en veillant à ce qu'ils soient hors de la portée des enfants.
- ▶ Éliminer l'accu en le déposant auprès du **Hilti Store** local ou s'adresser à l'entreprise de collecte des déchets compétente.



- ▶ Ne pas jeter les appareils électriques, électroniques et accus dans les ordures ménagères !

11 Garantie constructeur

- ▶ En cas de questions sur les conditions de garantie, veuillez vous adresser à votre partenaire **Hilti** local.

12 Déclaration FCC (valable aux États-Unis) / Déclaration IC (valable au Canada)

ATTENTION

Interférences dans la réception radiophonique L'utilisation du produit dans des zones d'habitation est susceptible d'engendrer des interférences perturbatrices de la réception radiophonique.

- ▶ Cet appareil a subi des tests qui ont montré qu'il était conforme aux limites définies pour un instrument numérique de la classe A, conformément à l'alinéa 15 des règlements FCC. Ces limites sont conçues pour assurer une protection suffisante contre toutes interférences nuisibles dans les zones résidentielles. Des appareils de ce type génèrent et utilisent des radiations haute fréquence, et peuvent donc aussi en émettre. S'ils ne sont pas installés et utilisés conformément aux instructions, ils peuvent causer des interférences nuisibles dans les réceptions de radiodiffusion.
- ▶ L'absence de telles perturbations ne peut toutefois être garantie dans des installations de type particulier. Si cet appareil provoque des interférences nuisibles à la réception radio ou télévision, ce qui peut être constaté en l'arrêtant et en le remettant en marche, l'utilisateur est tenu d'éliminer ces perturbations en adoptant l'une ou l'autre des mesures suivantes : Réorienter l'antenne de réception ou la déplacer. Augmenter la distance entre l'appareil et le récepteur. Demander l'aide d'un revendeur ou d'un technicien spécialisé en radio/TV.

Toute modification ou tout changement subi(e) par l'appareil et non expressément approuvé(e) par Hilti peut limiter le droit de l'utilisateur à se servir de l'appareil.

Ce dispositif est conforme au paragraphe 15 des dispositions FCC et RSS-210 de IC.

La mise en service est soumise aux deux conditions suivantes :

Cet appareil ne devrait pas générer de rayonnements nuisibles.

L'appareil doit absorber toutes sortes de rayonnements, y compris les rayonnements entraînant des opérations indésirables.



Hilti Corporation
LI-9494 Schaan
Tel.: +423 234 21 11
Fax: +423 234 29 65
www.hilti.com



2164701



Hilti Connect