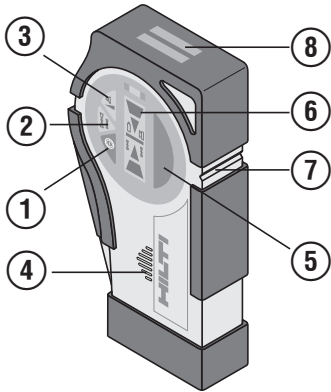
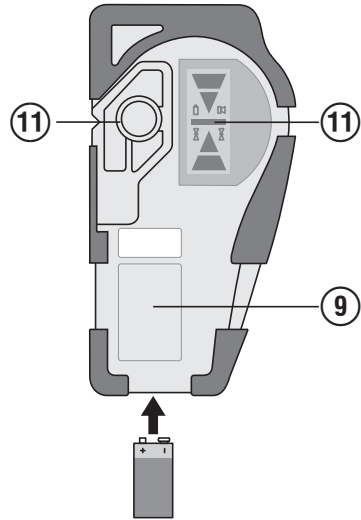
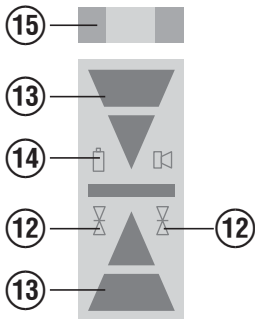
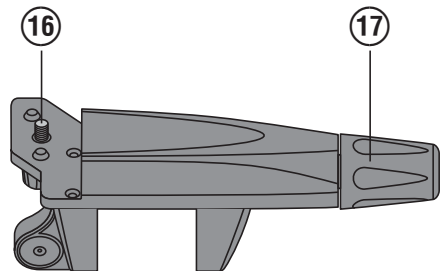
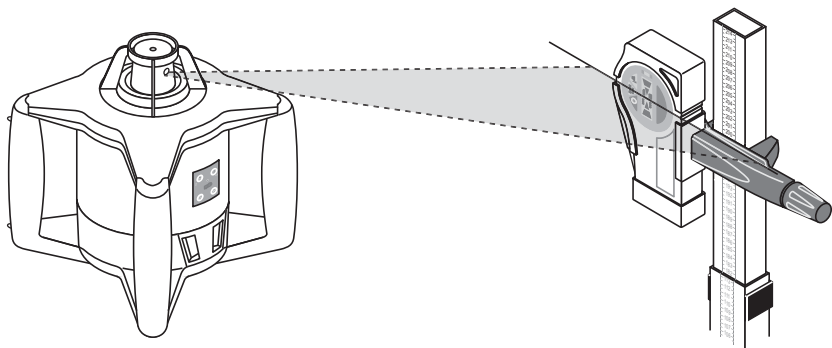


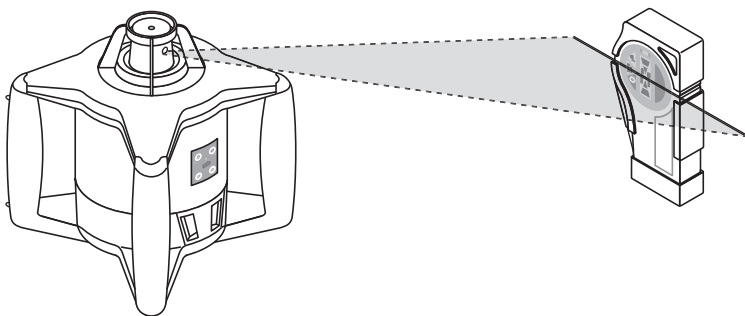
<b>Bedienungsanleitung</b>	<b>de</b>
<b>Operating instructions</b>	<b>en</b>
<b>Mode d'emploi</b>	<b>fr</b>
<b>Istruzioni d'uso</b>	<b>it</b>
<b>Manual de instrucciones</b>	<b>es</b>
<b>Manual de instruções</b>	<b>pt</b>
<b>Gebruiksaanwijzing</b>	<b>nl</b>
<b>Brugsanvisning</b>	<b>da</b>
<b>Bruksanvisning</b>	<b>sv</b>
<b>Bruksanvisning</b>	<b>no</b>
<b>Käyttöohje</b>	<b>fi</b>
<b>Οδηγίες χρήσεως</b>	<b>el</b>
<b>Használati utasítás</b>	<b>hu</b>
<b>Instrukcja obsługi</b>	<b>pl</b>
<b>Инструкция по эксплуатации</b>	<b>ru</b>
<b>Návod k obsluze</b>	<b>cs</b>
<b>Návod na obsluhu</b>	<b>sk</b>
<b>Upute za uporabu</b>	<b>hr</b>
<b>Navodila za uporabo</b>	<b>sl</b>
<b>Ръководство за обслужване</b>	<b>bg</b>
<b>Instrucțiuni de utilizare</b>	<b>ro</b>
<b>Kullanma Talimatı</b>	<b>tr</b>
<b>دليل الاستعمال</b>	<b>ar</b>
<b>Lietošanas pamācība</b>	<b>lv</b>
<b>Instrukcija</b>	<b>lt</b>
<b>Kasutusjuhend</b>	<b>et</b>
<b>取扱説明書</b>	<b>ja</b>
<b>사용설명서</b>	<b>ko</b>
<b>操作說明書</b>	<b>zh</b>

**1****2****3****4**

5



6



## Daljinski upravljač / prijamnik laserskog snopa PRA 22

**Uputu za uporabu obvezatno pročitajte prije početka rada.**

**Uputu za uporabu držite uvijek uz uređaj.**

**Uređaj prosljedujte drugim osobama samo zajedno s uputom za uporabu.**

Kazalo	Stranica
1 Opće upute	106
2 Opis	107
3 Tehnički podatci	108
4 Sigurnosne napomene	108
5 Prije stavljanja u pogon	109
6 Posluživanje	109
7 Čišćenje i održavanje	110
8 Zbrinjavanje otpada	110
9 Jamstvo proizvođača za uređaje	111
10 EZ izjava o sukladnosti (original)	111

**1** Brojevi se odnose na odgovarajuće slike. Slike za tumačenje teksta nalaze se na unutrašnjim, presavijenim omotnim stranicama. Kod proučavanja upute uvijek ih držite otvorene.

U tekstu ove upute za uporabu, riječ "uređaj" uvijek označava prijamnik laserskog snopa PRA 22.

**Sastavni dijelovi uređaja, elementi za uporabu i prikazivanje 1**

**Prijamnik laserskog snopa PRA 22 prednja strana**

- 1 Tipka za uključivanje/ isključivanje
- 2 Tipka za podešavanje odabrane tolerancije
- 3 Tipka za podešavanje akustičkog signala
- 4 Izlazni otvor za akustički signal
- 5 Prijamno polje
- 6 Prikazno polje sprijeda (pogledajte detaljnu sliku)
- 7 Označni urez
- 8 Magneti

**Prijamnik laserskog snopa PRA 22 stražnja strana 2**

- 9 Poklopac baterija
- 10 Unutarnji navoj za pričvršćivanje prijarnika
- 11 Prikazno polje straga

**Indikator prijarnika laserskog snopa PRA 22 3**

- 12 Indikator odabrane tolerancije
- 13 Indikator položaja prijarnika uz ravninu laserskog snopa
- 14 Indikator stanja baterija
- 15 Libela

**Držać prijarnika laserskog snopa PRA 77 4**

- 16 Vijak za pričvršćivanje prijarnika
- 17 Vijak za pričvršćivanje mjerne letvice

### 1 Opće upute

#### 1.1 Pokazatelji opasnosti i njihovo značenje

##### OPASNOST

Znači neposrednu opasnu situaciju, koja može uzrokovati tjelesne ozljede ili smrt.

##### UPOZORENJE

Ova riječ skreće pozornost na moguću opasnu situaciju koja može uzrokovati tešku tjelesnu ozljedu ili smrt.

##### OPREZ

Ova riječ skreće pozornost na moguću opasnu situaciju koja može uzrokovati laganu tjelesnu ozljedu ili materijalnu štetu.

#### NAPOMENA

Ova riječ skreće pozornost na napomene o primjeni i druge korisne informacije.

#### 1.2 Objašnjenje piktograma i ostali naputci

##### Znakovi upozorenja



Upozorenje na opću opasnost



Upozorenje na eksplozivne tvari



Upozorenje na nagrizajuće materijale



Upozorenje na opasni električni napon

## Simboli



Prije uporabe  
pročitajte  
uputu za  
uporabu



Predaja  
otpadaka na  
ponovnu  
preradu

## Mjesto identifikacijskih podataka na uređaju

Oznaka tipa i serije navedeni su na označnoj pločici Vašeg uređaja. Unesite ove podatke u Vašu uputu za uporabu i pozivajte se na njih kod obraćanja našem zastupništvu ili servisu.

Tip:

Serijski broj.:

## 2 Opis

### 2.1 Uporaba u skladu s odredbama

Hilti prijamnik laserskog snopa PRA 22 namijenjen je za detekciju laserskih snopova kod rotacijskog lasera. Aparat je namijenjen za izračunavanje i prenošenje/provjeru vodoravno raspoređenih visina i nagnutih ravnina kao npr. za prijenos metarskih i visinskih pukotina i izračunavanje nagiba.

Prijamnik se može koristiti kao samostalan aparat ili pomoću držača prijamnika PRA 77 montirati na mjernu ili teleskopsku ploču.

Uređaj i njemu pripadajuća pomoćna sredstva mogu biti opasna ako ih nepropisno i neispravno upotrebljava neosposobljeno osoblje.

Pridržavajte se navoda o radu, čišćenju i održavanju u uputi za uporabu.

Vodite računa o utjecajima okoline. Uređaj ne upotrebljavajte tamo gdje postoji opasnost od požara ili eksplozije.

**Manipulacije ili preinake na uređaju nisu dozvoljene.**

### 2.2 Samoisključenje

Ukoliko duže od 5 minuta nije otkriven laserski snop, napajanje električnom energijom aparata se automatski isključuje.

### 2.3 Indikatori na zaslonu uređaja PRA 22

#### NAPOMENA

Zaslon prijamnika laserskog snopa PRA 22 raspolaže brojnim simbolima za prikaz različitih stanja.

Indikator odabrane tolerancije	Ista se može mijenjati pomoću "Tipke za podešavanje odabrane tolerancije". Ukoliko svijetli simbol sa lijeve strane, a obje strelice se ne dodiruju i linija u sredini je prekinuta, tolerancija je podešena na "standardu vrijednost". Ukoliko svijetli simbol sa desne strane, a obje se strelice dodiruju u jednoj liniji, tolerancija je podešena na "preciznu vrijednost".
Indikator položaja prijamnika uz ravninu laserskog snopa	Prikazuje položaj prijamnika s obzirom na ravninu laserskog snopa. Strelica označava smjer u kojem treba pomicati prijamnik kako bi se nalazio na upravo istoj ravnini kao i laser.
Indikator stanja baterija	Je indikator stanja baterije uređaja PRA 22 i zasvijetli kada su potrebne nove baterije.
Jačina zvuka	Ako nema vidljivog prikaza simbola za jačinu zvuka, znači da je jačina zvuka isključena. Ako prikaz jačine zvuka treperi, jačina zvuka je podešena na "tihu". Ako je prikaz jačine zvuka stalan, jačina zvuka je podešena na "glasno".

### 2.4 Sadržaj isporuke

- 1 Prijamnik laserskog snopa PRA 22
- 1 Uputa za uporabu
- 1 Baterija
- 1 Certifikat proizvođača

### 3 Tehnički podatci

Tehničke izmjene pridržane!

#### NAPOMENA

Tehničke izmjene pridržane!

Operacijsko područje (promjer)	2... 150 m (6 do 450 ft)
Prikazno područje ravnine laserskog snopa (10 m/ 30 ft)	Precizno: ± 1,0 mm (0.04 in) / Sredina± 2,0 mm (0.08 in) / Standardno: ± 3,0 mm (0.12 in)
Akustički davač signala	2 jačine zvuka s mogućnošću za potiskivanje
Zaslon s tekućim kristalima	Obostrano
Prozor za područje prijema	40 mm (1¾ in)
Prikaz centra od gornjeg ruba kućišta	45 mm (1¾ in)
Označni urezi (centar)	Na obje strane
Automatsko samostalno isključivanje prijamnika	bez detekcije : 5 min
Mjere	151 mm X 78 mm X 31 mm (5.9" X 3.1" X 1.2")
Težina	uključujući bateriju: 0,231 kg (0.4 lbs)
Opskrba strujom	Blok: 9 V
Radni vijek	Alkalno-manganska baterija, Temperatura +20 °C (+68 °F): 40 h
Radna temperatura	-20... +50 °C (-4 °F do 122 °F)
Temperatura skladištenja	-25... +60 °C (-22 °F do 140 °F)
Vrsta zaštite	IP 64 prema IEC 529
Navoj prijamnika	metrički: 5 X 10 mm (0.4 in)

### 4 Sigurnosne napomene

Osim sigurnosno-tehničkih uputa u pojedinim poglavljima ove upute za rad valja uvijek strogo slijediti sljedeće odredbe.

#### 4.1 Opće sigurnosne mjere

- Za vrijeme rada s uređajem, udaljite druge osobe, a posebice djecu od područja rada.
- Uređaj provjerite prije uporabe. Ako je uređaj oštećen, odnesite ga na popravak u servis Hilti.
- Popravak uređaja prepustite samo servisnom centru Hilti.
- Ne onesposobljavajte sigurnosne uređaje i ne uklanjajte znakove uputa i upozorenja.
- Nakon pada ili drugih mehaničkih utjecaja mora se uređaj provjeriti u servisnom centru Hilti.
- Pri uporabi s prilagodnicima sa sigurnošću utvrdite da je uređaj čvrsto pričvršćen vijcima.
- Da izbjegnute nepravilna mjerenja, morate prijamno polje držati čistim.
- Iako je uređaj projektiran za teške uvjete uporabe na gradilištima, trebali biste njime brižljivo rukovati kao i s drugim optičkim i električnim uređajima (dalekozor, naočale, fotografski uređaj).

- Iako je uređaj zaštićen protiv prodiranja vlage, trebali biste ga obrisati prije spremanja u transportnu kutiju.
- Uređaj držite što je dalje moguće od ušiju kako biste izbjegli oštećenja sluha.
- Provjerite da se u blizini ne nalaze ili koriste drugi aparati kako biste izbjegli smetnje odnosno zamjenu.

#### 4.1.1 Električno



- Baterije ne smiju doći u ruke djeci.
- Ne pregrijavajte baterije i ne izlažite ih vatri. Baterije mogu eksplodirati ili se iz njih mogu osloboditi otrovne tvari.
- Ne punite baterije.
- Baterije ne lemite u uređaj.
- Baterije ne praznite kratkim spajanjem, jer se time mogu pregrijati i uzrokovati opekline.

- f) **Ne otvarajte baterije i ne izlažite ih pretjeranom mehaničkom opterećenju.**
- g) **U uređaj ne ulažite oštećene baterije.**
- h) **Ne miješajte nove sa starim baterijama. Ne upotrebljavajte baterije različitih proizvođača ili različitih tipova.**

#### 4.2 Stručno opremanje radnih mjesta

- a) **Kod poravnavanja na ljestvama ne zauzimajte ne-normalan položaj tijela. Zauzmite siguran i stabilan položaj tijela i u svakom trenutku održavajte ravnotežu.**
- b) **Uređaj upotrebljavajte samo unutar definiranih granica uporabe.**

#### 4.3 Elektromagnetska podnošljivost

Iako uređaj ispunjava stroge zahtjeve dotičnih smjernica, Hilti ne može isključiti mogućnost da uređaj bude ometan jakim zračenjem što može dovesti do neispravnog rada. U tom slučaju i u slučaju drugih nesigurnosti treba provesti kontrolna mjerenja. Hilti također ne može isključiti ometanje drugih uređaja (npr. navigacijskih uređaja u zrakoplovima).

#### 4.4 Tekućine

Kod neispravne primjene može iz baterije/akumulatorskog paketa istjecati tekućina. **Izbjegavajte doticaj s ovom tekućinom. Kod slučajnog doticaja odmah isprati s vodom. Ako tekućina dospije u oči, isperite ih s puno vode i odmah potražite liječničku pomoć.** Tekućina koja curi može dovesti do nadražaja kože ili opekline.

## 5 Prije stavljanja u pogon



### 5.1 Umetanje baterija 2

#### OPASNOST

**U aparat stavljajte samo nove baterije.**

#### NAPOMENA

Pretinac za baterije najlakše se otvara kovanicom.

1. Izvadite baterije iz ambalaže i umetnite ih direktno u aparat.

**NAPOMENA** Aparat se smije stavljeti u pogon samo s baterijama koje je preporučio Hilti.

2. Provjerite da li su polovi pravilno usmjereni sukladno naputcima na donjoj strani svakog aparata.

## 6 Posluživanje



### 6.1 Uključivanje i isključivanje aparata 1

Pritisnite tipku za uključivanje/ isključivanje.

### 6.2 Rad s prijnikom 5 6

Prijamnik PRA 22 može se koristiti za udaljenosti do 150m te se pomoću držača prijmnika PRA 77 može montirati na mjernu ili teleskopsku ploču.

1. Aparat uključite tipkom za uključivanje/ isključivanje.
2. Prijamnik PRA 22 držite okomito uz rotacijsku ravinu u rotirajućem laserskom snopu.

**NAPOMENA** Prikaz laserskog snopa obavlja se optički i akustički.

### 6.3 Postavke

#### 6.3.1 Podešavanje osjetljivosti 1

Tipkom za podešavanje područja prikazivanja ravnine laserskog snopa odaberite željenu toleranciju.

#### NAPOMENA

Na prikazu se prikazuje jedan od simbola označenih na crtežu. Kod uključivanja aparata podešena je "standardna" tolerancija.

#### 6.3.2 Podešavanje jačine zvuka 1

Tipkom za podešavanje akustičkog signala odaberite željenu jačinu zvuka.

#### NAPOMENA

Kod uključivanja aparata jačina zvuka je isključena.

Pri svakom pritisku na ovu tipku glasnoća se mijenja u redoslijedu normalno / glasno / isključeno.

## 7 Čišćenje i održavanje

### 7.1 Čišćenje i sušenje

1. Otpušite prašinu s površine.
2. Prikazno polje od prijarni prozor ne dodirujte prstima.
3. Čistite samo čistom i mekom krpom; ako je potrebno, navlažite je čistim alkoholom ili s malo vode.  
**NAPOMENA** Ne upotrebljavajte druge tekućine, jer mogu nagristi plastične dijelove.
4. Pri skladištenju vaše opreme poštujujte granične temperature vrijednosti, posebice zimi / ljeti, kada opremu čuvate u unutrašnjosti vozila (-30 °C do +60 °C/ -22 °F do +140 °F).

### 7.2 Skladištenje

Raspakirajte navlažene uređaje. Osušite uređaje, transportne kutije i pribor (na temperaturi najviše od 40 °C / 104 °F) i očistite ih. Opremu zapakirajte, tek kada je u potpunosti suha, ta je zatim čuvajte na suhom mjestu. Nakon duljeg skladištenja ili transporta Vaše opreme prije uporabe provedite kontrolno mjerenje. Prije duljeg skladištenja izvadite baterije iz uređaja. Baterije koje cure mogu oštetiti uređaj.

### 7.3 Transportiranje

Za transport ili slanje Vaše opreme upotrebljavajte Hiltijev transportni kovčeg ili istovjetnu ambalažu.

#### **OPASNOST**

**Uređaj uvijek transportirajte bez umetnutih baterija.**

### 7.4 Kalibracijski servis Hilti

Preporučujemo da koristite redovitu provjeru uređaja putem kalibracijskog servisa Hilti kako biste mogli jamčiti pouzdanost prema normama i pravnim zahtjevima.

Kalibracijski servis Hilti Vam svakodobno stoji na raspolaganju; preporučuje se provesti ga barem jednom godišnje.

U okviru kalibracijskog servisa Hilti se potvrđuje da specifikacije ispitano uređaja na dan ispitivanja odgovaraju tehničkim podacima upute za uporabu.

Kod odstupanja od podataka proizvođača moraju se rabljeni uređaji za mjerenje iznova podesiti. Nakon baždarenja i ispitivanja se na uređaj postavlja kalibracijska plaketa, a certifikatom o kalibraciji pismeno potvrđuje da uređaj radi sukladno podacima proizvođača.

Certifikati o kalibraciji su uvijek potrebni za poduzeća koja su certificirana prema ISO 900X.

Ostale informacije će Vam rado dati najbliža osoba za kontakt tvrtke Hilti.

## 8 Zbrinjavanje otpada

### **OPASNOST**

Kod nestručnog zbrinjavanja opreme može doći do sljedećih događaja:

Pri spaljivanju plastičnih dijelova nastaju otrovni plinovi, koji su opasni po zdravlje ljudi.

Ako se baterije oštete ili jako zagriju, mogu eksplodirati i pritom uzrokovati trovanja, opekline, koroziju ili onečišćenje okoliša.

Lakomislenim zbrinjavanjem omogućujete nepropisnu uporabu opreme neovlaštenim osobama. Pri tome mogu teško ozlijediti sebe i treće osobe kao i onečistiti okoliš.



Uređaji tvrtke Hilti izrađeni su većim dijelom od materijala koji se mogu ponovno preraditi. Pretpostavka za to je njihovo stručno razvrstavanje. Tvrtka Hilti je u mnogim državama spremna za preuzimanje svojih starih uređaja na recikliranje. O tome se raspitajte u servisu tvrtke Hilti ili kod Vašeg savjetnika za prodaju.



Samo za EU države

Električne mjerne uređaje ne odlažite u kućne otpatke!

Prema Europskoj direktivi o starim električnim i elektroničkim aparatima i preuzimanju u nacionalno pravo moraju se istrošeni električni uređaji skupljati odvojeno i predati za ekološki ispravnu ponovno preradu.



Baterije zbrinite sukladno nacionalnim propisima



## 9 Jamstvo proizvođača za uređaje

Hilti jamči, da isporučeni uređaj nema grešaka u materijalu i proizvodnji. Ovo jamstvo vrijedi samo pod pretpostavkom da se uređaj sukladno uputi za uporabu tvrtke Hilti pravilno rabi, da se njime pravilno rukuje, da ga se pravilno njeguje i čisti i da se održava tehnička cjelina, t.j. da se s uređajem upotrebljavaju samo originalni Hiltijev potrošni materijal, pribor i zamjenski dijelovi.

Ovo jamstvo obuhvaća besplatni popravak ili besplatnu zamjenu pokvarenih dijelova tijekom cjelokupnog životnog vijeka uređaja. Dijelovi podložni normalnom trošenju nisu obuhvaćeni ovim jamstvom.

Ostali zahtjevi su isključeni ukoliko ne podliježu obvezujućim nacionalnim propisima. Hilti posebice ne odgovara za neposrednu ili posrednu štetu zbog nedostataka ili posljedičnu štetu zbog nedostataka, gubitke ili troškove povezane s uporabom ili nemogućnosti uporabe uređaja u bilo koju svrhu. Izričito su isključena prešutna jamstva za prikladnost uporabe u neku određenu svrhu.

Za popravak ili zamjenu valja uređaj ili dotične dijelove odmah nakon utvrđivanja nedostatka poslati nadležnoj Hiltijevoj trgovačkoj organizaciji.

Ovo jamstvo obuhvaća sve jamstvene obveze sa strane Hiltija i zamjenjuje sve prijašnje ili istodobne izjave, pismene ili usmene dogovore u vezi s jamstvom.

## 10 EZ izjava o sukladnosti (original)

Oznaka:	Daljinski upravljač / prijamnik laserskog snopa
Tipaska oznaka:	PRA 22
Godina konstrukcije:	2006

Pod vlastitom odgovornošću izjavljujemo da je ovaj proizvod suglasan sa sljedećim smjernicama i normama: 2011/65/EU, 2006/95/EZ, 2004/108/EZ.

**Hilti Corporation, Feldkircherstrasse 100,  
FL-9494 Schaan**



**Paolo Luccini**  
Head of BA Quality and Process Management  
Business Area Electric Tools & Accessories  
01/2012



**Matthias Gillner**  
Executive Vice President  
Business Area Electric Tools & Accessories  
01/2012

### Tehnička dokumentacija kod:

Hilti Entwicklungsgesellschaft mbH  
Zulassung Elektrowerkzeuge  
Hiltistrasse 6  
86916 Kaufering  
Deutschland



Hilti Corporation

LI-9494 Schaan

Tel.: +423 / 234 21 11

Fax: +423 / 234 29 65

[www.hilti.com](http://www.hilti.com)

Hilti = registered trademark of Hilti Corp., Schaan

W 3363 | 0313 | 00-Pos. 1 | 1

Printed in Germany © 2013

Right of technical and programme changes reserved S. E. & O.

331424 / A2

