

HILTI

TE 7-A

Operating instructions

en

Mode d'emploi

fr

Manual de instrucciones

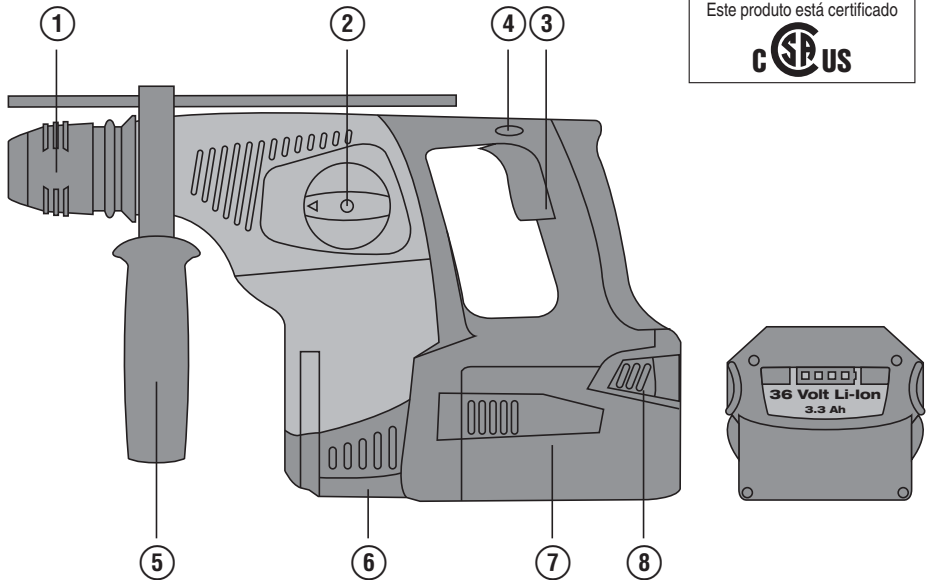
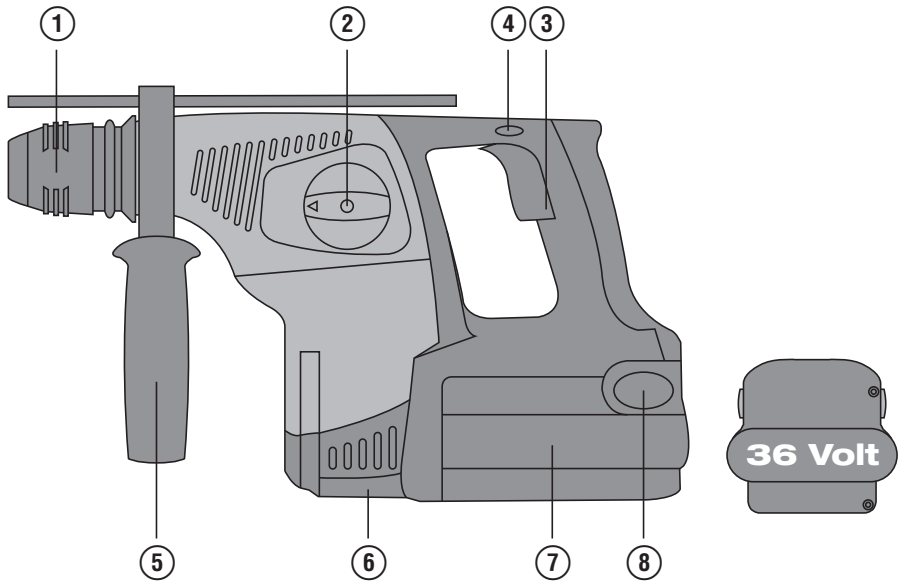
es

Manual de instruções

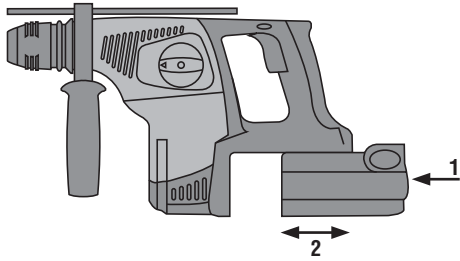
pt



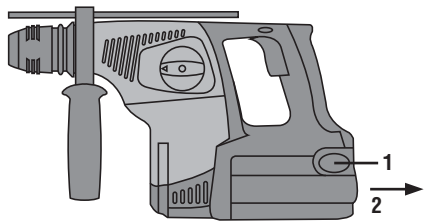
1



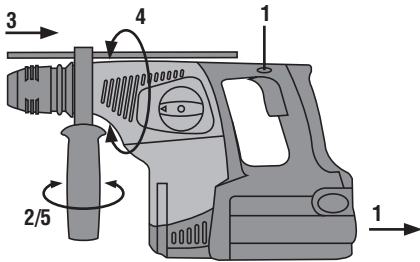
2



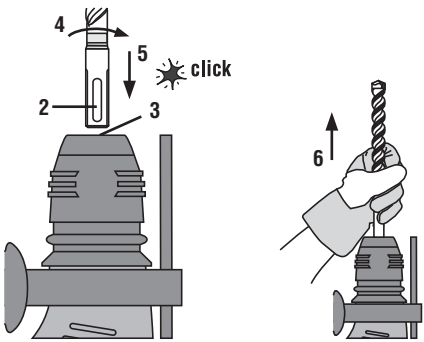
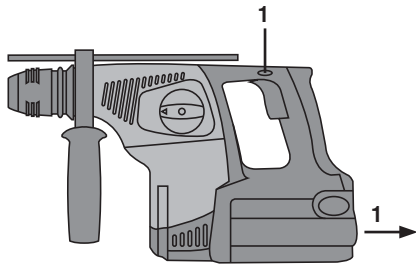
3



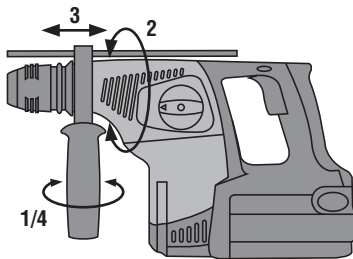
4

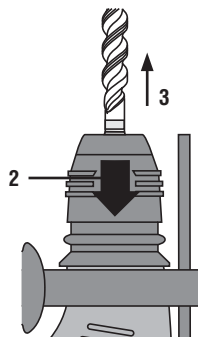
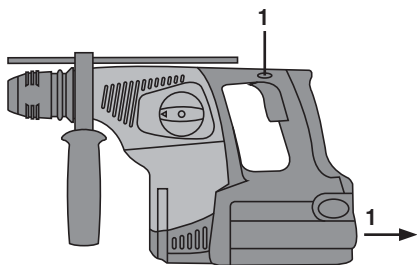
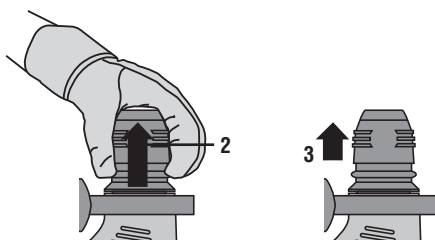
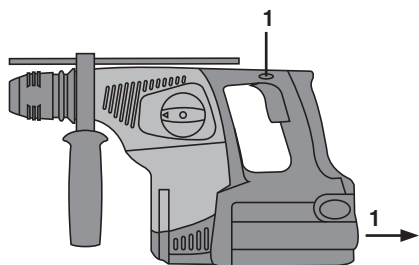
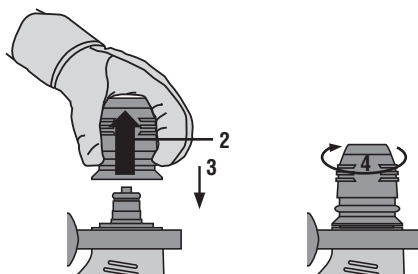
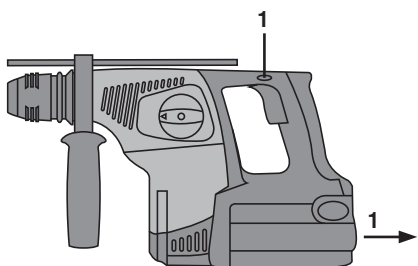
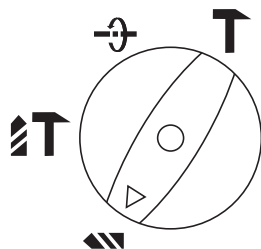
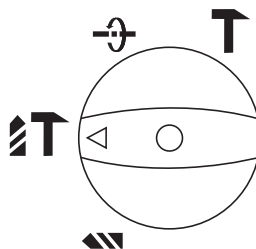


5

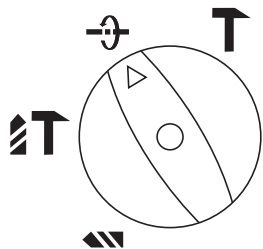


6

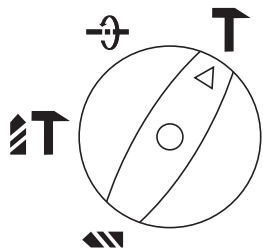


7**8****9****10****11**

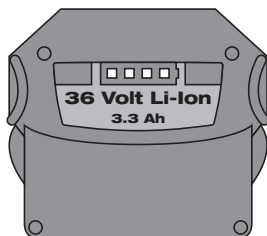
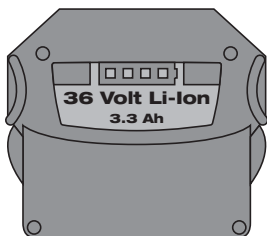
12



13



14



Martillo perforador con batería TE 7-A

Lea detenidamente el manual de instrucciones antes de la puesta en servicio.

Conservar siempre este manual de instrucciones cerca de la herramienta.

No entregue nunca la herramienta a otras personas sin adjuntar el manual de instrucciones.

Índice	Página
1 Indicaciones generales	28
2 Descripción	29
3 Herramientas, accesorios	31
4 Datos técnicos	31
5 Indicaciones de seguridad	32
6 Puesta en servicio	35
7 Manejo	36
8 Cuidado y mantenimiento	38
9 Localización de averías	39
10 Reciclaje	40
11 Garantía del fabricante de las herramientas	41

Los números hacen referencia a las ilustraciones del texto que pueden encontrarse en las páginas desplegadas correspondientes. Manténgalas desplegadas mientras estudia el manual de instrucciones.

En este manual de instrucciones, la "herramienta" se refiere siempre al martillo perforador a batería TE 7-A.

Elementos de manejo y de indicación 1

- 1 Portaútiles
- 2 Interruptor selector de funciones
- 3 Conmutador de control
- 4 Interruptor de conmutación derecha/izquierda
- 5 Empuñadura lateral con tope de profundidad
- 6 Conexión para módulo de aspiración TE DRS-M
- 7 Batería
- 8 Botones de desbloqueo

1 Indicaciones generales

1.1 Señales de peligro y significado

PELIGRO

Término utilizado para un peligro inminente que puede ocasionar lesiones graves o incluso la muerte.

ADVERTENCIA

Término utilizado para una posible situación peligrosa que puede ocasionar lesiones graves o la muerte.

PRECAUCIÓN

Término utilizado para una posible situación peligrosa que puede ocasionar lesiones o daños materiales leves.

INDICACIÓN

Término utilizado para indicaciones de uso y demás información de interés.

1.2 Explicación de los pictogramas y otras indicaciones

Símbolos de advertencia



Advertencia de peligro en general



Advertencia de tensión eléctrica peligrosa



Advertencia de sustancias corrosivas

Señales prescriptivas



Utilizar protección para los ojos



Utilizar casco de protección



Utilizar protección para los oídos



Utilizar guantes de protección



Utilizar mascarilla ligera

Símbolos



Leer el manual de instrucciones antes del uso



Reciclar los materiales usados



Taladrar sin percusión



Taladrar con martillo



Cincelar



Colocar cincel



Voltios



Corriente continua

n_0

/min

RPM

\varnothing

Número de referencia de revoluciones en vacío

Revoluciones por minuto

Revoluciones por minuto

Diámetro



Giro derecha/izquierda

Ubicación de los datos identificativos de la herramienta

La denominación del modelo está en la placa de identificación y el número de serie en el lateral de la carcasa del motor. Anote estos datos en su manual de instrucciones y menciónelos siempre que realice alguna consulta a nuestros representantes o al departamento de servicio técnico.

Modelo:

N.º de serie:

2 Descripción

2.1 Uso conforme a las prescripciones

La herramienta es un martillo perforador accionado por batería con un mecanismo de percusión neumático.

La herramienta es adecuada para trabajos de taladrado en hormigón, mampostería, metal y madera. Además, la herramienta se puede utilizar en trabajos de cincelado en muros y para repasar en hormigón.

No deben trabajarse materiales nocivos para la salud (p. ej., amianto).

Esta herramienta ha sido diseñada para el usuario profesional y solo debe ser manejada, conservada y reparada por personal autorizado y debidamente formado. Este personal debe estar especialmente instruido en lo referente a los riesgos de uso. La herramienta y sus dispositivos auxiliares pueden conllevar riesgos para el usuario en caso de manejarse de forma inadecuada por personal no cualificado o utilizarse para usos diferentes a los que están destinados.

El entorno de trabajo puede ser: obra, taller, renovaciones, mudanzas y obra nueva.

No está permitido efectuar manipulaciones o modificaciones en la herramienta.

No utilice las baterías como fuente de energía para consumidores no especificados.

A fin de evitar el riesgo de lesiones, utilice exclusivamente accesorios y herramientas de Hilti.

Siga las indicaciones relativas al manejo, cuidado y mantenimiento que se describen en el manual de instrucciones.

2.2 Portaútiles

Portaútiles TE-C CLICK

2.3 Interruptores

Conmutador de control regulable para un inicio de perforación suave.

Interruptor selector de funciones

Interruptor de conmutación derecha/izquierda

2.4 Empuñaduras

Empuñadura lateral basculable con tope de profundidad y amortiguación de vibraciones

Empuñadura amortiguadora de vibraciones

ES

2.5 Dispositivo de protección

Acoplamiento mecánico de retención

Protección electrónica contra sobrecarga

2.6 Funciones adicionales del sistema electrónico de la herramienta

La herramienta está equipada con una protección electrónica contra sobrecarga. En caso de sobrecarga, la herramienta se desconecta automáticamente. Si se suelta el conmutador de control y se vuelve a accionar, la herramienta recobra toda la potencia.

Además, se controla la temperatura del sistema electrónico de la herramienta a fin de alargar su vida útil. Si se sobrepasa la temperatura autorizada, el sistema electrónico reduce automáticamente la velocidad del husillo. Aunque el conmutador de control se encuentre completamente presionado, en este caso el husillo solo podrá girar despacio. En cuanto la temperatura se encuentra de nuevo en el margen autorizado, el sistema electrónico vuelve a permitir toda la velocidad del husillo.

2.7 Lubricación

Lubricación a base de aceite

2.8 El suministro del equipamiento de serie incluye

- 1 Herramienta
- 1 Portaútiles TE-C CLICK
- 1 Empuñadura lateral con tope de profundidad
- 1 Manual de instrucciones
- 1 Maletín Hilti o embalaje de cartón
- 1 Paño de limpieza
- 1 Grasa

2.9 La herramienta requiere los siguientes componentes:

Una batería B 36/2,4 NiCd con cargador C 7/36-ACS, una batería B 36/3,3 Li-Ion con cargador C4/36-90 o C4/36-350, o una batería B 36/3,9 Li-Ion con cargador C 4/36-ACS.

2.10 Estado de carga de las baterías de Ion-Litio

LED permanente	LED parpadeante	Estado de carga C
LED 1,2,3,4	-	$C \geq 75\%$
LED 1,2,3	-	$50\% \leq C < 75\%$
LED 1,2	-	$25\% \leq C < 50\%$
LED 1	-	$10\% \leq C < 25\%$
-	LED 1	$C < 10\%$

INDICACIÓN

El estado de carga no puede consultarse mientras la herramienta esté en uso ni inmediatamente después de usarla. El parpadeo del LED 1 indica que la batería está totalmente cargada o demasiado caliente (temperatura $>80^\circ \text{C}$).

3 Herramientas, accesorios

Útil y accesorios para TE 7-A

Denominación	Descripción
Broca para martillos perforadores	∅ 5...28 mm (de 3/16" a 1")
Broca para encofrado e instalaciones	∅ 5...20 mm (de 3/16" a 3/4")
Broca corona con percusión para paredes finas	∅ 25...68 mm (de 1" a 2 1/2")
Sierra de corona multiuso	∅ 25...82 mm (de 1" a 3 1/4"), Hexagonal
Cinzel tipo puntero	Extremo de inserción C
Cinzel de puntero plano	Extremo de inserción C
Cinzel de perfilar	Extremo de inserción C
Útiles de inserción	Extremo de inserción C
Alojamiento de cierre rápido para brocas para madera y metal	Con vástago cilíndrico, hexagonal
Portabrocas de corona dentada	Con vástago cilíndrico, hexagonal
Broca para madera	∅ 3...20 mm (de 1/8" a 3/4")
Broca para metal	∅ 3...13 mm (1/2" máx.)
Broca para metal / Broca escalonada	∅ 5...22 mm (de 3/16" a 7/8")

Denominación	Abreviatura	Número de artículo, descripción
Portaútiles	TE-C CLICK	273118
Cargador	C7/36-ACS	
Cargador para baterías de Ion-Litio	C4/36-ACS	
Cargador para baterías de Ion-Litio	C 4/36-90	
Cargador para baterías de Ion-Litio	C 4/36-350	
Batería	B36/2.4 NiCd	228195
Batería		B36/3.3 Li-Ion
Batería		B36/3.9 Li-Ion
Módulo de aspiración		TE DRS-M
Adaptador de cinturón (sólo para la batería B36/2.4 NiCd)		BAP 36
Cabezal de perforación angular		Extremo de inserción C

4 Datos técnicos

Reservado el derecho a introducir modificaciones técnicas.

Herramienta	TE 7-A
Voltaje nominal (corriente continua)	36 V
Peso	4,9 kg (10,8 lb)
Dimensiones (L x An x Al) para Ion-Litio	401 mm (15,79") x 111 mm (4,37") x 217 mm (8,54")
Dimensiones (L x An x Al) para NiCd y adaptador de cinturón	387 mm (15,24") x 107 mm (4,21") x 217 mm (8,54")
Velocidad al taladrar sin percusión	0...800/min
Velocidad al taladrar con martillo	740/min
Energía por impacto	2,6 J

es

Batería	B 36/2.4 NiCd	B 36/3.3 Li-Ion	B 36/3.9 Li-Ion
Tensión nominal	36 V	36 V	36 V
Capacidad	2,4 Ah	3,3 Ah	3,9 Ah
Índice de energía	86,4 Wh	118,8 Wh	140,4 Wh
Peso	2,1 kg (4,63 lb)	1,65 kg (3,64 lb)	1,65 kg (3,64 lb)
Tipo de célula	NiCd	Ion-Litio	Ion-Litio
Número de células (pza.)	30	30	30
Temperatura de trabajo recomendada entre	-20... +80 °C (-4... +176 °F)	-20... +80 °C (-4... +176 °F)	-20... +80 °C (-4... +176 °F)

5 Indicaciones de seguridad

INDICACIÓN

Las indicaciones de seguridad del capítulo 5.1 incluyen todas las indicaciones de seguridad generales para herramientas eléctricas que se mencionan en el manual de instrucciones. Por consiguiente, pueden incluirse indicaciones que no son relevantes para esta herramienta.

5.1 Indicaciones generales de seguridad para herramientas eléctricas

a)  **ADVERTENCIA**

Lea con atención todas las instrucciones e indicaciones de seguridad. En caso de no respetar las instrucciones e indicaciones de seguridad que se describen a continuación, podría producirse una descarga eléctrica, incendio y/o lesiones graves. **Conserve todas las instrucciones e indicaciones de seguridad para futuras consultas.** El término "herramienta eléctrica" empleado en las indicaciones de seguridad se refiere a herramientas eléctricas portátiles, ya sea con cable de red o sin cable, en caso de ser accionadas por batería.

5.1.1 Seguridad en el puesto de trabajo

- a) **Mantenga su área de trabajo limpia y bien iluminada.** El desorden o una iluminación deficiente de las zonas de trabajo pueden provocar accidentes.
- b) **No utilice la herramienta eléctrica en un entorno con peligro de explosión, en el que se encuentren combustibles líquidos, gases o material en polvo.** Las herramientas eléctricas producen chispas que pueden llegar a inflamar los materiales en polvo o vapores.
- c) **Mantenga alejados a los niños y otras personas de su puesto de trabajo al emplear la herramienta eléctrica.** Una distracción le puede hacer perder el control sobre la herramienta.

5.1.2 Seguridad eléctrica

- a) **El enchufe de la herramienta eléctrica debe corresponder con la toma de corriente utilizada.**

No está permitido modificar el enchufe en forma alguna. No utilice enchufes adaptadores para las herramientas eléctricas con puesta a tierra. Los enchufes sin modificar adecuados a las respectivas tomas de corriente reducen el riesgo de descarga eléctrica.

- b) **Evite el contacto corporal con superficies que tengan puesta a tierra, como pueden ser tubos, calefacciones, cocinas y frigoríficos.** El riesgo a quedar expuesto a una descarga eléctrica es mayor si su cuerpo tiene contacto con el suelo.
- c) **No exponga las herramientas eléctricas a la lluvia y evite que penetren líquidos en su interior.** El riesgo de recibir descargas eléctricas aumenta si penetra agua en la herramienta eléctrica.
- d) **No utilice el cable de red para transportar o colgar la herramienta eléctrica ni tire de él para extraer el enchufe de la toma de corriente. Mantenga el cable de red alejado de fuentes de calor, aceite, aristas afiladas o piezas móviles de la herramienta.** Los cables de red dañados o enredados pueden provocar descargas eléctricas.
- e) **Cuando trabaje al aire libre con una herramienta eléctrica, utilice exclusivamente un alargador adecuado para exteriores.** La utilización de un cable de prolongación adecuado para su uso en exteriores reduce el riesgo de una descarga eléctrica.
- f) **Cuando no pueda evitarse el uso de la herramienta eléctrica en un entorno húmedo, utilice un interruptor de corriente de defecto.** La utilización de un interruptor de corriente de defecto evita el riesgo de una descarga eléctrica.

5.1.3 Seguridad de las personas

- a) **Permanezca atento, preste atención durante el trabajo y utilice la herramienta eléctrica con prudencia. No utilice la herramienta eléctrica si está cansado, ni tampoco después de haber consumido alcohol, drogas o medicamentos.** Un mo-

- mento de descuido al utilizar la herramienta eléctrica podría producir graves lesiones.
- b) **Utilice el equipo de protección adecuado y lleve siempre gafas de protección.** El riesgo de lesiones se reduce considerablemente si, según el tipo y la aplicación de la herramienta eléctrica empleada, se utiliza un equipo de cubierta protectora adecuado como una mascarilla antipolvo, zapatos de seguridad con suela antideslizante, casco o protectores auditivos.
 - c) **Evite una puesta en marcha fortuita de la herramienta. Asegúrese de que la herramienta eléctrica está apagada antes de alzarla, transportarla, conectarla a la alimentación de corriente y/o insertar la batería.** Si transporta la herramienta eléctrica sujetándola por el interruptor de conexión/desconexión o si introduce el enchufe en la toma de corriente con la herramienta conectada, podría producirse un accidente.
 - d) **Retire las herramientas de ajuste o llaves fijas antes de conectar la herramienta eléctrica.** Una herramienta o llave colocada en una pieza giratoria puede producir lesiones al ponerse en funcionamiento.
 - e) **Evite adoptar posturas forzadas. Procure que la postura sea estable y manténgase siempre en equilibrio.** De esta forma podrá controlar mejor la herramienta eléctrica en caso de presentarse una situación inesperada.
 - f) **Utilice ropa adecuada. No utilice vestimenta amplia ni joyas. Mantenga su pelo, vestimenta y guantes alejados de las piezas móviles.** La vestimenta suelta, las joyas y el pelo largo se pueden enganchar con las piezas móviles.
 - g) **Siempre que sea posible utilizar equipos de aspiración o captación de polvo, asegúrese de que están conectados y de que se utilizan correctamente.** El uso de un sistema de aspiración reduce los riesgos derivados del polvo.
- e) **Cuide su herramienta eléctrica adecuadamente. Compruebe si las piezas móviles de la herramienta funcionan correctamente y sin atascarse, y si existen piezas rotas o deterioradas que pudieran afectar al funcionamiento de la herramienta eléctrica. Encargue la reparación de las piezas defectuosas antes de usar la herramienta eléctrica.** Muchos accidentes son consecuencia de un mantenimiento inadecuado de la herramienta eléctrica.
 - f) **Mantenga los útiles limpios y afilados.** Las herramientas de corte bien cuidadas y con aristas afiladas se atascan menos y se guían con más facilidad.
 - g) **Utilice la herramienta eléctrica, los accesorios, útiles, etc., de acuerdo con estas instrucciones. Para ello, tenga en cuenta las condiciones de trabajo y la tarea que se va a realizar.** El uso de herramientas eléctricas para trabajos diferentes de aquellos para los que han sido concebidas puede resultar peligroso.

5.1.5 Uso y manejo de la herramienta a batería

- a) **Cargue las baterías únicamente con los cargadores recomendados por el fabricante.** Existe riesgo de incendio al intentar cargar baterías de un tipo diferente al previsto para el cargador.
- b) **Utilice únicamente las baterías previstas para la herramienta eléctrica.** El uso de otro tipo de baterías puede provocar daños e incluso incendios.
- c) **Si no utiliza la batería, guárdela separada de clips, monedas, llaves, clavos, tornillos o demás objetos metálicos que pudieran puentear sus contactos.** El cortocircuito de los contactos de la batería puede causar quemaduras o incendios.
- d) **La utilización inadecuada de la batería puede provocar fugas de líquido. Evite el contacto con este líquido. En caso de contacto accidental, enjuague el área afectada con abundante agua. En caso de contacto con los ojos, acuda además inmediatamente a un médico.** El líquido de la batería puede irritar la piel o producir quemaduras.

5.1.4 Uso y manejo de la herramienta eléctrica

- a) **No sobrecargue la herramienta. Utilice la herramienta adecuada para el trabajo que se dispone a realizar.** Con la herramienta apropiada podrá trabajar mejor y de modo más seguro dentro del margen de potencia indicado.
- b) **No utilice herramientas con el interruptor defectuoso.** Las herramientas que no se puedan conectar o desconectar son peligrosas y deben repararse.
- c) **Extraiga el enchufe de la toma de corriente y/o la batería antes de efectuar cualquier ajuste en la herramienta, cambiar accesorios o en caso de no utilizar la herramienta durante un tiempo prolongado.** Esta medida preventiva reduce el riesgo de conexión accidental de la herramienta eléctrica.
- d) **Guarde las herramientas fuera del alcance de los niños. Evite que personas no familiarizadas con su uso o que no hayan leído este manual de instrucciones utilicen la herramienta.** Las herramientas utilizadas por personas inexpertas son peligrosas.

5.1.6 Servicio técnico

- a) **Solicite que un profesional lleve a cabo la reparación de su herramienta eléctrica y que utilice exclusivamente piezas de repuesto originales.** Solamente así se mantiene la seguridad de la herramienta eléctrica.

5.2 Indicaciones de seguridad para martillos

- a) **Utilice protección para los oídos.** El ruido constante puede reducir la capacidad auditiva.
- b) **Utilice las empuñaduras adicionales que se suministran con la herramienta.** La pérdida del control puede causar lesiones.
- c) **Sujete la herramienta por las empuñaduras aisladas cuando realice trabajos en los que la herramienta puede entrar en contacto con cables eléctricos ocultos.** El contacto con los cables conduc-

tores puede traspasar la conductividad a las partes metálicas y producir descargas eléctricas.

5.3 Indicaciones de seguridad adicionales

5.3.1 Seguridad de personas

- a) Mantenga las empuñaduras secas, limpias y sin residuos de aceite o grasa.
- b) Si la herramienta se utiliza sin un sistema de aspiración de polvo, debe emplearse una mascarilla ligera al realizar trabajos que generen polvo.
- c) Efectúe pausas durante el trabajo, así como ejercicios de relajación y estiramiento de los dedos para mejorar la circulación.
- d) Evite tocar las piezas en movimiento. No conecte la herramienta fuera de la zona de trabajo. Si se tocan piezas en movimiento, en especial herramientas rotativas, pueden ocasionarse lesiones.
- e) Active el bloqueo de conexión (conmutador de derecha/izquierda en posición central) en caso de guardar y transportar la herramienta.
- f) Al poner en marcha la herramienta después de que la protección electrónica contra sobrecarga la haya desconectado, sujétela con ambas manos por las empuñaduras provistas.
- g) Es conveniente advertir a los niños de que no deben jugar con la herramienta.
- h) La herramienta no es apta para el uso por parte de niños o de personas físicamente no preparadas que no tengan la debida instrucción.

5.3.2 Manipulación y utilización segura de las herramientas eléctricas

- a) Asegure la pieza de trabajo. Utilice dispositivos de sujeción o un tornillo de banco para sujetar la pieza de trabajo. De esta forma estará sujeta de modo más seguro que con la mano y, por otro lado, se podrán mantener libres ambas manos para el manejo de la herramienta.
- b) Compruebe si los útiles presentan el sistema de inserción adecuado para la herramienta y si están enclavados en el portaútiles conforme a las prescripciones.

5.3.3 Manipulación y utilización segura de las herramientas alimentadas por batería

- a) Tenga en cuenta las directivas especiales en materia de transporte, almacenaje y funcionamiento de las baterías de Ion-Litio.
- b) No exponga las baterías a altas temperaturas ni tampoco las arroje al fuego. Existe peligro de explosión.
- c) Las baterías no se deben destruir, comprimir, calentar por encima de 80 °C o quemar. En caso contrario existe peligro de abrasión, fuego y explosión.
- d) Utilice solo las baterías Hilti previstas para su herramienta. Si utiliza otras baterías o emplea la batería para otro fin, existe peligro de fuego y explosión.
- e) Las baterías dañadas (p. ej. baterías con grietas, piezas rotas o contactos doblados y/o extraídos) no deben cargarse ni seguir utilizándose.

- f) Si la batería está demasiado caliente al tocarla, puede que esté defectuosa. **Coloque la herramienta en un lugar visible, no inflamable y alejado de materiales inflamables y deje que se enfríe. Póngase en contacto con el servicio técnico de Hilti una vez enfriada la batería.**

5.3.4 Seguridad eléctrica



Compruebe (sirviéndose, por ejemplo, de un detector de metales) antes de empezar a trabajar si la zona de trabajo oculta cables eléctricos, tuberías de gas o cañerías de agua. Las partes metálicas exteriores de la herramienta pueden conducir electricidad si, por ejemplo, se ha dañado accidentalmente una conducción eléctrica. Esto conlleva un peligro grave de descarga eléctrica.

5.3.5 Lugar de trabajo

- a) Procure que haya una buena iluminación en la zona de trabajo.
- b) Procure que haya una buena ventilación del lugar de trabajo. Los lugares de trabajo mal ventilados pueden perjudicar la salud debido a la carga de polvo.
- c) **ADVERTENCIA:** Ciertos tipos de polvo que se producen al realizar trabajos de desbarbado, lijado, tronzado y taladrado, contienen sustancias químicas, conocidas por provocar cáncer, que ocasionan malformaciones en el feto, esterilidad, problemas en las vías respiratorias y otras lesiones. Entre estas sustancias químicas se encuentran el plomo de la pintura de plomo, el cuarzo cristalino derivado de ladrillos secos, hormigón, mampostería o piedras naturales, o el arsénico y el cromo derivados de la madera de construcción tratada con productos químicos. El nivel de riesgo varía dependiendo de la frecuencia con la que se realizan estos trabajos. **Para reducir los efectos de estas sustancias químicas, tanto el usuario como terceras personas deben trabajar en espacios con buena ventilación y usar siempre equipos de seguridad autorizados. Utilice una mascarilla adecuada para determinados tipos de polvo que pueda filtrar además partículas microscópicas y mantenga alejado el polvo de la cara y el cuerpo. Evite un contacto prolongado con el polvo. Utilice prendas protectoras y lave con agua y jabón las partes de su cuerpo que hayan estado en contacto con el polvo.** La inhalación de partículas de polvo a través de la boca y el contacto prolongado del polvo con la piel y los ojos puede favorecer la ingestión de sustancias químicas perjudiciales para la salud.

5.3.6 Equipo de seguridad personal



El usuario y las personas que se encuentren en las inmediaciones de la zona de uso de la herramienta

deberán llevar gafas protectoras adecuadas, casco de seguridad, protección para los oídos, guantes de protección y una mascarilla ligera.

5.4 Seguridad relativa al adaptador de cinturón (accesorio)

- Antes de empezar a trabajar, asegúrese de que el adaptador de cinturón está bien colocado en el cinturón.
- Asegúrese de no engancharse con el cable que cuelga del adaptador de cinturón. Al guardar la herramienta desconecte el adaptador de cinturón.

es

6 Puesta en servicio



6.1 Cuidado de las baterías

INDICACIÓN

El rendimiento de las baterías disminuye a bajas temperaturas. No espere a que la herramienta deje de funcionar para cambiar la batería. Sustitúyala por la segunda batería con la debida antelación. Recargue enseguida la batería para que esté preparada para el siguiente cambio.

Guarde la batería en un lugar fresco y seco. No guarde nunca la batería en un lugar expuesto al sol, sobre un radiador o detrás de una luna de cristal. Al finalizar su vida útil, las baterías deben eliminarse de forma adecuada y segura respetando el medio ambiente.

6.2 Carga de la batería



PRECAUCIÓN

Utilice sólo los cargadores Hilti que figuran en "Accesorios".

PELIGRO

Asegúrese de que la superficie exterior de la batería está limpia y seca antes de colocarla en el cargador correspondiente. Antes de cargar la batería, lea atentamente el apartado correspondiente del manual de instrucciones del cargador.

6.2.1 Primera carga de la batería

Antes de la puesta en servicio, la nueva batería debe estar completamente cargada para que las células se formen correctamente. Una primera carga incorrecta puede reducir de modo permanente la capacidad de la batería. Antes de cargar la batería por primera vez, lea

atentamente el apartado correspondiente del manual de instrucciones del cargador.

6.2.2 Recarga de las baterías de NiCd

Las baterías de NiCd deben cargarse completamente en cada proceso de carga.

6.2.3 Recarga de las baterías de Ion-Litio

Las baterías de Ion-Litio están listas para funcionar en cualquier momento, incluso con un estado de carga parcial. El proceso de carga se muestra mediante el LED (véase el manual de instrucciones del cargador).

6.3 Colocación de la batería 2

PRECAUCIÓN

Antes de insertar la batería, asegúrese de que la herramienta está desconectada y el bloqueo de conexión conectado (interruptor de conmutación derecha/izquierda en posición central). Utilice sólo las baterías Hilti previstas para su herramienta.

- Introduzca la batería en la herramienta empujando desde atrás hasta que quede encajada de modo audible con un doble clic.
- PRECAUCIÓN** La caída de una batería puede provocar lesiones.
Compruebe que la batería está bien colocada en la herramienta.

6.4 Extracción de la batería 3

- Pulse los dos botones de desbloqueo.
- Extraiga la batería de la herramienta tirando hacia atrás.

6.5 Transporte y almacenamiento de las baterías

Extraiga la batería de la posición de bloqueo (posición de trabajo) en la primera posición de encastre (posición de transporte).

Si separa una batería de la herramienta para el transporte o el almacenamiento, asegúrese de que no se produzca ningún cortocircuito en los contactos de la batería. Retire las piezas metálicas sueltas como, por ejemplo, tornillos,

clavos, abrazaderas, puntas de tornillo sueltas, alambres o virutas metálicas de la maleta, la caja de herramientas o el contenedor de transporte, o evite el contacto de estas piezas con la batería.

Al enviar la batería, tenga en cuenta la normativa de transporte vigente, tanto nacional como internacional (transporte por carretera, ferrocarril, mar o aire).

6.6 Montaje de la empuñadura lateral 4

PRECAUCIÓN

Aparte el tope de profundidad de la empuñadura lateral para evitar lesiones.

1. Conecte el interruptor de conmutación derecha/izquierda en la posición central o retire la batería de la herramienta.
2. Abra el soporte de la empuñadura lateral girando la empuñadura.

3. Desplace la empuñadura lateral (banda de sujeción) a través del portaútiles hacia el vástago.
4. Gire la empuñadura lateral hasta la posición deseada.
5. Gire la empuñadura lateral para fijarla.

6.7 Utilización del adaptador de cinturón

INDICACIÓN

Con vistas a una reducción del peso durante el trabajo con la herramienta puede utilizarse un adaptador de cinturón a modo de accesorio. El adaptador de cinturón no sirve para cargar la batería.

INDICACIÓN

El adaptador de cinturón no puede emplearse con baterías de Ion-Litio.

Para una aplicación segura del adaptador de cinturón, consulte el capítulo "Indicaciones de seguridad".

7 Manejo



PRECAUCIÓN

Cuando se atasca la broca, la herramienta se desvía lateralmente. Utilice siempre la herramienta con la empuñadura lateral y sujétela con ambas manos para que se genere un par de torsión y se active el acoplamiento de fricción en caso de atasco. Fije las piezas de trabajo sueltas con un dispositivo de sujeción o un tornillo de banco.

7.1 Preparación

7.1.1 Inserción del útil 5

PRECAUCIÓN

Utilice guantes de protección para cambiar de útil.

1. Conecte el interruptor de conmutación derecha/izquierda en la posición central o retire la batería de la herramienta.
2. Compruebe si el extremo de inserción del útil está limpio y ligeramente engrasado. Límpielo y engráselo en caso necesario.
3. Compruebe que la falda de obturación de la tapa de protección contra polvo está limpia y en perfecto estado. En caso necesario, limpie la tapa de protección o sustitúyala si la falda de obturación está dañada (véase el capítulo "Cuidado y mantenimiento").
4. Inserte el cincel en el portaútiles y gírelo ejerciendo una leve presión hasta que se enclave en las ranuras de la inserción.
5. Inserte el cincel en el portaútiles hasta que encaje de modo audible.
6. Tire del útil para comprobar que está encajado.

7.1.2 Ajuste del tope de profundidad 6

1. Abra el soporte de la empuñadura lateral girando la empuñadura.
2. Gire la empuñadura lateral hasta la posición deseada.
3. Coloque el tope a la profundidad de perforación deseada.
4. Apriete la empuñadura lateral girando el mango, de modo que también se fije el tope de profundidad.

7.1.3 Extracción del útil 7

PRECAUCIÓN

Utilice guantes de protección para cambiar de útil, ya que éste se calienta debido al uso.

1. Conecte el interruptor de conmutación derecha/izquierda en la posición central o retire la batería de la herramienta.
2. Abra el portaútiles retirando el bloqueo del útil.
3. Extraiga el útil del portaútiles.

7.1.4 Extracción del portaútiles 8

PRECAUCIÓN

A fin de evitar lesiones, retire el tope de profundidad de la empuñadura lateral y la herramienta del portaútiles.

INDICACIÓN

Seleccione la posición "Cincelar" en el interruptor selector de funciones al cambiar de portaútiles.

1. Conecte el interruptor de conmutación derecha/izquierda en la posición central o retire la batería de la herramienta.
2. Tire hacia delante el casquillo del portaútiles y sujételo con firmeza.
3. Levante el portaútiles hacia delante.

7.1.5 Colocación del portaútiles 9

PRECAUCIÓN

A fin de evitar lesiones, retire el tope de profundidad de la empuñadura lateral y la herramienta del portaútiles.

INDICACIÓN

Seleccione la posición "Cincelar" en el interruptor selector de funciones al cambiar de portaútiles.

1. Conecte el interruptor de conmutación derecha/izquierda en la posición central o retire la batería de la herramienta.
2. Sujete el casquillo por el portaútiles, tire de él hacia delante y sujételo con firmeza.
3. Coloque el portaútiles desde delante en el tubo guía y suelte el casquillo.
4. Gire el portaútiles hasta que encaje de modo audible.

7.2 Funcionamiento



PRECAUCIÓN

Durante el trabajo pueden desprenderse virutas de material. **Utilice gafas de protección, guantes protectores y, si no utiliza aspiración de polvo, una mascarilla ligera.** El material que sale disparado puede ocasionar lesiones en los ojos y en el cuerpo.

PRECAUCIÓN

Durante el proceso de trabajo se genera ruido. **Utilice protección para los oídos.** Un ruido demasiado potente puede dañar los oídos.

7.2.1 Procedimiento para trabajar a bajas temperaturas.

INDICACIÓN

La herramienta requiere una temperatura de funcionamiento mínima para que funcione el mecanismo de percusión.

Para alcanzar la temperatura mínima de funcionamiento, deposite la herramienta sobre la base y deje que marche en vacío durante un breve espacio de tiempo. Repita el proceso las veces que sea necesario hasta que funcione el mecanismo percusor.

7.2.2 Taladrado sin percusión 10

1. Sitúe el interruptor selector de funciones en la posición "Taladrado sin percusión" hasta que encaje. El interruptor selector de funciones no debe accionarse durante el funcionamiento.
2. Coloque la empuñadura en la posición deseada y asegúrese de que esté correctamente montada y fijada conforme a las prescripciones.
3. Inserte la batería.
4. Sitúe la herramienta con la broca en el punto de perforación deseado.

5. Pulse lentamente el conmutador de control (trabaje con una velocidad reducida hasta que la broca se haya centrado en el orificio).
6. Pulse completamente el conmutador de control para seguir trabajando con toda la potencia.
7. Aplique una presión determinada según la superficie de trabajo para conseguir un avance de perforación óptimo.

7.2.3 Taladrado con martillo 11

1. Sitúe el interruptor selector de funciones en la posición "Taladrado con martillo" hasta que encaje. El interruptor selector de funciones no debe accionarse durante el funcionamiento.
2. Coloque la empuñadura en la posición deseada y asegúrese de que esté correctamente montada y fijada conforme a las prescripciones.
3. Inserte la batería.
4. Sitúe la herramienta con la broca en el punto de perforación deseado.
5. Pulse lentamente el conmutador de control (trabaje con una velocidad reducida hasta que la broca se haya centrado en el orificio).
6. Pulse completamente el conmutador de control para seguir trabajando con toda la potencia.
7. Aplique una presión determinada según la superficie de trabajo para conseguir un avance de perforación óptimo.
8. Para evitar que se desprenda material al taladrar, deberá reducir la velocidad justo antes de la perforación.

7.2.4 Cincelado

INDICACIÓN

El cincel puede colocarse en 18 posiciones diferentes. De este modo, siempre se adopta la mejor posición en los trabajos con cincel plano y de perfilar.

INDICACIÓN

Compruebe si el extremo de inserción del útil está limpio y ligeramente engrasado. Límpielo y engráselo en caso necesario.

7.2.4.1 Colocación del cincel 12

PRECAUCIÓN

No trabaje en la posición "Colocar cincel".

1. Sitúe el interruptor selector de funciones en la posición "Colocar cincel" hasta que encaje. El interruptor selector de funciones no debe accionarse durante el funcionamiento.
2. Coloque la empuñadura en la posición deseada y asegúrese de que esté correctamente montada y fijada conforme a las prescripciones.
3. Gire el cincel hasta la posición deseada.

7.2.4.2 Bloqueo del cincel 13

Sitúe el interruptor selector de funciones en la posición "Cincelar" hasta que encaje. El interruptor selector de funciones no debe accionarse durante el funcionamiento.

7.2.4.3 Cincelado 13

1. Inserte la batería.
INDICACIÓN El interruptor selector de funciones no debe accionarse durante el funcionamiento.
2. Sitúe la herramienta con el cincel en el punto de cincelado deseado.
3. Pulse el conmutador de control.

7.2.5 Giro derecha/izquierda

INDICACIÓN

Con el interruptor de conmutación derecha/izquierda se puede seleccionar el sentido de giro del husillo de la herramienta. Un bloqueo impide la conmutación con el motor en marcha. En la posición central, el conmutador de control está bloqueado.

Para girar a la derecha pulse el "interruptor de conmutación derecha/izquierda" del lado de la herramienta con la flecha en dirección al portaútiles.

Para girar a la izquierda pulse el "interruptor de conmutación derecha/izquierda" del lado de la herramienta con la flecha en dirección a la empuñadura. Coloque el interruptor de conmutación derecha/izquierda en la posición deseada.

7.2.6 Lectura del indicador del estado de carga en baterías de Ion-Litio 14

INDICACIÓN

El estado de carga no puede consultarse mientras la herramienta esté en uso ni inmediatamente después de usarla. El parpadeo del LED 1 indica que la batería está totalmente cargada o demasiado caliente (>80°).

Las baterías de Ion-Litio disponen de un indicador del estado de carga. Durante el proceso de carga, el estado de carga se muestra mediante el indicador de la batería. Esta función se activa transcurridos 3-4 segundos después de realizar el trabajo con la herramienta. En reposo, el estado de carga se visualiza durante dos segundos pulsando una de las teclas de bloqueo de la batería que ilumina cuatro LED.

Véase el capítulo: 2.10 Estado de carga de las baterías de Ion-Litio

8 Cuidado y mantenimiento

PRECAUCIÓN

Antes de empezar con las tareas de limpieza, extraiga la batería para impedir que la herramienta se ponga en marcha de forma accidental.

8.1 Cuidado de los útiles

Elimine la suciedad adherida y proteja de la corrosión la superficie de sus útiles frotándolos con un paño impregnado de aceite. Compruebe si el extremo de inserción del útil está limpio y ligeramente engrasado. Límpielo y engráselo en caso necesario.

8.2 Cuidado de la herramienta

PRECAUCIÓN

Mantenga la herramienta seca, limpia y libre de aceite y grasa, en especial las superficies de la empuñadura. No utilice productos de limpieza que contengan silicona.

La carcasa exterior de la herramienta está fabricada en plástico resistente a los golpes. La empuñadura es de un material elástico.

No utilice nunca la herramienta si esta tiene obstruidas las ranuras de ventilación. Límpielas cuidadosamente con un cepillo seco. Evite la penetración de cuerpos extraños en el interior de la herramienta. Limpie regularmente el exterior de la herramienta con un paño ligeramente humedecido. No utilice pulverizadores, aparatos de chorro de vapor o agua corriente para la limpieza, ya que podría afectar a la seguridad eléctrica de la herramienta.

8.3 Limpieza y cambio de la tapa de protección

Limpie regularmente la tapa de protección del portaútiles con un paño limpio y seco. Limpie con cuidado la falda de obturación y vuelva a lubricarla ligeramente con grasa Hilti. Si la falda de obturación está dañada, es imprescindible que cambie la tapa de protección. Introduzca un destornillador en el lateral por debajo de la tapa de protección y presione hacia fuera. Limpie la superficie de apoyo y coloque una tapa de protección nueva. Presione con fuerza la tapa hasta que quede enclavada.

8.4 Cuidado de las baterías de NiCd

Evite la penetración de líquidos. Mantenga las superficies de contacto sin polvo ni lubricantes. En caso necesario, límpielas con un paño limpio. No trabaje con la herramienta hasta agotar la carga de la batería, las células podrían dañarse. Es necesario cargar la batería tan pronto como disminuya claramente el rendimiento de la herramienta.

INDICACIÓN

Para más información acerca del proceso de carga de la batería, consulte el manual de instrucciones del cargador.

8.5 Cuidado de las baterías de Ion-Litio

Evite la penetración de líquidos. Cargue por completo la batería antes de la primera puesta en servicio.

Para alcanzar la máxima vida útil de la batería, cárguela tan pronto como disminuya claramente el rendimiento de la herramienta.

INDICACIÓN

Si continúa utilizando la herramienta, la descarga finaliza automáticamente antes de que puedan producirse daños en las células.

Cargue la batería con cargadores Hilti autorizados para baterías de Ion-Litio.

INDICACIÓN

- Con estas baterías no es necesaria una regeneración de la batería, como sucede con las de NiCd o NiMH.
- Una interrupción del proceso de carga no reduce la vida útil de la batería.
- El proceso de carga puede reiniciarse en cualquier momento sin que disminuya la vida útil. No tiene efecto memoria.
- Las baterías deben guardarse en un estado de carga completa, a ser posible en un lugar fresco y seco. No se recomienda guardar la batería a una temperatura ambiente alta (detrás de una luna de cristal), ya que reduce la vida útil de la batería y propicia la descarga automática de las células.

- La carga incompleta de la batería se debe a una reducción de la capacidad originada por el paso del tiempo o el uso excesivo. La herramienta puede seguir funcionando con esta batería, pero debe reemplazarse por una nueva cada cierto tiempo.

8.6 Mantenimiento

ADVERTENCIA

La reparación de los componentes eléctricos solo puede llevarla a cabo un técnico electricista cualificado.

Compruebe regularmente que ninguna de las partes exteriores de la herramienta esté dañada y que todos los elementos de manejo se encuentren en perfecto estado de funcionamiento. No use la herramienta si alguna parte está dañada o si alguno de los elementos de manejo no funciona correctamente. En caso necesario, encargue la reparación de la herramienta al servicio técnico de Hilti.

8.7 Control después de las tareas de cuidado y mantenimiento

Una vez realizados los trabajos de cuidado y mantenimiento debe comprobarse si están colocados todos los dispositivos de protección y si estos funcionan correctamente.

9 Localización de averías

Fallo	Posible causa	Solución
La herramienta no funciona.	La batería no se ha insertado correctamente o está agotada.	La batería debe encajar con un doble clic audible o debe cargarse.
	Error en el sistema eléctrico.	Extraiga la batería de la herramienta y póngase en contacto con el servicio de asistencia de Hilti.
	La batería está demasiado caliente o fría.	Asegúrese de que la batería alcance la temperatura de trabajo recomendada.
Sin percusión.	La herramienta está demasiado fría.	Asegúrese de que la herramienta alcance la temperatura de servicio mínima. Véase el capítulo: 7.2.1 Procedimiento para trabajar a bajas temperaturas.
	Interruptor selector de funciones en "Taladrar sin percusión".	Sitúe el interruptor selector de funciones en "Taladrar con martillo".
	La herramienta está ajustada en giro a la izquierda.	Conmute la herramienta a giro a la derecha.
El conmutador de control no se puede pulsar o está bloqueado.	Interruptor de conmutación derecha/izquierda en posición central (posición de transporte).	Pulse el interruptor de conmutación izquierda/derecha hacia la dirección deseada.
La velocidad descende drásticamente de forma repentina.	La batería está descargada.	Cambie la batería y recargue la batería vacía.
El husillo de la herramienta solo gira despacio	Se ha sobrepasado la temperatura de servicio autorizada del sistema electrónico de la herramienta.	Deje que la herramienta se enfríe.

Fallo	Posible causa	Solución
La herramienta se desconecta automáticamente	Se activa la protección contra sobrecarga.	Suelte el conmutador de control y púlselo de nuevo a fin de reducir la sobrecarga de la herramienta.
La batería se descarga con mayor rapidez que de costumbre.	Estado de la batería no óptimo.	Sustituya la batería o solicite un diagnóstico al servicio de asistencia de Hilti.
La batería no enclava con un "doble clic" audible.	Suciedad en las lengüetas de la batería.	Limpie las lengüetas y enclave la batería. Póngase en contacto con el servicio de asistencia de Hilti si no consigue solucionar el problema.
Aumento de temperatura considerable de la herramienta o la batería.	Error en el sistema eléctrico.	Desconecte la herramienta de inmediato, extraiga la batería de la herramienta y póngase en contacto con el servicio de asistencia de Hilti.
	La herramienta está sobrecargada (límites de aplicación superados).	Seleccione el útil adecuado para la aplicación.
La broca no gira.	El interruptor selector de funciones no está bien encajado en la posición "Cincelar" o en la posición "Colocar cincel".	Sítúe el interruptor selector de funciones con la herramienta parada en la posición "Taladrar sin percusión" o "Taladrar con martillo".
La herramienta no se puede desbloquear.	El portaútiles está parcialmente retirado.	Retire el bloqueo de herramienta hasta el tope y extraiga el útil.
La herramienta no se puede retirar.	La herramienta está ajustada en giro a la izquierda.	Conmute la herramienta a giro a la derecha.

10 Reciclaje

PRECAUCIÓN

Una eliminación no reglamentaria del equipamiento puede tener las siguientes consecuencias: si se queman las piezas de plástico se generan gases tóxicos que pueden afectar a las personas; si las pilas están dañadas o se calientan en exceso pueden explotar y ocasionar intoxicaciones, incendios, causticaciones o contaminación del medio ambiente; si se realiza una evacuación imprudente, el equipo puede caer en manos de personas no autorizadas que hagan un uso inadecuado del mismo. Esto generaría el riesgo de provocar lesiones al usuario o a terceros, así como la contaminación del medio ambiente.

PRECAUCIÓN

Deseche de inmediato las baterías defectuosas. Manténgalas fuera del alcance de los niños. No destruya ni queme las baterías.

PRECAUCIÓN

Deseche las baterías conforme a las prescripciones nacionales o devuelva las baterías usadas a Hilti.



Gran parte de las herramientas Hilti están fabricadas con materiales reutilizables. La condición para dicha reutilización es una separación de materiales adecuada. En muchos países, Hilti ya dispone de un servicio de recogida de la herramienta usada. Póngase en contacto con el servicio de atención al cliente de Hilti o con su asesor de ventas.

11 Garantía del fabricante de las herramientas

Hilti garantiza la herramienta suministrada contra todo fallo de material y de fabricación. Esta garantía se otorga a condición de que la herramienta sea utilizada, manejada, limpiada y revisada en conformidad con el manual de instrucciones de Hilti, y de que el sistema técnico sea salvaguardado, es decir, que se utilicen en la herramienta exclusivamente consumibles, accesorios y piezas de recambio originales de Hilti.

Esta garantía abarca la reparación gratuita o la sustitución sin cargo de las piezas defectuosas durante toda la vida útil de la herramienta. La garantía no cubre las piezas sometidas a un desgaste normal.

Quedan excluidas otras condiciones que no sean las expuestas, siempre que esta condición no sea contraria a las prescripciones nacionales vigentes.

Hilti no acepta la responsabilidad especialmente en relación con deterioros, pérdidas o gastos directos, indirectos, accidentales o consecutivos, en relación con la utilización o a causa de la imposibilidad de utilización de la herramienta para cualquiera de sus finalidades. Quedan excluidas en particular todas las garantías tácitas relacionadas con la utilización y la idoneidad para una finalidad precisa.

Para toda reparación o recambio, les rogamos que envíen la herramienta o las piezas en cuestión a la dirección de su organización de venta Hilti más cercana inmediatamente después de la constatación del defecto.

Estas son las únicas obligaciones de Hilti en materia de garantía, las cuales anulan toda declaración anterior o contemporánea, del mismo modo que todos los acuerdos orales o escritos en relación con las garantías.

es



Hilti Corporation

LI-9494 Schaan

Tel.: +423 / 234 21 11

Fax: +423 / 234 29 65

www.hilti.com

Hilti = registered trademark of Hilti Corp., Schaan

W 3091 | 0613 | 10-Pos. 3 | 1

Printed in Liechtenstein © 2013

Right of technical and programme changes reserved S. E. & O.

202926 / A2



202926