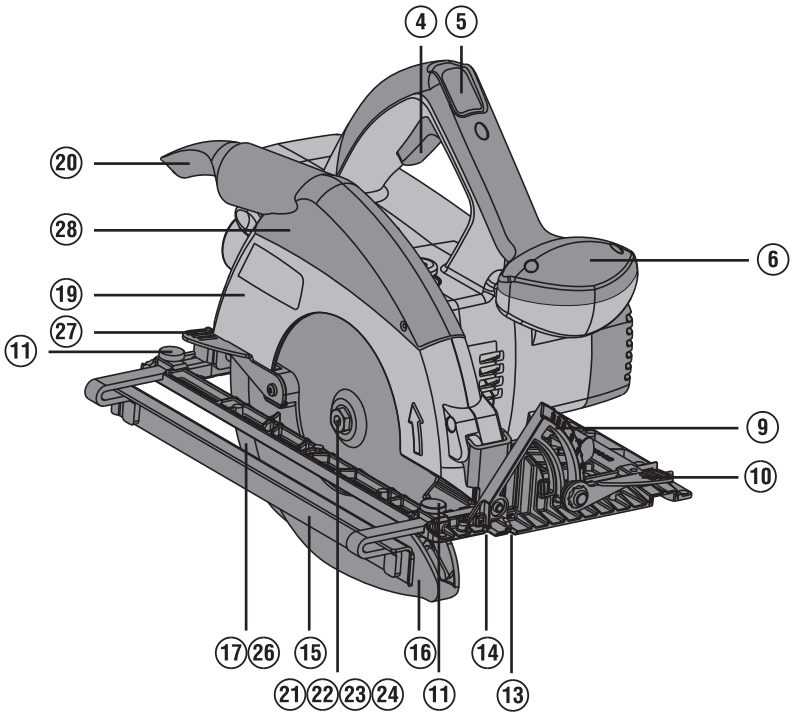
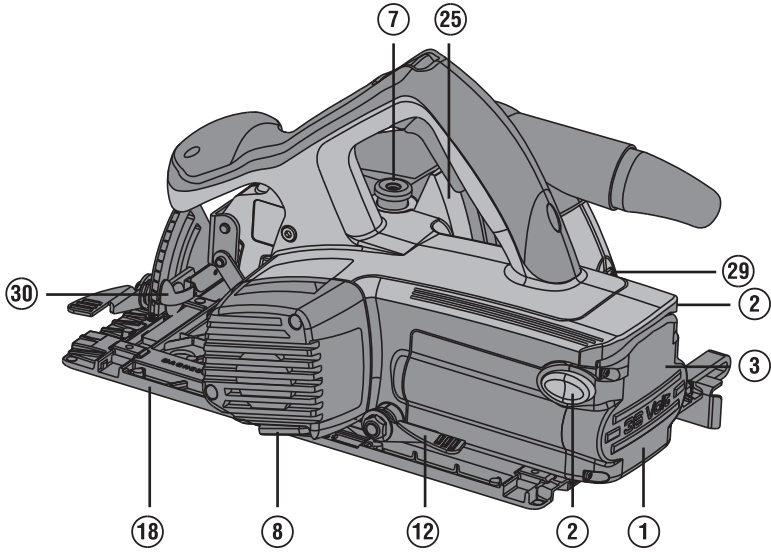


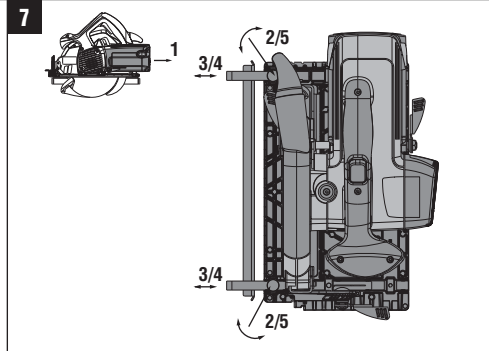
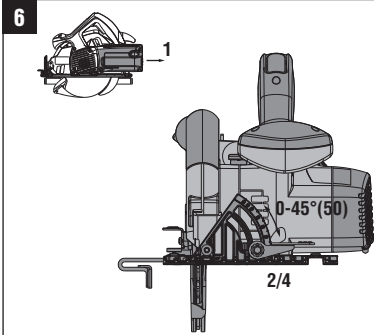
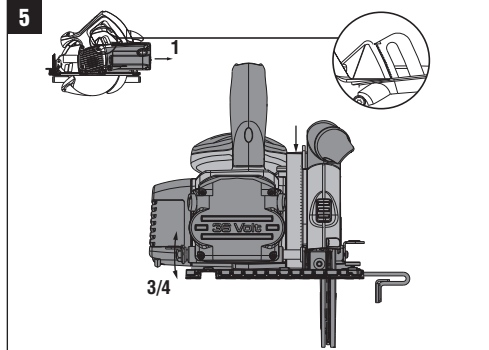
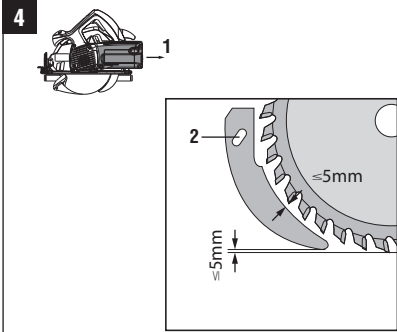
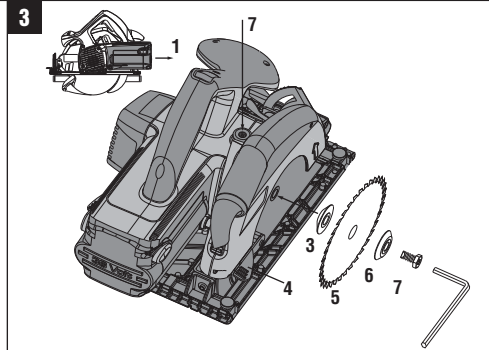
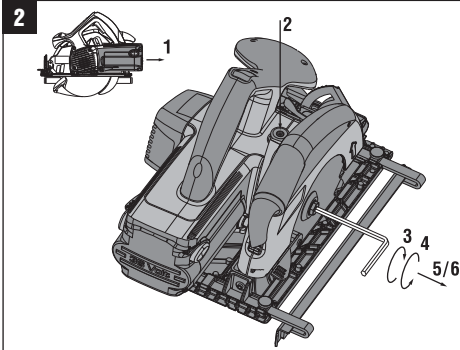
HILTI

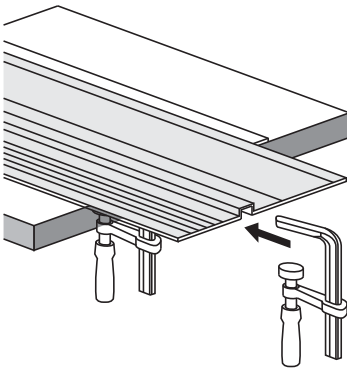
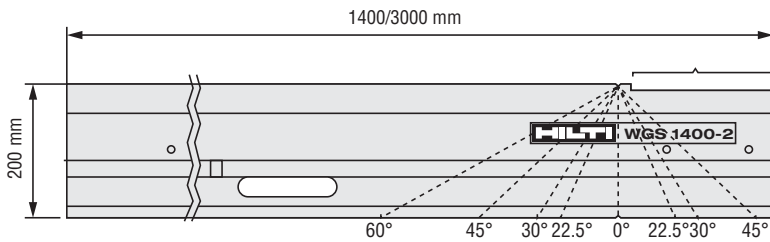
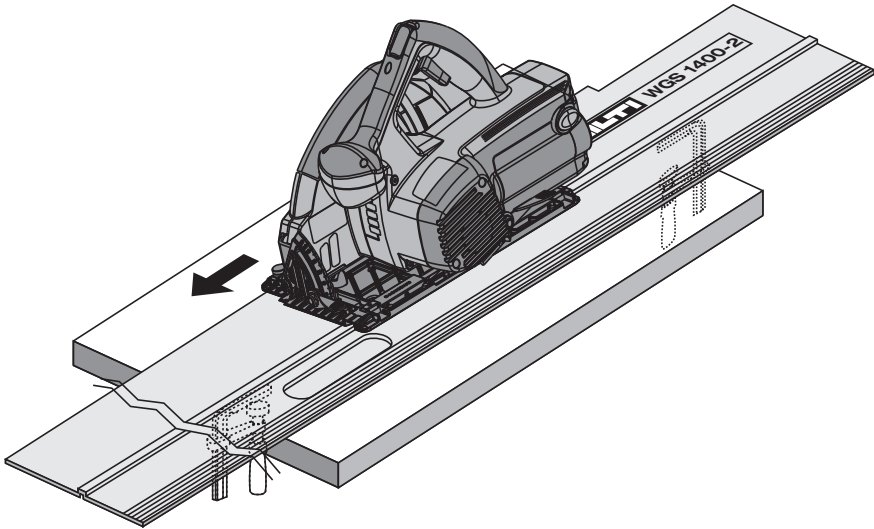
WSC 70-A36

Bedienungsanleitung	de
Operating instructions	en
Mode d'emploi	fr
Manual de instrucciones	es
Istruzioni d'uso	it
Gebruiksaanwijzing	nl
Brugsanvisning	da
Bruksanvisning	sv
Bruksanvisning	no
Käyttöohje	fi
Manual de instruções	pt
Οδηγίες χρήσεως	el
Instrukcja obsługi	pl
Návod k obsluze	cs
Instrucțiuni de utilizare	ro
Kullanma Talimatı	tr
دليل الاستعمال	ar
Lietošanas pamācība	lv
Instrukcija	lt
Kasutusjuhend	et
ІНСТРУКЦІЯ З ЕКСПЛУАТАЦІЇ	uk
Пайдалану бойынша басшылық	kk
사용설명서	ko
操作説明書	zh
操作说明书	cn

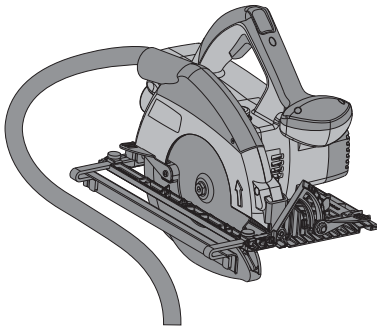




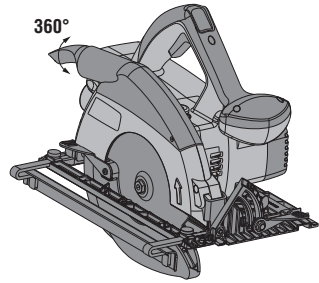


















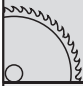
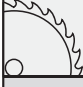
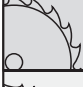

9



10



11

		Holz / Wood / Bois			Kunststoff / Synthetics / Plastiques		Andere / Others / Autre chose	
								
								
								
	QualiCut	z54	○	●		●	●	
		z48	●	●		●	●	
		z42	●	○		○	●	
		z42-A	●	○		○	●	
	MultiCut	z24-A	○	○	○		○	○
		z42-A	●	○	●		○	○
	QuickCut	z18	○		●		●	
	SpecialCut	z18					○	●
		z14					○	●

AKKU / BATTERY / ACCU / BATERIAS / BATTERI / AKU / AKUMULATORY / AKKIMiäüüéé

WSC 70-A36 充電式圓鋸

第一次使用機具前，先務必閱讀操作說明。

務必將操作說明和機具放在一起。

將機具交給其他人時，應將操作說明一併轉交。

內容	頁次
1 一般使用說明	345
2 產品說明	346
3 配件	347
4 技術資料	348
5 安全說明	349
6 使用前注意事項	351
7 操作	352
8 維護和保養	354
9 故障排除	355
10 廢棄機具處置	355
11 製造商保固 - 機具	356
12 EC歐規符合聲明 (原版)	356

■ 號碼會相對於各個圖案，圖案說明可以在封面的內摺頁中找到。詳讀操作手冊時，請將此頁打開。

操作說明中所稱的「機具」是指電池式WSC 70-A36圓鋸。

運轉控制及零件 1

- 1 電池
- 2 帶有其他功能的鬆開鈕 (充電狀態顯示啟動)
- 3 充電狀態和故障顯示幕 (鋰電池)
- 4 On / Off開關
- 5 開啟聯鎖裝置
- 6 輔助握把
- 7 起子軸鎖定開關
- 8 六角形插座扳手
- 9 切割角度刻度
- 10 切割角度調校的夾緊機桿
- 11 平行導規固定螺拴
- 12 切割深度調校的夾緊機桿
- 13 45°切割線指示燈
- 14 0°切割線指示燈
- 15 平行導規 (鋸柵)
- 16 旋轉防護套
- 17 劈刀
- 18 底盤
- 19 防護套
- 20 可轉式碎屑彈出器
- 21 起子軸
- 22 安裝凸緣
- 23 夾緊凸緣
- 24 固定螺拴
- 25 切割深度刻度
- 26 劈刀旋緊螺絲
- 27 旋轉防護套操作機桿
- 28 碎屑導向器防護套
- 29 碎屑導向器防護套拆卸裝置
- 30 50°切割角度延伸器

1 一般使用說明

1.1 安全須知及其意義

危險

用於告知可能會發生對人體造成嚴重傷害甚至死亡的立即性危險情況。

警告

用於告知可能會發生造成人員受傷或死亡之重度危險情況。

注意

用於告知可能會發生造成人員受傷，或造成設備及其他財產損壞的輕度危險情況。

附註

注意操作說明或其他有用的資訊內容。

1.2 圖形符號之說明及其他資訊

警告標誌



一般警告



警告：有電



警告：腐蝕性物質



警告：表面高溫

遵守標誌



配戴護目鏡



配戴安全帽



配戴保護耳罩



配戴防護手套



配戴口罩

符號



使用前請閱讀本操作說明



廢棄材料回收



伏特



直流電



無負載額定轉速



每分鐘轉數



直徑



鋸刀片

機具上辨識資料的位置

型號位在型號識別牌而序號則在馬達外殼旁。請在操作說明中記下該資料，並在詢問Hilti代表人員或維修部門時參考該資料。

型號：

序號：

2 產品說明

2.1 按照指示使用產品

本機具為手持充電式圓鋸。

本機具專用於切割木材或近似木材的基材、塑膠、石膏灰泥板、石膏纖維板及合成基材，深度可達70 mm (2⁵/₈") 以及0°到50°間的斜角切割。

不得在會危害人體健康的材料（例如：石棉）上作業。

本機具設計係供專業使用，僅可由受過訓練且經授權的人員操作、修理與維護。必須告知該人員可能遭遇到的任何危險。如果讓未受過訓練的人員以錯誤或違反指示的方式使用機具及其附件，會發生危險。

工作環境可包括：建築工地、工場、翻新、改建或新建。

不得調整或改裝本機具或其零件。

不可使用未符合規格（例如直徑、旋轉速度、厚度）的鋸片，或高合金鋼材（HSS鋼材）製成的切割及研磨碟片或刀片。

不可用來切割金屬。

請勿使用本機具砍樹枝或原木。

不得將電池作為其他非指定設備的電源。

為避免受傷的危險，僅可使用Hilti原廠配件及彈圈夾具。

請遵守本操作說明書中關於操作、保養及維修資訊。

2.2 開關

具開啟聯鎖裝置的ON/OFF開關

2.3 握把

握把及輔助握把

2.4 保護裝置

鋸片護罩及旋轉防護套

2.5 潤滑油

潤滑油脂

2.6 過量放電保護

為了延長電池與馬達的壽命，電子控制系統的設計可在壓力過大的情況下時降低鋸片轉速，如果持續壓力過大造成空轉時，則會將電源切斷。

注意

只要不按下On/Off開關，則施加於電動機具的壓力卸除後，就會和插電式工具一樣自動啟動並加速。

2.7 鋰電池充電狀態

使用鋰電池時，每輕按一下其中的電池拆卸鈕，就會顯示電池充電狀態（按壓到感覺到阻力為止 - 勿將電池拆卸下來）。電池後方的顯示幕會顯示下列資訊：

LED持續亮起	LED閃爍	充電狀態C
LED 1、2、3、4	-	$C \geq 75\%$
LED 1、2、3	-	$50\% \leq C < 75\%$
LED 1、2	-	$25\% \leq C < 50\%$
LED 1	-	$10\% \leq C < 25\%$
-	LED 1	$C < 10\%$

2.8 標準項目供應數

- 1 電動機具
- 1 鋸片
- 1 六角形插座扳手
- 1 操作說明
- 1 Hilti工具箱（選配）
- 1 厚紙箱（選配）

2.9 其他操作本機具所需項目

WSC 70-A36使用一個B 36/2.4 NiCd電池，或是B 36/3.3或B 36/3.9 Li-Ion電池，以及C4/36-90或C4/36-350或C7/36-ACS或C4/36-ACS電池充電器。

附註

這些項目可能會隨附於機具，視版本而定。

3 配件

WSC 70-A36專用配件

名稱	簡稱	產品說明
充電器	C7/36-ACS	
鋰電池專用充電器	C4/36-ACS	
鋰電池專用充電器	C 4/36-90	
鋰電池專用充電器	C 4/36-350	
電池		B36/2.4鋰電池
電池		B36/3.3鋰電池

名稱	簡稱	產品說明
電池		B36/3.9鋰電池
平行導規 (鋸柵)		WPG 370/355
導引滑軌		WGS 1400-2B

4 技術資料

保留更改技術資料權利。

電動機具	WSC 70-A36
額定電壓 (直流電壓)	36 V
重量 (依據EPTA程序01/2003)	5.8 kg
規格 (長x寬x高)	393 mm x 233 mm x 307 mm
底盤	193 mm x 320 mm
最大鋸片直徑	190 mm
最小鋸片直徑	176 mm
鋸片碟片厚度	0.5...1.4 mm
切口寬度	1.6...2.2 mm
鋸片軸尺寸	30 mm
切割深度	切割角度90° : 70 mm 切割角度50° : 45 mm 切割角度45° : 51 mm
劈刀厚度	1.5 mm
無負載下轉速	4,000/min

附註

本資訊表所提供之震動噪音量已參照EN 60745標準測量，並可用來比較不同機具之噪音。它也可作為噪音量的初步評估。註明之震動噪音量表示機具主要應用時之數值。若機具於不同之用途使用，搭配不同的配件或在保養不良的情況下，其震動噪音有可能有所不同。在作業過程中，這有可能大量提高其噪音量。當機具關閉，或開啟但未進行任何作業時，其震動噪音量也應列入考量。在作業過程中，這有可能大量降低其噪音量。確認其他安全措施，以保護操作員不受震動影響，例如：保養機具與其配件、操作前保持雙手溫暖、作業型式之安排等。

WSC 70-A36噪音及震動資訊 (量測標準依據EN 60745-2-5) :

典型A加權聲功率級數	108 dB (A)
典型A加權音壓級數	97 dB (A)
無法判定的聲功率級數	3 dB (A)

三軸震動值 (震動向量和)

切割木材, a_h	< 2.5 m/s ²
無法判定 (K)	1.5 m/s ²

電池	B 36/2.4鎳鎘電池	B 36/3.3 Li-Ion	B 36/3.9 Li-Ion
額定電壓	36 V	36 V	36 V
電容	2.4 Ah	3.3 Ah	3.9 Ah
能量	86.4 Wh	118.8 Wh	140.4 Wh
溫度監控	NTC	NTC	NTC
重量	2.08 kg	1.65 kg	1.65 kg

電池	B 36/2.4 鎳鎘電池	B 36/3.3 Li-Ion	B 36/3.9 Li-Ion
電池單元類型	鎳鎘	鋰電池	鋰電池
電池單元數	30	30	30

5 安全說明

附註

5.1 一節中的安全規範，包含依照各種適用標準，必須列示於操作說明上的所有機具安全規範。因此，其中可能有些與本機具無關。

5.1 一般電動機具安全警告

a) 警告

請詳閱所有的安全警示及說明。未能遵守以下警示及說明可能會造成電擊事故、火災和 / 或嚴重的傷害。儲存所有警示和說明以供將來參考。注意事項中所稱的「機具」係指使用電源（有線）或電池（無線）的電動機具。

5.1.1 工作區域安全

- 請保持工作區域的整潔與良好照明。凌亂而昏暗的工作區域容易發生意外。
- 勿在容易發生爆炸的環境中使用機具，例如有可燃性液體、瓦斯或粉塵存在的環境。機具產生的火花可能會引燃塵埃或煙霧。
- 操作機具時，請保持與兒童及旁人的距離。注意力不集中容易發生失控的情形。

5.1.2 電力安全

- 機具插頭與插座須能互相搭配。勿以任何方式改裝插頭。勿將任何變壓器插頭和與地面接觸（接地）的電動機具搭配使用。未經改裝的插頭以及能互相搭配的插座可減少發生電擊的危險。
- 避免讓身體碰觸到如散熱器、爐灶與冰箱等與土地或地表接觸之物品。如果您的身體接觸到地表或地面，將增加電擊的危險。
- 勿讓機具暴露在雨中或潮濕的環境。流入機具的水會增加發生電擊事故的危險。
- 勿濫用電纜線。勿以電纜線吊掛、拖拉機具或拔下機具插頭。電纜線應避開熱氣、油、銳利的邊緣或移動性零件。電纜線損壞或纏繞會增加發生電擊事故的危險。
- 於室外操作機具時，須使用適用於戶外的延長線。適用於戶外的延長線可降低電擊的危險。
- 如果無法避免在潮濕的地點操作機具，請使用漏電斷路器（RCD）保護電源供應器。使用漏電斷路器（RCD）可降低電擊的風險。

5.1.3 人員安全

- 操作機具時，請提高警覺，注意進行中的工作並善用常識。感到疲勞或受到藥物、酒精或治療的影響時勿使用機具。操作機具時稍不留神就可能造成嚴重的人員傷亡。
- 佩戴個人防護裝備。請隨時配戴眼罩。適當使用防塵面罩、防滑鞋、安全帽及耳罩等安全防護配備可減少人員的傷害。

- 避免不經意的啟動。在接上電源或電池組、抬起或攜帶機具之前，務必確認開關處於關閉的位置。攜帶機具時，如果把手指放在開關上，或在開關開啟時，將機具插上插頭容易發生意外。
- 啟動機具前，應將所有調整鑰匙或扳手移開。將扳手或鑰匙留在機具的旋轉零件中可能會造成人員傷害。
- 勿將手伸出過遠。隨時站穩並維持平衡。這可讓您在意外情況發生時，對機具有較好的控制。
- 穿著適當服裝。請勿穿寬鬆的衣服或配戴珠寶。頭髮、衣服與手套應遠離移動性零件。移動性零件可能會夾到寬鬆的衣服、珠寶或長髮。
- 如果機具可連接吸塵裝置與集塵設備，請連接並適當使用這些設備。使用集塵裝置可降低與粉塵有關的危險。

5.1.4 機具的使用與保養

- 不可強制使用機具。依據用途使用正確的機具。根據設計的速率使用機具可更快安全地完成工作。
- 機具如果無法利用開關將其開啟及關閉時，請勿使用。任何無法以開關控制的機具都很危險且需要修理。
- 在進行任何調整、更換配件、或貯放電動機具前，請先將插頭拔離插座，或將電池匣自電動機具卸下。此預防安全措施可降低機具意外啟動的危險。
- 將閒置的機具貯放在兒童拿不到的地方，勿讓不熟悉或未詳閱本說明的人員操作本機具。機具在未經訓練的使用者手中是很危險的。
- 維護機具。請檢查移動性零件有無偏移或黏合的情形、零件有無破損，以及任何會影響機具運轉的狀況。如果機具受損，請先修理再使用。很多意外便是由維護不當的機具造成的。
- 保持切割機具的銳利與清潔。具銳利切割邊緣的切割機具如果得到適當的維護，便較不會發生黏合的現象，且較容易控制。
- 遵守本指示說明使用機具、配件和工具組等，並考量工作條件與待進行的工作。將機具用在原目的外之用途可能會造成危險。

5.1.5 電池機具的使用與保養

- 請僅使用製造商指定的充電器充電。將適合特定型號電池的充電器使用於其他電池時，會有引發火災的危險。
- 請僅使用機具特別指定的電池匣。使用其他電池匣可能會造成人員傷亡與火災。
- 電池匣未使用時，請將其遠離如迴紋針、錢幣、鑰匙、針、固定釘或其他會在電池兩極間形成連結的小型金屬物件。在電池兩極間建立短路會造成灼傷或引起火災。
- 若使用不當，可能會有液體由電池流出；請避免接觸該液體。若不慎接觸，請以清水沖洗。如果不小心讓


zh

液體接觸到眼睛，請立即尋求醫療援助。從電池中滲出的液體，可能會導致過敏或燙傷。

5.1.6 維修

- a) 請將機具交給合格的維修人員進行維修，並使用相同的替代零件。這可確保維護機具安全。

5.2 切割程序

- a)  **危險**
請保持雙手遠離切割區和刀片。請用另一隻手握住輔助把手或馬達機殼。若以雙手握著電鋸，則不會被刀片割到。
- b) 請勿將手伸到工件底下。若將手放在工件底下，則防護措施無法發揮作用。
- c) 配合工件厚度，調整切割深度。工件底下保持不超過一個完整刀片鋸齒的距離。
- d) 請勿將物件放在手上或腿上進行切割。將工件放在穩固的平台上。注意適當支撐工件，以減少身體暴露、刀片黏合或失控的狀況。
- e) 當所進行的工作，其切割工具可能會碰觸到隱藏配線，進行操作時請握住機具的絕緣握把。接觸「導電」電線，會導致機具暴露在外的金屬零件「導電」，使得操作人員遭受電擊。
- f) 切割時，請務必使用鋸柵或直線導板。這可更準確的切割並減少刀片黏合的情況。
- g) 請務必使用正確的刀片尺寸和軸孔形狀（方形或圓形）。無法搭配電鋸硬體的刀片，會導致刀片偏移而失去控制。
- h) 請勿使用損壞或錯誤的刀片墊圈或螺栓。特別為電鋸設計的刀片墊圈和螺栓，可達到最佳效能並確保操作安全。

5.3 所有電鋸的詳細安全說明

反作用力原因和相關警告

反作用力是電鋸受到擠壓、夾住或未對準之下的突然反應，會造成刀片無法控制，往上升起並脫離工件，朝向操作員彈跳；

當刀片受到擠壓或被合起來的切口緊緊夾住時，刀片會失速，而馬達的反應會讓機具朝向操作員快速移動；

若刀片扭曲或未對準切口，刀片後側邊緣的鋸齒可能會切入木材頂端表面，造成刀片離開切口，彈向操作員。

反作用力是電鋸誤用及 / 或不正確操作程序或情況下的結果，若採用以下正確預防措施，則可避免此情況。

- a) 雙手穩固握住電鋸，並固定您的雙臂，以抵抗反作用力。身體與刀片保持同側，但不可和刀片呈一直線。反作用力可能會造成電鋸往後彈，但操作人員如果採取適當的防護措施，便可控制此反作用力。
- b) 當刀片黏合，或因任何原因中斷切割，請鬆開控制鈕然後將電鋸停在基材上保持不動，直到刀片完全停止。電鋸正在切割時，切勿將電鋸移開工件或將電鋸往後拉，否則會造成反作用力。了解情況並採取更正措施，以消除造成刀片黏合的因素。
- c) 要在工作中重新啟動電鋸時，請將刀片放置到切口中央，且確認鋸齒沒有卡在材料中。重新啟動電鋸時，若刀片有黏合情形，刀片會自工件彈出或往上移動。
- d) 支撐大型控制板，以防止刀片過緊和反作用力。大型控制板會因其自身的重量而下垂。必須在控制板下方兩側，靠近切口線和控制板邊緣處放置支撐物。

- e) 勿使用已經鈍化或損壞的刀片。不夠鋒利的刀片或未正確置入的刀片會形成狹窄的缺口，導致刀片過度摩擦、刀片黏合和反作用力。
- f) 在切割前，務必拉緊刀片深度和斜角調整鎖定桿。切割時刀片位移，會造成刀片黏合或反作用力。
- g) 在牆上或其他盲蔽區域執行切割時，請格外小心。以突出的刀片切割物件，會造成反作用力。

5.4 含外擺鋸防護套圓鋸的安全操作說明

下方防護套功能

- a) 每次使用前，請檢查下方的防護套是否正確閉合。如果使用下方的防護套無法自由移動且立即閉合，請勿使用該電鋸。請勿將下方的防護套夾住或綁在開啟的位置。刀片不小心掉落，可能造成下方防護套彎曲。使用拉回握把提高下方防護套，並確認其可自由移動，且以任何角度或深度切割時皆不會碰觸到刀片或任何其他部位。
- b) 檢查下方防護套彈簧。如果防護套和彈簧無法正常運作，則必須在使用前先行維修。零件損毀、樹脂沉積物或切割造成的碎片，會導致下方防護套無法靈活運作。
- c) 僅在進行如「進刀切割」和「混合切割」等特殊切割時，才能手動拉回下方防護套。使用拉回握把提高下方防護套，當刀片切入材料時，應立即放開下方防護套。以其他切割方法進行時，下方防護套應能自動運作。
- d) 將電鋸放到長椅或地上時，下方防護套必須完全包覆刀片。沒有防護套和外罩的刀片，會導致刀片向後移動，切割在其移動路線上的任何東西。鬆開開關後，請注意刀片停止運作所花費的時間。

5.5 所有含劈刀電鋸的其他安全操作說明

劈刀功能

- a) 劈刀應使用適當的鋸片。關於劈刀的使用，鋸片的本體部分應比劈刀薄，且鋸片的切割寬度應大於鋸片的厚度。
- b) 請參閱本說明手冊，調整劈刀。不正確的間距、定位和校準，會導致劈刀無法防止反作用力。
- c) 除非是進行進刀切割作業，否則使用劈刀作業。在進刀切割作業後，應更換劈刀。劈刀會在進刀切割時，形成阻礙而造成反作用力。
- d) 要讓劈刀正常運作，必須完全咬合工件。劈刀在短切割時，無法預防反作用力發生。
- e) 劈刀彎曲時，請勿使用該電鋸。即使是燈光的干擾，也會減緩防護套閉合速度。

5.6 其他安全指示

5.6.1 人員安全

- a) 請配戴耳罩。暴露於噪音環境下會導致聽力受損。
- b) 隨時以雙手握住握把以保持機具的穩固。保持握把的乾燥、清潔，並避免有油脂及潤滑油出現。
- c) 在會製造灰塵，且沒有吸塵設備的場所使用機具工作時，請務必佩戴呼吸保護口罩。
- d) 不得於未使用相關防護裝置的情況下操作機具。
- e) 依機具之用途使用，並使用狀況良好之機具。
- f) 在工作中的休息時間放鬆雙手並運動手指，以改善手指的血液循環。

- g) 將機具移到工件位置後再開啟電源。
- h) 貯放或搬運機具之前請先將電池移除。
- i) 工作時，隨時保持機具與身體間的距離。
- j) 請勿於頭上方使用本機具。
- k) 請勿藉由將鋸片壓到側邊的方式停止鋸片速度。
- l) 機具運轉時，請勿碰觸凸緣或固定螺絲。
- m) 切口的障礙物必須清除乾淨。請勿切割螺絲及鋼釘等物品。
- n) 鋸片旋轉時，嚴禁壓下起子軸鎖定開關。
- o) 切勿將機具指向他人。
- p) 調整施在鋸片及正在切割之基材上的壓力，讓刀片不會失速，造成機具反作用。
- q) 避免鋸齒尖端過熱。
- r) 切割塑膠時，應避免塑膠融化。
- s) 在開始作業前，請先針對作業時所產生粉塵之危險等級進行檢查。使用符合當地粉塵防治條例，且經法定認可為保護等級之工業用吸塵器。
- t) 必須禁止孩童玩弄本設備。
- u) 本設備非設計供孩童、疲憊不堪或未受過指示與訓練的人員使用。
- v) 像是含鉛塗料、部份木材、礦物與金屬等基材所產生的粉塵可能對人體有害。操作人員與旁觀者接觸或吸入粉塵可能會引起過敏及 / 或造成呼吸系統疾病。像是橡木與山毛櫸木材的粉塵已列為致癌物質，尤其是當它們使用調濕塗料（鉻酸鹽、木材防腐劑）時。包含石棉之基材務必由專人處理。在能使用吸塵裝置的工作場所中請使用吸塵裝置。若要提高收集粉塵的效率，請使用Hilti所建議之適合木材及 / 或礦物粉塵真空吸塵器。請確保工作場所適當的通風。建議使用等級P2之防護面罩或過濾器。請依照國家法規處理您作業的基材。

5.6.2 機具的使用與保養

- a) 固定工件 請使用固定夾或架子來固定工件。這會比以手來握住工件更穩固，而且可以讓您空出雙手來操作機具。
- b) 請檢查所使用的彈圈夾具是否與夾頭系統相容，且正確而穩固地放入夾頭中。

5.6.3 電力安全



開始工作前，請先檢查工作區域（例如使用金屬探測器）以確保隱藏的電纜線、瓦斯管或水管無外露。例如，當不

小心鑽到電纜線時，電動機具外部的金屬零件會導電。這會大大增加發生電擊意外的危險。

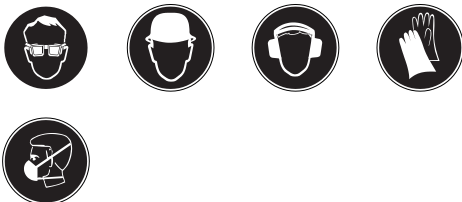
5.6.4 電池的使用與保養

- a) 遵守適用於鋰電池之運送、貯放與使用的特別指示。
- b) 請勿讓電池暴露在高溫或接觸火焰。如此可預防爆炸的危險。
- c) 請勿拆解、擠壓或焚燒電池，且不可將電池置放在溫度超過60°C的環境中。與腐蝕性物質接觸會有發生火災、爆炸或受傷的風險。
- d) 僅可使用專供本機具或設備使用，並經認可的電池。使用未經認可的電池，或將電池用在未經認可之外的用途時，可能會有發生火災與爆炸的風險。
- e) 請勿充電或繼續使用受損電池（意即有龜裂、破損、彎曲或接觸點凹陷及 / 或突起）。
- f) 若電池溫度過高、燙手，可能表示電池已有毀損。將機具置於可隨時觀察的適當地點，遠離易燃物質並讓機具靜置冷卻。待電池靜置冷卻後，請聯絡Hilti維修中心。

5.6.5 工作場所

- a) 請確保工作場所所有足夠的照明。
- b) 請確保工作場所所有適當的通風。在通風不良的工作場所接觸粉塵有損健康。

5.6.6 人員防護配備



機具運轉時使用者及在近處的人，必須配戴合適的護目鏡及安全帽、聽力保護耳罩、保護性手套和呼吸保護口罩。

5.6.7 安全預防措施

若鋸片、刀片防護套、旋轉防護套或劈刀未正確安裝，請勿開啟本機具。

6 使用前注意事項



6.1 電池的使用與保養

附註

電池的效能會因低溫而降低。請勿將電池使用到電力完全用盡為止。當效能明顯下降時請更換使用第二顆電池。立刻將電池重新充電以備下次再度使用。

將電池儲放在涼爽、乾燥的地方。不可將電池貯放在太陽照射到之處、散熱器上、玻璃後方、例如窗戶邊。必須正確且安全地處置壽命到期的電池，以避免環境污染。將電池安裝至對應相容的充電器。

6.2 電池充電



注意

僅使用「配件」所列示的Hilti充電器。

危險

將電池置入對應的充電器前，須確認電池外部是否清潔且乾燥。閱讀充電器操作說明，取得更多關於充電程序的資訊。

6.2.1 新電池初次充電

新電池初次使用前必須正確充電。此可確保電池單元正確形成。初次充電不正確會對電池容量造成永久的不良影響。參照適用電池充電器操作說明，取得初次充電的相關資訊。

6.2.2 鎳鎘電池重新充電

每次充電時，鎳鎘電池必須完全充滿。

6.2.3 鋰電池重新充電

鋰電池即使僅部分充電也隨時可以使用。LED指示燈會顯示其充電程度（請參見充電器操作說明）。

6.3 裝上電池

危險

僅使用列示於「配件」中的Hilti電池及充電器。

注意

請檢查機具開關是否關閉、置入電池前是否啟動了開關聯鎖裝置。僅使用經認可搭配本電動機具使用的Hilti電池。

1. 由機具後方推入電池，直到聽到兩聲喀搭聲。
2. 注意 掉落的電池可能會對您自身以及他人造成受傷的危險。
檢查電池是否穩固地裝入電動機具內。

6.4 卸除電池

1. 按下一或兩個拆卸鈕。
2. 將電池朝機具後方拉出。

6.5 電池的搬運或貯放

將電池從鎖定位置（作業位置）移出，然後移至第一個彈簧扣控位置（搬運位置）。

若您要切斷電池與機具的連接以進行搬運或貯放，請確認電池接點未短路。移除機殼、工具箱或攜帶盒上鬆脫的金屬零件，例如螺絲、鋼釘、夾子、鬆脫的螺絲起子鑽頭、電線或金屬切屑，或防止這些零件接觸電池組。

無論以道路、鐵路、海運或空運方式運送電池，均需遵守國家和國際搬運法規。

7 操作



附註

若鋸片長時間空轉，則施加於工具的壓力卸除時，該機具不會自動重新啟動。必須再次按下開啟聯鎖裝置及On/Off開關。

注意

請使用防護手套。鋸齒的切割邊緣非常銳利。切割邊緣會導致割傷的危險。

注意

戴上保護眼鏡與防塵面罩。操作電鋸時，粉塵和木屑會飛揚到空中。粉塵和木屑會對眼睛和呼吸系統造成傷害。

注意

請配戴耳罩。機具及切割作業會產生噪音。暴露於噪音之下會損害聽力。

7.1 更換鋸片



注意

更換彈簧夾具時，請配戴防護手套。刀片、凸緣及固定螺絲會變熱。

注意

檢查欲安裝的刀片是否符合技術規格要求，且已磨利。欲有完美切割，鋒利的鋸片為最基本的必要條件。

7.1.1 移除鋸片 2

1. 從電動機具中將電池取出。
2. 按下起子軸鎖定開關。
3. 以六角套筒扳手轉動鋸片固定螺絲，直到鎖住鑽針完全咬合。

4. 使用六角套筒扳手以逆時針方向轉動，鬆開固定螺絲。
5. 從外側凸緣卸下固定螺絲。
6. 將旋轉防護套擺動到側邊將其開啟，然後卸下鋸片。

7.1.2 安裝鋸片 **3**

1. 從電動機具中將電池取出。
2. 清潔固定凸緣及夾緊凸緣。
3. 安裝固定凸緣。
4. 打開旋轉防護套。
5. **注意** 依鋸片上的旋轉方向箭頭使用。
6. 安裝新鋸片。
7. 安裝外側的凸緣。
8. 以順時針方向鎖緊固定螺絲，緊固夾緊凸緣。此時，像先前一樣按下主軸鎖定開關（請參閱「移除鋸片」部分）。
9. 使用機具前，請先檢查鋸片是否已連接穩固。

7.2 調整劈刀 **4**

確定劈刀已正確調整。劈刀及鋸齒間間隙不應超過5 mm，且鋸齒於劈刀下側邊緣底下不應超出5 mm。劈刀於縱向切割時會預防刀片卡住。因此電鋸僅能於劈刀正確安裝且調整後使用。

1. 從電動機具中將電池取出。
2. 使用六角套筒扳手鬆開六角套筒螺絲。
3. 依圖解顯示調整劈刀。
4. 使用六角套筒扳手鎖緊六角套筒螺絲。

7.3 調整切割深度 **5**

附註

切割深度的設定應比材料厚度多5到10mm。

切割深度可自0到70 mm ($2\frac{5}{8}$ ") 作無級調整。

1. 從電動機具中將電池取出。
2. 將機具放置在支撐表面上。
3. 鬆開切割深度調校夾緊機桿
您可以從指示器上的箭頭刻度確認切割深度的設定。
4. 以剪刀式運動提起機具，以關閉夾緊機桿的方式設定到想要的切割深度。

7.4 調整切割角度 **6**

機具可在0到45°之間設定任何斜角切割角度。提起角度延伸器之後，可以設定到50°。

1. 從電動機具中將電池取出。
2. 鬆開切割角度調校夾緊機桿
3. 將機具旋轉至想要的位置，或是將角度延伸器提起，讓角度可以設定到50°。
4. 鎖緊切割角度調校夾緊機桿

7.5 沿線切割

機具底盤前側有一條切割線指示燈，供直線切割或斜角切割（0°和45°）用。如此在選定的切割角度上便可進行精準切割。切割線指示燈的邊緣對應著鋸片內側。檢視窗提供更佳的切割線視線，因此可確保有卓越的切割結果。其他切割線指示燈位在鋸片前方開啟處及底盤末端。

1. 穩固工件，讓其不會移動。
2. 將工件放好，讓鋸片可在工件下移動順暢。
3. 檢查確認機具上的開關位在關閉位置。
4. 在機具中安裝電池。
5. 將機具連底盤一併放在工件上，且刀片未觸及工件。
6. 按下開啟聯鎖裝置並開啟電動工具，然後在未按下開啟聯鎖裝置的同時按下On/Off開關。
7. 以合適的速度帶著機具在工件上沿著切割線移動。

7.6 使用平行導規（配件）切割

使用雙臂平行導規可以沿著工件邊緣精準切割，或分出平均的寬度以供切割。

平行導規可安裝在底盤的任一側。

7.7 安裝 / 調整平行導規 **7**

1. 從電動機具中將電池取出。
2. 轉鬆底盤上的固定螺絲。
3. 將導板的雙臂滑入固定螺絲底下。
4. 設定想要的切割寬度。
5. 鎖緊固定螺絲。

7.8 於導引滑軌上使用電鋸 **8**

7.8.1 以0°縱向切割

將電鋸放到導引滑軌上，讓螺紋導入底盤上的溝槽。

7.8.2 50°以內的縱向切割

將電鋸導入，讓底盤的外側邊緣沿著導引滑軌上的螺紋前進。否則鋸片會接觸到導引滑軌。

7.8.3 在工件表面以一角度切割

附註

顯示的切割角度為從一直線、直角的切割所偏移的角度。

1. 將導引滑軌與零位刻度放在工件邊緣，接著將滑軌旋轉至角度刻度上顯示欲切割的角度相對於零位刻度的位置。
2. 使用兩個螺絲夾子穩固導引滑軌。

7.9 修剪至適合大小

1. 使用兩個螺絲夾子自下方穩固導引滑軌。
附註 電鋸必須放在工件後面的導引滑軌上。
2. **注意** 請小心確認鋸片沒有接觸工件。
將電鋸放置在導引滑軌上，離切割起點一段距離之位置。
3. 開啟機具。
4. 壓著電鋸穩穩地橫越工件。
擺錘防護套在接觸到導引滑軌側邊的啟動邊緣時會開啟，接著在切割完成後會於滑軌末端關閉。

7.10 清潔碎屑彈出器溝槽

注意

不可電動機具中裝入電池。

1. 按下防護套後側下方的塑膠凸片，並卸下防護套。
2. 清潔防護套中的碎屑彈出器。
3. 重新安裝並穩固防護套，確定塑膠凸片穩固咬合。
4. 檢查機具上的移動性零件運作正常且沒有卡住。同時檢查是否有零件破裂或損壞，因如此影響機具的正常運作。

7.11 使用附吸除粉塵及碎屑設備的電鋸

附註

圓鋸已具備軟管接頭，適合搭配一般類型的真空吸塵器軟管。要將真空吸塵器軟管連接至電鋸，可能需要使用合適的轉接器。

注意

粉塵會危害人體健康，並導致呼吸系統和皮膚方面之疾病與過敏症狀。

警告

某些粉塵將會導致癌症。這包括了礦物粉塵與橡木及 / 或山毛櫸木的粉塵，尤其是當它們帶有木材加工之化學藥劑（鉻酸鹽、木材防腐劑）時。

注意

盡可能使用合適的移動式真空除塵系統，例如WVC 40-M（木材）或VCU 40-M（木材及礦材），以維護本設備。若無除塵系統或無法使用，請使用P2過濾器等級的呼吸保護器配合半罩式口罩。此外，為讓粉塵保持低含量，請隨時確保通風良好。

注意

商業及工業使用者必須諮詢負責的協會，以確認在其他材質上使用工具時，必須遵守的特殊要求條件。

7.12 使用未附吸除粉塵及碎屑設備的電鋸

附註

電動工具可以搭配推入式碎屑防護套。

將噴嘴轉動到所需的彈出方向，將碎屑及粉塵自您身邊移除。

8 維護和保養

注意

為避免機具不經意啟動，在清潔機具前，請將電池自機具移除。

8.1 彈圈夾具的維護

除去緊附在彈圈夾具上的塵垢，並在彈圈夾具的表面上用油潤滑的清潔抹布擦拭，進行防銹保護。

8.2 機具保養

注意

請保持機具，尤其是握把表面的清潔，並避免與油脂及潤滑劑接觸。請勿使用內含矽樹脂的清潔劑。

機具的外殼是以防撞塑膠製成。握把是由合成橡膠材質製成。

排氣槽阻塞時請勿使用機具。請使用乾燥之刷子小心清潔排氣槽。勿讓異物進入機具內部。請定期以微濕抹布清潔機具外部。請勿使用噴霧、水壓清潔設備或流動水清洗裝置。這會對機具的電力安全造成不良影響。

8.3 清潔安全裝置

1. 清潔安全裝置前先移除鋸片。
2. 使用乾燥的刷子小心清潔安全裝置。
3. 使用合適的工具去除安全裝置內側表面附著的沉積物或木屑。
4. 裝上鋸片。

8.4 鎳鎘電池的保養

避免濕氣進入。

請保持正負極接觸面無灰塵和油脂。需要時用乾淨的抹布擦淨接觸面。一旦機具效能明顯下降，或是過度放電保護系統為啟用狀態時便要重新充電。

附註

進一步有關充電的訊息，請參照電池充電器的操作說明。

8.5 鋰電池的保養

避免濕氣進入。

初次使用前，請將電池完全充電。

為達到最長電池使用壽命，一旦發現電池效能明顯下降時，便要停止電池繼續放電。

附註

若繼續使用，在其電池單元受損前將會自動停止電池繼續放電。

請使用Hilti認可，並專為鋰電池充電用的Hilti充電器。

附註

- 無須進行調整充電（如鎳鎘或鎳氫電池般）。
- 充電過程的中斷不會對電池使用期限造成不良影響。
- 在任何時刻充電皆不會對電池壽命造成不良影響。本電池並無記憶效應（如鎳鎘或鎳氫電池般）。
- 為達最佳狀態，電池最好完全充電並儲放在涼爽乾燥處。避免將電池儲放在周圍高溫的地方（例如窗戶）。如此會減少電池使用期限並增加其自放電率。
- 如果電池無法再達到完全充電狀態，有可能是因為電池老化或過度使用引起的電容量損失。此時仍然可能繼續使用此電池。並應儘速更換新電池。

8.6 維護

警告

電動機具電力部分的修復工作僅可由經訓練的電力專員進行。

請定期檢查機具外部零件有否損壞，並確定所有控制裝置皆可正常運作。如果有零件受損或控制裝置無法正常

運作，請勿操作機具。應將機具交付Hilti維修中心進行維修。

8.7 機具保養與維護後的檢查

在完成機具的保養與維護工作後，請檢查所有防護與安全裝置是否已安裝且能正常運作。
要檢查旋轉防護套，請移動防護套操作機桿以完全打開防護套。
鬆開防護套操作機桿後，必須迅速並完全關閉旋轉防護套。

9 故障排除

故障	可能原因	故障排除
電動機具無法啟動。	電池已放電或安裝不正確。	電池在安裝時必須聽到兩聲喀搭聲，否則電池即需充電。
	電力故障	將電池自機具移除並與Hilti維修中心聯絡。
	電池已放電 / 過熱。	過量放電保護 / 電子式開關關閉。將電池插入充電器或讓電池冷卻。
無法按下On / Off開關，亦即開關已鎖住。	非故障（安全功能）。	按下開啟聯鎖裝置。
運轉速度突然急速下降。	電池已放電，或施加於機具的送料壓力過高。	更換電池，並將已放電的電池重新充電。降低送料至機具的壓力。
本電池較一般電池壽命短。	電池電力不在最佳狀態。	僅有 NiCd 電池可以接受調整充電。 (請參考充電器的操作說明。)
安裝鋸片後，機具沒有自動重新啟動。	鋸片第二次空轉後，過度放電防護系統關閉。	再次按下開啟聯鎖裝置及On/Off按鈕。
電池咬合時不會發出兩聲喀啦聲。	電池上的定位架太髒。	清潔定位架並檢查電池是否確實咬合。如果問題依然存在，請洽詢Hilti維修中心。
機具或電池變得非常熱。	電力故障	立即將機具關閉，卸下電池，並與Hilti維修中心聯絡。
	機具超過負荷（超出使用限制）。	使用正確機具來工作（勿將低電能機具用在超過負荷的工作上）。
無吸塵功率 / 吸塵功率降低。	碎屑彈出器溝槽阻塞。	清潔碎屑彈出器溝槽。

10 廢棄機具處置

注意

不當處置廢棄設備會造成嚴重的後果：塑膠部件若起火，將產生危害健康的有毒煙霧。電池如果受損或暴露在極高溫度下，可能會爆炸，進而造成毒性灼傷、酸性灼傷，或環境污染。處置廢棄設備若不夠小心，可能會導致以未經授權或是不當的方式使用設備。這可能會造成嚴重的人員傷害，或傷及他人及對環境造成污染。

注意

立即處置有瑕疵的電池。將電池放在兒童拿不到的地方。請勿企圖將電池打開或分解及作焚化處理。

注意

廢棄電池處置需符合國家法律或交付Hilti服務中心。



Hilti機具或設備所採用的材料，大部分都可回收利用。材料在被回收前必須正確地分類。Hilti在很多國家已有設立據點，將您的舊機具或設備回收。請詢問您的Hilti客戶服務部或Hilti代表人員以取得進一步資訊。



僅適用於歐盟國家。

不可將電動機具與家庭廢棄物一併處置。

依據歐盟指令關於電子及電器設備廢棄物的規範，以及國家相關施行法律規定，已達使用年限的電子設備必須分別收集，並交由環保回收機構處理。

11 製造商保固 - 機具

如果您對於保固條件有任何問題，請聯絡當地Hilti代理商。

12 EC歐規符合聲明 (原版)

產品名稱：	充電式圓鋸
型號：	WSC 70-A36
製造年份：	2006

本公司在此聲明，我們的唯一責任在於本產品符合下列指示或標準：2006/42/EC, 2004/108/EC, 2006/66/EC, 2011/65/EU, EN 60745-1, EN 60745-2-5, EN ISO 12100。

Hilti Corporation, Feldkircherstrasse 100,
FL-9494 Schaan

Paolo Luccini
Head of BA Quality and Process
Management
Business Area Electric Tools &
Accessories
01/2012

Jan Doongaji
Executive Vice President

Business Unit Power
Tools & Accessories
01/2012

技術文件歸檔於：

Hilti Entwicklungsgesellschaft mbH
Zulassung Elektrowerkzeuge
Hiltistrasse 6
86916 Kaufering
Deutschland



Hilti Corporation

LI-9494 Schaan

Tel.: +423 / 234 21 11

Fax: +423 / 234 29 65

www.hilti.com

Hilti = registered trademark of Hilti Corp., Schaan

W 3152 | 0214 | 00-Pos. 1 | 1

Printed in Czech Republic © 2014

Right of technical and programme changes reserved S. E. & O.

236297 / A5

