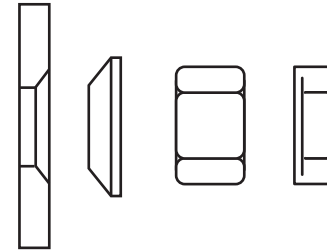
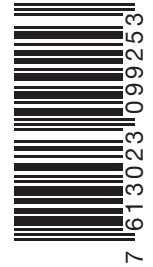


**2 Dynamic/filling set M20
369204**



OPEN - OUVRIER - ABRIR
 OPEN for usage information and precautions
 Ouvrir pour information et précautions
 Abrir para instrucciones de uso y precauciones

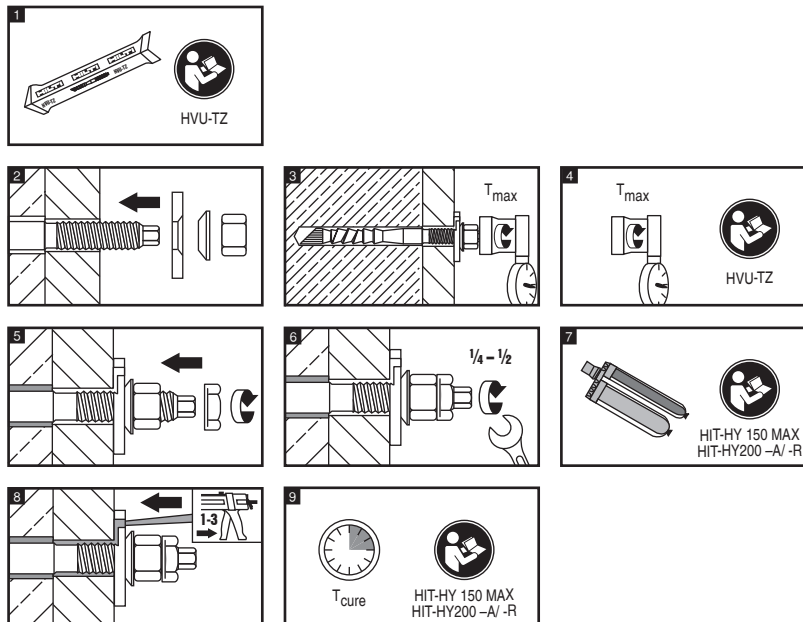


369195-05.2013



Made in Germany
Hilti = trademark of Hilti Corp., Schaan, LI

HVU-TZ



HDA-T/HDA-P

