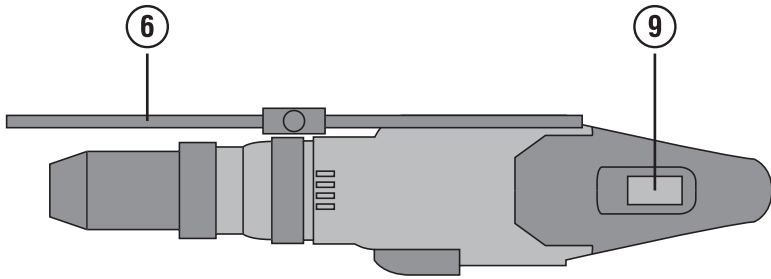
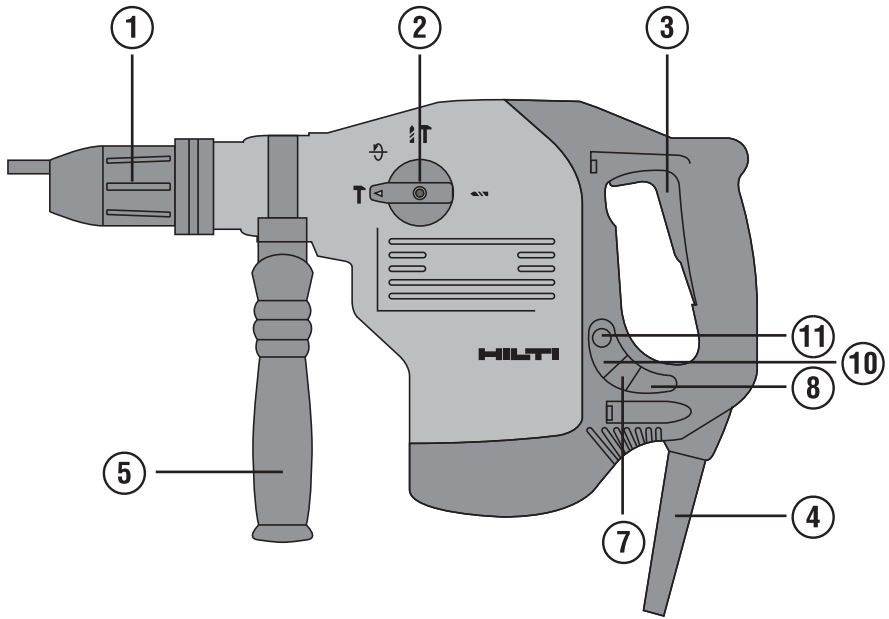


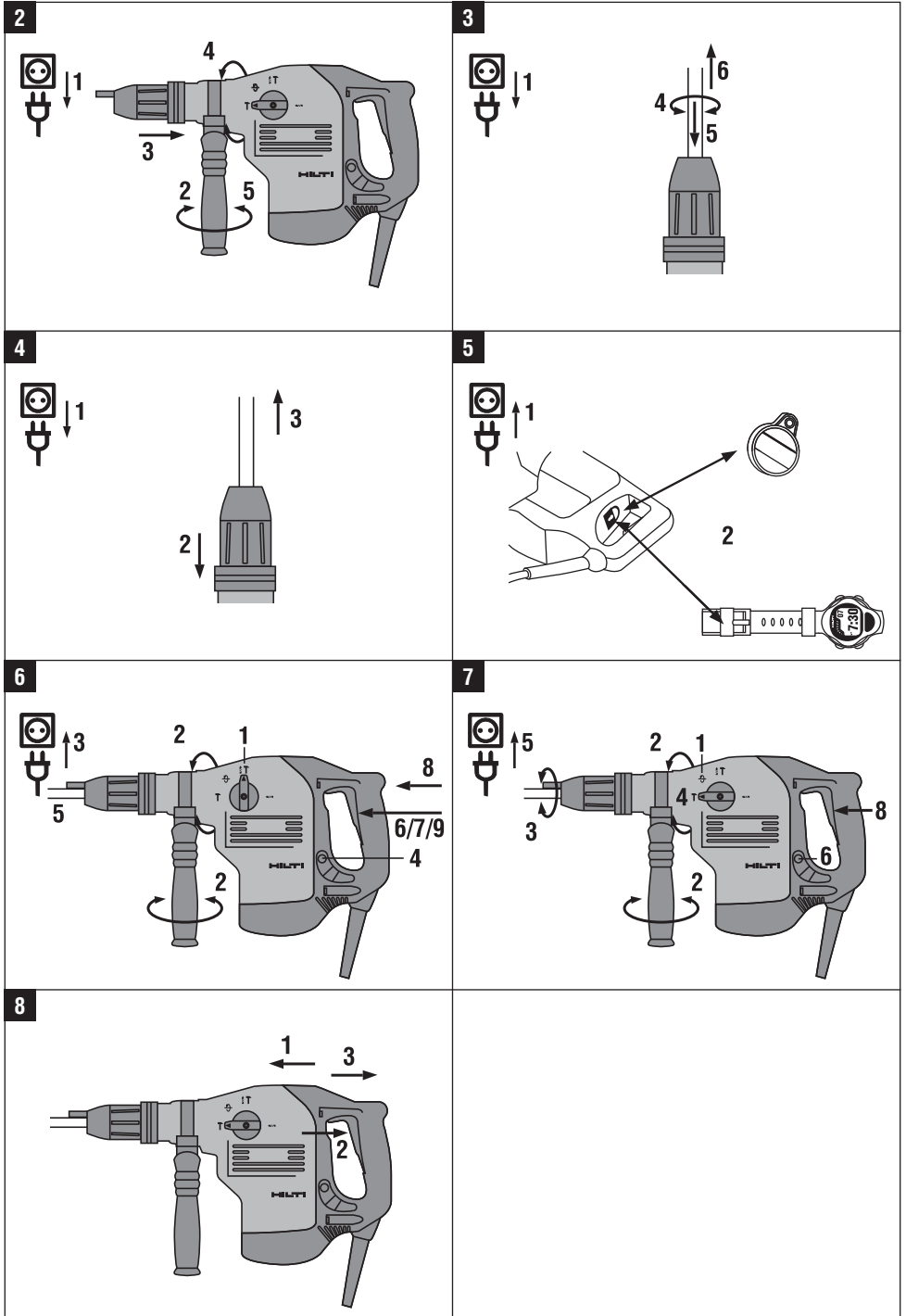
HILTI

**TE 60 / TE 60-ATC /
TE 60T / TE 60T-ATC**

Bedienungsanleitung	de
Operating instructions	en
Mode d'emploi	fr
Istruzioni d'uso	it
Manual de instrucciones	es
Manual de instruções	pt
Gebruiksaanwijzing	nl
Brugsanvisning	da
Bruksanvisning	sv
Bruksanvisning	no
Käyttöohje	fi
Οδηγίες χρήσεως	el
Instrukcija	lt
Lietošanas pamācība	lv
Kasutusjuhend	et







TE 60 / TE 60-ATC-AVR Kombihammer

Læs brugsanvisningen grundigt igennem før ibrugtagning.

Opbevar altid brugsanvisningen sammen med maskinen.

Sørg for, at brugsanvisningen altid følger med ved overdragelse af maskinen til andre.

Indholdsfortegnelse	side
1 Generelle anvisninger	103
2 Beskrivelse	104
3 Værktøj, tilbehør	106
4 Tekniske specifikationer	107
5 Sikkerhedsanvisninger	108
6 Ibrugtagning	111
7 Anvendelse	111
8 Rengøring og vedligeholdelse	113
9 Fejlsøgning	114
10 Bortskaffelse	115
11 Producentgaranti - Produkter	115
12 EF-overensstemmelseserklæring (original)	116

❶ Disse tal henviser til illustrationer. Illustrationerne kan du finde på udfoldssiderne på omslaget. Kig på disse sider, når du læser brugsanvisningen.

I denne brugsanvisning betegner »maskine« altid kombihammer TE 60 / TE 60-ATC / TE 60T / TE 60T-ATC.

Maskindele, betjenings- og displayelementer ❶

- ❶ Værktøjsholder
- ❷ Funktionsvælger
- ❸ Afbryder
- ❹ Netledning
- ❺ Sidegreb
- ❻ Dybdestop
- ❼ Serviceindikator
- ❽ Tyverisikringsvisning (ekstratilbehør)
- ❾ Afbryderspærre
- ❿ Visning for halv effekt
- ⓫ Knap til halv effekt

da

1 Generelle anvisninger

1.1 Signalord og deres betydning

FARE

Står ved en umiddelbart truende fare, der kan medføre alvorlige kvæstelser eller døden.

ADVARSEL

Advarer om en potentielt farlig situation, der kan forårsage alvorlige personskader eller døden.

FORSIGTIG

Advarer om en potentielt farlig situation, der kan forårsage lettere personskader eller materielle skader.

BEMÆRK

Står ved anvisninger om brug og andre nyttige oplysninger.

1.2 Forklaring af piktogrammer og yderligere anvisninger

Advarselssymboler



Generel fare



Advarsel om farlig elektrisk spænding



Advarsel om varm overflade

Påbudssymboler



Brug beskyttelsesbriller



Brug sikkerhedshjelm



Brug hørevern



Brug beskyttelseshandsker



Brug støvmaske

Symboler



Læs brugsanvisningen før brug



Affald skal indleveres til genvinding på en genbrugsstation.



Boring uden slagfunktion



Slagboring



Mejsling



Placering af mejslen



volt



Ampere

W

watt



vekselstrøm

Hz

hertz

n₀

Nominelt omdrejningstal ubelastet

/min

Omdrejninger pr. minut



Diameter



dobbeltsole-ret



Bemærkning om tyverisikring



Låsesymbol

Placering af identifikationsoplysninger på maskinen

Typebetegnelsen fremgår af typeskiltet, og serienummeret er anbragt på siden af motorhuset. Skriv disse oplysninger i brugsanvisningen, og henvis til disse, når du henvender dig til vores kundeservice eller værksted.

Type:

Generation: 02

Serienummer:

2 Beskrivelse

2.1 Anvendelsesformål

Maskinen er en eldrevet kombihammer med pneumatisk slagmekanisme. ATC-funktionen TE 60-ATC/TE 60T-ATC (Active Torque Control) giver brugeren ekstra komfort og beskyttelse ved boring.

Maskinen er beregnet til boreopgaver i beton, murværk, metal og træ og kan desuden anvendes til mejslingsopgaver. Maskinen er udstyret med elektronisk overbelastningsbeskyttelse. Hvis maskinen overbelastes permanent, reduceres motorens omdrejningstal automatisk, og om nødvendigt stopper motoren helt. Når afbryderen slippes og trykkes ind igen, kører motoren straks med maksimal effekt. Derfor skal du holde godt fast med begge hænder, når maskinen starter igen.

Maskinen kan under bestemte betingelser anvendes til omrøring (se Værktøj, tilbehør og Betjening).

Maskinen er beregnet til professionel brug og må kun betjenes, efterses og vedligeholdes af autoriseret og instrueret personale. Dette personale skal i særdeleshed informeres om de potentielle farer, der er forbundet med brugen af denne maskine. Der kan opstå farlige situationer ved anvendelse af maskinen og det tilhørende udstyr, hvis det anvendes af personer, der ikke er blevet undervist i brugen af dem, eller hvis de ikke anvendes korrekt i henhold til forskrifterne i denne brugsanvisning.

Det er ikke tilladt at bearbejde sundhedsfarlige materialer, f.eks. asbest.

Maskinen kan med fordel anvendes følgende steder og til følgende formål: på byggepladser, på værksteder, til renovering, til ombygning, til nybygning.

Maskinen må kun anvendes i tørre omgivelser.

Tag hensyn til påvirkning fra omgivelserne. Brug ikke maskinen, hvis der er risiko for brand eller eksplosion.

Maskinen må kun sluttes til den netspænding og -frekvens, som er angivet på typeskiltet.

Overhold forskrifterne i denne brugsanvisning med hensyn til drift, pleje og vedligeholdelse.

Brug kun originalt Hilti-tilbehør og ekstraudstyr for at undgå ulykker.
Det er ikke tilladt at modificere eller tilføje ekstra dele til maskinen.

2.2 Værktøjsholder

Selvspændende klikværktøjsholder TE-Y (SDS max.) TE 60 / TE 60-ATC
Selvspændende klikværktøjsholder TE-T (SDS Top) TE 60T / TE 60T-ATC

2.3 Kontakt

Omdrejningsregulering, der giver forsigtig borestart/mejsling
Funktionsvælger: Hammerboring, boring uden slagfunktion, mejselfunktion, mejselindstillingsfunktion (24 indstillinger)
Effektvalg, hel eller halv effekt
Afbryder kan fastlåses ved mejsling

2.4 Greb

Vibrationsdæmpet, drejeligt sidegreb
Vibrationsdæmpet greb

2.5 Beskyttelsesanordning

Mekanisk glidekobling
Elektronisk genstartspærre mod utilsiget start af maskinen efter en strømafbrydelse (se kapitlet "Fejlsøgning").
ATC "Active Torque Control" (TE 60-ATC/ TE 60T-ATC)

2.6 Smøring

Gear og slagmekanisme med adskilte smørekamre

2.7 Active Vibration Reduction

Maskinen er forsynet med et såkaldt AVR-system ("Active Vibration Reduction"), som reducerer vibrationerne væsentligt i forhold til maskiner uden "AVR".

2.8 Tyverisikring TPS (ekstratilbehør)

Maskinen kan forsynes med "tyverisikring" (TPS) som ekstratilbehør. Hvis maskinen er forsynet med denne funktion, kan den kun aktiveres og anvendes med den tilhørende aktiveringsnøgle.

2.9 Visninger med lyssignal

Serviceindikator med lyssignal (se kapitlet "Pleje og vedligeholdelse/serviceindikator")
Visning af tyverisikring (fås som ekstratilbehør) (se kapitlet "Betjening/Tyverisikring TPS (ekstratilbehør)")
Visning af halv effekt (se kapitlet "Betjening/Hammerboring/Mejsling")

2.10 Medfølgende dele

- 1 Maskine med sidegreb
- 1 Dybdestop
- 1 Fedt
- 1 Rengøringsklud
- 1 Brugsanvisning
- 1 Hilti-kuffert

2.11 Anvendelse af forlængerledning

Brug kun forlængerledninger med tilstrækkeligt tværsnit, der er godkendt til det pågældende anvendelsesområde. I modsat fald kan der forekomme effekttab ved maskinen og overophedning af ledningen. Kontrollér jævnligt, om forlængerledningen er beskadiget. Udskift beskadigede forlængerledninger.

Anbefalede minimale tværsnit og maksimale ledningslængder

Ledertværsnit	1,5 mm ²	2,0 mm ²	2,5 mm ²	3,5 mm ²
Netspænding 100 V		30 m		50 m

Ledertværsnit	1,5 mm ²	2,0 mm ²	2,5 mm ²	3,5 mm ²
Netspænding 110-127 V	20 m	30 m	40 m	
Netspænding 220-240 V	30 m		75 m	

Anvend ikke forlængerledninger med 1,25 mm² ledertværsnit.

2.12 Forlængerledning udendørs

Til udendørs brug må der kun anvendes forlængerledninger, som tydeligt er markeret og godkendt til udendørs brug.

2.13 Brug af generator eller transformator

Denne maskine kan anvendes sammen med en generator eller transformator på arbejdsstedet, hvis følgende betingelser overholdes: Den afgivne effekt i watt skal være mindst det dobbelte af den spænding, der fremgår af maskinens typeskilt, driftsspændingen skal til enhver tid ligge mellem +5 % og -15 % i forhold til den nominelle spænding, og frekvensen skal ligge på 50 til 60 Hz, aldrig over 65 Hz. Der skal være en automatisk spændingsregulator med startforstærkning.

Slut aldrig andre maskiner til generatoren/transformatoren samtidig. Når andre maskiner tændes og slukkes, kan der opstå underspændings- og/eller overspændingsspidser, som kan beskadige maskinen.

da

3 Værktøj, tilbehør

Betegnelse	Kort betegnelse	Beskrivelse
Hammerbor	TE 60 / TE 60-ATC	∅ 12...40 mm
Hammerbor	TE 60T / TE 60T-ATC	∅ 12...40 mm
Gennembrudsbor	TE 60 / TE 60-ATC	∅ 40...66 mm
Gennembrudsbor	TE 60T / TE 60T-ATC	∅ 40 mm
Hammerborekrone	TE 60 / TE 60-ATC	∅ 45...90 mm
Hammerborekrone	TE 60T / TE 60T-ATC	∅ 50...90 mm
Diamantborekrone PCM	TE 60-ATC / TE 60T-ATC	∅ 42...82 mm
Mejsler	TE 60 / TE 60-ATC	Spids-, flad- og formmejsel med TE-Y indstiksende
Mejsler	TE 60T / TE 60T-ATC	Spids-, flad- og formmejsel med TE-T indstiksende
Træbor		∅ 10...32 mm
Metalbor		∅ Maks. 20 mm

Betegnelse	Kort betegnelse	Varenummer, beskrivelse
Sidegreb komplet		330083
Dybdestop komplet		366482
Sætværktøj	TE 60 / TE 60-ATC	Sætværktøj med TE-Y indstiksende
Sætværktøj	TE 60T / TE 60T-ATC	Sætværktøj med TE-T indstiksende
Tyverisikring TPS (Theft Protection System) med Company Card, Company Remote og aktiveringsnøgle TPS-K		206999, Ekstratilbehør
Selvspændende borepatron		til træ- og metalbor med cylindrisk skaft eller sekskant
Røreværktøj med cylindrisk skaft eller sekskant til brug sammen med ikke-brændbare materialer		∅ 80...120 mm
Støvsugerenhed	TE DRS-S	340602

Betegnelse	Kort betegnelse	Varenummer, beskrivelse
AVR - Active Vibration Reduction		
ATC - Active Torque Control		

4 Tekniske specifikationer

Ret til tekniske ændringer forbeholdes!

BEMÆRK

Maskinen fås med forskellige nominelle spændinger. Den nominelle spænding og det nominelle strømforbrug står på typeskiltet.

Maskine	TE 60 / TE 60-ATC / TE 60T / TE 60T-ATC
Nominelt strømforbrug (som vist)	1.200 W
Nominal spænding/nominal strøm	Nominal spænding 100 V: 15,0 A Nominal spænding 110 V: 13,0 A Nominal spænding 120 V: 12,5 A Nominal spænding 127 V: 12,5 A Nominal spænding 110...127 V: 13...12,5 A Nominal spænding 220 V: 6,8 A Nominal spænding 230 V: 7,0 A Nominal spænding 240 V: 7,2 A Nominal spænding 220...240 V: 7,0 A
Netfrekvens	50...60 Hz
Vægt i overensstemmelse med EPTA-procedure 01/2003 TE 60 / TE 60T	6,3 kg
Vægt i overensstemmelse med EPTA-procedure 01/2003 TE 60-ATC / TE 60T-ATC	7,4 kg
Mål (L x B x H) TE 60	483 mm x 98 mm x 245 mm
Mål (L x B x H) TE 60-ATC	483 mm x 98 mm x 284 mm
Mål (L x B x H) TE 60T	477 mm x 98 mm x 245 mm
Mål (L x B x H) TE 60T-ATC	477 mm x 98 mm x 284 mm
Omdrejningstal ved hammerboring	485/min
Omdrejningstal ved boring uden slagfunktion	695/min
Enkeltslagsenergi i henhold til EPTA-procedure 05/2009 (halv effekt)	3,5 J
Enkeltslagsenergi i henhold til EPTA-procedure 05/2009 (fuld effekt)	7,0 J

Oplysninger om maskine og brug

Værktøjsholder TE 60 / TE 60-ATC	TE-Y
Værktøjsholder TE 60T / TE 60T-ATC	TE-T
Kapslingsklasse ifølge EN	Kapslingsklasse II (dobbeltsoleret)

BEMÆRK

Det vibrationsniveau, der angives i disse anvisninger, er målt med en målemetode, der opfylder bestemmelserne i EN 60745, og kan anvendes i forbindelse med en sammenligning af forskellige elværktøjer. Det kan også anvendes til en foreløbig vurdering af vibrationsbelastningen. Det angivne vibrationsniveau dækker de væsentlige anvendelsesformål for elværktøj. Hvis elværktøjet imidlertid anvendes til andre formål, med andre indsatsværktøjer eller utilstrækkelig vedligeholdelse, kan vibrationsniveauet afvige. Dette kan forøge vibrationsbelastningen i hele arbejdstiden markant. For at opnå en præcis vurdering af vibrationsbelastningen bør også den tid, hvor maskinen er slukket eller blot kører uden at blive anvendt, inddrages. Dette kan reducere vibrationsbelastningen i hele arbejdstiden markant. Fastlæg

da

yderligere sikkerhedsforanstaltninger til beskyttelse af brugeren mod vibrationspåvirkninger, f.eks. er det vigtigt at vedligeholde elværktøj og indsatsværktøj, at holde hænderne varme og at organisere arbejdsprocesserne.

Støj- og vibrationsinformation (målt iht. EN 60745-2-6):

Typisk A-vægtet lydeffektniveau TE 60 / TE 60T (med ATC og AVR)	110 dB (A)
Typisk A-vægtet lydeffektniveau TE 60 / TE 60T	107 dB (A)
Typisk A-vægtet lydtrykniveau TE 60 / TE 60T (med ATC og AVR)	99 dB (A)
Typisk A-vægtet lydtrykniveau TE 60 / TE 60T	96 dB (A)
Usikkerhed for det nævnte lydniveau	3 dB (A)

Triaksiale vibrationsværdier TE 60/ TE 60T (med ATC og AVR) (vibrationsvektorsum)

Hammerboring i beton, $a_{h, HD}$	9 m/s^2
Mejsling, $a_{h, Cheq}$	8,5 m/s^2
Usikkerhed (K) for triaksiale vibrationsværdier	1,5 m/s^2

Triaksiale vibrationsværdier TE 60 (vibrationsvektorsum)


Hammerboring i beton, $a_{h, HD}$	18,5 m/s^2
Mejsling, $a_{h, Cheq}$	14 m/s^2
Usikkerhed (K) for triaksiale vibrationsværdier	1,5 m/s^2

Triaksiale vibrationsværdier TE 60T (vibrationsvektorsum)

Hammerboring i beton, $a_{h, HD}$	18,5 m/s^2
Mejsling, $a_{h, Cheq}$	17 m/s^2
Usikkerhed (K) for triaksiale vibrationsværdier	1,5 m/s^2

5 Sikkerhedsanvisninger

5.1 Generelle sikkerhedsanvisninger for elværktøj

- a)  **ADVARSEL**
Læs alle sikkerhedsanvisninger og instruktioner. Hvis sikkerhedsanvisningerne og instruktionerne ikke overholdes, er der risiko for elektrisk stød, brand og/eller alvorlige personskader. **Opbevar alle sikkerhedsanvisninger og instruktioner til senere brug.** Det benyttede begreb "elværktøj" i sikkerhedsanvisningerne refererer til elektriske maskiner (med netledning) og batteridrevne maskiner (uden netledning).

5.1.1 Arbejdspladssikkerhed

- a) **Sørg for at holde arbejdsområdet ryddeligt og godt oplyst.** Uorden eller uoplyste arbejdsområder øger faren for uheld.
- b) **Brug ikke elværktøj i eksplosionsfarlige omgivelser, hvor der er brændbare væsker, gasser eller støv.** Maskiner kan slå gnister, der kan antænde støv eller dampe.
- c) **Sørg for, at andre personer og ikke mindst børn holdes væk fra arbejdsområdet, når maskinen er i brug.** Hvis man distraheres, kan man miste kontrollen over maskinen.

5.1.2 Elektrisk sikkerhed

- a) **Elværktøjets stik skal passe til kontakten. Stikket må under ingen omstændigheder ændres. Brug ikke adapterstik sammen med jordforbundne elværktøj.** Uændrede stik, der passer til kontakterne, nedsætter risikoen for elektrisk stød.
- b) **Undgå kropskontakt med jordforbundne overflader som f.eks. rør, radiatorer, komfurer og køleskabe.** Hvis din krop er jordforbundet, øges risikoen for elektrisk stød.
- c) **Elværktøj må ikke udsættes for regn eller fugt.** Indtrængning af vand i elværktøj øger risikoen for elektrisk stød.
- d) **Brug ikke ledningen til formål, den ikke er beregnet til (f.eks. må man aldrig bære elværktøjet i ledningen, hænge det op i ledningen eller rykke i ledningen for at trække stikket ud af kontakten). Beskyt ledningen mod varme, olie, skarpe kanter eller maskindele, der er i bevægelse.** Beskadigede eller sammenviklede ledninger øger risikoen for elektrisk stød.
- e) **Hvis maskinen benyttes i det fri, må der kun benyttes en forlængerledning, der er egnet til udendørs brug.** Brug af forlængerledning til udendørs brug nedsætter risikoen for elektrisk stød.

- f) Hvis det ikke kan undgås at anvende elværktøjet i fugtige omgivelser, skal du anvende et fejlstrømsrelæ. Anvendelsen af et fejlstrømsrelæ nedsætter risikoen for et elektrisk stød.

5.1.3 Personlig sikkerhed

- a) Det er vigtigt at være opmærksom, se, hvad man laver, og bruge maskinen fornuftigt. Man bør ikke bruge elværktøjet, hvis man er træt, har nydt alkohol eller er påvirket af medicin eller euforiserende stoffer. Få sekunders uopmærksomhed ved brug af elværktøjet kan medføre alvorlige personskader.
- b) Brug beskyttelsesudstyr, og hav altid beskyttelsesbriller på. Brug af sikkerhedsudstyr som f.eks. støvmaske, skridsikkert fodtøj, beskyttelseshjelm eller høreværn afhængigt af maskintype og anvendelse nedsætter risikoen for personskader.
- c) Undgå utilsigtet igangsætning. Kontrollér, at elværktøjet er frakoblet, før du slutter det til strømforsyningen og/eller batteriet, tager det op eller transporterer det. Undgå at bære elværktøjet med fingern på afbryderen, og sørg for, at det ikke er tændt, når det slutes til nettet, da dette øger risikoen for personskader.
- d) Fjern indstillingsværktøj eller skruenøgler, inden elværktøjet tændes. Hvis et stykke værktøj eller en nøgle sidder i en roterende maskindel, er der risiko for personskader.
- e) Undgå at arbejde i unormale kroppsstillinger. Sørg for at stå sikkert, mens der arbejdes, og kom ikke ud af balance. Det er derved nemmere at kontrollere elværktøjet, hvis der skulle opstå uventede situationer.
- f) Brug egnet arbejdstøj. Undgå løse beklædningsgenstande eller smykker. Hold hår, tøj og handsker væk fra dele, der bevæger sig. Dele, der er i bevægelse, kan gribe fat i løstsiddende tøj, smykker eller langt hår.
- g) Hvis støvudsugnings- og opsamlingsudstyr kan monteres, er det vigtigt, at dette tilslutes og benyttes korrekt. Ved at anvende en støvudsugning er det muligt at nedsætte risiciene som følge af støv.

5.1.4 Anvendelse og pleje af elværktøj

- a) Undgå at overbelaste maskinen. Brug altid en maskine, der er beregnet til det stykke arbejde, der skal udføres. Med det rigtige værktøj arbejder man bedst og mest sikkert inden for det angivne effektområde.
- b) Brug ikke maskinen, hvis afbryderen er defekt. En maskine, der ikke kan startes og stoppes, er farlig og skal repareres.
- c) Træk stikket ud af stikkontakten, og/eller fjern batteriet fra maskinen, inden du foretager indstillinger på den, skifter tilbehørsdele eller lægger den til side. Disse sikkerhedsforanstaltninger forhindrer utilsigtet start af elværktøjet.
- d) Opbevar ubenyttede maskiner uden for børns rækkevidde. Lad aldrig personer, der ikke er fortrolige med maskinen eller ikke har gennemlæst sikkerhedsanvisningerne benytte maskinen. Ma-

skiner er farlige, hvis de benyttes af ukyndige personer.

- e) Sørg for at pleje elværktøjet omhyggeligt. Kontrollér, om bevægelige dele fungerer korrekt og ikke sidder fast, og om delene er brækket eller beskadiget, således at elværktøjets funktion påvirkes. Få beskadigede dele repareret, inden elværktøjet tages i brug. Mange uheld skyldes dårligt vedligeholdte maskiner.
- f) Sørg for, at skæreværktøjer er skarpe og rene. Omhyggeligt vedligeholdte skæreværktøjer med skarpe skærekanter sætter sig ikke så hurtigt fast og er nemmere at føre.
- g) Anvend elværktøj, tilbehør, indsatsværktøj osv. i overensstemmelse med disse anvisninger. Tag hensyn til arbejdsforholdene og det arbejde, der skal udføres. I tilfælde af anvendelse af maskinen til formål, som ligger uden for det fastsatte anvendelsesområde, kan der opstå farlige situationer.

5.1.5 Service

- a) Sørg for, at elværktøjet kun repareres af kvalificerede fagfolk, og at der altid benyttes originale reservedele. Dermed sikres størst mulig elværktøjs-sikkerhed.

5.2 Sikkerhedsanvisninger til hamre

- a) Brug høreværn. Støjpåvirkningen kan medføre høretab.
- b) Anvend de ekstra håndtag, der følger med maskinen. Hvis du mister kontrollen, kan det medføre personskader.
- c) Hold kun maskinen i de isolerede håndtag, når du udfører arbejder, hvor indsatsværktøjet kan ramme skjulte elledninger eller maskinens netkabel. Ved kontakt med en spændingsførende ledning kan også metalliske værktøjsdele sættes under spænding, hvilket kan medføre elektrisk stød.

5.3 Yderligere sikkerhedsanvisninger

5.3.1 Personlig sikkerhed

- a) Hold altid maskinen med begge hænder på de dertil beregnede håndtag. Hold håndtagene tørre, rene og fri for olie og fedt.
- b) Hvis maskinen anvendes uden støvudsugning, skal du bruge åndedrætsværn.
- c) Hold pauser under arbejdet, og lav afspændings- og fingerøvelser, så dine fingre får en bedre blodgennemstrømning.
- d) Undgå at berøre roterende dele. Tænd først maskinen, når du befinder dig i arbejdsområdet. Berøring af roterende dele, især roterende værktøjer, kan medføre personskader.
- e) Træk under arbejdet altid netledningen og forlængerledningen bagud væk fra maskinen. Dette nedsætter risikoen for at falde over ledningen under arbejdet.

da

- f) Stil ved omrøring funktionsvælgeren i positionen "hammerboring", og bær i den forbindelse beskyttelseshandsker.
- g) Børn bør gøres opmærksomme på, at de ikke må lege med maskinen.
- h) Maskinen må ikke anvendes af børn eller svage-lige personer, der ikke er instrueret i brugen.
- i) Støv fra materialer såsom blyholdig maling, visse træsorter, mineraler og metal kan være sundhedsfarlige. Berøring eller indånding af støv kan medføre allergiske reaktioner og/eller luftvejssygdomme hos brugeren eller personer, der opholder sig i nærheden. Bestemte støvtyper, f.eks. støv fra ege- og bøgetræ, er kræftfremkaldende, især i forbindelse med tilsætningsstoffer til træbehandling (kromat, træbeskyttelsesmidler). Asbestholdige materialer må kun bearbejdes af fagfolk. **Anvend så vidt muligt støvudsugning. For at sikre en effektiv støvudsugning anbefales det at anvende en egnet mobil støvudsugning anbefalet af Hilti til træ- og/eller mineralstøv, som er tilpasset til det pågældende elværktøj. Sørg for god udluftning af arbejdspladsen. Det anbefales at bruge åndedrætsværn med filterklasse P2. Overhold de gældende nationale forskrifter vedrørende de materialer, der skal bearbejdes.**

5.3.2 Omhyggelig omgang med og brug af elværktøj

- a) Sørg for at sikre emnet. Brug fastspændingsværktøj eller en skruestik til at fastspænde emnet. På den måde holdes det mere sikkert fast end med hånden, og du har desuden begge hænder fri til at betjene maskinen.
- b) Kontrollér, at værktøjet passer til maskinens værktøjsholder, og at det er låst korrekt fast i holderen.

5.3.3 Elektrisk sikkerhed



- a) Kontrollér før påbegyndelse af arbejdet arbejdsområdet for skjulte elektriske ledninger, gas- og vandrør, f.eks. med en metaldektektor. Udvendige metaldele på maskinen kan blive spændingsførende, hvis du f.eks. utilsigtet har beskadiget en elledning. Dette medfører en alvorlig fare for at få elektrisk stød.

- b) Kontrollér maskinens elledning regelmæssigt, og få den udskiftet, hvis den er beskadiget. Hvis tilslutningskablet til det elektriske værktøj er ødelagt, skal det udskiftes med en særlig tilslutningsledning, der fås i kundeserviceafdelingen. Kontrollér jævnligt forlængerledningerne, og udskift dem, hvis de er beskadigede. Hvis el- eller forlængerledningen bliver beskadiget under arbejdet, må du ikke røre ved ledningen. Træk stikket ud. Beskadigede elledninger og forlængerledninger medfører fare for at få elektrisk stød.
- c) **Få med regelmæssige mellemrum Hilti-service til at kontrollere tilsmudsede maskiner ved hyppig bearbejdning af ledende materialer.** Hvis der sidder støv, først og fremmest fra ledende materialer, på maskinens overflade, eller den er fugtig, er der under uheldige omstændigheder risiko for at få elektrisk stød.
- d) Når du arbejder udendørs med elværktøj, skal du sikre dig, at maskinen er sluttet til lysnettet via et fejlstrømsrelæ (HFI) med maks. 30 mA brydestrøm. Anvendelse af et fejlstrømsrelæ nedsætter risikoen for at få et elektrisk stød.
- e) **Det anbefales at anvende et fejlstrømsrelæ (HFI) med en brydestrøm på maks. 30 mA.**

5.3.4 Arbejdsplads

- a) Sørg for god udluftning af arbejdspladsen. Dårligt udluftede arbejdspladser kan være sundhedsskadelige som følge af støvpåvirkningen.
- b) Ved gennembrydningsarbejder skal du huske at sikre området på den modsatte side. Nedbrydningsdele kan falde ud og / eller ned og volde skade på andre personer.

5.3.5 Personligt beskyttelsesudstyr



Brugeren og personer, der opholder sig i nærheden, skal under brugen af maskinen bære beskyttelsesbriller, sikkerhedshjelm, høreværn, beskyttelseshandsker og et let åndedrætsværn.

6 Ibrugtagning



6.1 Montering og placering af sidegreb 2

1. Træk stikket ud af stikkontakten.
2. Løsn sidegrebets holder ved at dreje på håndtaget.
3. Skub sidegrebet (spændebånd) over værktøjsholderen på skaffet.
4. Drej sidegrebet til den ønskede position.
5. **FORSIGTIG Kontrollér, at spændebåndet ligger i den dertil beregnede not på maskinen.** Fastgør sidegrebet, så det ikke kan drejes, ved at dreje på grebet.

6.2 Montering af dybdestop

1. Løsn sidegrebets holder ved at dreje på håndtaget.
2. Skub dybdestoppet under sidegrebets holder (spændebånd) og ind i de to styrehuller.
3. Spænd sidegrebet fast ved at dreje grebet; derved fastgøres samtidigt dybdestoppet.

6.3 Aktivering af maskine

Se kapitel "Betjening/Tyverisikring TPS (ekstraudstyr)".

6.4 Anvendelse af forlængerledning og generator eller transformator

Se kapitlet "Beskrivelse/anvendelse af forlængerledning".

7 Anvendelse



FORSIGTIG

Maskinen har et højt drejningsmoment. **Tag altid fat om sidegrebet, og anvend altid begge hænder, når du betjener maskinen.** Bemærk, at værktøjet pludselig kan blokere.

FORSIGTIG

Vær opmærksom på, at den rigtige funktion altid er indstillet på funktionsvælgeren.

FORSIGTIG

Fastgør løse emner med en skruetvinge eller i en skruestik.

FORSIGTIG

Kontrollér værktøjet for skader og ujævn slitage før hver ibrugtagning.

7.1 Forberedelser

FORSIGTIG

Anvend beskyttelseshandsker, når der skal skiftes værktøj, da værktøjet bliver meget varmt ved brug.

7.1.1 Indstilling af dybdestop

1. Løsn skruen på dybdestoppet.
2. Indstil dybdestoppet til den ønskede boreddybde.
3. Spænd skruen på dybdestoppet fast.

7.1.2 Indsætning af værktøj 3

1. Træk stikket ud af stikkontakten.
2. Kontrollér, at indstikssenden på værktøjet er ren og let indfedtet. Rengør og smør om nødvendigt indstikssenden let.

3. Kontrollér, at tætningen på støvkappen er ren og intakt. Om nødvendigt rengøres støvkappen, og få den udskiftet, hvis tætningslæben er beskadiget.
4. Stik værktøjet ind i værktøjsholderen, og drej det, mens du forsigtigt trykker det ind, indtil det går i indgreb i styrehullerne.
5. Tryk værktøjet ind i værktøjsholderen, indtil det går hørbart i indgreb.
6. Kontrollér, at værktøjet sidder sikkert fast ved at trække i det.

7.1.3 Udtagning af værktøj 4

1. Træk stikket ud af stikkontakten.
2. Åbn værktøjsholderen ved at trække værktøjslåsen tilbage.
3. Træk værktøjet ud af værktøjsholderen.

7.2 Drift



FORSIGTIG

Ved bearbejdning af underlaget kan materiale rives af. **Brug beskyttelsesbriller, beskyttelseshandsker, og hvis du ikke bruger støvsuger, en støvmaske.** Splinterne fra materialet kan medføre skader på legemet og øjnene.

FORSIGTIG

Arbejdet støjer. **Brug høreværn.** Et for højt støjniveau kan skade hørelsen.

FORSIGTIG

Hold pauser under arbejdet, og lav afspændings- og fingerøvelser, så dine fingre får en bedre blodgennemstrømning.

7.2.1 Tyverisikring TPS (ekstratilbehør)

BEMÆRK

Maskinen kan forsynes med "tyverisikring" som ekstratilbehør. Hvis maskinen er forsynet med denne funktion, kan den kun aktiveres og anvendes med den tilhørende aktiveringsnøgle.

7.2.1.1 Aktivering af maskine 5

1. Sæt maskinens stik i stikkontakten. Den gule tyverisikringslampe blinker. Maskinen kan nu modtage signalet fra aktiveringsnøglen.
2. Anbring aktiveringsnøglen eller TPS-urets spænde direkte på låsesymbolet. Så snart den gule tyverisikringslampe slukkes, er maskinen aktiveret.

BEMÆRK Hvis strømtilførslen afbrydes, f.eks. ved skift af arbejdssted eller ved en strømafbrydelse, forbliver maskinen driftsklar i ca. 20 minutter. Ved længere afbrydelse skal maskinen genaktiveres ved hjælp af aktiveringsnøglen.

7.2.1.2 Aktivering af maskinens tyverisikringsfunktion

BEMÆRK

Du kan finde flere detaljerede oplysninger vedrørende aktivering og anvendelse af tyverisikringen i brugsanvisningen "Tyverisikring".

7.2.2 Hammerboring 6

BEMÆRK

Arbejde ved lave temperaturer: Maskinens slagmekanisme kan kun arbejde over en bestemt minimumtemperatur. For at nå minimumtemperaturen skal du kortvarigt sætte maskinen på underlaget og lade den køre i tomgang. Gentag om nødvendigt dette, indtil slagmekanismen fungerer.

1. Drej funktionsvælgeren til positionen "Hammerboring", indtil den går i indgreb. Funktionsvælgeren må ikke betjenes under brugen.
2. Indstil sidegrebet i den ønskede position, og kontrollér, at det er monteret og fastgjort korrekt.
3. Sæt stikket i stikkontakten.
4. Indstil boreeffekten.

BEMÆRK Når du har sat stikket i stikkontakten, er maskinen altid indstillet til fuld boreeffekt.

BEMÆRK For at indstille halv boreeffekt skal du trykke på knappen "Halv effekt"; boreeffektlampen lyser. Hvis du igen trykker på knappen "Halv effekt", indstilles maskinen igen til fuld boreeffekt.

5. Sæt maskinen med bor på det ønskede borepunkt.
6. Tryk langsomt på afbryderen (arbejd med lavt omdrejningstal, indtil boret har centreret sig i borehullet).
7. Tryk derefter afbryderen helt i bund for at arbejde videre med fuld effekt.
8. Pres ikke værktøjet for hårdt imod underlaget. Det øger ikke slageffekten. Desuden opnår man, at værktøjet får en længere levetid, hvis man ikke presser for hårdt.

9. For at undgå afskalning ved et ukontrolleret gennembrud, når der bores huller, skal du reducere omdrejningstallet lige inden gennembrud.

7.2.3 Active Torque Control (TE 60-ATC / TE 60T-ATC)

Maskinen er ud over den mekaniske glidekobling udstyret med systemet ATC (Active Torque Control). Dette system giver ekstra komfort og beskyttelse under boring, fordi det hurtigt slukker maskinen, hvis den pludselig og ukontrolleret drejer omkring boreaksen, som det f.eks. sker, når boret sætter sig fast, fordi det rammer armeringsjern, eller fordi værktøjet ved et uheld sætter sig skævt. Når ATC-systemet er blevet udløst, sætter du maskinen i gang igen ved at slippe afbryderen og trykke på den igen, efter at motoren er standset ("klik"-lyden signalerer, at maskinen er klar til brug igen). Vælg altid en arbejdsstilling, hvor maskinen kan rotere frit mod uret (set fra brugeren). Hvis dette ikke er muligt, kan ATC-systemet ikke reagere.

7.2.4 Mejsling 7

BEMÆRK

Mejslen kan placeres i 24 forskellige positioner (i trin på 15°). Dette gør, at man med flad- og formmejsler altid kan arbejde i den korrekte arbejdsstilling.

FORSIGTIG

Arbejd ikke i positionen "Placering af mejsel".

1. I forbindelse med placering af mejslen skal du dreje funktionsvælgeren til positionen "Placering af mejsel", indtil den går i indgreb.
2. Indstil sidegrebet i den ønskede position, og kontrollér, at det er monteret og fastgjort korrekt.
3. Drej mejslen til den ønskede position.
4. I forbindelse med låsning af mejslen skal funktionsvælgeren drejes til positionen "Mejsling", indtil den går i indgreb. Funktionsvælgeren må ikke betjenes under brugen.
5. I forbindelse med mejsling skal maskinens stik sættes i stikkontakten.
6. Indstil mejslingseffekten.
BEMÆRK Når du har sat stikket i stikkontakten, er maskinen altid indstillet til fuld mejslingseffekt.
BEMÆRK For at indstille halv mejslingseffekt skal du trykke på knappen "Halv effekt"; mejslingseffektlampen lyser. Hvis du igen trykker på knappen "Halv effekt", indstilles maskinen igen til fuld mejslingseffekt.
7. Sæt maskinen med mejslen på det ønskede mejslingspunkt.
8. Tryk afbryderen helt i bund.

7.2.5 Boring uden slagfunktion (TE 60-ATC / TE 60T-ATC)

1. Drej funktionsvælgeren til positionen "Boring uden slagfunktion", indtil den går i indgreb. Funktionsvælgeren må ikke betjenes under brugen.

2. Indstil sidegrebet i den ønskede position, og kontrollér, at det er monteret og fastgjort korrekt.
3. Sæt stikket i stikkontakten.
4. Sæt maskinen med bór på det ønskede borepunkt.
5. Tryk langsomt på afbryderen (arbejd med lavt omdrejningstal, indtil boret har centreret sig i borehullet).
6. Tryk derefter afbryderen helt i bund for at arbejde videre med fuld effekt.
7. Pres ikke værktøjet for hårdt imod underlaget. Det øger ikke boreeffekten. Desuden opnår man, at værktøjet får en længere levetid, hvis man ikke presser for hårdt.

7.2.6 Boring uden slagfunktion (TE 60 / TE 60T)

Boring uden slagfunktion er muligt med værktøj med særlig indstiksende. Hiltis værktøjsprogram omfatter sådanne værktøjer. Med den selvspændende borepatron er det eksempelvis muligt at fastspænde træbor eller stålbor med cylindrisk skaft og bore uden slagfunktion. Funktionsvælgeren skal da fastlåses i positionen Hammerboring.

7.2.7 Afbryderspærre

Under mejslingen kan du fastlåse afbryderen, mens maskinen er i gang.

1. Skub låsen øverst på håndtaget fremad.
2. Tryk afbryderen helt i bund.
Maskinen er nu i permanent drift.
3. Skub afbryderen tilbage for tilbagestille den.
Maskinen frakobles.

7.2.8 Omrøring

1. Drej funktionsvælgeren til positionen "Hammerboring", indtil den går i indgreb.
2. Sæt den selvspændende borepatron i værktøjsholderen.
3. Isæt røreværktøjet.
4. Kontrollér, at værktøjet sidder sikkert fast ved at trække i det.
5. Indstil sidegrebet i den ønskede position, og kontrollér, at det er monteret og fastgjort korrekt.
6. Sæt maskinens stik i stikkontakten.
7. Hold røreværktøjet ned i beholderen med det materiale, der skal omrøres.
8. Tryk langsomt på afbryderen for at starte omrøringen.
9. Tryk derefter afbryderen helt i bund for at arbejde videre med fuld effekt.
10. Hold røreværktøjet, så du undgår at sprøjte mediet ud over det hele.

da

8 Rengøring og vedligeholdelse

FORSIGTIG

Træk stikket ud af stikkontakten.

8.1 Pleje af værktøjer og metaldele

Fjern støv og skidt, som har sat sig fast, og beskyt overfladen på værktøjerne og værktøjsholderen mod korrosion ved med jævne mellemrum at aftørre med en klud fugtet i olie.

8.2 Rengøring af maskinen

FORSIGTIG

Hold maskinen, især gribefladerne, tørre, rene og fri for olie og fedt. Anvend ikke silikoneholdige plejemidler.

Maskinhuset er fremstillet af et slagfast plastmateriale. Grebene er fremstillet af et elastomer-materiale.

Anvend aldrig maskinen, hvis ventilationsåbningerne er tilstoppede! Rengør forsigtigt ventilationsåbningerne med en tør børste. Sørg for, at der ikke trænger fremmedlegemer ind i maskinen. Rengør jævnligt huset udvendigt med en let fugtig klud. Anvend ikke spray, dampstråler eller rindende vand til rengøring! Det kan forringe maskinens elektriske sikkerhed.

8.3 Serviceindikator

BEMÆRK

Maskinen er udstyret med serviceindikator.

Visning	Lyser rødt	Tidspunktet for service er nået. Når denne visning er aktiv, kan der arbejdes normalt med maskinen i nogle timer endnu, før maskinen afbrydes automatisk. Indlevér maskinen til et Hilti-serviceværksted i god tid, så den altid er klar til brug.
	Blinker rødt	Se kapitlet Fejlsøgning.

8.4 Vedligeholdelse

ADVARSEL

Reparationer på de elektriske dele må kun udføres af en elektriker.

Kontrollér regelmæssigt alle udvendige dele på maskinen for beskadigelse og fejlfri funktion. Brug ikke maskinen,

hvis der er beskadigede dele, eller hvis der er betjenings-elementer, som ikke fungerer fejlfrit. Send maskinen til reparation hos Hilti-service.

8.5 Kontrol efter rengøring og vedligeholdelse

Efter rengørings- og vedligeholdelsesarbejde skal du kontrollere, at alt sikkerhedsudstyr sidder, som det skal, og fungerer fejlfrit.

da

9 Fejlsøgning

Fejl	Mulig årsag	Afhjælpning
Maskinen starter ikke.	Elforsyningen er afbrudt.	Slut noget andet elværktøj til, og kontrollér funktionen.
	Netledningen eller stikket er defekt.	Lad en elektriker kontrollere og om nødvendigt udskifte afbryderen.
	Generator med Sleep Mode.	Belast generatoren med endnu en forbruger (f.eks. byggepladslampe). Sluk maskinen, og tænd den derefter igen.
	Anden elektrisk defekt.	Få en elektriker til at kontrollere det.
	Den elektroniske startspærre efter en strømafbrydelse er aktiveret.	Sluk maskinen, og tænd den derefter igen.
	Afbryderen er defekt.	Lad en elektriker kontrollere og om nødvendigt udskifte afbryderen.
Ingen slagfunktion.	Maskinen er for kold.	Bring maskinen op på minimumdriftstemperatur Se kapitel: 7.2.2 Hammerboring B
	Funktionsvælger på "Boring uden slagfunktion".	Sæt funktionsvælgeren på "Hammerboring".
Maskinen vil ikke starte, og indikatoren blinker rødt.	Skader på maskinen.	Send maskinen til reparation hos Hilti-service.
Maskinen vil ikke starte, og indikatoren lyser rødt.	Kullene er slidte.	Lad en elektriker kontrollere og om nødvendigt udskifte afbryderen.
Maskinen vil ikke starte, og indikatoren blinker gult.	Maskinen er ikke aktiveret (ved maskiner med tyverisikring (ekstratilbehør)).	Aktivér maskinen med aktiveringsnøglen.
Maskinen har ikke fuld ydelse.	Forlængerledning for lang og / eller med for lille tværsnit.	Anvend en forlængerledning med godkendt længde og / eller med tilstrækkeligt tværsnit.
	Afbryderen er ikke trykket helt ind.	Tryk afbryderen helt i bund.
	Tasten "halv effekt" er aktiveret.	Tryk på tasten "halv effekt".
	Strømforsyningen har for lav spænding.	Slut maskinen til en anden strømforsyning.

Fejl	Mulig årsag	Afhjælpning
Boret drejer ikke.	Funktionsvælgeren er ikke gået i indgreb eller befinder sig i stillingen "Mejsling" eller "Placering af mejsel".	Stands maskinen, og sæt funktionsvælgeren på stillingen "Boringen uden slag" eller "Hammerboring".
Boret/mejslen kan ikke frigøres.	Værktøjsholderen er ikke trukket helt tilbage. Sidegrebet er ikke rigtigt monteret.	Træk værktøjslåsen helt tilbage, og tag værktøjet ud. Løsn sidegrebet, og monter det korrekt, så spændebåndet og sidegrebet er i indgreb i fordybningen

10 Bortskaffelse



Størstedelen af de materialer, som anvendes ved fremstillingen af Hilti-produkter, kan genbruges. Materialerne skal sorteres, før de kan genbruges. I mange lande findes der allerede ordninger, hvor Hilti indsamler sine brugte maskiner til genbrug. Yderligere oplysninger får du hos Hilti-kundeservice eller din lokale Hilti-konsulent.



Kun for EU-lande

Elværktøj må ikke bortskaffes som almindeligt affald!

I henhold til Rådets direktiv om bortskaffelse af elektriske og elektroniske produkter og gældende national lovgivning skal brugte maskiner indsamles separat og bortskaffes på en måde, der skåner miljøet mest muligt.

11 Producentgaranti - Produkter

Hilti garanterer, at det leverede produkt er fri for materiale- og fabriktionsfejl. Garantien forudsætter, at produktet anvendes og håndteres samt vedligeholdes og rengøres i henhold til Hilti-brugsanvisningen, og at den tekniske enhed er bevaret, dvs. at der udelukkende er anvendt originale Hilti-forbrugsmaterialer, -tilbehørsdele og -reservedele til produktet.

Garantien omfatter reparation uden beregning eller udskiftning af defekte dele uden beregning i hele produktets levetid. Dele, der som følge af normalt slid trænger til at blive udskiftet eller repareret, er ikke omfattet af garantien.

Hilti afviser alle yderligere krav, medmindre den nationale lovgivning forbyder en sådan afvisning. Hilti

påtager sig således intet ansvar for direkte eller indirekte skader, samtidige eller efterfølgende skader, tab eller omkostninger, som er opstået i forbindelse med eller på grund af anvendelsen af produktet, eller som er opstået på grund af produktets uegnethed til et bestemt formål. Stiltiende garantier for anvendelse eller egnethed til et bestemt formål udelukkes udtrykkeligt.

I forbindelse med reparation eller udskiftning af produktet eller dele deraf, forudsættes det, at produktet eller de pågældende dele indsendes til Hilti, umiddelbart efter at skaden er konstateret.

Nærværende garanti omhandler samtlige garantiforpligtelser fra Hiltis side og erstatter alle tidligere eller samtidige garantierklæringer, såvel skriftlige som mundtlige.

da

12 EF-overensstemmelseserklæring (original)

Betegnelse:	Kombihammer
Typebetegnelse:	TE 60 / TE 60-ATC-AVR
Generation:	02
Produktionsår:	2008

Vi erklærer som eneansvarlige, at dette produkt er i overensstemmelse med følgende direktiver og standarder: 2006/42/EU, 2004/108/EU, 2011/65/EU, EN 60745-1, EN 60745-2-6, EN ISO 12100.

Hilti Corporation, Feldkircherstrasse 100,
FL-9494 Schaan



Paolo Luccini
Head of BA Quality and Process Management
Business Area Electric Tools & Accessories
01/2012

Jan Doongaji
Executive Vice President

Business Unit Power
Tools & Accessories
01/2012

Tekniske dokumentation ved:

Hilti Entwicklungsgesellschaft mbH
Zulassung Elektrowerkzeuge
Hiltistrasse 6
86916 Kaufering
Deutschland

da



Hilti Corporation

LI-9494 Schaan

Tel.: +423 / 234 21 11

Fax: +423 / 234 29 65

www.hilti.com

Hilti = registered trademark of Hilti Corp., Schaan

W 3522 | 0613 | 00-Pos. 1 | 1

Printed in Germany © 2013

Right of technical and programme changes reserved S. E. & O.

232998 / A2



232998