

HILTI

PR 30-HVS

Operating instructions

en

Mode d'emploi

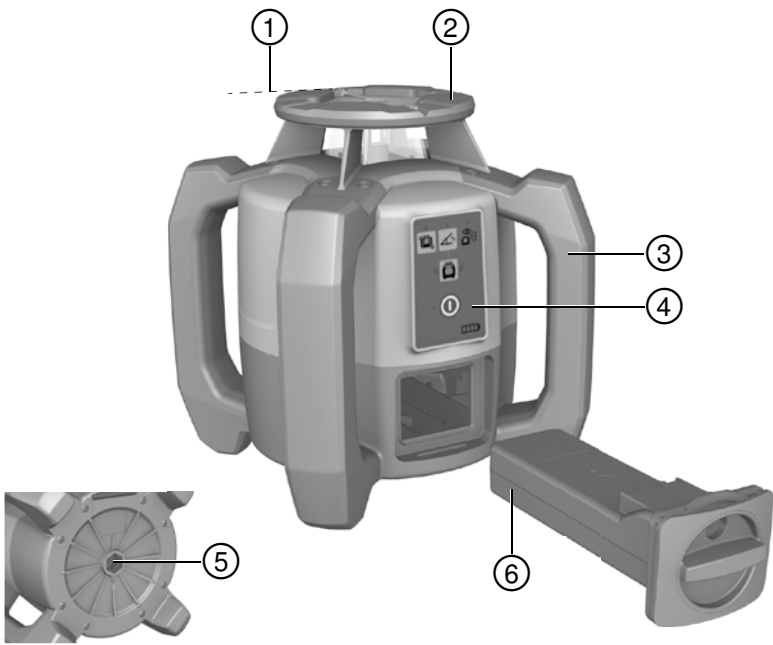
fr

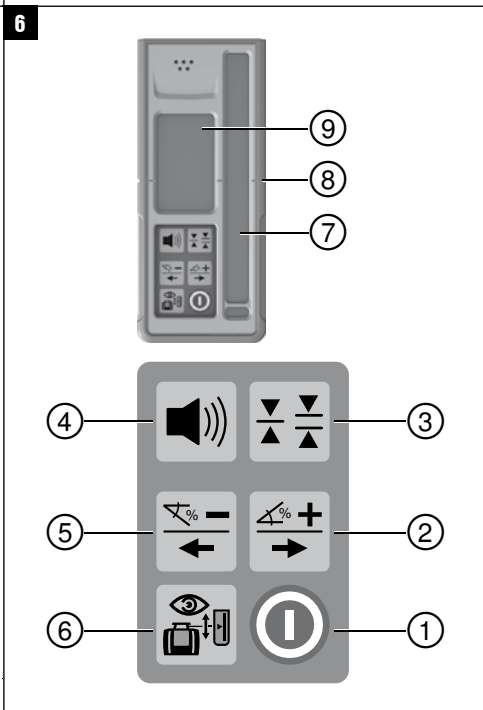
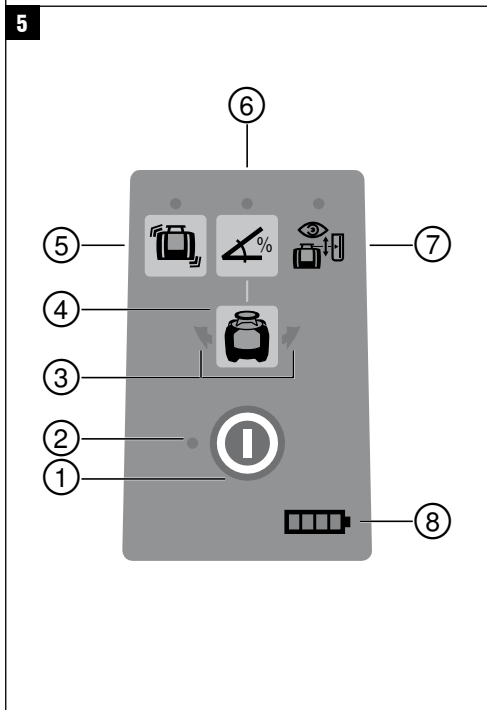
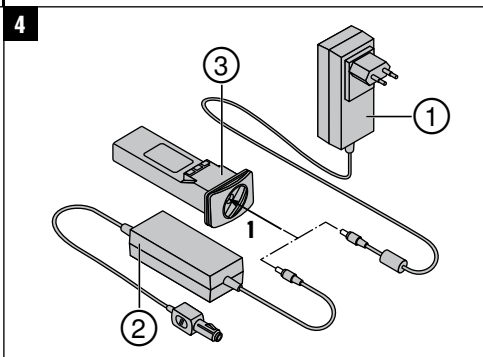
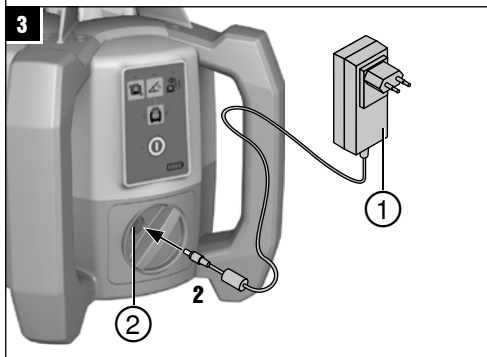
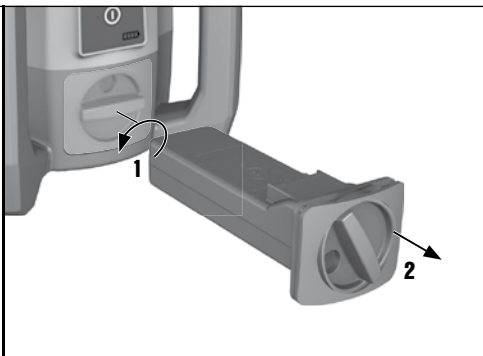
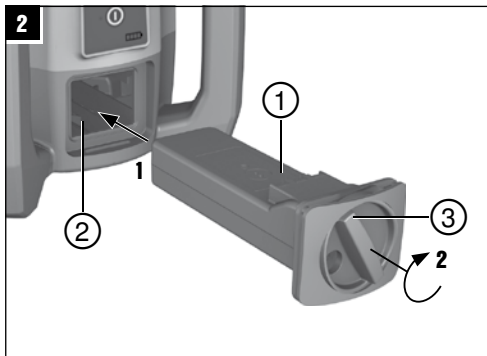
Manual de instrucciones

es

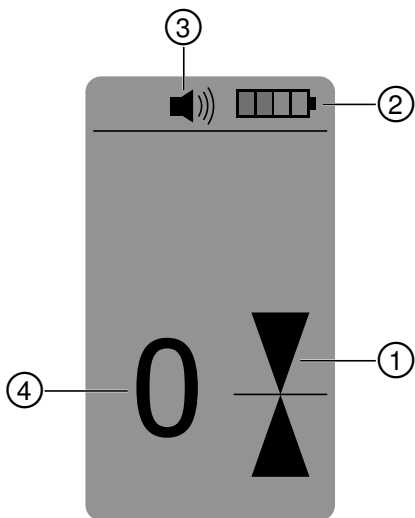
Manual de instruções

pt





7

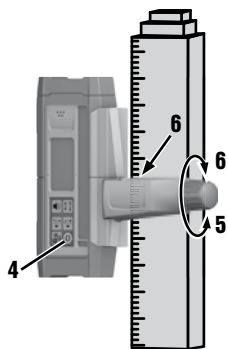
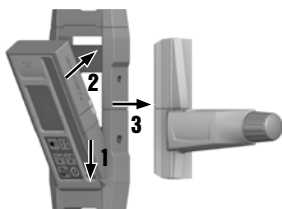


8

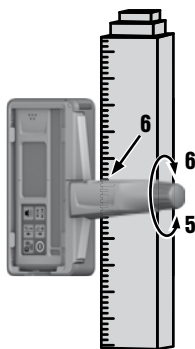
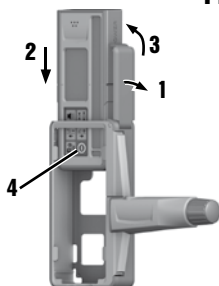


9

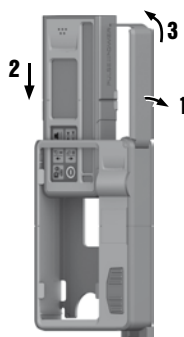
PRA 83



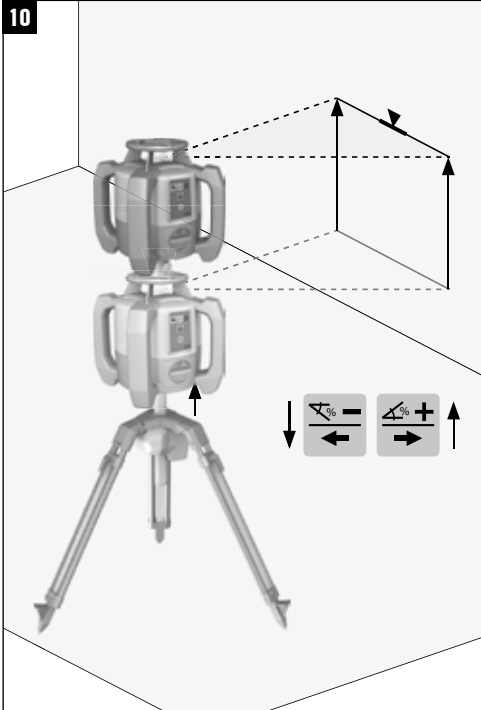
PRA 80



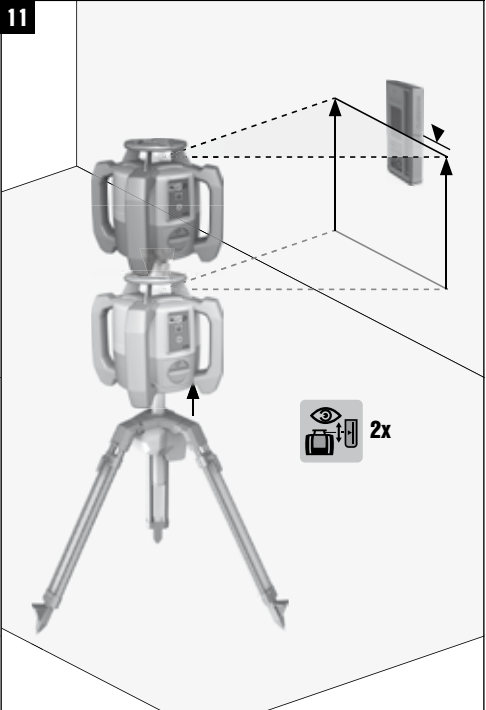
PRA 81



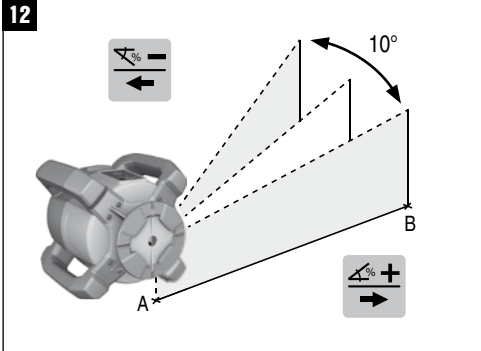
10



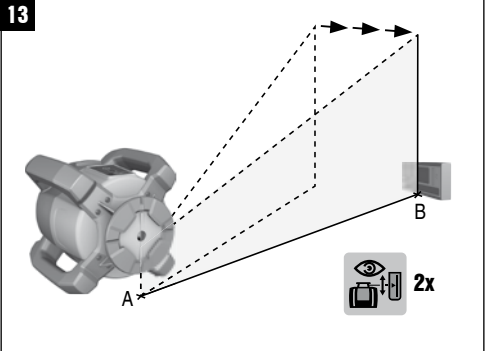
11



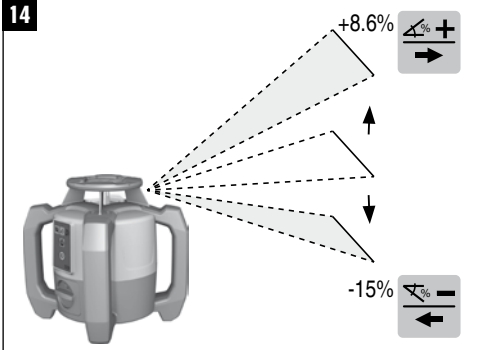
12



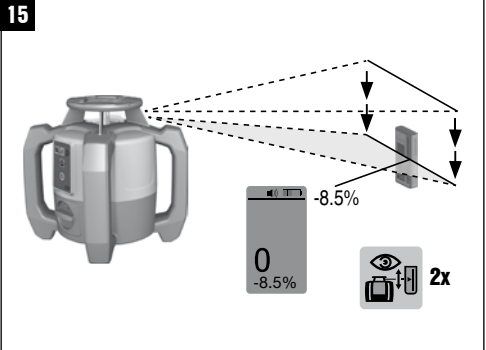
13



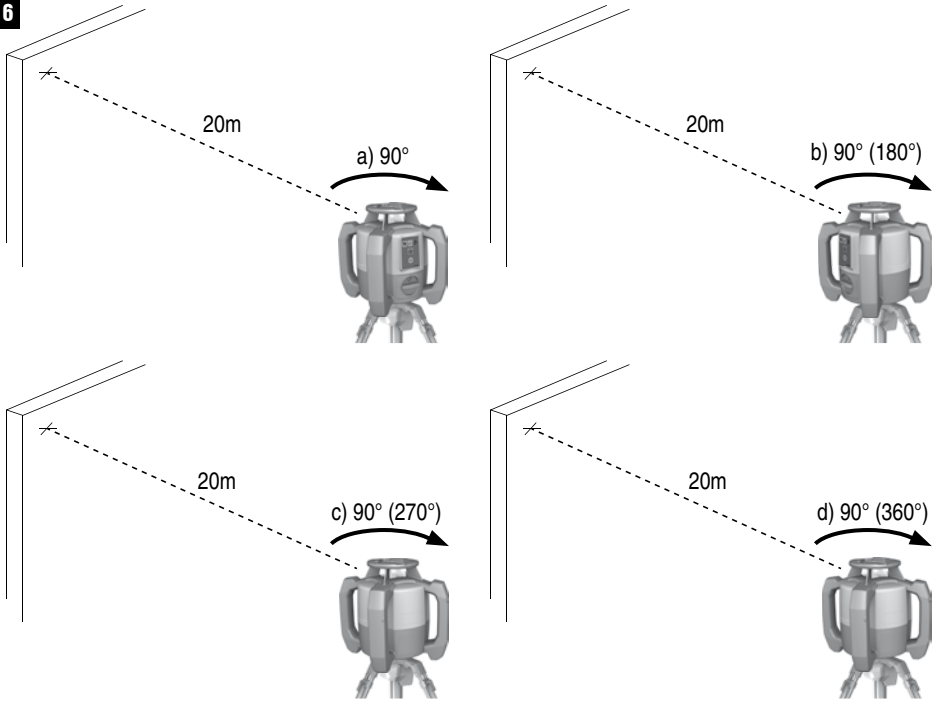
14



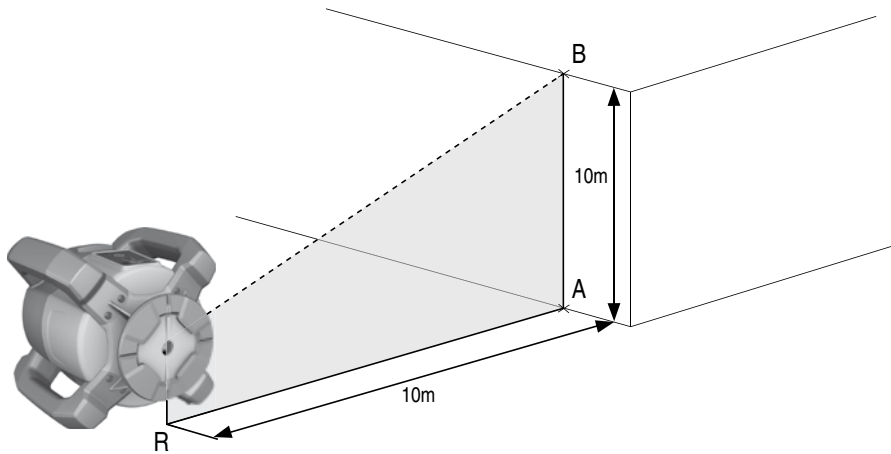
15

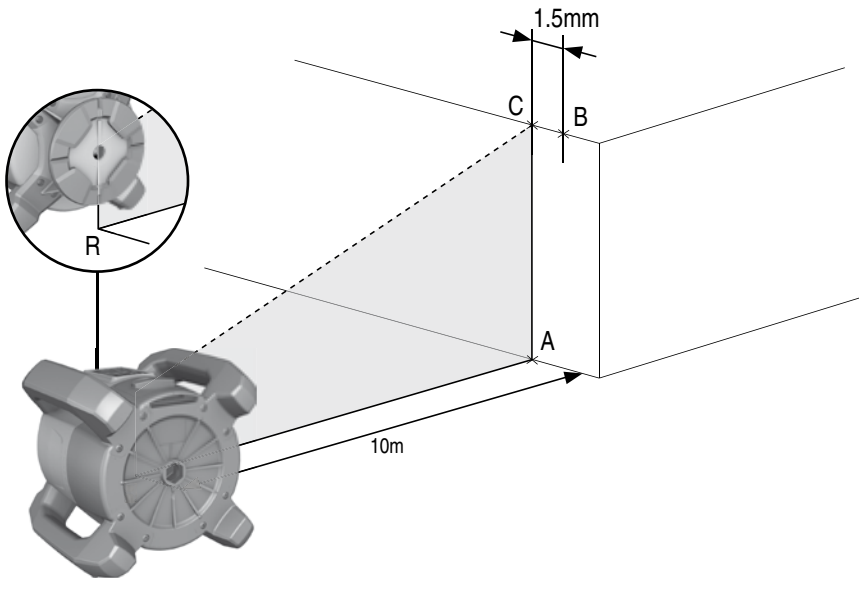


16



17





Láser rotatorio PR 30-HVS

Lea detenidamente el manual de instrucciones antes de la puesta en servicio.

es

Conservar el manual de instrucciones siempre cerca de la herramienta.

En caso de traspaso a terceros, la herramienta siempre se debe entregar junto con el manual de instrucciones.

Índice	Página
1 Indicaciones generales	43
2 Descripción	43
3 Accesorios	46
4 Datos técnicos	46
5 Indicaciones de seguridad	48
6 Puesta en servicio	50
7 Manejo	52
8 Cuidado y mantenimiento	59
9 Localización de averías	60
10 Reciclaje	61
11 Garantía del fabricante de las herramientas	61
12 Indicación FCC (válida en EE. UU.)/indicación IC (válida en Canadá)	62

Los números hacen referencia a las ilustraciones que pueden encontrarse en las páginas desplegadas correspondientes. Manténgalas desplegadas mientras estudia el manual de instrucciones.

En este manual de instrucciones, los términos «la herramienta» o «el láser rotatorio» se refieren siempre al PR 30-HVS. «Control a distancia» y «receptor láser» o «receptor» se refieren siempre al PRA 30 (03).

Láser rotatorio 1

- 1 Rayo láser (plano de rotación)
- 2 Cabezal rotatorio
- 3 Empuñadura
- 4 Panel de control
- 5 Placa base con rosca de 5/8"
- 6 Batería de Ion-Litio PRA 84

Inserción y extracción de la batería 2

- 1 Batería de Ion-Litio PRA 84
- 2 Compartimento para la batería
- 3 Bloqueo

Carga en la herramienta 3

- 1 Bloque de alimentación PUA 81
- 2 Hembra de carga

Carga fuera de la herramienta 4

- 1 Bloque de alimentación PUA 81
- 2 Conector de batería para automóvil PUA 82
- 3 LED de actividad de carga de la batería

Panel de control del láser rotatorio 5

- 1 Tecla de encendido/apagado
- 2 LED de autonivelación
- 3 Flechas LED para el ajuste electrónico de la inclinación
- 4 Tecla de ajuste electrónico de la inclinación (solo en combinación con el modo de inclinación)
- 5 Tecla y LED de la función de advertencia de choque
- 6 Tecla y LED del modo de inclinación
- 7 LED del modo de supervisión (solo con alineación automática vertical)
- 8 LED de indicación del estado de carga de la batería

Panel de control del PRA 30 6

- 1 Tecla de encendido/apagado
- 2 Tecla de introducción de inclinación Más/tecla de dirección Derecha o Arriba (con PRA 90)
- 3 Tecla de unidades
- 4 Tecla de volumen
- 5 Tecla de introducción de inclinación Menos/tecla de dirección Izquierda o Abajo (con PRA 90)
- 6 Tecla de alineación automática/modo de supervisión (vertical) (doble clic)
- 7 Campo de detección
- 8 Muesca de marcado
- 9 Pantalla

Pantalla del PRA 30 7

- 1 Indicador de la posición del receptor respecto a la altura del plano del láser
- 2 Indicador del estado de la batería
- 3 Indicador del volumen
- 4 Indicador de distancia hasta el plano del láser

No está permitido efectuar manipulaciones o modificaciones en la herramienta.

2.2 Características

Esta herramienta permite al usuario nivelar cualquier plano con rapidez y precisión.

La nivelación se realiza automáticamente tras la conexión de la herramienta. El rayo no se conecta hasta que se haya alcanzado la precisión especificada.

Los LED indican el estado de funcionamiento correspondiente.

La herramienta funciona con baterías recargables de Ion-Litio, que también pueden recargarse durante el funcionamiento.

es

2.3 Opción de uso combinado con el control a distancia/receptor láser PRA 30

El PRA 30 comprende el control a distancia y el receptor láser en una sola herramienta. Permite un manejo cómodo del láser rotatorio PR 30-HVS en distancias más grandes. Asimismo, el PRA 30 también hace las veces de receptor láser, por lo que puede utilizarse para mostrar el rayo láser a gran distancia.

2.4 Medición digital de la distancia

El receptor láser muestra digitalmente la distancia entre el plano del láser y la muesca de marcado. De este modo, en un paso de trabajo puede determinarse con precisión milimétrica el punto en el que se encuentra la herramienta.

2.5 Supervisión y alineación automática

Con el PR 30-HVS y el PRA 30, una persona puede alinear de forma automática un plano del láser sobre un punto concreto. La herramienta reconoce la alineación correspondiente (horizontal, inclinada o vertical) y utiliza, en cada caso, la función de alineación automática (horizontal con el PRA 90 e inclinada) o la alineación automática con supervisión posterior del plano (vertical). La función de supervisión comprueba automáticamente a intervalos regulares con ayuda del PRA 30 la alineación del plano del láser, con el fin de evitar posibles desplazamientos (p. ej. debidos a oscilaciones de temperatura, viento u otros factores). La función de supervisión se puede desactivar.

2.6 Indicación digital de la inclinación con alineación electrónica de la inclinación patentada

La indicación digital de la inclinación puede mostrar una inclinación de hasta un 21,3 % si el PR 30-HVS se encuentra en estado inclinado. Esto permite crear y comprobar inclinaciones sin necesidad de realizar cálculos. Con la alineación electrónica de la inclinación se puede optimizar la precisión de una alineación inclinada.

2.7 Función de advertencia de choque

La función de advertencia de choque no se activa hasta dos minutos después de haberse realizado la nivelación tras conectar la herramienta. Si en el transcurso de estos dos minutos se pulsa una tecla, se reinicia el tiempo de espera de dos minutos. Si la herramienta se desnivela durante el funcionamiento (sacudida/golpe), pasa al modo de advertencia; todos los LED parpadean y el láser se desconecta (el cabezal deja de girar).

2.8 Desconexión automática

Si la herramienta se encuentra fuera de la zona de nivelación ($\pm 5^\circ$) o está bloqueada mecánicamente, el láser no se enciende y los LED parpadean.

La herramienta se puede colocar sobre un trípode con una rosca de 5/8" o apoyarse directamente sobre una superficie lisa y estable (sin vibraciones). Durante la nivelación automática de una o ambas direcciones, el servosistema comprueba que se mantenga la precisión especificada. La desconexión se produce cuando no se alcanza ninguna nivelación (herramienta fuera de la zona de nivelación o bloqueo mecánico) o bien si la herramienta se desnivela (véase el apartado «Función de advertencia de choque»).

INDICACIÓN

Si no se puede alcanzar la nivelación, el láser se desconecta y todos los LED parpadean.

2.9 Suministro

- 1 Láser rotatorio PR 30-HVS
- 1 Receptor láser/control a distancia PRA 30 (03)
- 1 Soporte de receptor PRA 80 o PRA 83
- 1 Manual de instrucciones
- 1 Batería de Ion-Litio PRA 84

- 1 Bloque de alimentación PUA 81
- 2 Pilas (celdas AA)
- 2 Certificados del fabricante
- 1 Maletín Hilti

2.10 Indicadores del estado de funcionamiento

La herramienta dispone de los siguientes indicadores del estado de funcionamiento: LED de autonivelación, LED del estado de carga de la batería, LED de desactivación de la función de advertencia de choque, LED del modo de inclinación, LED de supervisión y LED de alineación electrónica de la inclinación.

es

2.11 Indicadores LED

LED de autonivelación	El LED verde parpadea.	La herramienta se encuentra en fase de nivelación.
	El LED verde permanece encendido.	La herramienta está nivelada / funciona correctamente.
LED de desactivación de la función de advertencia de choque	El LED naranja permanece encendido.	La función de advertencia de choque está desactivada.
LED del modo de inclinación	El LED naranja parpadea.	Alineación del plano inclinado.
	El LED naranja permanece encendido.	El modo de inclinación está activado.
LED de supervisión	El LED naranja permanece encendido.	La herramienta está en el modo de supervisión. La alineación en el punto de referencia (PRA 30) es correcta.
	El LED naranja parpadea.	La herramienta está alineando el plano láser en el punto de referencia (PRA 30).
Luces LED de la alineación electrónica de la inclinación	Las flechas LED naranjas parpadean.	La herramienta se encuentra en modo de «alineación electrónica de la inclinación»; el PRA 30 no recibe ningún rayo láser.
	Las dos flechas LED naranjas están iluminadas de forma permanente.	La herramienta está bien alineada en el PRA 30.
	La flecha LED naranja de la izquierda está encendida.	Hay que girar la herramienta en sentido horario.
	La flecha LED naranja derecha está encendida.	Hay que girar la herramienta en sentido antihorario.
Todos los LED	Todos los LED parpadeando.	La herramienta ha recibido un golpe, ha perdido la nivelación o tiene un error.

2.12 Estado de carga de la batería de Ion-Litio durante el funcionamiento

LED permanente	LED parpadeante	Estado de carga C
LED 1, 2, 3, 4	-	$C \geq 75 \%$
LED 1, 2, 3	-	$50 \% \leq C < 75 \%$
LED 1, 2	-	$25 \% \leq C < 50 \%$
LED 1	-	$10 \% \leq C < 25 \%$
-	LED 1	$C < 10 \%$

2.13 Estado de carga de la batería de Ion-Litio durante el proceso de carga en la herramienta

LED permanente	LED parpadeante	Estado de carga C
LED 1, 2, 3, 4	-	$C = 100 \%$
LED 1, 2, 3	LED 4	$75 \% \leq C < 100 \%$

LED permanente	LED parpadeante	Estado de carga C
LED 1, 2	LED 3	$50 \% \leq C < 75 \%$
LED 1	LED 2	$25 \% \leq C < 50 \%$
-	LED 1	$C < 25 \%$

2.14 Indicador de la actividad de carga de la batería de Ion-Litio durante el proceso de carga fuera de la herramienta

es

Si el LED rojo permanece encendido de forma continua, significa que la batería se está cargando.

Si no se ilumina el LED rojo de la actividad de carga de la batería, significa que el proceso de carga ha terminado o que el cargador no suministra corriente.

3 Accesorios

Denominación	Abreviatura
Receptor láser/control a distancia	PRA 30 (03)
Receptor láser	PRA 20 (02)
Soporte de receptor	PRA 80
Soporte de receptor	PRA 83
Transmisor de altura	PRA 81
Adaptador de inclinación	PRA 79
Bloque de alimentación	PUA 81
Conector de batería para el automóvil	PUA 82
Batería	PRA 84
Batería	PRA 84G
Ángulo vertical	PRA 770
Soporte de replanteo	PRA 750
Soporte del receptor de replanteo	PRA 751
Adaptador de fachada	PRA 760
Trípode	PUA 20
Trípode con manivela	PA 921
Trípode con manivela	PUA 30
Trípode automático	PRA 90
Reglas telescópicas	PUA 50, PUA 55

4 Datos técnicos

Reservado el derecho a introducir modificaciones técnicas.

PR 30-HVS

Alcance de recepción (diámetro)	Normalmente con PRA 30 (03): 2...500 m (6,56... 1.640,42 ft)
Alcance del control a distancia (diámetro)	Normalmente con PRA 30 (03): 0...150 m (0...492,13 ft)

¹ Algunas circunstancias como las fluctuaciones fuertes de temperatura, la presencia de humedad, golpes, caídas, etc., pueden afectar a la precisión de la herramienta. Si no se indica lo contrario, la herramienta ha sido ajustada y calibrada atendiendo a unas condiciones del entorno normales (MIL-STD-810G).

² La prueba de caída se ha llevado a cabo desde el trípode sobre hormigón plano en condiciones del entorno normales (MIL-STD-810G).

Precisión ¹	A 10 m: ± 0,75 mm
Rayo de plomada	Ángulo recto constante respecto al plano de rotación
Clase de láser	Clase 2, 620-690 nm; < 1 mW (EN 60825-1:2007/IEC 60825-1:2007); class II (CFR 21 § 1040 [FDA]); potencia máxima < 4,85 mW a ≥ 300 rpm
Velocidades de rotación	600/min, 1.000/min
Intervalo de inclinación	Con la herramienta inclinada: ≤ 21,3 %
Zona de nivelación	± 5°
Suministro de energía	Batería de Ion-Litio 7,2 V/4,5 Ah
Autonomía de funcionamiento de la batería	Temperatura +25 °C (+77 °F), Batería de Ion-Litio: ≥ 25 h
Temperatura de funcionamiento	-20... +50 °C (-4...+122 °F)
Temperatura de almacenamiento (en lugar seco)	-25... +60 °C (-13...+140 °F)
Clase de protección	IP 66 (según IEC 60529); no en el modo «Carga durante el funcionamiento»
Rosca del trípode	5/8" x 18
Peso (incluido PRA 84)	2,5 kg (5,51 lb)
Dimensiones (L x An x Al)	200 mm (7,87") x 200 mm (7,87") x 230 mm (9,06")
Altura de la prueba de caída ²	1,5 m (4,92 ft)

¹ Algunas circunstancias como las fluctuaciones fuertes de temperatura, la presencia de humedad, golpes, caídas, etc., pueden afectar a la precisión de la herramienta. Si no se indica lo contrario, la herramienta ha sido ajustada y calibrada atendiendo a unas condiciones del entorno normales (MIL-STD-810G).

² La prueba de caída se ha llevado a cabo desde el trípode sobre hormigón plano en condiciones del entorno normales (MIL-STD-810G).

PRA 30 (03)

Detección de la zona de operación (diámetro)	Normalmente con PR 30-HVS: 2...500 m (6,56... 1.640,42 ft)
Emisor de señal acústica	3 intensidades de sonido con la posibilidad de silenciar
Pantalla de cristal líquido	A ambos lados
Rango del indicador de distancia	± 52 mm
Área de indicación del plano del láser	± 0,5 mm
Longitud del campo de detección	120 mm (4,72")
Indicador del centro del borde superior de la carcasa	75 mm (2,95")
Muecas de marcado	A ambos lados
Tiempo de espera sin detecciones antes de la autodesconexión	15 min
Dimensiones (L x An x Al)	160 mm (6,3") x 67 mm (2,64") x 24 mm (0,94")
Peso (pilas incluidas)	0,25 kg (0,55 lb)
Suministro de energía	2 células AA
Vida útil de la batería	Temperatura +20 °C (+68 °F): Aprox. 40 h (en función de la calidad de las pilas alcalinas de manganeso)
Temperatura de funcionamiento	-20... +50 °C (-4...+122 °F)
Temperatura de almacenamiento	-25... +60 °C (-13...+140 °F)
Clase de protección	IP 66 (según IEC 60529), excepto compartimento para pilas
Altura de la prueba de caída ¹	2 m (6,56 ft)

¹ La prueba de caída se ha llevado a cabo en el soporte del receptor PRA 83, sobre hormigón liso y en condiciones del entorno normales (MIL-STD-810G).

Batería de Ion-Litio PRA 84

Tensión nominal (modo normal)	7,2 V
Tensión máxima (en funcionamiento o al cargar durante el funcionamiento)	13 V
Corriente nominal	180 mA
Tiempo de carga	Temperatura +32 °C (+90 °F): 2 h 10 min (batería cargada al 80 %)
Temperatura de funcionamiento	-20...+50 °C (-4...+122 °F)
Temperatura de almacenamiento (en lugar seco)	-25...+60 °C (-13...+140 °F)
Temperatura de carga (también durante el funcionamiento)	+0...+40 °C (+32...+104 °F)
Peso	0,3 kg (0,66 lb)
Dimensiones (L x An x Al)	160 mm (6,3") x 45 mm (1,77") x 36 mm (1,42")

Bloque de alimentación PUA 81

Suministro de corriente	115...230 V
Frecuencia de red	47...63 Hz
Potencia de referencia	36 W
Tensión de referencia	12 V
Temperatura de funcionamiento	+0...+40 °C (+32...+104 °F)
Temperatura de almacenamiento (en lugar seco)	-25...+60 °C (-13...+140 °F)
Peso	0,23 kg (0,51 lb)
Dimensiones (L x An x Al)	110 mm (4,33") x 50 mm (1,97") x 32 mm (1,26")

5 Indicaciones de seguridad**5.1 Observaciones básicas de seguridad**

Además de las indicaciones técnicas de seguridad que aparecen en los distintos capítulos de este manual de instrucciones, también es imprescindible cumplir estrictamente las siguientes disposiciones.

5.2 Medidas de seguridad generales

- No anule ninguno de los dispositivos de seguridad ni quite ninguna de las placas de indicación y de advertencia.**
- Permanezca atento, preste atención durante el trabajo y utilice la herramienta con prudencia. No utilice la herramienta eléctrica si está cansado, ni tampoco después de haber consumido alcohol, drogas o medicamentos.** Un momento de descuido al utilizar la herramienta podría conllevar serias lesiones.
- Los niños no deben estar cerca de las herramientas láser.**
- Si el atomizado de la herramienta no se realiza conforme a lo prescrito, puede generarse rayos láser que superen la clase 2 o 3. **Únicamente el depar-**

tamento del servicio técnico Hilti está autorizado para reparar la herramienta.

- No utilice la herramienta en un entorno con peligro de explosión, en el que se encuentren combustibles líquidos, gases o material en polvo.** Las herramientas producen chispas que pueden llegar a inflamar los materiales en polvo o vapores.
- Indicación conforme a FCC §15.21: los cambios o ampliaciones no autorizados expresamente por Hilti pueden restringir el derecho del usuario a poner la herramienta en funcionamiento.
- Si se utiliza algún ajuste o manejo distinto a los aquí recogidos, o se lleva a cabo un procedimiento distinto, podría producirse una radiación peligrosa.
- Compruebe la herramienta antes de su utilización. Si presentara daños, acuda al departamento del servicio técnico de Hilti para que la reparen.**
- Cuide sus herramientas adecuadamente. Compruebe si las piezas móviles de la herramienta funcionan correctamente y sin atascarse, y si existen piezas rotas o deterioradas que pudieran afectar al funcionamiento de la herramienta. Encargue la reparación de las piezas defectuosas antes de usar la herramienta.** Muchos accidentes son consecuencia de un mantenimiento inadecuado de la herramienta.

- j) Compruebe la precisión de la herramienta después de sufrir una caída u otros impactos mecánicos.
- k) Compruebe la herramienta antes de efectuar mediciones importantes.
- l) Compruebe la precisión varias veces durante su aplicación.
- m) Si la herramienta pasa de estar sometida a un frío intenso a un entorno más cálido o viceversa, aclimátela antes de empezar a utilizarla.
- n) Si utiliza adaptadores, asegúrese de que la herramienta esté bien atornillada.
- o) Para evitar errores de medición, mantenga limpio el cristal del orificio de salida del láser.
- p) Si bien la herramienta está diseñada para un uso en condiciones duras de trabajo, como lugares de construcción, debe tratarla con sumo cuidado, al igual que las demás herramientas ópticas y eléctricas (prismáticos, gafas, cámara fotográfica, etc.).
- q) Aunque la herramienta está protegida contra la humedad, séquela con un paño antes de introducirla en el contenedor de transporte.
- r) Mantenga los contactos eléctricos protegidos de la lluvia o la humedad.
- s) Utilice el bloque de alimentación únicamente conectado a la red de alimentación eléctrica.
- t) Asegúrese de que tanto la herramienta como el bloque de alimentación no constituyan obstáculos que puedan suponer riesgo de lesiones o caídas.
- u) Procure que haya una buena iluminación en la zona de trabajo.
- v) Inspeccione regularmente los alargadores y sustitúyalos en caso de que estuvieran dañados. Si se daña el bloque de alimentación o el alargador durante el trabajo, evite tocar el bloque de alimentación. Extraiga el enchufe de red de la toma de corriente. Los cables de conexión y los alargadores dañados son un peligro porque pueden ocasionar una descarga eléctrica.
- w) Evite el contacto corporal con superficies que tengan puesta a tierra, como pueden ser tubos, calefacciones, cocinas y frigoríficos. El riesgo a quedar expuesto a una descarga eléctrica es mayor si su cuerpo tiene contacto con el suelo.
- x) Proteja el cable de conexión del calor, aceite y cantos afilados.
- y) No utilice nunca el bloque de alimentación si está sucio o mojado. El polvo adherido a la superficie del bloque de alimentación, sobre todo el de los materiales conductivos, o la humedad pueden producir descargas eléctricas bajo condiciones desfavorables. Por lo tanto, lleve a revisar periódicamente al servicio técnico de Hilti la herramienta sucia, sobre todo si se ha usado con frecuencia para cortar materiales conductivos.
- z) Evite tocar los contactos.

5.2.1 Manipulación y utilización segura de las herramientas alimentadas por batería



- a) **No exponga las baterías a altas temperaturas ni tampoco las arroje al fuego.** Existe peligro de explosión.
- b) **Las baterías no se deben destruir, comprimir, calentar por encima de 80 °C (176 °F) o quemar.** En caso contrario existe peligro de abrasión, fuego y explosión.
- c) **Evite la penetración de humedad.** La humedad puede provocar un cortocircuito y reacciones químicas y, como consecuencia, quemaduras o fuego.
- d) El uso inadecuado de la pila/batería puede provocar fugas de líquido. **Evite el contacto con este líquido. En caso de contacto accidental, enjuague el área afectada con abundante agua. En caso de contacto con los ojos, aclárelos con agua abundante y consulte de inmediato a su médico.** El líquido de la batería puede irritar la piel o producir quemaduras.
- e) **Utilice solo las baterías Hilti previstas para su herramienta.** Si utiliza otras baterías o emplea la batería para otro fin, existe peligro de fuego y explosión.
- f) **Tenga en cuenta las directivas especiales en materia de transporte, almacenamiento y funcionamiento de las baterías de Ion-Litio.**
- g) **Cuando no utilice la batería o el cargador, guárdelos separados de clips, monedas, llaves, clavos, tornillos o demás objetos metálicos que pudieran puentear sus contactos.** El cortocircuito de los contactos de la batería o del cargador puede causar quemaduras o incendios.
- h) **Evite que se produzca un cortocircuito en la batería.** Antes de insertar la batería en la herramienta, compruebe que los contactos de ambas estén libres de cuerpos extraños. Si se produce un cortocircuito en los contactos de la batería, existe peligro de abrasión, fuego y explosión.
- i) **Las baterías dañadas (p. ej. baterías con grietas, piezas rotas o contactos doblados y/o extraídos) no deben cargarse ni seguir utilizándose.**
- j) **Para manejar la herramienta y cargar la batería utilice únicamente el bloque de alimentación PUA 81, el conector de batería para automóvil PUA 82 u otros cargadores recomendados por el fabricante.** De lo contrario, existe riesgo de dañar la herramienta. La carga de baterías en un cargador destinado a otro tipo de baterías puede provocar incendios.

5.3 Organización segura del lugar de trabajo

- a) **Asegure la posición del medidor láser y compruebe que el rayo no está orientado hacia Ud. u otras personas al colocar la herramienta.**

- b) Durante el trabajo con los conductores, procure no adoptar posturas forzadas. Procure que la postura sea estable y manténgase siempre en equilibrio.
- c) Las mediciones efectuadas cerca de objetos o superficies reflectantes, a través de lunas de cristal o de materiales similares pueden alterar el resultado de la medición.
- d) **Asegúrese de que la herramienta descansa sobre una base lisa y estable (exenta de vibraciones).**
- e) **Utilice la herramienta solo dentro de los límites de aplicación definidos.**
- f) Asegúrese de que la herramienta PR 30-HVS solo reacciona ante su PRA 30 y no con las demás PRA 30 que se utilicen en la obra.
- g) **Al trabajar en modo «Carga durante el funcionamiento», fije el bloque de alimentación de forma segura, por ejemplo sobre un trípode.**
- h) **Al trabajar en modo «Carga durante el funcionamiento», fije el bloque de alimentación de forma segura, por ejemplo sobre un trípode.**
- i) El uso de productos para aplicaciones distintas a las previstas puede resultar peligroso. **Utilice el producto, accesorios, útiles, etc., de acuerdo con estas instrucciones y de la manera indicada específicamente para este tipo de producto. Para ello, tenga en cuenta las condiciones de trabajo y la tarea que se va a realizar.**

- j) **No se permite trabajar con reglas de nivelación cerca de cables de alta tensión.**

5.3.1 Compatibilidad electromagnética

Si bien la herramienta cumple los estrictos requisitos de las Directivas pertinentes, Hilti no puede excluir la posibilidad de que la herramienta se vea afectada por una radiación intensa que pudiera ocasionar un funcionamiento inadecuado. En este caso o ante otras irregularidades, deben realizarse mediciones de control. Hilti tampoco puede excluir la posibilidad de que otros aparatos resulten afectados (p. ej., los dispositivos de navegación de los aviones).

5.3.2 Clasificación de láser para herramientas de la clase 2/Class II

En función de la versión adquirida, la herramienta corresponde a la clase de láser 2 conforme a IEC60825-1:2007/EN60825-1:2007 y a la clase II según CFR 21 § 1040 (FDA). Estas herramientas se pueden utilizar sin ninguna medida de protección adicional. El reflejo de cierre del párpado actúa de protección para los ojos en caso de dirigir la vista hacia el rayo láser de forma breve y casual. No obstante, este reflejo de cierre del párpado puede verse afectado negativamente por la influencia de medicamentos, alcohol o drogas. Al igual que no se debe mirar directamente al sol, tampoco debe mirarse hacia la fuente de luz. No apunte con el rayo láser hacia terceras personas.

6 Puesta en servicio

INDICACIÓN

La herramienta únicamente se debe accionar con las baterías Hilti PRA 84 o PRA 84G.

6.1 Inserción de la batería 2

PRECAUCIÓN

Antes de insertar la batería en la herramienta, asegúrese de que los contactos de la batería y los contactos de la herramienta estén libres de cuerpos extraños.

1. Inserte la batería en la herramienta.
2. Gire el bloqueo en sentido horario hasta que aparezca el símbolo de «bloqueo».

6.2 Extracción de la batería 2

1. Gire el bloqueo en sentido antihorario hasta que aparezca el símbolo de «desbloqueo».
2. Extraiga la batería de la herramienta.

6.3 Carga de la batería



PELIGRO

Utilice únicamente las baterías y los bloques de alimentación Hilti que figuran en "Herramientas y accesorios".

6.3.1 Primera carga de una batería nueva

Cargue por completo las baterías antes de la primera puesta en servicio.

INDICACIÓN

Al hacerlo, asegúrese de que el sistema que va a cargar está apoyado de forma segura.

6.3.2 Nueva carga de una batería

1. Asegúrese de que las superficies externas de la batería están limpias y secas.
2. Introduzca la batería en la herramienta.

INDICACIÓN Las baterías de Ion-Litio están listas para funcionar en cualquier momento, incluso con un estado de carga parcial.

Con la herramienta encendida, el progreso de la carga se indica por medio de los LED.

6.4 Opciones de carga de la batería



INDICACIÓN

Asegúrese de que se respeta la temperatura recomendada durante la carga (0 hasta 40 °C).

PELIGRO

El bloque de alimentación PUA 81 solo puede utilizarse dentro de un edificio. Evite la penetración de humedad.

6.4.1 Carga de la batería en la herramienta 3

1. Coloque la batería en el compartimento correspondiente (véase 6.1).
2. Gire el bloqueo hasta que la hembra de carga de la batería quede visible.
3. Inserte el conector del bloque de alimentación o el conector de batería para automóvil en la batería. La batería se carga.
4. Para visualizar el estado de carga durante este proceso, solo hay que encender la herramienta.

6.4.2 Carga de la batería fuera de la herramienta 4

1. Extraiga la batería (véase 6.2).
2. Una el conector del bloque de alimentación o el conector de batería para automóvil con la batería. El LED rojo de la batería señala que hay actividad de carga.

6.4.3 Carga de la batería durante el funcionamiento

PELIGRO

El funcionamiento en modo «Carga durante el funcionamiento» no está permitido para el uso en el exterior ni en entornos húmedos.

PRECAUCIÓN

Evite la penetración de humedad. La humedad puede provocar un cortocircuito y reacciones químicas y, como consecuencia, quemaduras o fuego.

1. Gire el cierre hasta que la hembra de carga de la batería quede visible.

2. Inserte el conector del bloque de alimentación en la batería.

La herramienta trabaja durante el proceso de carga y el estado de carga de la batería se indica en la herramienta por medio de los LED.

6.5 Trato cuidadoso de las baterías

Guarde la batería en un lugar fresco y seco. No guarde nunca la batería en un lugar expuesto al sol, sobre un radiador o detrás de una luna de cristal. Al finalizar su vida útil, las baterías deben eliminarse de forma adecuada y segura respetando el medio ambiente.

6.6 Conexión de la herramienta

Pulse la tecla de encendido/apagado.

INDICACIÓN

Tras el encendido, la herramienta comienza la nivelación automática. Una vez completada la nivelación, el rayo láser se conecta en la dirección normal y de rotación.

6.7 Indicadores LED

Véase el capítulo 2, «Descripción»

6.8 Colocación de pilas en el PRA 30 8

PELIGRO

No utilice pilas deterioradas.

PELIGRO

No mezcle pilas nuevas con otras usadas. No utilice pilas de varios fabricantes o con denominaciones de modelo diferentes.

INDICACIÓN

Solo está permitido utilizar el PRA 30 con pilas fabricadas de acuerdo con los niveles de calidad internacionales.

1. Abra el compartimento para pilas del receptor láser.
2. Inserte las pilas en el receptor láser.

INDICACIÓN Respete la polaridad de las pilas al colocarlas.

3. Cierre el compartimento para pilas.

6.9 Emparejamiento

La herramienta y el control a distancia/el receptor láser están emparejados en el estado predeterminado. Otros receptores láser del mismo modelo o los trípodes automáticos PRA 90 no están listos para funcionar si no se emparejan. Para utilizar la herramienta con esos accesorios deben ajustarse de manera consecutiva: emparejarse. El emparejamiento de herramientas consigue que estas se coordinen entre sí de manera unívoca. De esta manera, la herramienta y el trípode automático PRA 90 solo reciben señales del control a distancia o del receptor láser emparejado. El emparejamiento permite trabajar

junto a otros láseres rotatorios sin el riesgo de que estos cambien los ajustes.

6.9.1 Emparejamiento de herramienta y receptor láser



1. Pulse las teclas de encendido/apagado en la herramienta y el receptor láser simultáneamente y manténgalas pulsadas durante al menos 3 segundos. El emparejamiento correcto se indica mediante una señal acústica en el receptor láser y mediante el parpadeo de todos los LED en la herramienta. Al mismo tiempo, en la pantalla del receptor láser se muestra brevemente el símbolo «emparejado». Después del emparejamiento, la herramienta y el receptor se apagan de manera automática.

2. Conecte de nuevo las herramientas emparejadas. En la pantalla aparece el símbolo de «emparejamiento».

6.9.2 Emparejamiento de PRA 90 y receptor

1. Pulse las teclas de encendido/apagado del trípode automático PRA 90 y del receptor láser simultáneamente y manténgalas pulsadas durante al menos 3 segundos. El emparejamiento correcto se indica mediante una señal acústica en el receptor láser y mediante el parpadeo de todos los LED en el trípode automático PRA 90. Al mismo tiempo, en la pantalla del receptor láser se muestra brevemente el símbolo «emparejado». Después del emparejamiento, el trípode y el receptor se apagan de manera automática.
2. Conecte de nuevo las herramientas emparejadas. En la pantalla del receptor láser se muestra la herramienta con el trípode.

7 Manejo



7.1 Comprobación de la herramienta

Compruebe la precisión de la herramienta antes de hacer mediciones importantes, especialmente después de

haber caído al suelo o de haber estado expuesta a influencias mecánicas poco habituales (véase 8.6).

7.2 Conexión de la herramienta

Pulse la tecla de encendido/apagado.

INDICACIÓN

Tras el encendido, la herramienta comienza la nivelación automática.

7.3 Procedimiento de trabajo con el PRA 30

El PRA 30 comprende el receptor láser y, al mismo tiempo, el control a distancia. El control a distancia facilita el trabajo con el láser rotatorio y desde él pueden emplearse ciertas funciones de la herramienta. La activación del rayo láser se indica de forma óptica y acústica.

7.3.1 Procedimiento de trabajo con el receptor láser como herramienta de mano

1. Pulse la tecla de encendido/apagado.
2. Sujete el receptor láser con el campo de detección directamente en el plano del rayo láser rotatorio.

7.3.2 Procedimiento de trabajo con el receptor láser en el soporte de receptor PRA 80

1. Abra el cierre del PRA 80.
2. Coloque el receptor en el soporte de receptor PRA 80.
3. Cierre el PRA 80.
4. Conecte el receptor con la tecla de encendido/apagado.
5. Abra la empuñadura giratoria.
6. Fije el soporte de receptor PRA 80 de forma segura a la barra telescópica o de nivelación cerrando la empuñadura giratoria.
7. Sujete el receptor con el campo de detección directamente en el plano del rayo láser rotatorio.

7.3.3 Procedimiento de trabajo con el receptor láser en el soporte de receptor PRA 83

1. Incline el receptor e introdúzcalo en la funda de goma del PRA 83 hasta que esta lo envuelva por completo. Asegúrese de que el campo de detección y las teclas queden en la parte delantera.
2. Encaje el receptor junto con la funda de goma en la empuñadura. El soporte magnético une entre sí la funda y la empuñadura.
3. Conecte el receptor con la tecla de encendido/apagado.
4. Abra la empuñadura giratoria.

5. Fije el soporte del receptor PRA 83 de forma segura a la barra telescópica o de nivelación cerrando la empuñadura giratoria.
6. Sujete el receptor con el campo de detección directamente en el plano del rayo láser rotatorio.

7.3.4 Procedimiento de trabajo con el transmisor de altura PRA 81

1. Abra el cierre del PRA 81.
2. Coloque el receptor láser en el transmisor de altura PRA 81.
3. Cierre el PRA 81.
4. Conecte el receptor láser con la tecla de encendido/apagado.
5. Sujete el receptor láser con el campo de detección directamente en el plano del rayo láser rotatorio.
6. Ubique el receptor láser de forma que el indicador de distancia muestre «0».
7. Mida con la cinta métrica la distancia deseada.

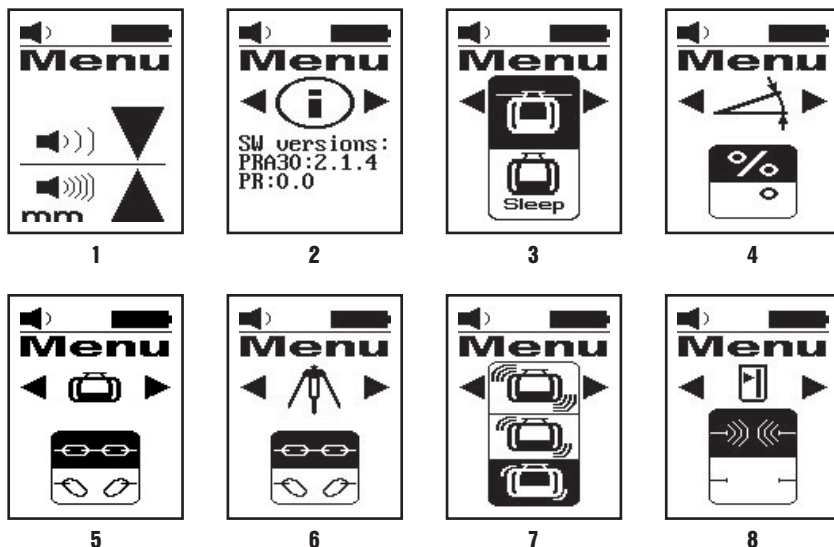
7.3.5 Ajuste de unidades

Mediante la tecla de unidades puede ajustar la precisión deseada de la pantalla digital (mm/cm/apagado).

7.3.6 Ajuste del volumen

Al encender el receptor láser, el volumen está ajustado a «normal». Puede modificarse pulsando la tecla de volumen. Las cuatro opciones de configuración son «bajo», «normal», «alto» y «desconectado».

7.3.7 Opciones de menú



1. Al encender el receptor láser, mantenga pulsada la tecla de encendido/apagado durante dos segundos. El menú aparece en la pantalla.
2. Utilice la tecla de unidades para cambiar entre unidades métricas y angloamericanas.
3. Utilice la tecla de volumen para asignar la secuencia rápida de la señal acústica a la parte superior o inferior de la muesca de marcado en la zona de detección.

- Si es necesario, seleccione otros puntos con las teclas de dirección (izquierda/derecha).

INDICACIÓN Con las teclas de dirección (izquierda/derecha) se pueden seleccionar distintas posibilidades de configuración. La tecla de unidades permite modificar la configuración correspondiente. Existen las siguientes posibilidades de configuración: indicador de la versión del software (sin posibilidad de configuración), modo de suspensión de PR 30-HVS (apagado/encendido), modo de inclinación de unidades (%/°), emparejamiento de PR 30-HVS (eliminación del emparejamiento), emparejamiento de PRA 90 (eliminación del emparejamiento), sensibilidad de la función de advertencia de choque (elevada/media/baja), radiocomunicación (encendida/apagada). Los ajustes que conciernen a la herramienta solo se ponen en marcha si la herramienta está encendida y conectada por radiocomunicación.

- Apague el receptor láser para guardar los ajustes.

INDICACIÓN Todos los ajustes seleccionados se mantendrán en el siguiente encendido.

7.3.8 Doble clic

Durante el manejo, la orden de «Alineación automática» y de «Supervisión» deben confirmarse con un doble clic para evitar errores en el manejo.

7.4 Desactivación de la función de advertencia de choque

- Encienda la herramienta (véase 7.2).

- Pulse la tecla de desactivación de la función de advertencia de choque.

Si el LED de desactivación de la función de advertencia de choque permanece encendido de forma constante, indica que la función está desactivada.

- Para regresar al modo de servicio estándar debe apagar y volver a encender la herramienta.

7.5 Procedimiento de trabajo en horizontal

7.5.1 Emplazamiento

- Dependiendo de la aplicación, monte la herramienta, p. ej., sobre un trípode; también puede montar el láser rotatorio sobre un soporte mural. El ángulo de inclinación de la superficie de contacto puede ascender como máximo a $\pm 5^\circ$.
- Pulse la tecla de encendido/apagado.
El LED de autonivelación parpadea en verde.
Una vez lograda la nivelación, se conecta el rayo láser, comienza a rotar y el LED de autonivelación se ilumina de manera constante.

7.5.2 Alineación con el trípode automático PRA 90

INDICACIÓN

Esta función solo está disponible con el trípode automático PRA 90.

Al usarlo por primera vez, hay que emparejar el receptor láser PRA 30 con el trípode (véase el apartado 6.9.2).

Con el trípode automático opcional PRA 90 puede ajustar la altura del plano del láser de forma manual o automática en el nivel deseado.

- Coloque la herramienta sobre el trípode automático PRA 90.
- Conecte el láser rotatorio, el trípode automático y el receptor láser. Ajuste la altura del plano del láser ahora, de forma manual (véase 7.5.3) o automática (véase 7.5.4).

7.5.3 Alineación manual **6 10**

Pulse las teclas +/- en el receptor láser o las teclas de dirección en el PRA 90 para desplazar los planos horizontales en paralelo hacia arriba o hacia abajo.

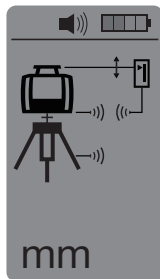
7.5.4 Alineación automática **6 11**

- Fije el lateral del receptor láser a la altura objetivo deseada y en la dirección del panel de control del PRA 90. Sostenga sin realizar movimientos el receptor láser durante la alineación y procure que haya visibilidad entre el receptor láser y la herramienta.

- Haga doble clic en la tecla de Alineación automática del receptor láser. Al hacer doble clic nuevamente se finaliza la alineación.

Un doble clic inicia el proceso de alineación del plano del láser y el trípode se desplaza hacia arriba o hacia abajo. Mientras tiene lugar suena constantemente una señal acústica. En el momento en que el rayo láser se encuentra con el receptor láser en el campo de detección, el rayo se mueve hacia la muesca de marcado (plano de referencia).

Una vez alcanzada la posición y nivelada la herramienta, la finalización del proceso se indica por medio de un pitido de cinco segundos de duración. Asimismo, ya no se muestra el símbolo de la «Alineación automática».



- Compruebe el ajuste de la altura en la pantalla.
- Retire el receptor láser.

INDICACIÓN En caso de que el proceso de alineación no salga bien, suenan señales cortas y desaparece el símbolo de «Alineación automática».

7.6 Procedimiento de trabajo en vertical

- Para los trabajos verticales, monte la herramienta sobre el trípode adecuado, sobre un adaptador de fachadas o de replanteo, o bien sobre un soporte mural, de manera que el panel de control de la herramienta esté dirigido hacia arriba. De manera alternativa, puede apoyar la herramienta sobre los pies de goma de la empuñadura trasera.

INDICACIÓN La mejor conexión por radio para el PRA 30 se consigue por el lateral de la herramienta, que se conecta por la derecha al panel de control.

INDICACIÓN Para poder mantener la precisión especificada, es necesario ubicar la herramienta sobre una superficie plana, o bien montarla sobre el trípode u otro accesorio.

- Alinee el eje vertical de la herramienta en dirección deseada con ayuda de la ranura y el punto de mira.
- Pulse la tecla de encendido/apagado.
Tras la nivelación, la herramienta inicia el funcionamiento del láser con un rayo rotatorio fijo proyectado verticalmente hacia abajo. Este punto proyectado es el punto de referencia (no el punto de plomada) y permite ubicar la herramienta.
- Ahora, alinee la herramienta de modo que el punto láser proyectado esté ajustado con precisión a un punto de referencia (p. ej., el clavo en una cuerda para replanteo de medidas).
- Alinee el plano del láser ahora de forma manual (véase 7.6.1) o automática (véase 7.6.2) al segundo punto de referencia deseado.

En el momento en que empiece la alineación, el láser empieza a girar de forma automática.

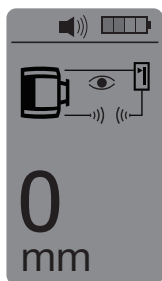
7.6.1 Alineación manual **6 12**

- Pulse las teclas de dirección (izquierda/derecha) en el receptor láser para alinear de forma manual los planos verticales.

7.6.2 Supervisión y alineación automática **6 13**

- Mantenga el receptor láser con la muesca de marcado en la posición deseada para la alineación y en dirección a la herramienta.

2. Haga doble clic en la tecla de Alineación automática. Al hacer doble clic nuevamente se finaliza la alineación. Al hacer doble clic se inicia el proceso de alineación del plano del láser. Mientras tiene lugar suena constantemente una señal acústica. Puede modificar el sentido del proceso de búsqueda pulsando la tecla de Alineación automática. En el momento en que el rayo láser se encuentra con el receptor láser en el campo de detección, el rayo se mueve hacia la muesca de marcado (plano de referencia). Una vez alcanzada la posición (muesca de marcado localizada), la finalización del proceso se indica por medio de un pitido de cinco segundos de duración. El receptor láser pasa automáticamente al modo de supervisión y controla a intervalos regulares si el plano del láser se ha desplazado. En tal caso, y siempre que sea posible, el plano del láser vuelve a corregirse hasta el plano de marcado. Si el plano de marcado queda fuera del rango de nivelación de $\pm 5^\circ$, se impide el contacto visual directo entre la herramienta y el receptor láser durante un tiempo más largo; o si el proceso de alineación no es correcto pasados dos minutos, suenan señales cortas, el láser deja de girar y el símbolo de «Alineación automática» se apaga. De esta manera se indica la cancelación del proceso de alineación automática.



3. Haga doble clic en la tecla de Alineación automática para salir del modo de supervisión.

7.7 Procedimiento de trabajo con inclinación

7.7.1 Emplazamiento

INDICACIÓN

La inclinación puede alcanzarse de forma manual, automática o mediante la utilización del adaptador de inclinación PRA 79.

INDICACIÓN

En el PRA 30, las inclinaciones se pueden mostrar y ajustar en % o en $^\circ$. Para ajustar la unidad deseada, diríjase al capítulo 7.3.7, Opciones del menú.

1. Dependiendo de la aplicación, monte la herramienta, p. ej., en un trípode.
2. Coloque el láser rotatorio sobre el borde superior o bien sobre el borde inferior del plano de inclinación.
3. Colóquese detrás de la herramienta, con la dirección de visión hacia el panel de control.
4. Con ayuda de la muesca objetivo del cabezal de la herramienta, alinéela aproximadamente en posición paralela al plano de inclinación. Para obtener una alineación más precisa, active la alineación electrónica de la inclinación después de ajustar la inclinación (véase 7.7.4).
5. Conecte la herramienta y pulse la tecla del modo de inclinación. El LED del modo de inclinación se enciende. Una vez lograda la nivelación, se conecta el rayo láser. El PR 30-HVS se puede inclinar en cuanto se muestra el símbolo del «Modo de inclinación» en la pantalla del PRA 30.

7.7.2 Ajuste manual de la inclinación **6** **14**

INDICACIÓN

Si la herramienta mide una modificación de temperatura de unos 10 grados, la rotación del láser se detiene durante aprox. 40 segundos. Durante ese tiempo, la herramienta corrige todos los fallos posibles debidos a la modificación de la temperatura. Después de la corrección automática, la herramienta coloca el plano del láser de nuevo en la inclinación previa y el láser empieza a girar.

En función de la inclinación previa de la herramienta, se pueden introducir valores de inclinación de hasta el 21,3 %. El indicador del receptor láser muestra el ángulo de inclinación.

7.7.2.1 Inclinaciones positivas

La tecla de introducción de inclinación Más eleva el nivel del plano del láser antes de la herramienta y lo disminuye después de la herramienta.

1. Pulse la tecla de introducción de inclinación Más en el control a distancia.

INDICACIÓN Si no pulsa ninguna tecla durante tres segundos, se ajusta en la herramienta la última inclinación mostrada. Al hacerlo, se enciende el LED del modo de inclinación.

El indicador del receptor láser muestra el ángulo de inclinación.

2. Si quiere modificar los valores con rapidez, pulse de manera prolongada la tecla de introducción de inclinación.

es

7.7.2.2 Inclinaciones negativas

La tecla de introducción de inclinación Menos baja el nivel del plano del láser antes de la herramienta y lo eleva después de la herramienta.

1. Pulse la tecla de introducción de inclinación Menos en el control a distancia.

INDICACIÓN Si no pulsa ninguna tecla durante tres segundos, se ajusta en la herramienta la última inclinación mostrada. Al hacerlo, se enciende el LED del modo de inclinación.

El indicador del receptor láser muestra el ángulo de inclinación.

2. Si quiere modificar los valores con rapidez, pulse de manera prolongada la tecla de introducción de inclinación.

7.7.3 Ajuste automático de la inclinación 6 15

Con esta función, se puede crear de forma automática un plano de láser inclinado entre dos puntos y determinar la inclinación entre dichos puntos.

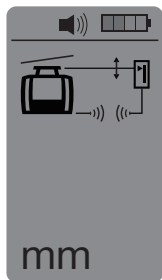
1. Coloque la herramienta como se explica a continuación 7.7.1 sobre el borde superior del plano de inclinación.
2. Coloque el receptor láser con el soporte del receptor PRA 80/PRA 83 sobre, p. ej., la regla telescópica PUA 50.
3. Sitúe el receptor justo antes del láser rotatorio, alinéelo a la altura del plano del láser y fíjelo a la regla telescópica.
4. Coloque el receptor con la regla telescópica en el borde inferior del plano de inclinación y haga doble clic en la tecla de Alineación automática. Al hacer doble clic nuevamente se finaliza la alineación.

Ahora se inicia el proceso de alineación del plano del láser. Mientras tiene lugar, suena constantemente una señal. Puede modificar el sentido del proceso de búsqueda pulsando la tecla de Alineación automática.

En el momento en que el rayo láser se encuentra con el receptor láser en el campo de detección, el rayo se mueve hacia la muesca de marcado (plano de referencia). Una vez alcanzada la posición (muesca de marcado localizada), la finalización del proceso se indica por medio de una señal acústica de cinco segundos.

En la pantalla del receptor láser ya no aparece el símbolo de «Alineación automática» y el receptor pasa automáticamente al modo normal.

En la pantalla del receptor láser se muestra la inclinación durante cinco segundos.



5. Lea la inclinación entre ambos puntos (de la herramienta y del receptor láser) en la pantalla del receptor láser.

INDICACIÓN Transcurridos cinco segundos, el indicador de la inclinación desaparece de la pantalla del receptor láser.

7.7.4 Alineación electrónica opcional de la inclinación

Tras alinear de manera aproximada el láser rotatorio y ajustar la inclinación (tal como se describe más arriba) es posible optimizar la alineación del PR 30-HVS mediante la alineación electrónica de la inclinación patentada por Hilti.

1. Sitúe el PRA 30 frente al PR 30-HVS centrado al final del plano de inclinación. Puede sujetarlo sin permitir que se mueva o bien fijarlo con el PRA 80/PRA 83.
2. En el PR 30-HVS, active la alineación electrónica de la inclinación pulsando la tecla correspondiente. Si las flechas de la alineación electrónica de la inclinación parpadean, el PRA 30 no recibe ningún rayo láser del PR 30-HVS.
3. Si la flecha izquierda se ilumina, ajuste el PR 30-HVS en sentido horario.
4. Si la flecha derecha se ilumina, ajuste el PR 30-HVS en sentido antihorario. Si se encienden las dos flechas, la alineación es correcta en el PRA 30. Una vez realizada la alineación correctamente (ambas flechas permanecen encendidas durante diez segundos), la función finaliza automáticamente.
5. Ahora, fije el láser rotatorio al trípode, de manera que no pueda girar de manera involuntaria.
6. Puede finalizar también la alineación electrónica de la inclinación pulsando la tecla correspondiente. **INDICACIÓN** Entre la alineación aproximada, realizada con ayuda de la ranura y el punto de mira, y la alineación precisa, realizada con ayuda de la alineación electrónica de la inclinación, pueden producirse desviaciones. Puesto que el método electrónico es más preciso que el óptico, se recomienda utilizar siempre como referencia la alineación electrónica de la inclinación.

7.7.5 Ajuste de la inclinación con ayuda del adaptador de inclinación PRA 79

INDICACIÓN

Asegúrese de que la mesa de inclinación está montada correctamente entre el trípode y la herramienta (véase el manual de instrucciones PRA 79).

1. Dependiendo de la aplicación, monte, p. ej., el adaptador de inclinación PRA 79 sobre un trípode.
2. Posicione el trípode sobre el borde superior o bien sobre el borde inferior del plano de inclinación.
3. Monte el láser rotatorio sobre el adaptador de inclinación y alinee la herramienta, incluido el adaptador de inclinación, en paralelo al plano de inclinación con ayuda de la muesca objetivo situada en el cabezal del PR 30-HVS. El panel de control del PR 30-HVS debería encontrarse en el lado opuesto de la dirección de inclinación.
4. Asegúrese de que el adaptador de inclinación se encuentra en la posición de salida (0°).
5. Encienda la herramienta (véase 7.2).
6. Pulse la tecla del Modo de inclinación. En el panel de control del láser rotatorio se ilumina ahora el LED del modo de inclinación. La herramienta comienza ahora con la nivelación automática. En cuanto haya concluido, el láser se conecta y empieza a rotar.
7. Introduzca el ángulo de inclinación deseado en el adaptador de inclinación.

INDICACIÓN Con el ajuste manual de la inclinación, el PR 30-HVS nivela el plano del láser una vez y lo fija a continuación. Las vibraciones, las modificaciones de temperatura u otros efectos que puedan producirse a lo largo de la jornada, pueden afectar a la posición del plano del láser.

7.8 Regreso al modo de servicio estándar

Para regresar al modo de servicio estándar debe apagar y volver a encender la herramienta.

7.9 Modo de reposo

El PR 30-HVS puede ahorrar energía en el modo de reposo. El láser se apaga, por lo que la duración de la batería se alarga.

7.9.1 Activación del modo de reposo

1. Con el PRA 30 apagado, pulse la tecla de encendido/apagado durante aprox. tres segundos.

2. Pulse dos veces la tecla de dirección Derecha para ir al punto del menú «Modo de reposo».
3. Pulse la tecla de unidades para poner en marcha el modo de reposo del PR 30-HVS.

7.9.2 Desactivación del modo de reposo

1. Con el PRA 30 apagado, pulse la tecla de encendido/apagado durante aprox. tres segundos.
2. Pulse dos veces la tecla de dirección Derecha para ir al punto del menú «Modo de reposo».
3. Pulse la tecla de unidades para desconectar el modo de reposo del PR 30-HVS.
4. Tras la reactivación del PR 30-HVS, compruebe el ajuste del láser para asegurar la precisión del trabajo.

8 Cuidado y mantenimiento

8.1 Limpieza y secado

1. Elimine el polvo de las ventanas de salida soplando.
2. No toque el cristal con los dedos.
3. En la limpieza, utilice solo paños limpios y suaves.

En caso necesario, humedézcalos con alcohol puro o con un poco de agua.

INDICACIÓN Un material de limpieza muy áspero podría arañar el cristal, con la consecuente pérdida de precisión de la herramienta.

INDICACIÓN No utilice ninguna otra clase de líquido, ya que podría afectar a las piezas de plástico.

4. Seque su equipo respetando los valores límite de temperatura que se indican en los datos técnicos.

INDICACIÓN Preste especial atención en invierno/verano a los valores límite de temperatura en caso de conservar su equipo, por ejemplo, en el interior de un vehículo.

8.2 Cuidado de las baterías de Ion-Litio

INDICACIÓN

No es necesario refrescar las baterías de Ion-Litio, como sucede con las de NiCd o NiMH.

INDICACIÓN

Una interrupción del proceso de carga no reduce la vida útil de la batería.

INDICACIÓN

El proceso de carga puede reiniciarse en cualquier momento sin que disminuya la vida útil. No existe un efecto memoria como ocurre con las baterías de NiCd o NiMH.

INDICACIÓN

Las baterías deben guardarse en un estado de carga completa, a ser posible en un lugar fresco y seco. No se recomienda guardar las baterías a una temperatura ambiente alta (por ejemplo, detrás de ventanas), ya que reduce su vida útil y propicia la descarga automática de las celdas.

INDICACIÓN

Las baterías pierden capacidad a causa del envejecimiento o del uso excesivo; entonces ya no pueden cargarse completamente. Puede seguir trabajando con baterías viejas, pero debería sustituirlas en el momento oportuno.

1. Evite la penetración de humedad.
2. Cargue por completo las baterías antes de la primera puesta en servicio.
3. Cargue las baterías en cuanto el rendimiento de la herramienta disminuya claramente.

INDICACIÓN Una carga efectuada a tiempo aumenta la durabilidad de las baterías.

INDICACIÓN Si se sigue utilizando la batería, la descarga finaliza automáticamente antes de que las celdas resulten dañadas, y la herramienta se desconecta.

4. Cargue la batería con cargadores Hilti autorizados para baterías de Ion-Litio.

8.3 Almacenamiento

1. Desempaquete las herramientas que se hayan humedecido. Seque las herramientas, el contenedor de transporte y los accesorios (teniendo en cuenta la temperatura de servicio) y límpielos. No vuelva a empaquetar el equipo hasta que esté completamente seco.
2. Lleve a cabo una medición de control antes de su utilización si la herramienta ha estado almacenada o ha sido transportada durante un periodo prolongado.
3. En caso de tiempos de almacenamiento prolongados, extraiga las baterías y las pilas de la herramienta y del receptor láser. La herramienta y el receptor láser pueden dañarse a causa de los derrames de las baterías y de las pilas.

8.4 Transporte

Para el transporte o el envío de su equipo, utilice el maletín de envío Hilti o un embalaje equivalente.

PRECAUCIÓN

Envíe siempre la herramienta sin pilas ni batería.

8.5 Calibración por medio del servicio de calibrado de Hilti

Se recomienda encargar una inspección periódica de la herramienta al servicio de calibrado de Hilti para que quede garantizada la fiabilidad conforme a las normas y requisitos legales pertinentes.

El servicio de calibrado de Hilti está a su disposición en todo momento. Le recomendamos que encargue calibrar la herramienta al menos una vez al año.

Dentro de las directrices del servicio de calibrado, Hilti garantiza que las especificaciones de la herramienta inspeccionada se correspondan con los datos técnicos del manual de instrucciones en el día concreto de la inspección.

En caso de diferencias respecto a las especificaciones del fabricante, se volverá a configurar de nuevo la herramienta de medición. Una vez realizado el ajuste y la comprobación, en la herramienta se coloca un distintivo de calibrado en el que se certifica que la herramienta funciona conforme a las especificaciones del fabricante.

Los certificados de calibrado son indispensables para empresas que se rigen por la normativa ISO 900X.

Cualquier persona de contacto de Hilti de su zona le proporcionará más información con mucho gusto.

8.6 Comprobación de la precisión

INDICACIÓN

A fin de poder cumplir las especificaciones técnicas, la herramienta debería revisarse regularmente (como mi-

nimo antes de cada trabajo de gran volumen o relevancia).

INDICACIÓN

Bajo las siguientes condiciones se puede partir de la base de que una herramienta funcionará perfectamente después de una caída y con la misma precisión que antes:

Durante la caída no se ha sobrepasado la altura indicada en los datos técnicos.

La herramienta no se ha dañado mecánicamente durante la caída (p. ej., rotura del pentaprismo).

La herramienta genera un rayo láser rotatorio durante la operación de trabajo.

La herramienta también funcionaba perfectamente antes de la caída.

8.6.1 Comprobación de los ejes horizontales principal y transversal 16

1. Coloque el trípode aproximadamente a 20 m de una pared y alinee el cabezal de este en posición horizontal con un nivel de burbuja de aire.
2. Monte la herramienta sobre el trípode y alinee el cabezal de la herramienta con la pared por medio de la muesca.
3. Capture un punto (punto 1) con ayuda del receptor y márkelo en la pared.
4. Gire la herramienta 90° en torno a su eje en sentido horario. Al hacerlo no puede modificarse la altura de la herramienta.
5. Capture un segundo punto (punto 2) con ayuda del receptor de láser y márkelo en la pared.

6. Repita los pasos 4 y 5 otras dos veces para capturar el punto 3 y el punto 4 con ayuda del receptor y márkelos en la pared.

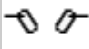


Si se ha procedido correctamente, la distancia vertical entre los puntos 1 y 3 marcados (eje principal) o los puntos 2 y 4 (eje transversal) debería ser < 3 mm (en 20 m). Si la distancia es mayor, envíe la herramienta al servicio técnico de Hilti para su calibración.




8.6.2 Comprobación de los ejes verticales 17 18

1. Coloque la herramienta en posición vertical sobre un suelo lo más plano posible a unos 20 m de una pared.
2. Alinee las empuñaduras de la herramienta en posición paralela a la pared.
3. Conecte la herramienta y marque el punto de referencia (R) sobre el suelo.
4. Con ayuda del receptor marque el punto (A) en el extremo inferior de la pared. Seleccione la velocidad media.
5. Con ayuda del receptor marque el punto (B) a una altura aproximada de 10 m.
6. Gire la herramienta 180° y alinéela con el punto de referencia (R) del suelo y el punto de marcado inferior (A) de la pared.
7. Con ayuda del receptor marque el punto (C) a una altura aproximada de 10 m.
8. Compruebe si se ha procedido correctamente y la distancia horizontal entre ambos puntos marcados (B) y (C) a una altura de diez metros es inferior a 1,5 mm (en 10 m).

INDICACIÓN Si la distancia es mayor: envíe la herramienta al servicio técnico de Hilti para su calibración.

9 Localización de averías

Fallo	Posible causa	Solución
El indicador muestra un símbolo 	El PRA 30 no está emparejado con el PR 30-HVS.	Empareje las herramientas (véase el capítulo 6.9).
El indicador muestra un símbolo 	Entrada de tecla no válida; la orden no es posible.	Pulse una tecla válida.
El indicador muestra un símbolo 	Orden posible, pero la herramienta no reacciona.	Conecte todas las herramientas y verifique que dispone de suficiente alcance por radiocomunicación. Asegúrese de que no hay obstáculos entre las herramientas. Tenga en cuenta el alcance máximo para la radiocomunicación. Para conseguir una buena radiocomunicación, coloque el PR 30-HVS y el PRA 30 a una distancia \geq 10 cm sobre el suelo.

Fallo	Posible causa	Solución
El indicador muestra un símbolo 	La herramienta está en el modo de supervisión. La nueva alineación no fue posible.	Compruebe el posicionamiento del PR 30-HVS y del PRA 30 y que el campo de visión entre ambos esté libre. Inicie de nuevo la alineación automática (véase el capítulo para la alineación y la supervisión automáticas).
El indicador muestra un símbolo 	La herramienta se encuentra en modo de reposo (la herramienta permanece un máximo de 4 h en modo de reposo).	Activación de la herramienta (véase el capítulo «Desactivación del modo de reposo»).
El indicador muestra un símbolo 	El estado de carga de la batería del PR 30-HVS es bajo.	Cargue la batería, utilice otra batería o utilice el PR 30-HVS en modo de «Carga durante el funcionamiento» (no apto para usos en el exterior ni en entornos húmedos).

10 Reciclaje

ADVERTENCIA

Una eliminación no reglamentaria del equipamiento puede tener las siguientes consecuencias:

Si se queman las piezas de plástico se generan gases tóxicos que pueden afectar a las personas.

Si las pilas están dañadas o se calientan en exceso pueden explotar y ocasionar intoxicaciones, incendios, causticaciones o contaminación del medio ambiente.

Si se realiza una evacuación imprudente, el equipo puede caer en manos de personas no autorizadas que hagan un uso inadecuado del mismo. Esto generaría el riesgo de provocar lesiones al usuario o a terceros, así como la contaminación del medio ambiente.



Gran parte de las herramientas Hilti están fabricadas con materiales reutilizables. La condición para dicha reutilización es una separación de materiales adecuada. En muchos países, Hilti ya dispone de un servicio de recogida de la herramienta usada. Póngase en contacto con el servicio de atención al cliente de Hilti o con su asesor de ventas.



Desechar las pilas conforme a la normativa nacional

11 Garantía del fabricante de las herramientas

Hilti garantiza la herramienta suministrada contra todo fallo de material y de fabricación. Esta garantía se otorga a condición de que la herramienta sea utilizada, manejada, limpiada y revisada en conformidad con el manual de instrucciones de Hilti, y de que el sistema técnico sea salvaguardado, es decir, que se utilicen en la herramienta exclusivamente consumibles, accesorios y piezas de recambio originales de Hilti.

Esta garantía abarca la reparación gratuita o la sustitución sin cargo de las piezas defectuosas durante toda

la vida útil de la herramienta. La garantía no cubre las piezas sometidas a un desgaste normal.

Quedan excluidas otras condiciones que no sean las expuestas, siempre que esta condición no sea contraria a las prescripciones nacionales vigentes. Hilti no acepta la responsabilidad especialmente en relación con deterioros, pérdidas o gastos directos, indirectos, accidentales o consecutivos, en relación con la utilización o a causa de la imposibilidad de utilización de la herramienta para cualquiera de sus

finalidades. Quedan excluidas en particular todas las garantías tácitas relacionadas con la utilización y la idoneidad para una finalidad precisa.

Para toda reparación o recambio, les rogamos que envíen la herramienta o las piezas en cuestión a la dirección de su

organización de venta Hilti más cercana inmediatamente después de la constatación del defecto.

Estas son las únicas obligaciones de Hilti en materia de garantía, las cuales anulan toda declaración anterior o contemporánea, del mismo modo que todos los acuerdos orales o escritos en relación con las garantías.

es

12 Indicación FCC (válida en EE. UU.)/indicación IC (válida en Canadá)

PRECAUCIÓN

Esta herramienta ha cumplido en las pruebas realizadas los valores límite que se estipulan en el apartado 15 de la normativa FCC para herramientas digitales de la clase B. Estos valores límite implican una protección suficiente ante radiaciones por avería en instalaciones situadas en zonas habitadas. Las herramientas de este tipo generan y utilizan altas frecuencias, y pueden, por tanto, emitir las. Por esta razón pueden provocar anomalías en la recepción radiofónica si no se han instalado y puesto en funcionamiento según las especificaciones correspondientes.

No puede garantizarse la ausencia total de anomalías en instalaciones específicas. En caso de que esta herramienta produzca perturbaciones en la recepción de radio o televisión (se puede comprobar desconectando y volviendo a conectar la herramienta), el usuario deberá solventar estas anomalías aplicando las medidas siguientes:

Reoriente o cambie de lugar la antena de recepción.

Aumente la distancia entre la herramienta y el receptor.

Conecte la herramienta a una toma de corriente de un circuito distinto al del receptor.

Consulte a su proveedor o a un técnico de radio y televisión.

INDICACIÓN

Las modificaciones o ampliaciones no autorizadas expresamente por Hilti pueden restringir el derecho del usuario a poner la herramienta en funcionamiento.

Este dispositivo está sujeto al párrafo 15 de las disposiciones FCC y RSS-210 de la indicación IC.

La puesta en servicio está sujeta a las dos condiciones siguientes:

Esta herramienta no debe generar ninguna radiación nociva para la salud.

La herramienta debe absorber cualquier tipo de radiación, incluso las que provocan operaciones no deseadas.



Hilti Corporation

LI-9494 Schaan

Tel.: +423/234 21 11

Fax: +423/234 29 65

www.hilti.com

Hilti = registered trademark of Hilti Corp., Schaan

W 4271 | 1113 | 00-Pos. 2 | 1

Printed in Germany © 2013

Right of technical and programme changes reserved S. E. & O.

2067368 / A3



2067368