

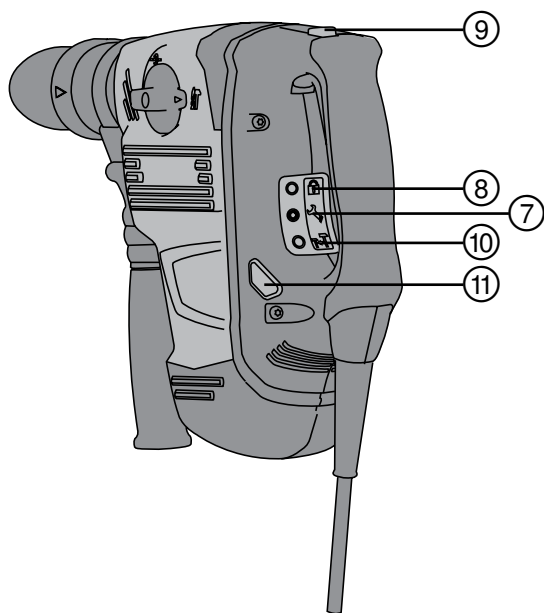
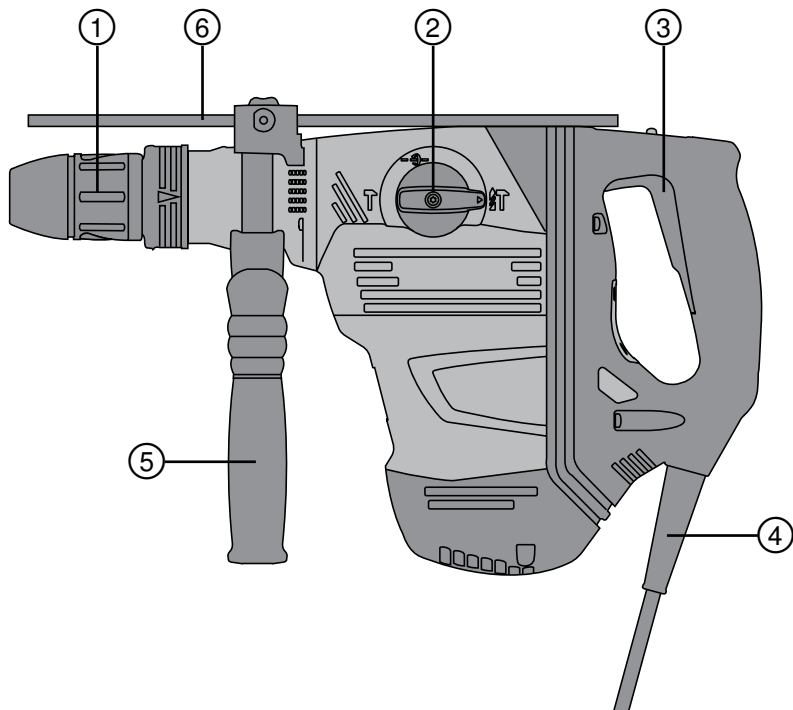
HILTI

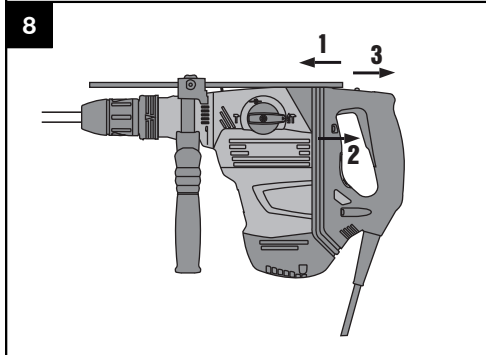
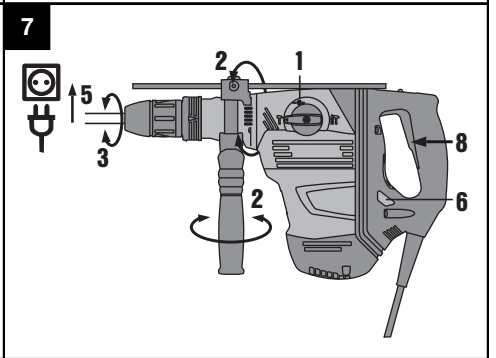
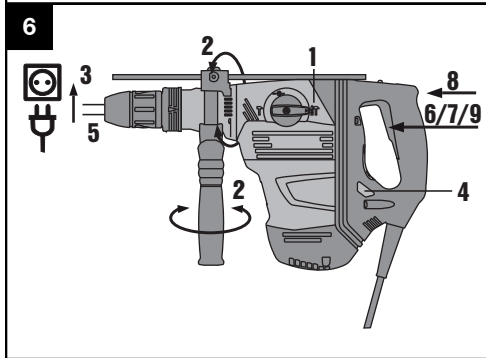
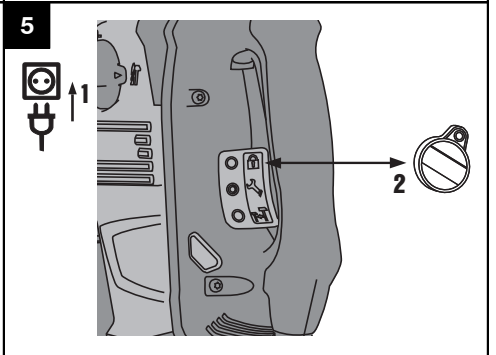
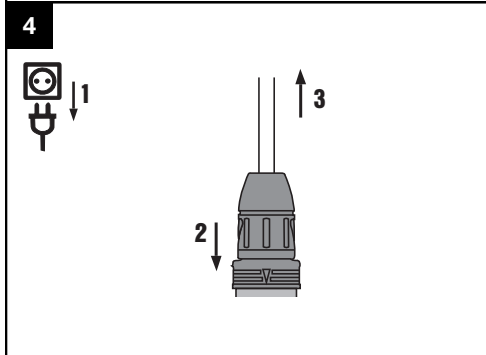
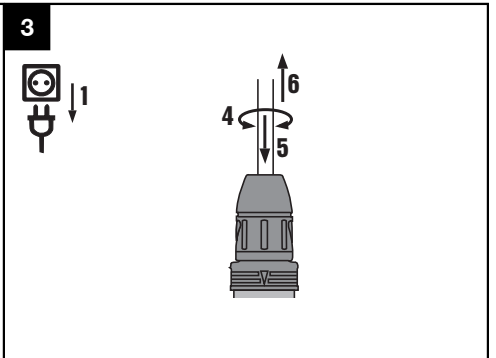
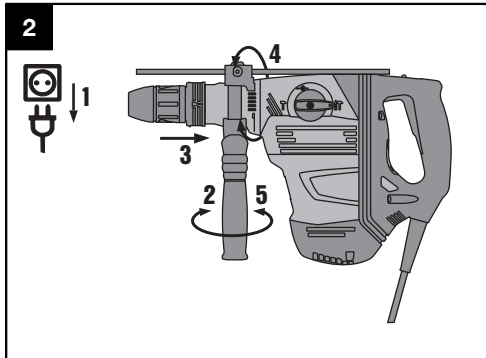
TE 60 / TE 60-ATC-AVR

Bedienungsanleitung	de
Operating instructions	en
Mode d'emploi	fr
Istruzioni d'uso	it
Gebruiksaanwijzing	nl
Bruksanvisning	sv
Instrukcja obsługi	pl



1





Młot kombi TE 60 / TE 60-ATC-AVR

Przed uruchomieniem urządzenia należy koniecznie przeczytać instrukcję obsługi.

Niniejszą instrukcję obsługi przechowywać zawsze wraz z urządzeniem.

Urządzenie przekazywać innym użytkownikom wyłącznie z instrukcją obsługi.

Spis treści	Strona
1 Wskazówki ogólne	82
2 Opis	83
3 Narzędzia, akcesoria, materiały eksploatacyjne	85
4 Dane techniczne	86
5 Wskazówki bezpieczeństwa	87
6 Przygotowanie do pracy	90
7 Obsługa	90
8 Konserwacja i utrzymanie urządzenia	93
9 Usuwanie usterek	93
10 Utylizacja	94
11 Gwarancja producenta na urządzenia	95
12 Deklaracja zgodności WE (oryginał)	95

1 Liczby odnoszą się do rysunków. Rysunki znajdują się na początku instrukcji obsługi.

W tekście niniejszej instrukcji obsługi słowo «urządzenie» oznacza zawsze młot kombi TE 60 / TE 60-ATC-AVR.

Podzespoły urządzenia, elementy obsługi i wskaźniki 1

- ① Uchwyt narzędziowy
- ② Przełącznik wyboru funkcji
- ③ Włacznik
- ④ Przewód zasilający
- ⑤ Uchwyt boczny
- ⑥ Ogranicznik głębokości (opcjonalnie)
- ⑦ Wskaźnik serwisowy
- ⑧ Wskaźnik zabezpieczenia przed kradzieżą (opcjonalnie)
- ⑨ Blokada włącznika
- ⑩ Wskaźnik połowy mocy (opcjonalnie)
- ⑪ Przycisk połowy mocy (opcjonalnie)

1 Wskazówki ogólne

1.1 Wskazówki informacyjne i ich znaczenie

ZAGROŻENIE

Wskazuje na bezpośrednie zagrożenie, które może prowadzić do ciężkich obrażeń ciała lub śmierci.

OSTRZEŻENIE

Dotyczy potencjalnie niebezpiecznej sytuacji, która może doprowadzić do poważnych obrażeń ciała lub śmierci.

OSTROŻNIE

Wskazuje na możliwość powstania niebezpiecznej sytuacji, która może prowadzić do lekkich obrażeń ciała lub szkód materialnych.

WSKAZÓWKA

Wskazówki dotyczące użytkowania i inne przydatne informacje.

1.2 Objaśnienia do piktogramów i dalsze wskazówki

Znaki ostrzegawcze



Ostrzeżenie przed ogólnym niebezpieczeństwem



Ostrzeżenie przed niebezpiecznym napięciem elektrycznym



Ostrzeżenie przed gorącą powierzchnią

Znaki nakazu



Przed użyciem należy przeczytać instrukcję obsługi



Używać okularów ochronnych



Używać kasku ochronnego



Używać ochroniaczy słuchu



Używać rękawic ochronnych



Używać lekkiej maski przeciwpyłowej

Symbole



Materiały przekazywać do ponownego wykorzystania



Wiercenie udarowe



Kucie



Mocowanie dłuta

V

Wolt

A

Amper

W

Wat



Prąd zmienny

Hz

Herc

n_0

Znamionowa jałowa prędkość obrotowa

/min

Obroty na minutę

Ø

Średnica



Podwójna izolacja



Wskazówka dotycząca zabezpieczenia przed kradzieżą



Symbol zamka

Miejsce umieszczenia szczegółów identyfikacyjnych na urządzeniu

Oznaczenie typu umieszczone jest na tabliczce znamionowej, a numer serii na obudowie silnika. Przepisać oznaczenia do instrukcji obsługi i w razie pytań do naszego przedstawicielstwa lub serwisu powoływać się zawsze na te dane.

Typ: _____

Generacja: 03 _____

Nr seryjny: _____

2 Opis

2.1 Użycie zgodne z przeznaczeniem

Urządzenie to jest elektrycznym młotem kombi z pneumatycznym udarem. Funkcja ATC (Active Torque Control) urządzenia TE 60-ATC podnosi komfort prac wiertniczych.

Urządzenie przeznaczone jest do wiercenia w betonie, murze, metalu i drewnie oraz można je używać do kucia.

Urządzenie wyposażone jest w elektroniczny mechanizm przeciwwprzeciążeniowy. Przy stałym przeciążeniu urządzenia obroty silnika redukowane są automatycznie, a w razie konieczności następuje zatrzymanie silnika. Po zwolnieniu i ponownym naciśnięciu włącznika, silnik odzyskuje pełną moc. Dlatego przy ponownym rozruchu należy pamiętać, aby odpowiednio mocno przytrzymać oburącz urządzenie.

Urządzenie może być stosowane do mieszania przy określonych założeniach (patrz Narzędzia, akcesoria i obsługa).

Urządzenie przeznaczone jest do użytku profesjonalnego i może być użytkowane, konserwowane i utrzymywane we właściwym stanie technicznym wyłącznie przez autoryzowany, przeszkolony personel. Personel ten musi być przede wszystkim poinformowany o możliwych zagrożeniach. Urządzenie i jego wyposażenie mogą stanowić zagrożenie, jeśli stosowane będą przez niewykwalifikowany personel w sposób niewłaściwy lub niezgodny z przeznaczeniem.

Nie wolno obrabiać materiałów zagrażających zdrowiu (np. azbest).

Otoczeniem miejsca pracy może być: plac budowy, warsztat, renowacje, przebudowy i nowe budownictwo.

Urządzenie może być używane tylko w suchym otoczeniu.

Należy uwzględnić wpływ otoczenia. Nie używać urządzenia tam, gdzie istnieje niebezpieczeństwo pożaru lub eksplozji. Urządzenie może być zasilane wyłącznie prądem o napięciu sieciowym i częstotliwości zgodnej z danymi na tabliczce znamionowej.

Przestrzegać wskazówek dotyczących eksploatacji, konserwacji oraz utrzymania urządzenia we właściwym stanie technicznym, zawartych w instrukcji obsługi.

Aby uniknąć niebezpieczeństwa obrażeń ciała, stosować wyłącznie oryginalne wyposażenie i części zamienne Hilti. Dokonywanie modyfikacji i zmian w urządzeniu jest zabronione.

2.2 Uchwyt narzędziowy

Szybkowymienny uchwyt narzędziowy z zatraskiem TE-Y (SDS max) TE 60 / TE 60-ATC-AVR

2.3 Przełączniki

Regulowany włącznik do miękkiego nawiercania/kucia

Przełącznik wyboru funkcji: wiercenie udarowe, kucie, nastawianie dłuta (24 ustawienia)

Wybór mocy: moc pełna lub połowa mocy (ATC)

Blokowany włącznik w trybie kucia

2.4 Uchwyty

Uchylny antywibracyjny uchwyt boczny

Uchwyt antywibracyjny (ATC)

2.5 Mechanizm zabezpieczający

Mechaniczne sprzęgło poślizgowe

Elektroniczna blokada ponownego rozruchu w celu zapobiegania niezamierzonemu włączeniu urządzenia po przerwie w zasilaniu (patrz rozdział "Usuwanie usterek").

ATC "Active Torque Control" (aktywna kontrola momentu obrotowego) (TE 60-ATC-AVR)

2.6 Smarowanie

Przekładnia i mechanizm udarowy z oddzielnymi komorami smarowania

2.7 Active Vibration Reduction (AVR)

Urządzenie wyposażone jest w system "Active Vibration Reduction" (AVR), który znacznie redukuje wartość wibracji w porównaniu z wibracjami urządzenia bez systemu AVR.

2.8 Zabezpieczenie przed kradzieżą TPS (ATC)

Urządzenie może być wyposażone w funkcję „zabezpieczenia przed kradzieżą TPS”. Włączenie i eksploatacja urządzenia wyposażonego w tę funkcję możliwe jest wyłącznie za pomocą właściwego klucza odbezpieczającego.

2.9 Wskaźniki z sygnałem świetlnym

Wskaźnik serwisowy z sygnałem świetlnym (patrz rozdział "Konserwacja i utrzymanie urządzenia/Wskaźnik serwisowy")
Wskaźnik zabezpieczenia przed kradzieżą (ATC) (patrz rozdział "Obsługa/ Zabezpieczenie przed kradzieżą TPS (opcjonalnie)")

Wskaźnik połowy mocy (patrz rozdział "Obsługa/ Wiercenie udarowe/ Kucie")

2.10 W skład wyposażenia standardowego wchodzi

- 1 Urządzenie w uchwycie bocznym
- 1 Smar
- 1 Ściereczka
- 1 Instrukcja obsługi
- 1 Walizka Hilti

2.11 Stosowanie przedłużaczy

Stosować wyłącznie przedłużacze przeznaczone dla danego zakresu roboczego o wystarczającym przekroju. W przeciwnym razie może dojść do spadku mocy urządzenia i przegrzania przewodu. Regularnie sprawdzać, czy przedłużacz nie jest uszkodzony. Wymieniać uszkodzone przedłużacze.

Zalecane minimalne przekroje i maksymalne długości przewodów

Przekrój przewodu	1,5 mm ²	2,0 mm ²	2,5 mm ²	3,5 mm ²
Napięcie sieciowe 100 V		20 m		40 m
Napięcie sieciowe 110-127 V	20 m	25 m	30 m	40 m
Napięcie sieciowe 220-240 V	30 m		50 m	

Nie stosować przedłużaczy o przekroju 1,25 mm².

2.12 Przedłużacz na wolnym powietrzu

Na wolnym powietrzu stosować przedłużacze przeznaczone wyłącznie do tego celu i odpowiednio oznaczone.

2.13 Stosowanie prądnicy lub transformatora

Urządzenie można podłączyć do prądnicy lub transformatora, jeśli spełnione będą następujące warunki: moc wtórna w watach o co najmniej dwukrotnie większej mocy niż podano na tabliczce znamionowej urządzenia, napięcie robocze powinno przez cały czas mieścić się w granicach pomiędzy +5 % a -15 % napięcia znamionowego, częstotliwość od 50 do 60 Hz, nigdy powyżej 65 Hz oraz powinien być zainstalowany automatyczny regulator napięcia ze wzmacniaczem rozruchowym.

W żadnym wypadku nie podłączać równocześnie innych urządzeń do prądnicy/transformatora. Włączanie lub wyłączanie innych urządzeń może spowodować skoki podnapięciowe lub przepięciowe, które mogą uszkodzić urządzenie.

3 Narzędzia, akcesoria, materiały eksploatacyjne

Nazwa	Skrót	Opis
Wiertło udarowe	TE 60 / TE 60-ATC-AVR	∅ 12 ... 40 mm
Wiertło przelotowe	TE 60 / TE 60-ATC-AVR	∅ 40 ... 80 mm
Udarowa koronka wiertnicza	TE 60 / TE 60-ATC-AVR	∅ 45 ... 100 mm
Diametrowa koronka wiertnicza PCM	TE 60-ATC-AVR	∅ 42 ... 102 mm
Dłuto	TE 60 / TE 60-ATC-AVR	Szczyk, dłuto płaskie i kształtowe z uchwytem wiertła TE-Y
Wiertło do drewna		∅ 10 ... 32 mm
Wiertło do metalu		∅ Maks. 20 mm

Nazwa	Skrót	Numer artykułu, opis
Uchwyt boczny kpl.		
Ogranicznik głębokości kpl.		2021281
Narzędzia osadzone	TE 60 / TE 60-ATC-AVR	Narzędzia osadzone z uchwytem wiertła TE-Y
Mocowanie uchwyty wiertarskiego	TE FY-BA-C	Adapter
Zabezpieczenie przed kradzieżą TPS (Theft Protection System) z Company Card, kartą Company Remote oraz kluczem odbezpieczającym TPS-K		206999, opcjonalnie
Szybkozaciskowy uchwyt wiertarski		do wiercenia w drewnie i stali za pomocą wiertel z uchwytem cylindrycznym lub sześciokątnym
Narzędzie mieszające do niepalnych materiałów z uchwytem cylindrycznym lub sześciokątnym		∅ 80 ... 120 mm
System odsysania zwiercin	TE DRS-B, TE DRS-S, TE DRS-BK	

TE 60 (3) nadaje się do mocowania kotew samopodcinających HDA z zastosowaniem zalecanego narzędzia do osadzania.

Wymiary	ocynkowana galwanicznie	HDA-P, HDA-T, ocynkowana galwanicznie	HDA-PF, HDA-TF, ocynkowana dyfuzyjnie	HDA-PR, HDA-TR, nierdzewna	Narzędzie do osadzania
M 10	x	x	x	x	TE-Y-HDA-ST 20 M10
M 12	x	x	x	x	TE-Y-HDA-ST 22 M12

4 Dane techniczne

Zmiany techniczne zastrzeżone!

pl

WSKAZÓWKA

Urządzenie dostępne jest w wersjach o różnym napięciu znamionowym. Napięcie znamionowe i znamionowy pobór mocy urządzenia podane są na tabliczce znamionowej.

Urządzenie	TE 60 / TE 60-ATC-AVR
Znamionowy pobór mocy (jak podano)	1.300 W
Napięcie znamionowe/prąd znamionowy	Napięcie znamionowe 110 V: 14,8 A Napięcie znamionowe 230 V: 6,9 A
Częstotliwość sieci	50...60 Hz
Ciążar zgodny z EPTA-Procedure 01/2003 TE 60	6,4 kg
Ciążar zgodny z EPTA-Procedure 01/2003 TE 60-ATC-AVR	7,7 kg
Wymiary (dł. x szer. x wys.) TE 60	480 mm x 115 mm x 274 mm
Wymiary (dł. x szer. x wys.) TE 60-ATC-AVR	490 mm x 115 mm x 293 mm
Prędkość obrotowa przy wierceniu udarowym	350/min
Energia pojedynczego udaru zgodna z EPTA-Procedure 05/2009 (pełna moc)	7,3 J
Energia pojedynczego udaru zgodna z EPTA-Procedure 05/2009 (połowa mocy) TE 60-ATC-AVR	3,6 J

WSKAZÓWKA

Urządzenie spełnia wymogi normy pod warunkiem, że maksymalna impedancja sieci Z_{max} w punkcie przyłączenia instalacji klienta do publicznej sieci energetycznej jest mniejsza lub równa $0,378+j0,236 \Omega$. Instalator lub użytkownik urządzenia odpowiedzialny jest za dopinowanie, jeśli to konieczne po konsultacji z dostawcą energii, aby urządzenie zostało przyłączone wyłącznie do punktu przyłączenia o impedancji mniejszej lub równej Z_{max} .

Informacje dotyczące urządzenia i jego użytkowania

Uchwyt narzędziowy TE 60 / TE 60-ATC-AVR	TE-Y
Klasa ochrony według EN	klasa ochrony II (podwójna izolacja)

WSKAZÓWKA

Podany w niniejszych instrukcjach poziom drgań został zmierzony zgodnie z metodą pomiarową według normy EN 60745 i może być stosowany do porównywania elektronarzędzi. Można go również stosować do tymczasowego określenia obciążenia drganiami. Podany poziom drgań dotyczy głównych zastosowań elektronarzędzia. Jeśli elektronarzędzie zostanie użyte do innych prac, z innymi narzędziami roboczymi lub nie będzie odpowiednio konserwowane, wówczas poziom drgań może odbiegać od podanego. Może to prowadzić do znacznego zwiększenia obciążenia elektronarzędzia drganiami przez cały czas eksploatacji. Aby dokładnie określić obciążenie drganiami, należy uwzględnić czas, w którym urządzenie jest wyłączone oraz/lub włączone, ale nie używane. Może to prowadzić do znacznego zmniejszenia obciążenia elektronarzędzia drganiami przez cały czas eksploatacji. W celu ochrony użytkownika przed

działaniem drgań należy zastosować dodatkowe środki bezpieczeństwa, np. konserwacja elektronarzędzi i narzędzi roboczych, rozgrzanie dłoni, właściwa organizacja pracy.

Informacje o hałasie i wibracjach (pomiar według EN 60745-2-6):

Typowy poziom mocy akustycznej TE 60 (z ATC i AVR) według skali A	112 dB (A)
Typowy poziom ciśnienia akustycznego TE 60 według skali A	107 dB (A)
Typowy poziom ciśnienia akustycznego TE 60 (z ATC i AVR) wg skali A	101 dB (A)
Typowy poziom ciśnienia akustycznego TE 60 według skali A	96 dB (A)
Tolerancja błędów dla wymienionych poziomów ciśnienia akustycznego	3 dB (A)

Trójosiowe wartości dotyczące wibracji TE 60-ATC-AVR (suma wektorów wibracji)

Wiercenie udarowe w betonie, $a_{h, HD}$	7,5 m/s ²
Kucie, $a_{h, Cheq}$	7 m/s ²
Tolerancja błędów (K) dla trójosiowych wartości dotyczących wibracji	1,5 m/s ²

Trójosiowe wartości dotyczące wibracji TE 60 (suma wektorów wibracji)

Wiercenie udarowe w betonie, $a_{h, HD}$	18,5 m/s ²
Kucie, $a_{h, Cheq}$	15,5 m/s ²
Tolerancja błędów (K) dla trójosiowych wartości dotyczących wibracji	1,5 m/s ²

5 Wskazówki bezpieczeństwa

WSKAZÓWKA

Wskazówki bezpieczeństwa z rozdziału 5.1 zawierają ogólne informacje dotyczące bezpiecznej eksploatacji elektronarzędzi, których należy przestrzegać zgodnie z normami zawartymi w instrukcji obsługi. Mogą tam znajdować się również wskazówki, które nie odnoszą się do tego urządzenia.

5.1 Ogólne wskazówki dotyczące bezpiecznej eksploatacji elektronarzędzi

a) OSTRZEŻENIE

Należy zapoznać się ze wskazówkami dotyczącymi bezpieczeństwa. Nieprzestrzeganie wskazówek bezpieczeństwa może prowadzić do porażenia prądem, pożaru i/lub ciężkich obrażeń ciała. **Należy zachować do wglądu wszystkie wskazówki i zalecenia dotyczące bezpieczeństwa.** Używane w przepisach bezpieczeństwa pojęcie "elektonarzędzie" odnosi się do elektronarzędzi zasilanych prądem sieciowym (z przewodem zasilającym) i elektronarzędzi zasilanych akumulatorami (bez przewodu zasilającego).

5.1.1 Bezpieczeństwo w miejscu pracy

- Należy dbać o czystość i dobre oświetlenie stanowiska pracy.** Nieporządek lub brak oświetlenia w miejscu pracy mogą prowadzić do wypadków.
- Przy użyciu tego elektronarzędzia nie pracować w otoczeniu zagrożonym wybuchem, w którym znajdują się np. łatwopalne ciecze, gazy lub pyły.** Elektronarzędzia wytwarzają iskry, które mogą prowadzić do zapałania pyłów lub oparów.
- Podczas pracy przy użyciu elektronarzędzia nie zezwalać na zbliżanie się dzieci i innych osób.** W wyniku odwrócenia uwagi można stracić kontrolę nad urządzeniem.

5.1.2 Bezpieczeństwo elektryczne

- Wtyczka elektronarzędzia musi pasować do gniazda. W żaden sposób nie wolno modyfikować wtyczki. Nie należy używać trójników w połączeniu z uziemionymi elektronarzędziami.** Niemodyfikowane wtyczki oraz odpowiednie gniazda wtykowe zmniejszają ryzyko porażenia prądem.
- Należy unikać kontaktu z uziemionymi powierzchniami, jak rury, grzejniki, piece i lodówki.** W przy-

padku kontaktu cielesnego z uzieniemiem istnieje zwiększone ryzyko porażenia prądem.

- c) **Elektronarzędzie chronić przed deszczem i wilgocią.** Wniknięcie wody do elektronarzędzia powoduje zwiększenie ryzyka porażenia prądem.
- d) **Nigdy nie używać przewodu niezgodnie z jego przeznaczeniem, np. do przenoszenia lub zawieszania elektronarzędzia, ani do wyciągania wtyczki z gniazda. Przewód chronić przed działaniem wysokich temperatur, oleju, ostrych krawędzi lub ruchomych części urządzenia.** Uszkodzone lub skręcone przewody zwiększają ryzyko porażenia prądem.
- e) **W przypadku wykonywania elektronarzędziem prac na świeżym powietrzu należy zastosować przedłużacz przystosowany do używania na zewnątrz.** Użycie przedłużacza przystosowanego do eksploatacji w warunkach zewnętrznych zmniejsza ryzyko porażenia prądem.
- f) **Jeśli użycie elektronarzędzia w wilgotnym środowisku jest nieuniknione, należy stosować wyłącznik różnicowo-prądowy.** Stosowanie wyłącznika różnicowo-prądowego zmniejsza ryzyko porażenia prądem.

5.1.3 Bezpieczeństwo osób

- a) **Należy być czujnym, uważać na to, co się robi i do pracy przy użyciu elektronarzędzi przystępować z rozwagą. Nie używać elektronarzędzia będąc zmęczonym lub znajdując się pod wpływem narkotyków, alkoholu lub lekarstw.** Chwila nieuwagi przy użytkowaniu elektronarzędzia może prowadzić do poważnych obrażeń ciała.
- b) **Zawsze nosić osobiste wyposażenie ochronne i zakładać okulary ochronne.** Noszenie osobistego wyposażenia ochronnego, takiego jak maska przeciwpyłowa, antypoślizgowe obuwie robocze, kask ochronny lub ochraniacze słuchu, w zależności od rodzaju i użytkowania elektronarzędzia, zmniejsza ryzyko obrażeń ciała.
- c) **Unikać niezamierzonego uruchomienia narzędzia. Przed podłączeniem elektronarzędzia do sieci elektrycznej i/lub włożeniem akumulatora w urządzenie oraz wzięciem elektronarzędzia do ręki lub przenoszeniem go, należy się upewnić, że jest wyłączone.** Jeśli podczas przenoszenia elektronarzędzia naciskany jest przełącznik lub podczas podłączania do sieci przełącznik jest wciśnięty, można spowodować wypadek.
- d) **Przed włączeniem elektronarzędzia usunąć narzędzia nastawcze oraz klucze.** Narzędzia lub klucze, które znajdują się w ruchomych częściach urządzenia, mogą prowadzić do obrażeń ciała.
- e) **Unikać niewygodnej pozycji ciała. Należy przyjąć bezpieczną pozycję i zawsze utrzymywać równowagę.** Dzięki temu możliwa jest lepsza kontrola elektronarzędzia w nieprzewidywanych sytuacjach.
- f) **Należy nosić odpowiednią odzież. Nie nosić obszernej odzieży ani biżuterii. Nie zbliżać włosów, odzieży ani rękawic do ruchomych części urządzenia.** Obszerna odzież, biżuteria lub długie włosy

mogą zostać wciągnięte przez ruchome części urządzenia.

- g) **Jeśli możliwe jest zamontowanie urządzeń odsysających lub wylapujących, upewnić się, czy są one właściwie podłączone i prawidłowo użytkowane.** Stosowanie urządzeń odsysających zmniejsza zagrożenie spowodowane rozprzestrzenieniem się pyłów.

5.1.4 Zastosowanie i obchodzenie się z elektronarzędziami

- a) **Nie przeciążać urządzenia. Do pracy należy używać elektronarzędzia zgodnie z ich przeznaczeniem.** Odpowiednim narzędziem pracuje się lepiej i bezpieczniej w podanym zakresie mocy.
- b) **Nie używać elektronarzędzia, którego przełącznik jest uszkodzony.** Elektronarzędzie, którego nie można włączyć lub wyłączyć, stanowi zagrożenie i należy je naprawić.
- c) **Przed przystąpieniem do nastawy urządzenia, wymiany osprzętu lub odłożeniem urządzenia należy wyciągnąć wtyczkę z gniazda i/lub akumulator z urządzenia.** Ten środek ostrożności zapobiega niezamierzonemu włączeniu elektronarzędzia.
- d) **Nieużywane elektronarzędzia przechowywać w miejscu niedostępnym dla dzieci. Nie zezwalać na użytkowanie narzędzia osobom, które nie zapoznały się z nim lub nie przeczytały niniejszych wskazówek.** Elektronarzędzia stanowią zagrożenie, jeśli używane są przez osoby niedoświadczone.
- e) **Należy starannie pielęgnować elektronarzędzia. Kontrolować, czy ruchome części funkcjonują bez zarzutu i nie są zablokowane, czy części nie są popękane ani uszkodzone w takim stopniu, że mogłyby to mieć wpływ na prawidłowe funkcjonowanie elektronarzędzia. Przed przystąpieniem do użytkowania urządzenia należy zlecić naprawę uszkodzonych części.** Przyczyną wielu wypadków jest niewłaściwa konserwacja elektronarzędzi.
- f) **Należy zadbać o to, aby narzędzia tnące były ostre i czyste.** Starannie pielęgnowane narzędzia tnące z ostrymi krawędziami tnącymi rzadziej zakleszczają się i łatwiej się je prowadzi.
- g) **Elektronarzędzia, osprzętu, narzędzi roboczych itp. należy używać zgodnie z niniejszymi wskazówkami. Przy tym należy uwzględnić warunki pracy i rodzaj wykonywanych czynności.** Używanie elektronarzędzi do prac niezgodnych z przeznaczeniem, może doprowadzić do niebezpiecznych sytuacji.

5.1.5 Serwis

- a) **Naprawę elektronarzędzia zlecać wyłącznie wykwalifikowanemu personelowi, stosując tylko oryginalne części zamienne.** Gwarantuje to zachowanie bezpieczeństwa elektronarzędzia.

5.2 Wskazówki bezpieczeństwa dot. młotów

- a) **Zakładać ochraniacze słuchu.** Hałas może być przyczyną utraty słuchu.

- b) **Korzystać z dołączonych w dostawie dodatkowych uchwytów do urządzenia.** Utrata kontroli nad urządzeniem może prowadzić do obrażeń ciała.
- c) **Podczas wykonywania prac, w trakcie których narzędzie może natrafić na ukryte przewody elektryczne lub własny przewód zasilający, urządzenie trzymać za izolowane uchwyty.** Kontakt z przewodem prądowym może doprowadzić do przeniesienia napięcia na metalowe elementy urządzenia i spowodować porażenie prądem.

5.3 Dodatkowe wskazówki dotyczące bezpieczeństwa

5.3.1 Bezpieczeństwo osób

- a) **Trzymać urządzenie zawsze oburącz za przewidziane do tego celu uchwyty.** Utrzymać uchwyty w suchym i czystym stanie. Nie mogą one być zanieczyszczone smarem lub olejem.
- b) **Jeśli urządzenie użytkowane będzie bez systemu odsysania zwiercin, to podczas wykonywania prac, przy których powstaje pył, należy nosić lekką maskę przeciwpyłową.**
- c) **Robić przerwy w pracy oraz wykonywać ćwiczenia rozluźniające i ćwiczenia palców w celu ich lepszego ukrwienia.**
- d) **Unikać dotykania obracających się elementów. Urządzenie włączać dopiero na stanowisku pracy.** Dotykaniu wirujących części urządzenia, w szczególności osprzętu, może prowadzić do obrażeń ciała.
- e) **Podczas pracy przewód sieciowy i przedłużacz prowadzić zawsze od urządzenia ku tyłowi.** Dzięki temu można uniknąć potknięcia się o przewód.
- f) **Do mieszania ustawić przełącznik wyboru funkcji w pozycję "Wiercenie udarowe" i założyć rękawice ochronne.**
- g) **Należy pouczyć dzieci, że nie wolno bawić się urządzeniem.**
- h) **Urządzenie nie może być użytkowane przez dzieci oraz osoby fizycznie słabe bez uprzedniego pouczenia.**
- i) **Pyły z materiałów zawierających ołów, niektóre rodzaje drewna, minerały i metal mogą być szkodliwe dla zdrowia. Kontakt ze skórą oraz wdychanie pyłów może wywołać reakcje alergiczne oraz/lub prowadzić do chorób dróg oddechowych użytkownika oraz osób znajdujących się w pobliżu. Niektóre rodzaje pyłów, np. dębowy lub bukowy uchodzą za rakotwórcze, zwłaszcza w połączeniu z dodatkowymi substancjami do obróbki drewna (chromiany, środki ochronne do drewna). Materiał zawierający azbest może być obrabiany wyłącznie przez fachowców. W miarę możliwości używać modułu odsysającego. Aby uzyskać najlepszy efekt odsysania, należy używać polecanego przez Hilti odpowiedniego odkurzacza przenośnego do pyłu drewnianego i/lub mineralnego, przystosowanego do pracy z tym urządzeniem. Zadbaj o dobrą wentylację stanowiska pracy. Zaleca się zakładanie maski przeciwpyłowej z filtrem klasy P2. Należy przestrzegać krajowych przepisów dotyczących obrabianych materiałów.**

5.3.2 Prawidłowe obchodzenie się z elektronarzędziami

- a) **Zabezpieczyć obrabiany przedmiot. Zastosować urządzenie mocujące lub imadło, aby zamocować obrabiany przedmiot.** Będzie on w ten sposób przytrzymywany stabilniej niż za pomocą dłoni, a ponadto obie ręce będą wolne w celu obsługi urządzenia.
- b) **Sprawdzić, czy narzędzia mają chwyt przystosowany do systemu mocowania urządzenia oraz czy zostały właściwie zamocowane w urządzeniu.**

5.3.3 Bezpieczeństwo elektryczne

- a) **Przed rozpoczęciem pracy należy skontrolować stanowisko i obszar roboczy pod względem występowania ukrytych przewodów elektrycznych, gazowych i rurociągów wodnych, np. przy użyciu wykrywacza metali.** Zewnętrzne metalowe części urządzenia mogą przewodzić prąd, jeśli nieopatrnie uszkodzony zostanie przewód elektryczny. Stwarza to poważne zagrożenie porażeniem prądem.
- b) **Regularnie kontrolować przewód zasilania urządzenia i – w razie stwierdzenia jego uszkodzenia – oddać do naprawy wykwalifikowanemu fachowcowi.** Jeśli uszkodzony jest przewód przyłączeniowy elektronarzędzia, należy go wymienić na specjalny i dopuszczony do użytku przewód przyłączeniowy, dostępny w serwisie. Regularnie kontrolować przedłużacze i w razie uszkodzenia wymieniać je na nowe. Jeśli podczas pracy uszkodzony zostanie przewód sieciowy lub przedłużacz, nie wolno dotykać tego przewodu. Wyciągnąć wtyczkę sieciową z gniazda. Uszkodzone przewody przyłączeniowe oraz przedłużacze mogą stwarzać ryzyko porażenia prądem.
- c) **Wykonując częste prace z użyciem materiałów przewodzących należy zabrudzone urządzenie regularnie przekazywać do kontroli w serwisie Hilti.** Osadzający się na powierzchni urządzenia pył, w szczególności od zwiercin materiałów przewodzących, jak również wilgoć, może przy niekorzystnych warunkach prowadzić do porażenia prądem elektrycznym.
- d) **Jeśli przy pomocy elektronarzędzia wykonywane są prace na świeżym powietrzu, wówczas należy upewnić się, że urządzenie podłączone jest do sieci za pośrednictwem wyłącznika różnicowo-prądowego (RCD) o maksymalnym prądzie wyzwoleniowym 30 mA.** Stosowanie wyłącznika różnicowo-prądowego zmniejsza ryzyko porażenia prądem elektrycznym.
- e) **Zasadniczo zaleca się stosowanie wyłącznika różnicowo-prądowego (RCD) o maksymalnym prądzie wyzwoleniowym 30 mA.**

5.3.4 Miejsce pracy

- a) **Zadbać o dobrą wentylację stanowiska pracy.** Nieprawidłowa wentylacja stanowiska pracy może spowodować zagrożenie dla zdrowia wskutek nadmiernego zapylenia.
- b) **W przypadku prac przebiwowych należy zabezpieczyć obszar po drugiej stronie. Oderwane mate-**

pl

riały mogą wypaść i/lub spaść, powodując obrażenia osób.

5.3.5 Osobiste wyposażenie ochronne



Użytkownik i osoby znajdujące się w pobliżu w czasie pracy urządzenia, muszą używać odpowiednich oku-

larów ochronnych, hełmu ochronnego, nosić ochraniacze słuchu, rękawice ochronne i lekką maskę przeciwpyłową.

pl

6 Przygotowanie do pracy



6.1 Montaż i ustalanie położenia uchwytu bocznego 2

1. Wyciągnąć wtyczkę sieciową z gniazda.
2. Poluzować mocowanie uchwytu bocznego, obracając uchwyt wokół własnej osi.
3. Nasunąć uchwyt boczny (obejmę zaciskową) poprzez uchwyt narzędziowy na trzon urządzenia.
4. Ustawić uchwyt boczny w żądanej pozycji.
5. **OSTROŻNIE Zwrócić uwagę, aby obejmę zaciskową umieszczona była w odpowiednim rowku na urządzeniu.**

Zablokować uchwyt boczny, dokręcając go wokół własnej osi.

6.2 Montowanie ogranicznika głębokości (opcjonalnie)

1. Poluzować mocowanie uchwytu bocznego, obracając uchwyt wokół własnej osi.
2. Wsunąć ogranicznik głębokości pod mocowanie (obejmę zaciskową) uchwytu bocznego w oba otwory prowadzące.
3. Dociągnąć uchwyt boczny, obracając go wokół własnej osi; dzięki temu ustalony zostanie również ogranicznik głębokości.

6.3 Odblokowanie urządzenia

Patrz rozdział "Obsługa/ Zabezpieczenie przed kradzieżą TPS (ATC)".

6.4 Zastosowanie przedłużacza oraz prądnicy lub transformatora

Patrz w rozdziale "Opis/ Stosowanie przedłużaczy".

7 Obsługa



OSTROŻNIE

W zależności od zastosowania urządzenie pracuje z odpowiednio wysoką prędkością obrotową. **Należy zawsze korzystać z uchwytu bocznego i trzymać urządzenie oburącz.** Użytkownik musi być przygotowany na ewentualne zablokowanie się narzędzia.

OSTROŻNIE

Należy zwrócić uwagę, aby na przełączniku wyboru funkcji zawsze była ustawiona prawidłowa funkcja.

OSTROŻNIE

Luźne przedmioty obrabiane mocować za pomocą zacisków lub imadła.

OSTROŻNIE

Przed każdym użyciem sprawdzić narzędzie pod kątem uszkodzeń i nierównomiernego zużycia.

7.1 Przygotowanie

OSTROŻNIE

Przy wymianie narzędzi zakładać rękawice ochronne, ponieważ narzędzie rozgrzewa się wskutek eksploatacji.

7.1.1 Nastawianie ogranicznika głębokości

1. Poluzować śrubę na ograniczniku głębokości.
2. Ustawić ogranicznik głębokości na żądanej głębokości wiercenia.
3. Dokręcić śrubę na ograniczniku głębokości.

7.1.2 Mocowanie narzędzia 3

1. Wyciągnąć wtyczkę sieciową z gniazda.
2. Sprawdzić, czy uchwyt wiertła jest czysty i lekko nasmarowany. W razie konieczności oczyścić go i nasmarować.
3. Sprawdzić czystość i stan powierzchni uszczelniającej pierścienia przeciwpyłowego. W razie konieczności wyczyścić pierścień przeciwpyłowy lub wymienić go w przypadku uszkodzenia krawędzi uszczelniającej.
4. Wsunąć narzędzie w uchwyt narzędziowy i obracać lekko dociskając, póki narzędzie nie zaskoczy na swoje miejsce we wpuszczeniu prowadzącym.
5. Naciskać narzędzie w kierunku uchwytu narzędziowego, aż zaskoczy na swoje miejsce.
6. Pociągnąć za narzędzie robocze w celu sprawdzenia, czy zostało prawidłowo zamocowane.

7.1.3 Wymijowanie narzędzia 4

1. Wyciągnąć wtyczkę sieciową z gniazda.
2. Otworzyć uchwyt narzędziowy, pociągając blokadę narzędzia w tył.
3. Wyciągnąć narzędzie z uchwytu.

7.2 Eksploatacja



OSTROŻNIE

Podczas procesu obróbki powierzchni może dojść do odpryskiwania materiału. **Używać okularów ochronnych, rękawic ochronnych, a w przypadku pracy bez urządzenia odsysającego, lekkiej maski przeciwpyłowej.** Odlamki odłupanego materiału mogą spowodować obrażenia ciała lub oczu.

OSTROŻNIE

Podczas pracy powstaje hałas. **Zakładać ochroniacze słuchu.** Zbyt duży hałas może uszkodzić słuch.

OSTROŻNIE

Robić przerwy w pracy oraz wykonywać ćwiczenia rozluźniające i ćwiczenia palców w celu ich lepszego ukrwienia.

7.2.1 Zabezpieczenie przed kradzieżą TPS (ATC)

WSKAZÓWKA

Urządzenie ATC może być wyposażone w funkcję „zabezpieczenia przed kradzieżą”. Urządzenie wyposażone w tę funkcję można włączać i eksploatować tylko przy użyciu właściwego klucza odbezpieczającego.

7.2.1.1 Odblokowanie urządzenia 5

1. Włożyć wtyczkę sieciową urządzenia do gniazda. Miga żółta lampka kontrolna zabezpieczenia przed kradzieżą. Urządzenie gotowe jest do odbioru sygnału przesyłanego przez klucz odbezpieczający.
2. Przyłożyć klucz odbezpieczający bezpośrednio do symbolu zamka. Gdy zgaśnie żółta lampka kontrolna zabezpieczenia przed kradzieżą, urządzenie jest odbezpieczone.

WSKAZÓWKA Jeśli przerwany zostanie dopływ prądu, np. przy zmianie stanowiska pracy lub w przypadku awarii sieci, gotowość urządzenia do eksploatacji zostanie zachowana przez ok. 20 minut. W przypadku dłuższej przerwy urządzenie należy ponownie odblokować przy użyciu klucza odbezpieczającego.

7.2.1.2 Aktywacja funkcji zabezpieczenia przed kradzieżą

WSKAZÓWKA

Więcej szczegółowych informacji na temat aktywacji i zastosowania zabezpieczenia przed kradzieżą zamieszczono w rozdziale „Zabezpieczenie przed kradzieżą” niniejszej instrukcji obsługi.

7.2.2 Wiercenie udarowe 6

WSKAZÓWKA

Praca w niskich temperaturach: Urządzenie wymaga minimalnej temperatury roboczej, aby pracował mechanizm udarowy. Aby osiągnąć minimalną temperaturę roboczą, przyłożyć urządzenie na krótko do podłoża i pozostawić na obrotach jałowych. Jeśli to konieczne, powtarzać tę czynność, póki udar nie zacznie pracować.

1. Obrócić przełącznik wyboru funkcji w pozycję "wiercenie udarowe" tak, aby zaskoczył na swoje miejsce. W trakcie pracy nie wolno uruchamiać przełącznika wyboru funkcji.
2. Ustawić uchwyt boczny w żądanej pozycji i upewnić się, że został właściwie zamocowany.
3. Włożyć wtyczkę sieciową do gniazda.
4. Nastawić moc wiercenia (opcjonalnie).

WSKAZÓWKA Zawsze po włożeniu wtyczki sieciowej do gniazda urządzenie nastawione jest na pełną moc wiercenia.

WSKAZÓWKA W celu nastawienia mocy wiercenia nacisnąć przycisk "połowa mocy"; wskaźnik mocy wiercenia zaświeci się. Ponowne naciśnięcie przycisku "połowa mocy" powoduje powrót do pełnej mocy wiercenia urządzenia.

5. Przyłożyć wiertło do wybranego punktu wiercenia.
6. Powoli naciskać na włącznik (pracować z niską prędkością obrotową, póki otwór nie zostanie wstępnie nawiercony).
7. Aby następnie pracować na pełnej mocy, całkowicie wcisnąć włącznik.
8. Nie wywierać nadmiernego nacisku na urządzenie. Energia udaru nie ulega w ten sposób zwiększeniu. Mniejszy docisk zwiększa trwałość narzędzi.

9. Aby przy wierceniu otworów na wylot uniknąć wyrwania materiału, należy tuż przed przebicciem zmniejszyć prędkość obrotową.

7.2.3 Active Torque Control (TE 60-ATC-AVR)

Urządzenie wyposażone jest dodatkowo w system aktywnej kontroli momentu obrotowego ATC (Active Torque Control) uzupełniający działanie sprzęgła poślizgowego. System podnosi komfort pracy podczas wiercenia poprzez natychmiastowe wyłączenie urządzenia w razie nagłego obrócenia się urządzenia wokół własnej osi, do czego może dojść np. w przypadku zakleszczenia się wiertła na zbrojeniu, lub w przypadku niezamierzonego przekrzywienia urządzenia. Jeśli system ATC zostanie uruchomiony, urządzenie można ponownie włączyć, zwalniając i powtórnie naciskając włącznik po zatrzymaniu się silnika ("kliknięcie" sygnalizuje gotowość urządzenia do eksploatacji). Zawsze należy wybierać taką pozycję roboczą, aby urządzenie mogło się swobodnie obracać w kierunku przeciwnym do ruchu wskazówek zegara (patrzac od osoby obsługującej urządzenie). W przeciwnym razie ATC nie reaguje.

7.2.4 Kucie **7**

WSKAZÓWKI

Dłuto można zamocować w 24 różnych pozycjach (co 15°). Dzięki temu, korzystając z dłuł płaskich i kształtowych, można zapewnić optymalne położenie robocze.

OSTROŻNIE

Nie wolno pracować w położeniu "mocowanie dłuta".

1. Obrócić przełącznik wyboru funkcji na pozycję "mocowanie dłuta" tak, aby zaskoczył na swoje miejsce.
2. Ustawić uchwyt boczny w żądanej pozycji i upewnić się, że został właściwie zamocowany.
3. Ustawić dłuto w żądanej pozycji.
4. Aby zablokować dłuto, obrócić przełącznik wyboru funkcji na pozycję "kucie" tak, aby zaskoczył na swoje miejsce. W trakcie pracy nie wolno uruchamiać przełącznika wyboru funkcji.
5. Aby rozpocząć kucie, włożyć wtyczkę sieciową do gniazda.

6. Nastawić moc kucia (ATC).

WSKAZÓWKI Po włożeniu wtyczki sieciowej do gniazda urządzenie jest zawsze nastawione na pełną moc kucia.

WSKAZÓWKI W celu nastawienia mocy kucia nacisnąć przycisk "połowa mocy"; wskaźnik mocy kucia zaświeci się. Ponowne naciśnięcie przycisku "połowa mocy" powoduje powrót do pełnej mocy kucia urządzenia.

7. Przyłożyć dłuto do wybranego punktu kucia.
8. Wcisnąć włącznik urządzenia do oporu.

7.2.5 Wiercenie bez udaru

Wiercenie bez udaru możliwe jest z zastosowaniem osprzętu ze specjalnym uchwytem wiertła. Hilti oferuje taki osprzęt. Dzięki zastosowaniu szybkozaciskowego uchwyty wiertarskiego możliwe jest np. zamocowanie wiertła do drewna lub do stali z chwytem cylindrycznym oraz wiercenie bez udaru. Przełącznik wyboru funkcji musi znajdować się w pozycji "wiercenie udarowe".

7.2.6 Blokada włącznika **8**

W trybie kucia można zablokować włącznik przy włączonym urządzeniu.

1. Wsunąć blokadę włącznika na górze uchwytu do przodu.
2. Wcisnąć włącznik urządzenia do oporu. Urządzenie jest teraz nastawione na pracę ciągłą.
3. W celu odblokowania wysunąć blokadę włącznika. Urządzenie wyłącza się.

7.2.7 Mieszanie

1. Obrócić przełącznik wyboru funkcji w pozycję "wiercenie udarowe" tak, aby zaskoczył na swoje miejsce.
2. Włożyć szybkozaciskowy uchwyt wiertarski w uchwyt narzędziowy.
3. Osadzić narzędzie mieszające.
4. Pociągnąć za narzędzie robocze w celu sprawdzenia, czy zostało prawidłowo zamocowane.
5. Ustawić uchwyt boczny w żądanej pozycji i upewnić się, że został właściwie zamocowany.
6. Włożyć wtyczkę sieciową urządzenia do gniazda.
7. Przytrzymać mieszadło w pojemniku z materiałem do mieszania.
8. Rozpocząć mieszanie stopniowo naciskając na włącznik.
9. Aby następnie pracować na pełnej mocy, całkowicie wcisnąć włącznik.
10. Mieszadło należy prowadzić w taki sposób, aby nie dochodziło do rozrzutu mieszanego środka.

8 Konserwacja i utrzymanie urządzenia

OSTROŻNIE

Wyciągnąć wtyczkę sieciową z gniazda.

8.1 Konserwacja narzędzi i części metalowych

Usuwać przywierający brud i chronić powierzchnie narzędzi oraz uchwyt narzędziowy przed korozją, przecierając je od czasu do czasu ściereczką zwilżoną olejem.

8.2 Konserwacja urządzenia

OSTROŻNIE

Należy zadbać o to, aby urządzenie, zwłaszcza uchwyty, były suche i czyste. Nie mogą one być

zanieczyszczone smarem ani olejem. Nie używać środków konserwujących zawierających silikon.

Nigdy nie używać urządzenia z niedrożnymi szczelinami wentylacyjnymi! Ostrożnie czyścić szczeliny wentylacyjne suchą szczotką. Zapobiegać przedostawaniu się ciał obcych do wnętrza urządzenia. Zewnętrzne powierzchnie obudowy regularnie przecierać lekko zwilżoną ściereczką. Do czyszczenia nie używać żadnych urządzeń rozpylających, strumienia pary ani bieżącej wody! Może to doprowadzić do zmniejszenia bezpieczeństwa elektrycznego urządzenia.

8.3 Wskaźnik serwisowy

WSKAZÓWKA

Urządzenie wyposażone jest we wskaźnik serwisowy.

Wskaźnik	Świeci się na czerwono	Uplłynął czas na wykonanie serwisu. Od momentu zaświecenia się wskaźnika można używać urządzenia jeszcze przez kilka godzin rzeczywistego czasu pracy, dopóki urządzenie nie zostanie automatycznie wyłączone. Zanieść urządzenie w terminie do serwisu Hilti, aby było zawsze gotowe do eksploatacji.
	Miga na czerwono	Patrz w rozdziale "Usuwanie usterek".

8.4 Utrzymanie urządzenia we właściwym stanie technicznym

OSTRZEŻENIE

Naprawy elementów elektrycznych mogą być wykonywane wyłącznie przez wykwalifikowanych elektryków.

Regularnie sprawdzać wszystkie zewnętrzne elementy urządzenia, czy nie są uszkodzone i kontrolować, czy wszystkie przełączniki działają prawidłowo. Nie eksploatować urządzenia, gdy jakaś jego część jest uszkodzona

lub przełącznik nie działa prawidłowo. Oddać urządzenie do naprawy w serwisie Hilti.

8.5 Kontrola po wykonaniu czynności konserwacyjnych i związanych z utrzymaniem urządzenia

Po zakończeniu prac konserwacyjnych oraz prac związanych z utrzymaniem urządzenia we właściwym stanie technicznym należy sprawdzić, czy zamontowane zostały i czy prawidłowo działają wszystkie instalacje zabezpieczające.

9 Usuwanie usterek

Usterka	Możliwa przyczyna	Rozwiązanie
Urządzenie nie uruchamia się.	Przerwane zasilanie prądem sieciowym.	Podłączyć inne urządzenie elektryczne, sprawdzić działanie.
	Uszkodzony przewód sieciowy lub wtyczka.	Przekazać wykwalifikowanemu elektrykowi do sprawdzenia i ewentualnej naprawy.
	Prądnica z Sleep Mode.	Obciążyć prądnicę drugim urządzeniem odbiorczym (np. lampą oświetlającą plac budowy). Następnie wyłączyć i ponownie włączyć urządzenie.
	Inna usterka elektryczna.	Zlecić kontrolę wykwalifikowanemu elektrykowi.

Usterka	Możliwa przyczyna	Rozwiązanie
Urządzenie nie uruchamia się.	Elektroniczna blokada rozruchu po przerwaniu zasilania sieciowego jest aktywna.	Wyłączyć i ponownie włączyć urządzenie.
	Uszkodzony włącznik urządzenia.	Przekazać wykwalifikowanemu elektrykowi do sprawdzenia i ewentualnej naprawy.
Brak udaru.	Temperatura urządzenia jest za niska.	Rozgrzać urządzenie do minimalnej temperatury roboczej. Patrz rozdział: 7.2.2 Wiercenie udarowe 6
Urządzenie nie uruchamia się, a wskaźnik pulsuje na czerwono.	Awaria urządzenia.	Oddać urządzenie do naprawy w serwisie Hilti.
Urządzenie nie uruchamia się, a wskaźnik świeci się na czerwono.	Zblokowane szczotki węglowe.	Przekazać wykwalifikowanemu elektrykowi do sprawdzenia i ewentualnej naprawy.
Urządzenie nie uruchamia się, a wskaźnik miga na żółto.	Urządzenie nie jest odblokowane (w przypadku urządzenia z opcjonalnym zabezpieczeniem przed kradzieżą, ATC).	Uaktywnić urządzenie kluczem odblockującym.
Urządzenie nie ma pełnej mocy.	Przewód przedłużający zbyt długi i/lub o zbyt małym przekroju.	Stosować przewód przedłużający o dopuszczalnej długości i/lub wystarczającym przekroju.
	Włącznik urządzenia nie jest wciśnięty do końca.	Wcisnąć włącznik urządzenia do oporu.
	Włączony przycisk "połowa mocy" (ATC).	Nacisnąć przycisk "połowa mocy".
	Prąd zasilający posiada zbyt niskie napięcie.	Podłączyć urządzenie do innego źródła zasilania.
Wiertło nie obraca się.	Przełącznik wyboru funkcji nie jest zablokowany lub znajduje się w pozycji "dłutowanie" lub "mocowanie dłuta".	Przełącznik wyboru funkcji ustawić w czasie przestoju w pozycji "wiercenie udarowe".
Wiertła/dłuta nie można wyjąć z mocowania.	Uchwyt narzędziowy nie jest do końca odciągnięty.	Blokadę narzędzia odciągnąć do oporu i wyjąć narzędzie.
	Uchwyt boczny nieprawidłowo zamontowany.	Poluzować boczny uchwyt i zamontować prawidłowo, tak aby obejmowała zaciskowa oraz uchwyt boczny zablokowały się w zagłębieniu.

10 Utylizacja



Urządzenia Hilti wykonane zostały w znacznej mierze z materiałów nadających się do powtórnego wykorzystania. Warunkiem takiego recyklingu jest prawidłowe oddzielenie materiałów. W wielu krajach firma Hilti jest już przygotowana na przyjmowanie starych urządzeń w celu ich utylizacji. Informacje na ten temat można uzyskać u doradców technicznych lub w punkcie serwisowym Hilti.



Dotyczy tylko państw UE

Nie wyrzucać elektronarzędzi z odpadami komunalnymi!

Zgodnie z Europejską Dyrektywą w sprawie zużytego sprzętu elektrotechnicznego i elektronicznego oraz dostosowaniem jej do prawa krajowego, zużyte elektronarzędzia należy posegregować i zutylizować w sposób przyjazny dla środowiska.

11 Gwarancja producenta na urządzenia

W razie pytań dotyczących warunków gwarancji należy skontaktować się z lokalnym przedstawicielem HILTI.

12 Deklaracja zgodności WE (oryginał)

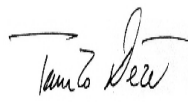
Nazwa:	Młot kombi
Oznaczenie typu:	TE 60 / TE 60-ATC-AVR
Generacja:	03
Rok konstrukcji:	2010

Deklarujemy z pełną odpowiedzialnością, że niniejszy produkt jest zgodny z następującymi wytycznymi oraz normami: do 19 kwietnia 2016: 2004/108/WE, od 20 kwietnia 2016: 2014/30/UE, 2006/42/WE, 2011/65/UE, EN 60745-1, EN 60745-2-6, EN ISO 12100.

Hilti Corporation, Feldkircherstrasse 100,
FL-9494 Schaan



Paolo Luccini
Head of BA Quality and Process Management
Business Area Electric Tools & Accessories
05/2015



Tassilo Deinzer
Executive Vice President
Business Unit Power Tools & Accessories
05/2015

Dokumentacja techniczna:

Hilti Entwicklungsgesellschaft mbH
Zulassung Elektrowerkzeuge
Hiltistrasse 6
86916 Kaufering
Deutschland



Hilti Corporation

LI-9494 Schaan

Tel.: +423/234 21 11

Fax: +423/234 29 65

www.hilti.com

Hilti = registered trademark of Hilti Corp., Schaan
Pos. 9 | 20151016

