

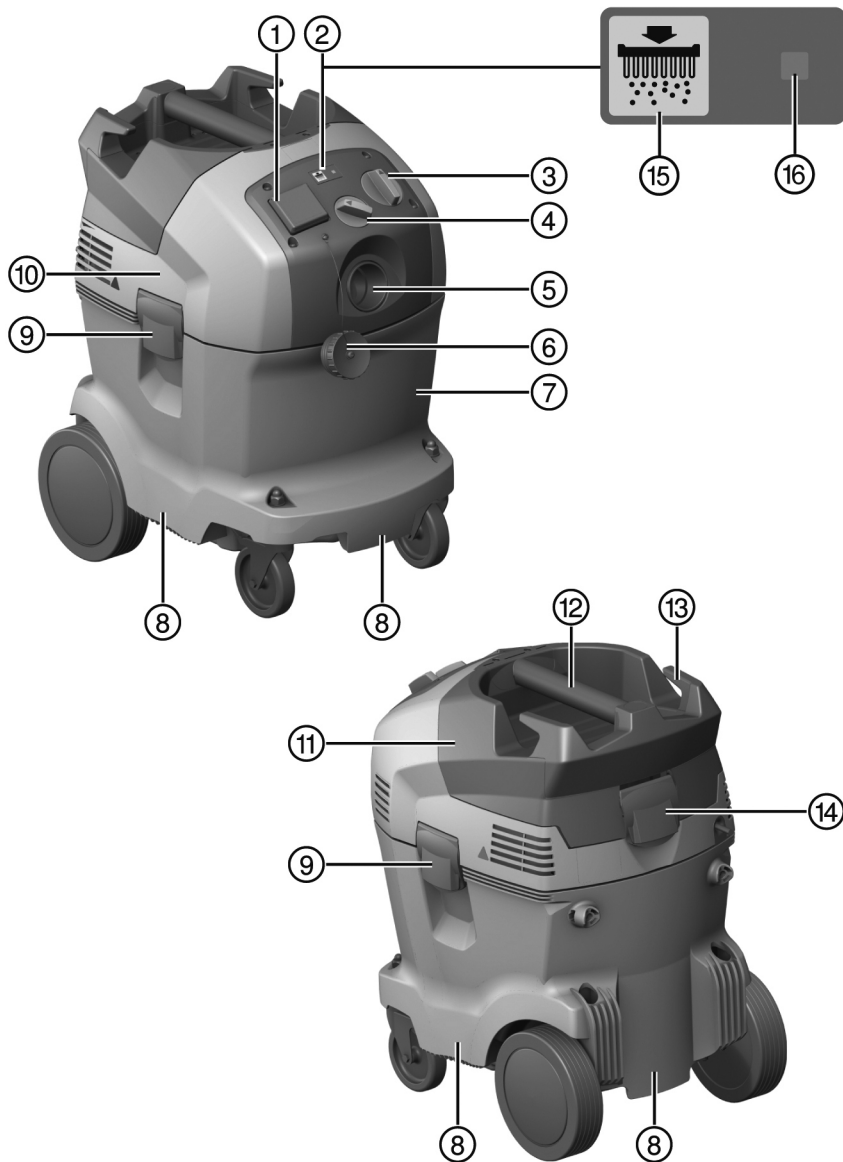
HILTI

VC 20-U
VC 20-UL
VC 20-UM
VC 20-UME
VC 40-U
VC 40-UL
VC 40-UM
VC 40-UME

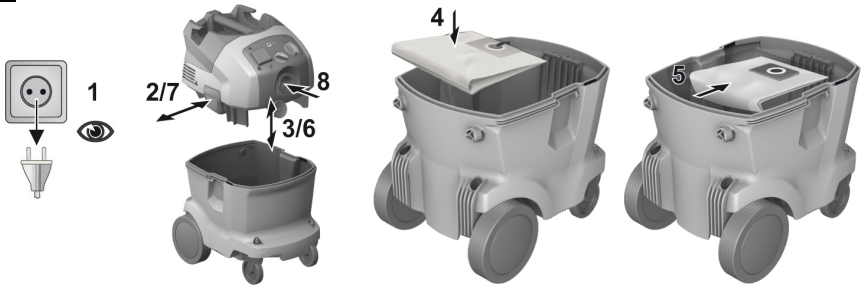
Original-Bedienungsanleitung
Original operating instructions
Mode d'emploi original
Istruzioni originali
Originele handleiding

de
en
fr
it
nl





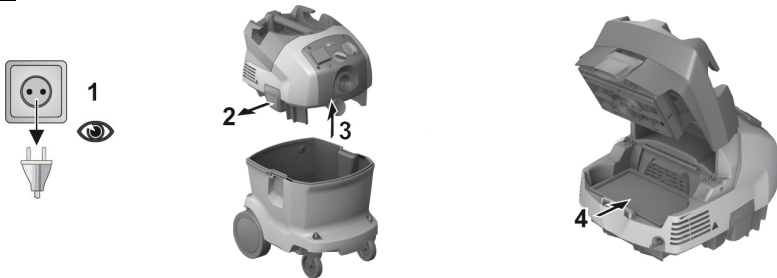
2



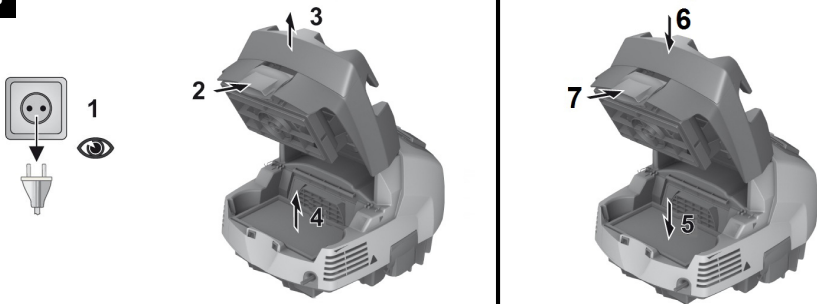
3



4



5



1 Angaben zur Dokumentation

1.1 Konventionen

1.1.1 Warnzeichen

Folgende Warnzeichen werden verwendet:

	Warnung vor allgemeiner Gefahr
	Warnung vor heißer Oberfläche



1.1.2 Verbotsschilder

Folgende Verbotsschilder werden verwendet:

	Am Kran transportieren verboten
---	---------------------------------

1.1.3 Symbole

Folgende Symbole werden verwendet:

	Vor Verwendung Bedienungsanleitung lesen
	Anwendungshinweise und andere nützliche Informationen

1.1.4 Typographische Hervorhebungen

Die folgenden typographischen Merkmale werden in dieser technischen Dokumentation verwendet:

i	Die Zahlen verweisen jeweils auf Abbildungen.
1	Die Nummerierung in den Abbildungen gibt eine Abfolge der Arbeitsschritte wieder und kann von der Nummerierung im Text abweichen.

1.2 Am Gerät

VC 20-UL
VC 40-UL



WARNUNG: Dieses Gerät enthält gesundheitsgefährliche Stäube. Entleerung und Wartung, einschließlich der Entfernung des Staubbeutel, dürfen nur von sachkundigen Personen vorgenommen werden, die geeignete persönliche Schutzausrüstung tragen. Nicht einschalten, bevor das komplette Filtersystem installiert ist.

VC 20-UM
VC 20-UME
VC 40-UM
VC 40-UME



WARNUNG: Dieses Gerät enthält gesundheitsgefährliche Stäube. Entleerung und Wartung, einschließlich der Entfernung des Staubbeutel, dürfen nur von sachkundigen Personen vorgenommen werden, die

geeignete persönliche Schutzausrüstung tragen. Nicht einschalten, bevor das komplette Filtersystem installiert ist und die Funktion der Volumenstromkontrolle überprüft wurde.

1.3 Bedienungsanleitung

- ▶ **Lesen Sie die Bedienungsanleitung vor Inbetriebnahme unbedingt durch.**
- ▶ **Bewahren Sie diese Bedienungsanleitung immer beim Gerät auf.**
- ▶ **Geben Sie das Gerät nur mit Bedienungsanleitung an andere Personen weiter.**

Änderungen und Irrtümer vorbehalten.

1.4 Produktinformationen

Typenbezeichnung und Seriennummer sind auf dem Typenschild angegeben.

- ▶ Übertragen Sie diese Angaben in die nachfolgende Tabelle und beziehen Sie sich bei Anfragen an unsere Vertretung oder Servicestelle immer auf diese Angaben.

Produktangaben

Typ:	
Generation:	02
Serien-Nr.:	

2 Sicherheit

2.1 Warnhinweise

Funktion der Warnhinweise

Warnhinweise warnen vor Gefahren im Umgang mit dem Produkt.

Beschreibung der verwendeten Signalwörter



GEFAHR

Für eine unmittelbar drohende Gefahr, die zu schweren Körperverletzungen oder zum Tod führt.



WARNUNG

Für eine möglicherweise gefährliche Situation, die zu schweren Körperverletzungen oder zum Tod führen kann.



VORSICHT

Für eine möglicherweise gefährliche Situation, die zu leichten Körperverletzungen oder zu Sachschäden führen kann.

2.2 Sicherheitshinweise

2.2.1 Allgemeine Sicherheitshinweise

Neben den Sicherheitshinweisen in den einzelnen Kapiteln dieser Bedienungsanleitung sind folgende Bestimmungen jederzeit strikt zu beachten.

- ▶ **Lesen Sie alle Hinweise!** Das Nichtbefolgen der folgenden Hinweise kann zu elektrischem Schlag, Feuer und/oder schwerwiegenden Verletzungen führen.
- ▶ **Lesen Sie bei Verwendung des Gerätes in Verbindung mit einem Elektrowerkzeug vor Gebrauch die Bedienungsanleitung des Elektrowerkzeuges und beachten Sie alle Hinweise.**
- ▶ **Manipulationen oder Veränderungen am Gerät sind nicht erlaubt.**
- ▶ **Verwenden Sie das richtige Gerät. Benutzen Sie das Gerät nicht für solche Zwecke, für die es nicht vorgesehen ist, sondern nur bestimmungsgemäß und in einwandfreiem Zustand.**
- ▶ **Informieren Sie sich von der Arbeit mit dem Gerät über dessen Handhabung, über die Gefahren, die vom Material ausgehen können und über die Entsorgung des aufgesaugten Materials.**
- ▶ **Berücksichtigen Sie Umgebungseinflüsse. Benutzen Sie das Gerät nicht, wo Brand- oder Explosionsgefahr besteht.**
- ▶ **Das Gerät darf nur von Personen benutzt werden, die mit diesem vertraut sind, bezüglich des sicheren Gebrauches unterwiesen wurden und die daraus resultierenden Gefahren verstehen. Das Gerät ist nicht für Kinder bestimmt.**
- ▶ **Bewahren Sie benutzte Geräte sicher auf. Nicht in Gebrauch stehende Geräte sollten an einem trockenen, hochgelegenen oder abgeschlossenen Ort, außerhalb der Reichweite von Kindern, aufbewahrt werden.**

2.2.2 Sicherheit von Personen

- ▶ **Seien Sie aufmerksam, achten Sie darauf, was Sie tun, und gehen Sie mit Vernunft an die Arbeit mit dem Produkt. Verwenden Sie den Sauger nicht, wenn Sie müde sind oder unter dem Einfluss von Drogen, Alkohol oder Medikamenten stehen.** Ein Moment der Unachtsamkeit beim Gebrauch des Gerätes kann zu ernsthaften Verletzungen führen.
- ▶ **Der Benutzer und die sich in der Nähe aufhaltenden Personen müssen während des Einsatzes und der Wartung des Gerätes eine geeignete Schutzbrille, Schutzhelm, Gehörschutz, Schutzhandschuhe, Sicherheitsschuhe und einen leichten Atemschutz verwenden.**
- ▶ **Betätigen Sie die Radbremsen für einen sicheren Stand des Saugers.** Bei offenen Radbremsen kann sich der Sauger unkontrolliert in Bewegung setzen.
- ▶ **Wenn Staubabsaug- und -auffangeinrichtungen montiert werden können, vergewissern Sie sich, dass diese angeschlossen sind und richtig verwendet werden.** Das Verwenden einer Staubabsaugung kann Gefährdungen durch Staub verringern.

2.2.3 Sorgfältiger Umgang und Gebrauch des Gerätes

- ▶ **Lassen Sie das Gerät nie unbeaufsichtigt.**
- ▶ **Deaktivieren Sie nicht die Filterabreinigung beim Saugen gefährlicher Stäube, besonders bei der Verwendung mit stauberzeugenden Elektrowerkzeugen.**
- ▶ **Schützen Sie das Gerät vor Frost.**
- ▶ **Reinigen Sie die Wasserstandsbeschränkungseinrichtung nach den Anweisungen regelmäßig mit einer Bürste und untersuchen Sie sie auf Anzeichen einer Beschädigung.**
- ▶ **Achten Sie beim Aufsetzen des Saugerkopfes darauf, dass Sie sich nicht klemmen und das Netzkabel nicht beschädigen.** Es besteht Verletzungs- und Beschädigungsgefahr.
- ▶ **Überprüfen Sie das Gerät und Zubehör auf eventuelle Beschädigungen. Vor weiterem Gebrauch müssen Schutzvorrichtungen oder leicht beschädigte Teile sorgfältig auf ihre einwandfreie und bestimmungsgemäße Funktion überprüft werden. Überprüfen Sie, ob bewegliche Teile einwandfrei funktionieren und nicht klemmen, oder ob Teile beschädigt sind. Sämtliche Teile müssen richtig montiert sein und alle Bedingungen erfüllen, um den einwandfreien Betrieb des Gerätes zu gewährleisten.**
- ▶ **Lassen Sie Ihr Gerät nur von qualifiziertem Fachpersonal und nur mit Original-Ersatzteilen reparieren.** Damit wird sichergestellt, dass die Sicherheit des Gerätes erhalten bleibt.
- ▶ **Ziehen Sie bei Nichtgebrauch des Gerätes (während Arbeitspausen), vor Pflege und Instandhaltung, vor dem Wechsel von Zubehörteilen oder dem Filterwechsel immer den Netzstecker aus der Steckdose.** Diese Vorsichtsmaßnahme verhindert den unbeabsichtigten Start des Gerätes.
- ▶ **Ziehen Sie den Sauger niemals am Netzkabel in eine andere Arbeitsposition. Fahren Sie mit dem Sauger nicht über das Netzkabel.**
- ▶ **Transportieren Sie das Gerät nicht mit einem Kran.**

VC 20-UM
VC 20-UME
VC 40-UM
VC 40-UME

- ▶ **Verschließen Sie beim Transport und Nicht-Gebrauch des Gerätes das Einlassfitting mit der Verschlussmuffe.**

2.2.4 Elektrische Sicherheit

- ▶ **Der Anschlussstecker des Gerätes muss in die Steckdose passen. Der Stecker darf in keiner Weise verändert werden. Verwenden Sie keine Adapterstecker gemeinsam mit schutzgeerdeten Geräten.** Unveränderte Stecker und passende Steckdosen verringern das Risiko eines elektrischen Schlags.
- ▶ **Stecken Sie den Stecker in eine geeignete, geerdete Steckdose, welche sicher installiert und mit allen lokalen Gegebenheiten abgestimmt ist. Sollten Sie im Zweifel sein, ob die Steckdose sicher geerdet ist, lassen Sie diese durch einen qualifizierten Elektrofachkraft prüfen.**
- ▶ **Vermeiden Sie Körperkontakt mit geerdeten Oberflächen wie von Rohren, Heizungen, Herden und Kühlschränken.** Es besteht ein erhöhtes Risiko durch elektrischen Schlag, wenn Ihr Körper geerdet ist.
- ▶ **Halten Sie das Gerät von Regen oder Nässe fern.** Das Eindringen von Wasser in ein Elektrogerät erhöht das Risiko eines elektrischen Schlags.
- ▶ **Vergewissern Sie sich, dass das Netzkabel nicht in Pfützen liegt.**

- ▶ **Kontrollieren Sie regelmäßig die Anschlussleitung des Gerätes und lassen Sie diese bei Beschädigung von einer Hilti Servicestelle erneuern. Kontrollieren Sie Verlängerungsleitungen regelmäßig und ersetzen Sie diese, wenn sie beschädigt sind.**
- ▶ **Werden bei der Arbeit die Netzanschlussleitung und/oder das Verlängerungskabel beschädigt, dürfen Sie diese nicht berühren. Ziehen Sie den Netzstecker aus der Steckdose.** Beschädigte Netzanschlussleitungen und Verlängerungskabel stellen eine Gefährdung durch elektrischen Schlag dar.
- ▶ Die Netzanschlussleitung darf nur durch den in der Bedienungsanleitung festgelegten Typ ersetzt werden.
- ▶ **Zweckfremden Sie das Kabel nicht, um das Gerät zu tragen, aufzuhängen oder um den Stecker aus der Steckdose zu ziehen. Halten Sie das Kabel fern von Hitze, Öl, scharfen Kanten oder sich bewegenden Geräteteilen.** Beschädigte oder verwickelte Kabel erhöhen das Risiko eines elektrischen Schlags.
- ▶ **Wenn Sie mit einem Elektrogerät im Freien arbeiten, verwenden Sie nur Verlängerungskabel, die auch für den Außenbereich geeignet sind.** Die Anwendung eines für den Außenbereich geeigneten Verlängerungskabels verringert das Risiko eines elektrischen Schlags.
- ▶ **Schalten Sie bei Stromunterbrechung das Gerät aus und ziehen Sie den Netzstecker heraus.**
- ▶ **Verwenden Sie die Gerätesteckdose nur für die in der Bedienungsanleitung festgelegten Zwecke.**
- ▶ **Betreiben Sie das Gerät nie in verschmutztem oder nassem Zustand.** An der Geräteoberfläche haftender Staub, vor allem von leitfähigen Materialien, oder Feuchtigkeit können unter ungünstigen Bedingungen zu elektrischem Schlag führen. **Lassen Sie daher, vor allem wenn häufig leitfähige Materialien bearbeitet werden, verschmutzte Geräte in regelmäßigen Abständen vom Hilti Service überprüfen.**

2.2.5 Arbeitsplatz

- ▶ **Sorgen Sie für gute Beleuchtung des Arbeitsbereichs.**
- ▶ **Sorgen Sie für gute Belüftung des Arbeitsplatzes.** Schlecht belüftete Arbeitsplätze können Gesundheitsschäden durch Staubbelastung hervorrufen.
- ▶ **Halten Sie Ihren Arbeitsbereich in Ordnung. Halten Sie das Arbeitsumfeld frei von Gegenständen, an denen Sie sich verletzen könnten.** Unordnung im Arbeitsbereich kann Unfälle zur Folge haben.
- ▶ **Arbeiten Sie mit dem Gerät nicht in explosionsgefährdeter Umgebung, in der sich brennbare Flüssigkeiten, Gase oder Stäube befinden.** Elektrogeräte erzeugen Funken, die den Staub oder die Dämpfe entzünden können.
- ▶ **Seien Sie besonders aufmerksam, wenn Sie auf Treppen arbeiten.**

2.2.6 Sauggut

- ▶ **Gesundheitsgefährliche, brennbare und/ oder explosive Stäube dürfen nicht gesaugt werden (Magnesium-Aluminiumstaub usw.). Materialien, die heißer als 60°C sind, dürfen nicht gesaugt werden (z. B. glimmende Zigaretten, heiße Asche).**
- ▶ **Brennbare, explosive, aggressive Flüssigkeiten dürfen nicht gesaugt werden (Kühl- und Schmiermittel, Benzin, Lösungsmittel, Säure (pH < 5), Laugen (pH > 12,5) usw.).**
- ▶ **Schalten Sie das Gerät bei Austritt von Schaum oder Flüssigkeiten sofort aus.**
- ▶ **Tragen Sie beim Aufsaugen von heißem Sauggut bis max. 60°C Schutzhandschuhe.**
- ▶ **Tragen Sie beim Arbeiten mit mineralischem Bohrschlamm Schutzkleidung und vermeiden Sie Hautkontakt (pH > 9, ätzend).**
- ▶ **Vermeiden Sie den Kontakt mit basischen oder sauren Flüssigkeiten. Bei zufälligem Kontakt mit Wasser abspülen. Kommt die Flüssigkeit in die Augen, spülen Sie diese mit viel Wasser aus und nehmen Sie zusätzlich ärztliche Hilfe in Anspruch.**

VC 20-UL

VC 40-UL

- ▶ Das Gerät in Staubklasse L ist geeignet für das Auf-/ Absaugen von trockenen, nicht brennbaren Stäuben, Holzspänen und gefährlichen Stäuben mit Expositionsgrenzwerten > 1 mg/m³. **Je nach Gefährlichkeit der auf-/ abzusaugenden Stäube muss das Gerät mit geeigneten Filtern ausgerüstet werden.**

VC 20-UM

VC 20-UME

VC 40-UM

VC 40-UME

- ▶ Das Gerät in Staubklasse M ist geeignet für das Auf-/ Absaugen von trockenen, nicht brennbaren Stäuben, Holzspänen und gefährlichen Stäuben mit Expositionsgrenzwerten $\geq 0,1$ mg/m³. **Je**

nach Gefährlichkeit der auf-/ abzusaugenden Stäube muss das Gerät mit geeigneten Filtern ausgerüstet werden.

3 Beschreibung

3.1 Produktübersicht

①	Gerätesteckdose	⑧	Griffmulde
②	Automatische Filterabreinigung	⑨	Verschlussklammer
③	Geräteschalter	⑩	Saugerkopf
④	Schlauchdurchmesser-Einstellung (VC 20-UM ODER VC 20-UME ODER VC 40-UM ODER VC 40-UME)	⑪	Filterabdeckung
⑤	Einlassfitting	⑫	Handgriff
⑥	Verschlussmuffe für Einlassfitting (VC 20-UM ODER VC 20-UME ODER VC 40-UM ODER VC 40-UME)	⑬	Kabelhaken
⑦	Schmutzbehälter	⑭	Verschlussklammer für Filterabdeckung
		⑮	Taste "Filterabreinigung EIN/AUS"
		⑯	Statusanzeige "Automatische Filterabreinigung"

3.2 Bestimmungsgemäße Verwendung

Die hier beschriebenen Produkte sind universale Industriesauger für den gewerblichen Gebrauch. Sie sind für Trocken- und Nassanwendungen einsetzbar.

Hilti Produkte sind für den professionellen Benutzer bestimmt und dürfen nur von autorisiertem, eingewiesenen Personal bedient, gewartet und instand gehalten werden. Vom Produkt und seinen Hilfsmitteln können Gefahren ausgehen, wenn sie von unausgebildetem Personal unsachgemäß behandelt oder nicht bestimmungsgemäß verwendet werden.

Menschen und Tiere dürfen mit diesem Produkt nicht abgesaugt werden. Unterwasseranwendung ist verboten.

- ▶ Informieren Sie sich vor der Arbeit mit dem Produkt über die Handhabung, die vom Material ausgehenden Gefahren und die sicherere Entsorgung des Materials.
- ▶ Setzen Sie das Produkt nicht im stationären Dauerbetrieb, in automatischen oder halbautomatischen Anlagen ein.
- ▶ Verwenden Sie nur original Zubehör und Werkzeuge von **Hilti**, um Verletzungsgefahren zu vermeiden.
- ▶ Verwenden Sie zur Vermeidung elektrostatischer Effekte einen antistatischen Saugschlauch.
- ▶ Saugen Sie keine Gegenstände ein, die durch den Staubsack zu Verletzungen führen können (zum Beispiel spitzes oder scharfkantiges Sauggut).
- ▶ Verwenden Sie das Produkt nicht als Leiterersatz.

Dieses Produkt ist im gewerblichen Gebrauch für folgende Anwendungen geeignet:

- Absaugen grosser Mengen Stäube mit **Hilti** Diamantschleifern, Trennschleifern, Bohrhämmern und Trockenbohrkronen.
- Absaugen von mineralischem Bohrschlamm mit **Hilti** Diamantbohrkronen bzw. **Hilti** Diamantsägen und flüssigem Sauggut bis zu einer Temperatur < 60°C (140°F).
- Absaugen von Öl und flüssigen Medien bis zu einer Temperatur < 60°C (140°F).
- Nass- und Trockenreinigung von Wand- und Bodenflächen

Zusätzliche Verwendung für folgende Typen:

VC 20-UL
VC 40-UL

Dieses Produkt ist für folgende Anwendungen geeignet:

- Absaugen von trockenen, nicht brennbaren Stäuben, Flüssigkeiten, Holzspänen und gefährlichen Stäuben mit Expositionsgrenzwerten > 1 mg/m³ (Staubklasse L).

VC 20-UM
VC 20-UME
VC 40-UM
VC 40-UME

Dieses Produkt ist für folgende Anwendungen geeignet:

- Absaugen von trockenen, nicht brennbaren Stäuben, Flüssigkeiten, Holzspänen und gefährlichen Stäuben mit Expositionsgrenzwerten $\geq 0,1 \text{ mg/m}^3$ (Staubklasse M).



Hinweis

Beim Saugen von Stäuben mit Expositionsgrenzwerten muss eine ausreichende Luftwechselrate im Raum vorhanden sein, wenn die Abluft des Gerätes in den Raum zurückgeführt wird.

Es dürfen nur gesundheitsgefährdende Stoffe nach IEC 60335-2-69 (Klasse L/M) mit dem geeigneten Sauger aufgesaugt werden. Das Aufsaugen von allen anderen gesundheitsgefährdenden Stoffen ist verboten.

Das Aufsaugen von Öl und flüssigen Medien mit einer Temperatur $\geq 60^{\circ}\text{C}$ (140°F) ist verboten.

VC 20-U

VC 40-U



WARNUNG

Gesundheitsgefährdung Die Modelle VC 20-U und VC 40-U sind nicht für die Aufnahme von gesundheitsgefährdendem Staub geeignet.

- ▶ Saugen Sie mit den Modellen VC 20-U oder VC 40-U keine gesundheitsgefährdenden Stäube.

3.3 Möglicher Fehlgebrauch

- Der Industriesauger darf nicht liegend betrieben werden.
- Der Industriesauger darf nicht zum Aufsaugen von explosionsgefährlichen Stoffen, glühenden, brennenden oder brennbaren Stoffen und aggressiven Stäuben (zum Beispiel Magnesium-Aluminiumstaub usw.) eingesetzt werden (Ausnahme: Holzspäne).
- Der Industriesauger darf nicht zum Aufsaugen von brennbaren Flüssigkeiten (zum Beispiel Benzin, Lösungsmittel, Säuren, Kühl- und Schmiermitteln usw.) eingesetzt werden.
- Gesundheitsgefährdende Werkstoffe (z.B. Asbest) dürfen nicht bearbeitet werden.

3.4 Lieferumfang

Nass-Trockensauger inklusive Filterelement, Saugschlauch komplett mit Drehmuffe (saugerseitig) und Werkzeugmuffe, Staubsack Kunststoff PE VC 20/40, Bedienungsanleitung.



Hinweis

Verwenden Sie für einen sicheren Betrieb nur original Ersatzteile und Verbrauchsmaterialien. Von uns freigegebene Ersatzteile, Verbrauchsmaterialien und Zubehör für Ihr Produkt finden Sie in Ihrem **Hilti Center** oder unter: www.hilti.com

3.5 Schlauchdurchmesser-Einstellung

VC 20-UM

VC 20-UME

VC 40-UM

VC 40-UME

Damit das akustische Warnsignal korrekt auslöst, ist an der Schlauchdurchmesser-Einstellung der Durchmesser des verwendeten Saugschlauches einzustellen.

3.6 Akustisches Warnsignal

VC 20-UM

VC 20-UME

VC 40-UM

VC 40-UME

Fällt die Luftgeschwindigkeit im Saugschlauch unter 20 m/s, ertönt aus Sicherheitsgründen ein akustisches Warnsignal.

3.7 Automatische Filterabreinigung

Der Sauger verfügt über eine automatische Filterabreinigung, um das Filterelement weitestgehend von anhaftendem Staub zu befreien.

Die Filterabreinigung lässt sich durch Drücken der Taste "Automatische Filterabreinigung EIN/AUS" ausschalten und durch wiederholtes Drücken wieder einschalten.

Zustand	Bedeutung
LED leuchtet.	• Filterabreinigung ist aktiviert.
LED leuchtet nicht.	• Filterabreinigung ist deaktiviert.

Bei jedem Start des Saugers wird die Filterabreinigung automatisch aktiviert.
Das Filterelement wird durch einen Luftstoß (pulsierendes Geräusch) automatisch gereinigt.



Hinweis

Bei Systemapplikationen (insbesondere beim Schleifen, Schneiden und Schlitzten) oder beim Einsaugen von größeren Staubmengen muss die Filterabreinigung aktiviert sein, um eine dauernde hohe Saugleistung zu ermöglichen.

Die Filterabreinigung funktioniert nur bei angeschlossenem Saugschlauch.

3.8 Anwendungshinweise

Zubehör und seine Anwendungsarten

Zubehör	Anwendungsart
Staubsaugbeutel Kunststoff PE VC 20 (203854)	mineralische Anwendungen, nass und trocken
Staubsaugbeutel Kunststoff PE VC 40 (203852)	mineralische Anwendungen, nass und trocken
Staubsaugbeutel Papier VC 20 (203858)	Holzapplikationen
Staubsaugbeutel Papier VC 40 (203856)	Holzapplikationen
Filter VC 20/40 trocken (2121386)	trocken
Filter VC 20/40 universal (2121387)	universal nass und trocken
Filter VC 20/40 performance (2121388)	intensive Applikationen nass und trocken
Saugschlauch 27 x 3,5 m AS	nass und trocken
Saugschlauch 36 mm	vorwiegend nass, keine Staubapplikationen
Saugschlauch 36 x 5 m AS	nass und trocken

VC 20-UM
VC 20-UME
VC 40-UM
VC 40-UME

- Verwenden Sie unbedingt einen Staubsaugbeutel Kunststoff oder einen Staubsaugbeutel Papier.

4 Technische Daten

4.1 Bemessungsspannung



Hinweis

Bei Betrieb an einem Generator oder Transformator muss dessen Abgabeleistung mindestens doppelt so hoch sein wie die auf dem Typenschild des Gerätes angegebene Bemessungsaufnahme. Die Betriebsspannung des Transformators oder Generators muss jederzeit innerhalb +5 % und -15 % der Bemessungsspannung des Gerätes liegen.

Bemessungsspannung	100 V	110 V	110 V	200 V
Bemessungsaufnahme	1200 W	1200 W	1100 W	950 W
Anschlussleistung integrierte Geräteresteckdose für Elektrowerkzeug (falls vorhanden)		1600 W		
Netzanschluss (Typ)	VCTF 3 x 2,0 mm ²	A07 QQ-F 3 / 12 AWG	H07 BQ-F 3G 1,5 mm ²	VCTF 3 x 2,0 mm ²
Bemessungsspannung	220 - 240 V	220 - 240 V (CH)	220 - 240 V (GB)	240 V (NZ)
Bemessungsaufnahme	1200 W	1200 W	1200 W	1200 W

Anschlussleistung integrierte Gerätesteckdose für Elektrowerkzeug (falls vorhanden)	2400 W	1100 W	1800 W	1200 W
Netzanschluss (Typ)	H07 RN-F 3G 1,5 mm ²	H07 RN-F 3G 1,5 mm ²	H07 RN-F 3G 1,5 mm ²	H07 RN-F 3G 1,5 mm ²

4.2 Maximaler Volumenstrom und maximaler Unterdruck

		VC 20-U	VC 40-U	VC 20-UL	VC 40-UL
Maximaler Volumenstrom (Luft)	950 W	55 l/s	55 l/s	•/•	•/•
	1100 W	61 l/s	61 l/s	•/•	•/•
	1200 W	61 l/s	61 l/s	•/•	•/•
Maximaler Volumenstrom (Luft)	1100 W	•/•	•/•	135 m ³ /h	135 m ³ /h
	1200 W	•/•	•/•	145 m ³ /h	145 m ³ /h
Maximaler Unterdruck	950 W	195 hPa	195 hPa	•/•	•/•
	1100 W	230 hPa	230 hPa	185 hPa	185 hPa
	1200 W	230 hPa	230 hPa	220 hPa	220 hPa

		VC 20-UM	VC 20-UME	VC 40-UM	VC 40-UME
Maximaler Volumenstrom (Luft)	950 W	•/•	•/•	•/•	•/•
	1100 W	•/•	•/•	•/•	•/•
	1200 W	•/•	•/•	•/•	•/•
Maximaler Volumenstrom (Luft)	1100 W	135 m ³ /h	135 m ³ /h	135 m ³ /h	135 m ³ /h
	1200 W	145 m ³ /h	145 m ³ /h	145 m ³ /h	145 m ³ /h
Maximaler Unterdruck	950 W	•/•	•/•	•/•	•/•
	1100 W	185 hPa	•/•	185 hPa	185 hPa
	1200 W	220 hPa	220 hPa	220 hPa	220 hPa

4.3 Nass-Trockensauger

	VC 20	VC 40
Netzfrequenz	50 Hz ... 60 Hz	50 Hz ... 60 Hz
Gewicht entsprechend EPTA-Procedure 01/2003	13 kg	14,7 kg
Abmessung	505 mm x 380 mm x 500 mm	505 mm x 380 mm x 610 mm
Behältervolumen	21 l	36 l
Staubnutzmenge	23 kg	40 kg
Wassernutzvolumen	13,5 l	25 l
Lufttemperatur	-10 °C ... 40 °C	-10 °C ... 40 °C
Automatische Filterabreinigung alle	15 s	15 s
Schutzklasse	I	I
Schutzart	IP X4	IP X4

4.4 Geräusch- und Vibrationsinformation, gemessen nach EN 60335-2-69

Die nachfolgenden Angaben gelten für alle Industriesauger VC 20 und VC 40.

Emissionsschalldruckpegel (L _{pA})	71 dB(A)
Unsicherheit Schalldruckpegel (K _{pA})	2,5 dB(A)
Schwingungsemissionswert	< 2,5 m/s ²
Unsicherheit (K)	ist im Schwingungsemissionswert berücksichtigt

5 Inbetriebnahme



VORSICHT

Verletzungsgefahr durch unkontrollierte Bewegungen! Bei offenen Radbremsen kann sich der Sauger unkontrolliert in Bewegung setzen.

- ▶ Betätigen Sie die Radbremsen für einen sicheren Stand des Saugers.

5.1 Erste Inbetriebnahme

1. Öffnen Sie die zwei Verschlussklammern.
2. Heben Sie den Saugerkopf vom Schmutzbehälter ab.
3. Entnehmen Sie die Zubehörteile aus dem Schmutzbehälter und der Verpackung.
4. Legen Sie den passenden Staubsack nach Anleitung ein.



Hinweis

Zum Aufsaugen von Stäuben mit Expositionsgrenzwerten von $> 1 \text{ mg/m}^3$ ist die L- oder M-Klasse Ausführung zu verwenden: Staubsack Kunststoff für mineralische Stäube oder Staubsack Papier für Holzspäne.

Zum Aufsaugen von Stäuben mit Expositionsgrenzwerten von $\geq 0,1 \text{ mg/m}^3$ ist die M-Klasse Ausführung zu verwenden: Staubsack Kunststoff für mineralische Stäube oder Staubsack Papier für Holzspäne.

Zum Aufsaugen von ungefährlichen Stäuben: Staubsack Kunststoff.

5. Setzen Sie den Saugerkopf auf den Schmutzbehälter und schließen Sie die zwei Verschlussklammern.
6. Vergewissern Sie sich, dass der Saugerkopf richtig montiert und verriegelt ist.
7. Schließen Sie den Saugschlauch an das Gerät an.

5.2 Staubsack Papier für Saugen von Holzspänen einlegen

1. Öffnen Sie die zwei Verschlussklammern.
2. Heben Sie den Saugerkopf vom Schmutzbehälter ab.
3. Legen Sie den neuen Staubsack Papier in den Adapter und bringen Sie diesen am Schmutzbehälter an.
4. Setzen Sie den Saugerkopf auf den Schmutzbehälter.
5. Schließen Sie die zwei Verschlussklammern.
6. Vergewissern Sie sich, dass der Saugerkopf richtig montiert und verriegelt ist.
7. Schließen Sie den Saugschlauch an das Gerät an.

5.3 Staubsack Kunststoff einlegen

1. Öffnen Sie die zwei Verschlussklammern.
2. Heben Sie den Saugerkopf vom Schmutzbehälter ab.
3. Befestigen Sie einen neuen Staubsack Kunststoff (Anleitung aufgedruckt) im Schmutzbehälter.
4. Setzen Sie den Saugerkopf auf den Schmutzbehälter und schließen Sie die zwei Verschlussklammern.

6 Bedienung



GEFAHR

Gefahr durch elektrischen Strom. Wenn der Sauger nicht ordnungsgemäß angeschlossen ist, kann es zum Tod oder schweren Verletzungen führen.

- ▶ Schließen Sie den Sauger nur an eine ordnungsgemäß geerdete Stromquelle an.



WARNUNG

Verletzungsgefahr. Durch Beschädigung des Filtrationssystem kann gesundheitsschädlicher Staub austreten.

- ▶ Im Notfall (z. B. Filterbruch) schalten Sie den Sauger aus, ziehen Sie den Netzstecker aus der Steckdose und lassen Sie den Sauger vor einer weiteren Verwendung durch Fachpersonal überprüfen.



VORSICHT

Verletzungsgefahr durch unkontrollierte Bewegungen! Bei offenen Radbremsen kann sich der Sauger unkontrolliert in Bewegung setzen.

- ▶ Betätigen Sie die Radbremsen für einen sicheren Stand des Saugers.

6.1 Verwendung von L-Klasse-Saugern oder M-Klasse-Saugern

VC 20-UL
VC 20-UM
VC 20-UME
VC 40-UL
VC 40-UM
VC 40-UME



GEFAHR

Verletzungsgefahr. Bei L-Klasse-Saugern und M-Klasse-Saugern enthält das Gerät gesundheits-schädlichen Staub.

- ▶ Leerungs- und Wartungsarbeiten, einschließlich der Beseitigung der Staubsammelbehälter, dürfen nur von Fachleuten durchgeführt werden. Tragen Sie die entsprechende Schutzausrüstung.
- ▶ Bevor der Sauger aus einem mit gefährlichen Stoffen belasteten Gebiet entfernt wird, saugen Sie das Äußere des Saugers ab, wischen ihn sauber ab oder verpacken Sie ihn dicht. Da alle Maschinenteile als verunreinigt angesehen werden müssen, wenn sie aus dem gefährlichen Bereich genommen werden, ergreifen Sie geeignete Maßnahmen, um eine Staubverteilung zu vermeiden.
- ▶ Betreiben Sie den Sauger niemals ohne das vollständige Filtrationssystem.

6.2 Schlauchdurchmesser einstellen

VC 20-UM
VC 20-UME
VC 40-UM
VC 40-UME

1. Stimmen Sie zum Auf-/Absaugen von trockenen, nicht brennbaren Stäuben mit Expositionsgrenzwerten und von Holzspänen den Saugschlauchdurchmesser mit der Stellung des Schalters für die Schlauchdurchmesser-Einstellung → Seite 6 ab.
2. Schalten Sie auf den kleinsten Schlauchdurchmesser, wenn Sie den Sauger mit einem **Hilti** Hohlbohrer System verwenden.

6.3 Betrieb ohne Verwendung der Gerätesteckdose

1. Vergewissern Sie sich vor dem Einstecken des Netzsteckers, dass der Geräteschalter auf "OFF" steht.
2. Stecken Sie den Netzstecker des Saugers in die Steckdose.
3. Drehen Sie den Geräteschalter auf Stellung "ON".

6.4 Betrieb mit Verwendung der Gerätesteckdose



Hinweis

Die Gerätesteckdose ist nur zum direkten Anschluss von Elektrowerkzeugen an den Sauger bestimmt. Bei den an der Gerätesteckdose angeschlossenen Elektrowerkzeugen sind deren Bedienungsanleitung und die darin enthaltenen Sicherheitshinweise zu beachten.

1. Ziehen Sie den Netzstecker des Saugers aus der Steckdose.
2. Überprüfen Sie, ob die maximale Leistungsaufnahme des anzuschließenden Elektrowerkzeuges unterhalb der zulässigen maximalen Gerätesteckdosenleistung liegt, siehe Kapitel "Technische Daten" und Aufdruck auf der Gerätesteckdose.
3. Vergewissern Sie sich vor dem Einstecken des Netzsteckers des Elektrowerkzeuges, dass das Elektrowerkzeug ausgeschaltet ist.
4. Stecken Sie den Netzstecker des Elektrowerkzeuges in die Gerätesteckdose.
5. Stecken Sie den Netzstecker des Saugers in die Steckdose.
6. Drehen Sie den Geräteschalter auf Stellung "Auto".

7. Schalten Sie das Elektrowerkzeug ein.



Hinweis

Nach den Ausschalten des Elektrowerkzeuges läuft der Sauger noch einen kurzen Moment nach, damit der im Saugschlauch befindliche Staub abgesaugt wird.

6.5 Trockene Stäube saugen



Hinweis

Vor dem Absaugen von trockenen Stäuben und besonders mineralischen Stäuben ist zu beachten, dass immer der richtige Staubsack im Behälter eingelegt ist. Das aufgesaugte Material ist dann einfach und sauber zu entsorgen.



VORSICHT

Verletzungsgefahr. Ohne Verwendung eines Filterelementes kann gefährliches Sauggut austreten.

- ▶ Saugen Sie nie ohne Filterelement.

- ▶ Achten Sie darauf, dass das Filterelement trocken ist und der passende Staubsack eingelegt ist.

6.6 Staubsack Papier wechseln



GEFAHR

Verletzungsgefahr. Spitze Gegenstände könnten den Saugsack durchstoßen.

- ▶ Vergewissern Sie sich, dass keine Gegenstände den Saugsack durchstoßen haben.

1. Ziehen Sie den Netzstecker aus der Steckdose.
2. Öffnen Sie die zwei Verschlussklammern.
3. Heben Sie den Saugerkopf vom Schmutzbehälter ab.
4. Trennen Sie beim Staubsack Papier die Staubsackmuffe vorsichtig vom Adapter.
5. Schließen Sie die Staubsackmuffe mit dem Schieber.
6. Reinigen Sie den Schmutzbehälter mit einem Tuch.
7. Befestigen Sie einen neuen Staubsack Papier im Schmutzbehälter.
8. Setzen Sie den Saugerkopf auf den Schmutzbehälter und schließen Sie die zwei Verschlussklammern.

6.7 Staubsack Kunststoff wechseln

1. Ziehen Sie den Netzstecker aus der Steckdose.
2. Öffnen Sie die zwei Verschlussklammern.
3. Heben Sie den Saugerkopf vom Schmutzbehälter ab.
4. Verschließen Sie den Staubsack Kunststoff mit einem Kabelbinder unterhalb der eingestanzen Löcher.
5. Entnehmen Sie den Staubsack Kunststoff.
6. Reinigen Sie den Schmutzbehälter mit einem Tuch.
7. Befestigen Sie einen neuen Staubsack Kunststoff (Anleitung aufgedruckt) im Schmutzbehälter.
8. Setzen Sie den Saugerkopf auf den Schmutzbehälter und schließen Sie die zwei Verschlussklammern.

6.8 Flüssigkeiten saugen



VORSICHT

Verletzungsgefahr. Ohne Verwendung eines Filterelementes kann gefährliches Sauggut austreten.

- ▶ Saugen Sie nie ohne Filterelement.

1. Prüfen Sie die Füllstandsüberwachung. → Seite 13
2. Verwenden Sie nach Möglichkeit ein separates Filterelement für die Nassanwendung.



Hinweis

Empfohlen wird der **Hilti** Filter VC 20/40 universal (2121387).

3. Nach dem Saugen von Flüssigkeiten öffnen Sie die zwei Verschlussklammern.

4. Heben Sie den Saugerkopf vom Schmutzbehälter ab und stellen Sie ihn auf einem ebenen Untergrund ab, so dass das Filterelement trocknen kann.
5. Entleeren Sie den Schmutzbehälter und reinigen Sie ihn mit einem Wasserschlauch. Reinigen Sie die Elektroden mit einer Bürste und das Filterelement nach vorherigem Trocknen durch Abstreifen mit der Hand.
6. Lassen Sie den Schmutzbehälter trocknen.

6.9 Nach dem Saugen

1. Schalten Sie das Elektrowerkzeug aus.
2. Drehen Sie den Geräteschalter auf "OFF".
3. Ziehen Sie den Netzstecker des Saugers aus der Steckdose.
4. Rollen Sie die Anschlussleitung auf und hängen Sie sie am Kabelhaken auf.
5. Entleeren Sie den Behälter und reinigen Sie das Gerät durch Abwischen mit einem feuchten Tuch.
6. Rollen Sie den Schlauch auf.
7. Stellen Sie den Sauger, geschützt gegen unbefugte Benutzung, in einem trockenen Raum ab.

6.10 Schmutzbehälter bei trockenen Stäuben entleeren

1. Ziehen Sie den Netzstecker aus der Steckdose.
2. Heben Sie den Saugerkopf vom Schmutzbehälter ab und stellen Sie ihn auf einem ebenen Untergrund ab.

VC 20-UM
 VC 20-UME
 VC 40-UM
 VC 40-UME

- ▶ Nehmen Sie den Staubsack aus dem Schmutzbehälter.

VC 20-U
 VC 20-UL
 VC 40-U
 VC 40-UL

- ▶ Entnehmen Sie den Staubsack aus dem Schmutzbehälter oder greifen Sie an die Griffmulden und kippen Sie den Schmutzbehälter zum Entleeren.
3. Setzen Sie den Saugerkopf auf den Schmutzbehälter und schließen Sie die zwei Verschlussklammern.

6.11 Schmutzbehälter ohne Staubsack (bei Flüssigkeiten) entleeren

1. Ziehen Sie den Netzstecker aus der Steckdose.
2. Heben Sie den Saugerkopf vom Schmutzbehälter ab und stellen Sie ihn auf einem ebenen Untergrund ab.
3. Greifen Sie an die Griffmulden und kippen Sie den Schmutzbehälter zum Entleeren.
4. Reinigen Sie den Rand des Schmutzbehälters mit einem Tuch.
5. Setzen Sie den Saugerkopf auf den Schmutzbehälter und schließen Sie die zwei Verschlussklammern.

7 Pflege, Instandhaltung, Transport und Lagerung

7.1 Pflege des Gerätes



WARNUNG

Gefahren durch elektrischen Strom. Unsachgemäße Reparaturen an elektrischen Teilen können zu schweren Verletzungen führen.

- ▶ Lassen Sie Reparaturen an elektrischen Teilen nur durch eine Elektrofachkraft ausführen.

- ▶ **Halten Sie das Gerät, insbesondere die Griffflächen trocken, sauber und frei von Öl und Fett. Verwenden Sie keine silikonhaltigen Pflegemittel.**
- ▶ **Betreiben Sie den Sauger nie mit verstopften Lüftungsschlitzen!** Reinigen Sie die Lüftungsschlitze vorsichtig mit einer trockenen Bürste. Verhindern Sie das Eindringen von Fremdkörpern in das Innere des Gerätes.

- ▶ Reinigen Sie die Geräteaußenseite regelmäßig mit einem leicht angefeuchteten Tuch. Verwenden Sie zur Reinigung kein Sprühgerät, Dampfstrahlgerät oder fließendes Wasser, da die elektrische Sicherheit des Gerätes dadurch gefährdet werden könnte.

VC 20-UL
 VC 20-UM
 VC 20-UME
 VC 40-UL
 VC 40-UM
 VC 40-UME

Zur Wartung und Reinigung muss das Gerät so behandelt werden, dass keine Gefahr für das Wartungspersonal und andere Personen entsteht.

- ▶ Wenden Sie gefilterte Zwangsentlüftung an.
- ▶ Tragen Sie Schutzkleidung.
- ▶ Reinigen Sie den Wartungsbereich so, dass keine gefährlichen Stoffe in die Umgebung gelangen.
- ▶ Bevor das Gerät aus dem mit gefährlichen Stoffen belasteten Gebiet entfernt wird, saugen Sie das Äußere des Gerätes ab, wischen es sauber ab oder verpacken Sie das Gerät dicht. Vermeiden Sie dabei die Verteilung der abgelagerten, gefährlichen Staubes.
- ▶ Verpacken Sie bei Wartungs- und Reparaturarbeiten alle verunreinigten Teile, die nicht zufriedenstellend gereinigt werden konnten, in undurchlässigen Beuteln und entsorgen Sie sie in Übereinstimmung mit den für die Beseitigung gültigen Vorschriften.
- ▶ Lassen Sie mindestens jährlich vom **Hilti Service** oder einer ausgebildeten Person eine staubtechnische Überprüfung durchführen, zum Beispiel auf Beschädigung des Filters, Luftdichtigkeit des Gerätes und die Funktion der Kontrollleinrichtungen.

7.2 Automatische Filterabreinigung



Hinweis

Das Filterelement zum Reinigen nicht gegen harte Gegenstände klopfen oder mit harten beziehungsweise spitzen Gegenstände bearbeiten. Dadurch sinkt die Lebensdauer des Filterelementes.

Das Filterelement darf nicht mit einem Luftdruckreiniger gereinigt werden. Dies kann zu Rissen im Filtermaterial führen.

Das Filterelement ist ein Verschleißteil.

- ▶ Ersetzen Sie das Filterelement mindestens halbjährlich.
- ▶ Ersetzen Sie das Filterelement bei intensiver Verwendung jedoch öfters.

7.3 Filterelement wechseln

1. Ziehen Sie den Netzstecker aus der Steckdose.
2. Öffnen Sie die Verschlussklammer für die Filterabdeckung.
3. Öffnen Sie die Filterabdeckung.
4. Entnehmen Sie vorsichtig das Filterelement an den in der Halterung vorhandenen Griffmulden.
5. Reinigen Sie die Dichtungsfäche mit einem Tuch.
6. Setzen Sie das neue Filterelement ein.
7. Schließen Sie die Filterabdeckung, indem Sie die Deckelarretierung nach vorne klappen.
8. Schließen Sie die Verschlussklammer für die Filterabdeckung.

7.4 Füllstandsüberwachung prüfen

1. Betätigen Sie die Radbremsen für einen sicheren Stand des Saugers.
2. Ziehen Sie den Netzstecker aus der Steckdose.
3. Öffnen Sie die zwei Verschlussklammern.
4. Heben Sie den Saugerkopf vom Schmutzbehälter ab und stellen Sie ihn auf einem ebenen Untergrund ab.
5. Prüfen Sie die Abschaltkontakte auf Verschmutzungen und reinigen Sie diese gegebenenfalls mit einer Bürste.
6. Prüfen Sie die Dichtung am Saugerkopf auf Verschmutzung und reinigen Sie diese gegebenenfalls mit einem Tuch.
7. Setzen Sie den Saugerkopf auf den Schmutzbehälter und schließen Sie die zwei Verschlussklammern.

7.5 Kontrolle nach Pflege- und Instandhaltungsarbeiten

1. Kontrollieren Sie nach den Pflege- und Instandhaltungsarbeiten, ob der Sauger richtig zusammengebaut ist und fehlerfrei funktioniert.
2. Führen Sie einen Funktionstest durch.

7.6 Transport

Das volle Gerät darf nicht getragen werden.

Das Gerät darf nicht an einen Kran gehängt werden.

- ▶ Entfernen Sie gegebenenfalls den Power Conditioner oder loses Werkzeuge aus der Halterung.
- ▶ Entleeren Sie das Gerät, bevor es an einen anderen Standort getragen werden soll.
- ▶ Kippen Sie das Gerät nicht oder transportieren Sie es nicht liegend, wenn Sie Flüssigkeiten aufgesaugt haben.
- ▶ Stecken Sie zum Transport mit Hilfe des Konusadapters die beiden Schlauchenden zusammen.

VC 20-UM
VC 20-UME
VC 40-UM
VC 40-UME



GEFAHR

Verletzungsgefahr. Durch das Einlassfitting kann gefährliches Sauggut austreten.

- ▶ Verschließen Sie bei M-Klasse-Saugern für den Transport und bei Nicht-Gebrauch das Einlassfitting mit der Verschlussmuffe.

7.7 Lagerung

- ▶ Stellen Sie den Sauger, geschützt gegen unbefugte Benutzung, in einem trockenen Raum ab.


8 Hilfe bei Störungen

Bei Störungen, die nicht in dieser Tabelle aufgeführt sind oder die Sie nicht selbst beheben können, wenden Sie sich bitte an unseren **Hilti Service**.

Störung	Mögliche Ursache	Lösung
<p>VC 20-UM VC 20-UME VC 40-UM VC 40-UME</p> <p>Akustisches Warnsignal (verminderte Saugleistung)</p>	Staubsaack voll.	<ul style="list-style-type: none"> ▶ Wechseln Sie den Staubsack Papier. → Seite 11 ▶ Wechseln Sie den Staubsack Kunststoff. → Seite 11
	Filterelement ist stark verschmutzt.	<ul style="list-style-type: none"> ▶ Falls die automatische Filterabreinigung deaktiviert ist, aktivieren Sie die automatische Filterabreinigung und lassen Sie den Sauger 30 Sekunden laufen. ▶ Wechseln Sie das Filterelement. → Seite 13
	Saugschlauch oder Staubhaube des Elektrowerkzeuges ist verstopft.	▶ Reinigen Sie den Saugschlauch und die Staubhaube.
	Schlauchdurchmesser-Einstellung in falscher Position.	▶ Stellen Sie den Schlauchdurchmesser ein.
Staub wird vom Gerät ausgeblasen.	Filterelement ist nicht richtig montiert.	▶ Montieren Sie das Filterelement erneut.
	Filterelement ist beschädigt.	▶ Montieren Sie ein neues Filterelement.
Gerät schaltet ungewollt ein und aus oder es erfolgt eine statische Entladung über den Benutzer.	Elektrostatische Ableitung ist nicht gewährleistet, Gerät ist an nicht geerdete Steckdose angeschlossen.	▶ Schließen Sie das Gerät an eine geerdete Steckdose an, verwenden Sie einen Antistatikschauch.

Störung	Mögliche Ursache	Lösung
Gerät läuft nicht oder schaltet nach kurzem Anlauf ab.	Wasserabschaltung ist ausgelöst.	▶ Reinigen Sie die Sonden und das Umfeld der Sonden mit einer Bürste.
Motor läuft nicht mehr.	Sicherung der Netzsteckdose hat ausgelöst.	▶ Schalten Sie die Sicherung ein. ▶ Suchen Sie nach nochmaligem Auslösen die Ursache für den Überstrom.
	Schmutzbehälter voll.	▶ Schalten Sie das Gerät aus und entleeren Sie den Schmutzbehälter. ▶ Leeren Sie den Schmutzbehälter. → Seite 12
	Motor-Thermosicherung hat angesprochen.	▶ Schalten Sie das Gerät aus und lassen Sie es etwa 5 Minuten abkühlen. ▶ Läuft der Motor nicht an, bringen Sie Ihr Gerät zum Hilti Kundendienst.
	Motor-Thermosicherung schaltet den Motor wiederholt ab, da die Lüftungsschlitze verschmutzt sind.	▶ Reinigen Sie die Lüftungsschlitze vorsichtig mit einer trockenen Bürste.
Motor läuft nicht im Automatikbetrieb.	Angeschlossenes Gerät ist defekt oder nicht richtig eingesteckt.	▶ Prüfen Sie das angeschlossene Gerät auf Funktion oder stecken Sie den Netzstecker fest ein.
Automatische Filterelementreinigung funktioniert nicht.	Kein Saugschlauch angeschlossen.	▶ Schließen Sie den Saugschlauch an.

9 Entsorgung

 **Hilti** Produkte sind zu einem hohen Anteil aus wiederverwertbaren Materialien hergestellt. Voraussetzung für eine Wiederverwertung ist eine sachgemäße Stofftrennung. In vielen Ländern nimmt **Hilti** Ihr Altgerät zur Verwertung zurück. Fragen Sie den **Hilti** Kundenservice oder Ihren Verkaufsberater.

Gemäß Europäischer Richtlinie über Elektro- und Elektronik-Altgeräte und Umsetzung in nationales Recht müssen verbrauchte Elektrogeräte getrennt gesammelt und einer umweltgerechten Wiederverwertung zugeführt werden.



- ▶ Werfen Sie Elektrogeräte nicht in den Hausmüll!

Bohrschlamm

Unter Umweltsichtspunkten ist das Einleiten von Bohrschlamm in Gewässer oder in die Kanalisation ohne geeignete Vorbehandlung problematisch.

- ▶ Erkundigen Sie sich bei den lokalen Behörden über die bestehenden Vorschriften.

Wir empfehlen folgende Vorbehandlung:

- ▶ Sammeln Sie den Bohrschlamm (zum Beispiel mittels Nasssauger).
- ▶ Lassen Sie den Bohrschlamm absetzen und entsorgen Sie den festen Anteil auf einer Bauschuttdeponie (Flockungsmittel können den Abscheidungsprozess beschleunigen).
- ▶ Bevor Sie das verbleibende Wasser (basisch, pH-Wert > 7) in die Kanalisation einleiten, neutralisieren Sie dieses durch Beimengen von saurem Neutralisationsmittel oder durch Verdünnen mit viel Wasser.

Bohrstaub

- ▶ Entsorgen Sie gesammelten Bohrstaub nach den bestehenden nationalen, gesetzlichen Vorschriften.

10 Herstellergewährleistung

- ▶ Bitte wenden Sie sich bei Fragen zu den Garantiebedingungen an Ihren lokalen **Hilti** Partner.

Hersteller

Hilti Aktiengesellschaft
Feldkircherstrasse 100
9494 Schaan

Liechtenstein

Wir erklären in alleiniger Verantwortung, dass dieses Produkt mit den folgenden Richtlinien und Normen übereinstimmt.

Bezeichnung Nass-Trockensauger

Typenbezeichnung VC 20-U

Generation 02

Konstruktionsjahr 2015

Typenbezeichnung VC 20-UL

Generation 02

Konstruktionsjahr 2015

Typenbezeichnung VC 20-UM

Generation 02

Konstruktionsjahr 2015

Typenbezeichnung VC 20-UME

Generation 02

Konstruktionsjahr 2015

Typenbezeichnung VC 40-U

Generation 02

Konstruktionsjahr 2015

Typenbezeichnung VC 40-UL

Generation 02

Konstruktionsjahr 2015

Typenbezeichnung VC 40-UM

Generation 02

Konstruktionsjahr 2015

Typenbezeichnung VC 40-UME

Generation 02

Konstruktionsjahr 2015

Angewandte Richtlinien:

- 2006/42/EG
- 2004/108/EG (bis 19. April 2016)
- 2014/30/EU (ab 20. April 2016)
- 2011/65/EU

Angewandte Normen:

- EN 60335-1, EN 60335-2-69
- EN ISO 12100

Technische Dokumentation bei:

- Zulassung Elektrowerkzeuge

Hilti Entwicklungsgesellschaft mbH
Hiltistraße 6
86916 Kaufering
Deutschland

Schaan, 06.2015



Paolo Luccini
(Head of BA Quality and Process Management /
Business Unit Electric Tools & Accessories)



Johannes Wilfried Huber
(Senior Vice President / Business Unit Diamond)



Hilti Corporation

LI-9494 Schaan

Tel.: +423 / 234 21 11

Fax: +423 / 234 29 65

www.hilti.com



2122259