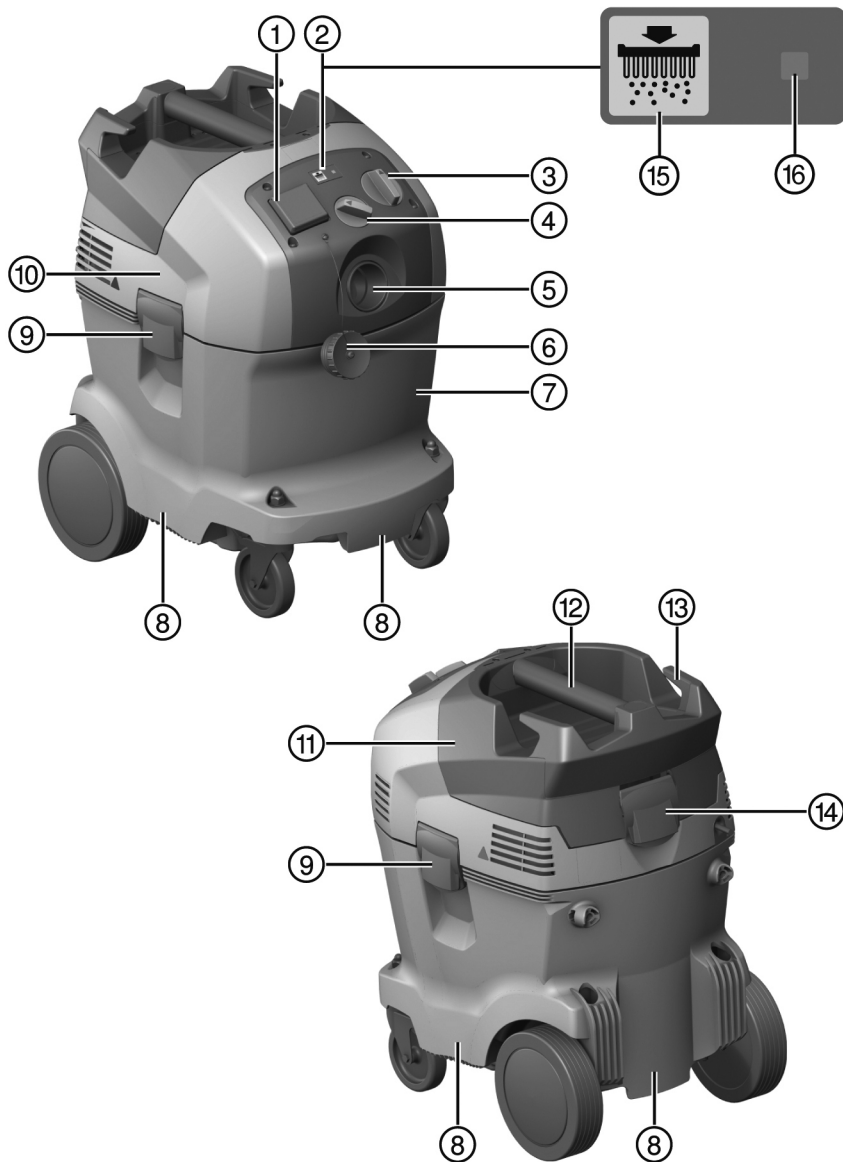


HILTI

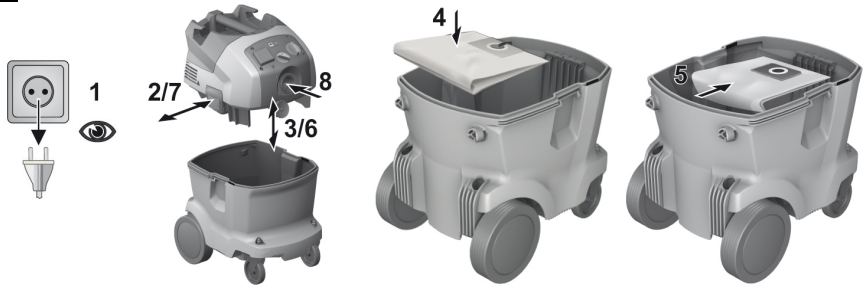
VC 20-U
VC 20-UL
VC 20-UM
VC 20-UME
VC 40-U
VC 40-UL
VC 40-UM
VC 40-UME

Original-Bedienungsanleitung	de
Original operating instructions	en
Mode d'emploi original	fr
Istruzioni originali	it
Manual de instrucciones original	es
Manual de instruções original	pt
Originele handleiding	nl
Original bruksanvisning	da
Originalbruksanvisning	sv
Original bruksanvisning	no
Alkuperäiset ohjeet	fi
Πρωτότυπες οδηγίες χρήσης	el
Eredeti használati utasítás	hu
Originalne upute za uporabu	hr
Originalna navodila za uporabo	sl
Оригинално Ръководство за експлоатация	bg
Manual de utilizare original	ro
Originālā lietošanas instrukcija	lv
Originali naudojimo instrukcija	lt
Algupärane kasutusjuhend	et





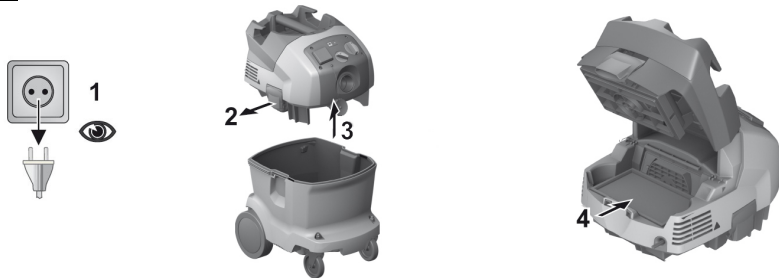
2



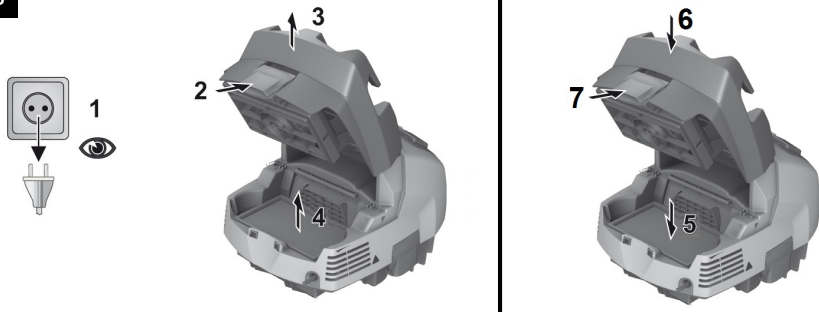
3



4



5



1 Podaci o dokumentaciji

1.1 Konvencije

1.1.1 Znakovi upozorenja

Koriste se sljedeći znakovi upozorenja:

	Opća opasnost
	Opasnost od vruće površine



1.1.2 Znakovi zabrane

Koriste se sljedeći znakovi zabrane:

	Zabranjen transport kranom
---	----------------------------


1.1.3 Simboli

Koriste se sljedeći simboli:

	Prije korištenja pročitajte uputu za uporabu
	Napomene o primjeni i druge korisne informacije

1.1.4 Tipografska obilježja

U tehničkoj dokumentaciji se koriste sljedeća tipografska obilježja:

	Brojevi se odnose na odgovarajuće slike.
1	Numeriranjem na slikama se navodi redoslijed radnih koraka i može odstupati od numeriranja u tekstu.

1.2 Na uređaju

VC 20-UL
VC 40-UL



UPOZORENJE: Ovaj uređaj sadrži prašine opasne po zdravlje. Pražnjenje i održavanje, uključujući odstranjivanje vrećice s prašinom, smiju izvoditi samo stručne osobe, koje su opremljene prikladnom zaštitnom opremom. Ne uključivati prije nego što je instaliran kompletan filterski sustav.

VC 20-UM
VC 20-UME
VC 40-UM
VC 40-UME



UPOZORENJE: Ovaj uređaj sadrži prašine opasne po zdravlje. Pražnjenje i održavanje, uključujući odstranjivanje vrećice s prašinom, smiju izvoditi samo stručne osobe, koje su opremljene prikladnom

zaštitnom opremom. Ne uključivati prije nego što je instaliran kompletan filterski sustav i prije nego što je ispitana funkcija kontrole strujanja.

1.3 Uputa za uporabu

- ▶ **Prije početka rada obvezno pročitajte upute za uporabu.**
- ▶ **Ove upute za uporabu uvijek čuvajte u blizini uređaja.**
- ▶ **Uređaj prosljeđujte drugim osobama samo zajedno s uputom za uporabu.**

Pridržano pravo promjena i pogrešaka.

1.4 Informacije o proizvodu

Oznaka tipa i serijski broj navedeni su na označnoj pločici.

- ▶ Unesite ove podatke u sljedeću tablicu i pozovite se na njih prilikom kontaktiranja našeg zastupništva ili servisa.

Podaci o proizvodu

Tip:	
Generacija:	02
Serijski br.:	

2 Sigurnost

2.1 Upozoravajući naputci

Funkcija upozoravajućeg naputka

Upozoravajući naputci upozoravaju na opasnost prilikom rukovanja proizvodom.

Opis pokazatelja opasnosti



OPASNOST

Znači moguću neposrednu opasnu situaciju, koja može prouzročiti tjelesne ozljede ili smrt.



UPOZORENJE

Ova riječ skreće pozornost na moguću opasnu situaciju koja može uzrokovati tešku tjelesnu ozljedu ili smrt.



OPREZ

Ova riječ skreće pozornost na moguću opasnu situaciju koja može uzrokovati lakše tjelesne ozljede ili materijalnu štetu.

2.2 Sigurnosne napomene

2.2.1 Opće sigurnosne napomene

Osim sigurnosnih napomena u pojedinim poglavljima ove upute za uporabu valja uvijek strogo slijediti sljedeće odredbe.

- ▶ **Pročitajte sve napomene!** Nepridržavanje sljedećih napomena može uzrokovati električni udar, požar i/ili teške tjelesne ozljede.
- ▶ **Kod korištenja uređaja zajedno s električnim alatom, prije uporabe pročitajte upute za uporabu električnog alata i poštujujte sve napomene.**
- ▶ **Manipulacije ili preinake na uređaju nisu dozvoljene.**
- ▶ **Koristite pravi uređaj.** Uređaj ne upotrebljavajte u svrhu za koju nije namijenjen nego samo u skladu s propisima i u bespriječnom stanju.
- ▶ **Informirajte se o radu s uređajem, o rukovanju, o opasnostima koje mogu uzrokovati određeni materijali i o zbrinjavanju usisanog materijala.**
- ▶ **Vodite računa o okolnim utjecajima.** Uređaj ne koristite tamo gdje postoji opasnost od požara ili eksplozije.
- ▶ **Uređaj smiju upotrebljavati samo osobe koje su s njim upoznate i upućene glede sigurnog korištenja i osobe koje razumiju opasnosti koje iz toga proizlaze.** Uređaj nije namijenjen djeci.
- ▶ **Nekorištene uređaje spremite na sigurno mjesto.** Uređaje koji nisu u uporabi valja čuvati na suhom, visokom ili zaključanom mjestu izvan dohvata djece.

2.2.2 Sigurnost ljudi

- ▶ **Budite pažljivi, pazite što činite i kod rada s proizvodom postupajte razumno. Usisivač ne koristite ako ste umorni ili pod utjecajem opojnih sredstava, alkohola ili lijekova.** Trenutak nepažnje prilikom uporabe uređaja može dovesti do ozbiljnih tjelesnih ozljeda.
- ▶ **Korisnik i osobe koje se nalaze u njegovoj neposrednoj blizini moraju tijekom uporabe i održavanja nositi odgovarajuće zaštitne naočale, zaštitnu kacigu, zaštitne slušalice, zaštitne rukavice, zaštitnu obuću i laganu zaštitu organa za disanje.**
- ▶ **Kako bi usisivač ima o sigurno uporište, pritisnite kočnice kotača.** Ako kočnice kotača nisu pritisnute, usisivač se može nekontrolirano pokrenuti.
- ▶ **Ako se mogu montirati alati/uređaji za usisavanje i hvatanje prašine, provjerite jesu li isti priključeni i rabe li se pravilno.** Korištenje uređaja za usisavanje prašine može smanjiti opasnost od prašine.

2.2.3 Oprezno rukovanje i uporaba uređaja

- ▶ **Uređaj nikada ne ostavljajte bez nadzora.**
- ▶ **Prilikom usisavanja opasnih prašina nemojte deaktivirati čišćenje filtra, pogotovo kod korištenja s električnim alatima koji stvaraju prašinu.**
- ▶ **Zaštitite uređaj od smrzavanja.**
- ▶ **Sukladno uputama redovito četkom čistite graničnik razine vode i provjerite postoje li znakovi oštećenja.**
- ▶ **Kod postavljanja glave usisivača pazite da se ne priklješite te da ne oštetite mrežni kabel.** Postoji opasnost od ozljeda i oštećenja.
- ▶ **Provjerite uređaj i pribor glede mogućih oštećenja. Prije daljnje uporabe morate zaštitne uređaje ili lagano oštećene dijelove brižljivo provjeriti glede njihova besprijealnog i namjenskog djelovanja. Provjerite funkcioniraju li pokretni dijelovi besprijealno i nisu li zaglavljivi odnosno oštećeni. Svi dijelovi moraju biti pravilno montirani i ispunjavati sve uvjete kako bi se osigurao besprijealno rad uređaja.**
- ▶ **Popravak uređaja prepustite samo kvalificiranom stručnom osoblju i samo s originalnim zamjenskim dijelovima.** Na taj će se način postići održavanje sigurnosti uređaja.
- ▶ **Mrežni utikač uvijek izvucite iz utičnice kad uređaj nije u uporabi (tijekom radne stanke), prije čišćenja i održavanja, prije zamjene dijelova pribora ili zamjene filtra.** Ovim mjerama opreza spriječiti će se nehотиčno pokretanje uređaja.
- ▶ **Usisivač ne postavljajte u drugi položaj rada povlačenjem za mrežni kabel. S usisivačem ne prelazite preko mrežnog kabela.**
- ▶ **Uređaj ne transportirajte kranom.**

VC 20-UM
VC 20-UME
VC 40-UM
VC 40-UME

- ▶ **Prilikom transporta i kada se uređaj ne koristit zatvorite ulazni otvor sa zapornim kolčakom.**

2.2.4 Električna sigurnost

- ▶ **Priključni utikač uređaja mora odgovarati utičnici. Na utikaču se ni u kojem slučaju ne smiju izvoditi izmjene. Ne koristite adapterske utikače zajedno sa zaštitno uzemljenim uređajima.** Originalni utikači i odgovarajuće utičnice smanjuju opasnost od električnog udara.
- ▶ **Utikač uključite u prikladnu, uzemljenu utičnicu, koja je sigurno instalirana te je usklađena sa svim lokalnim okolnostima. Ukoliko sumnjate u sigurno uzemljenje utičnice, neka je provjeri kvalificirani stručni električar.**
- ▶ **Izbjegavajte dodir tijela s uzemljenim površinama kao što su cijevi, radijatori, štednjaci i hladnjaci.** Postoji povećana opasnost od električnog udara ako je vaše tijelo uzemljeno.
- ▶ **Uređaj držite dalje od kiše ili vlage.** Prodiranje vode u električni uređaj povećava opasnost od električnog udara.
- ▶ **Uvjerite se da mrežni kabel ne leži u lokvi.**
- ▶ **Redovito provjeravajte priključni vod uređaja, a u slučaju oštećenja odnesite ga na zamjenu ovlaštenom Hiltiserviseru Redovito provjeravajte produžne kabele i zamijenite ih ako su oštećeni.**
- ▶ **Ako se pri radu oštete priključni i/ili produžni kabel, ne smijete ih dodirivati. Izvucite mrežni utikač iz utičnice.** Oštećeni priključni i produžni kabeli predstavljaju opasnost od električnog udara.
- ▶ **Mrežni priključni vod može se zamijeniti samo tipom određenim u uputi za uporabu.**

- ▶ **Kabel ne upotrebljavajte za nošenje ili vješanje alata odnosno za izvlačenje utikača iz utičnice. Kabel držite dalje od izvora topline, ulja, oštih rubova ili pokretljivih dijelova alata. Oštećeni ili zapleteni kabeli povećavaju opasnost od električnog udara.**
- ▶ **Ako s uređajem radite na otvorenom, upotrebljavajte samo produžne kabele odobrene za uporabu na otvorenom.** Primjena produžnog kabela prikladnog za uporabu na otvorenom smanjuje opasnost od električnog udara.
- ▶ **Kod prekida struje isključite uređaj, a mrežni utikač izvucite iz utičnice.**
- ▶ **Utičnicu na uređaju koristite za namjene navedene u uputi za uporabu.**
- ▶ **Ne rabite punjač ako je prijav ili mokar.** Prašina provodivih materijala, koja se nakuplja na površini uređaja, ili tekućine mogu pod nepovoljnim uvjetima dovesti do električnog udara. **Stoga pri češćoj obradi provodljivih materijala odnesite zaprljane uređaje u redovitim razmacima na provjeru u Hilti servis.**

2.2.5 Radno mjesto

- ▶ **Pobrinite se za dobru rasvjetu na području rada.**
- ▶ **Pobrinite se za dobro prozračivanje radnog mjesta.** Loše prozračena radna mjesta mogu izazvati zdravstvene tegobe zbog opterećenja prašinom.
- ▶ **Svoje područje rada održavajte urednim. Iz radnog okruženja uklonite predmete kojima biste se mogli ozlijediti.** Nerad u području rada može prouzročiti nesreće.
- ▶ **S uređajem ne radite u okolini ugroženoj eksplozijom, u kojoj se nalaze zapaljive tekućine, plinovi ili prašine.** Električni uređaji proizvode iskre koje mogu zapaliti prašinu ili pare.
- ▶ **Posebno pazite kada radite na stepenicama.**

2.2.6 Usisani materijal

- ▶ **Prašine opasne po zdravlje ili prašine koje su zapaljive i/ili eksplozivne ne smiju se usisavati (magnezijsko-aluminijska prašina itd.). Ne smiju se usisavati materijali koji su topliji od 60°C (npr. užarene cigarete, vrući pepeo).**
- ▶ **Ne smiju se usisavati zapaljive, eksplozivne, agresivne tekućine (rashladna tekućina, sredstva za podmazivanje, benzin, otapala, kiseline (pH < 5), lužine (pH > 12,5) itd.).**
- ▶ **Uređaj odmah isključite ako počne istjecati pjena ili tekućine.**
- ▶ **Kod usisavanja vrućeg materijala do maksimalno 60°C nosite zaštitne rukavice.**
- ▶ **Kod radova s mineralnom isplakom nosite zaštitnu odjeću i izbjegavajte dodir s kožom (pH>9 nagrizajuće).**
- ▶ **Izbjegavajte dodir s baznim ili kiselim tekućinama. Kod slučajnog dodira odmah isprati s vodom. Ako tekućina dospije u oči, isperite ih s puno vode i odmah potražite liječničku pomoć.**

VC 20-UL
VC 40-UL

- ▶ Uređaj u klasi prašine L primjeren je za usisavanje/isisavanje suhih, nezapaljivih prašina, piljevine i opasnih prašina ekspozicijskih graničnih vrijednosti > 1 mg/m³. **S obzirom na opasnost usisanih/isisanih prašina uređaj mora biti opremljen prikladnim filterima.**

VC 20-UM
VC 20-UME
VC 40-UM
VC 40-UME

- ▶ Uređaj u klasi prašine M primjeren je za usisavanje/isisavanje suhih, nezapaljivih prašina, piljevine i opasnih prašina ekspozicijskih graničnih vrijednosti \geq 0,1 mg/m³. **S obzirom na opasnost usisanih/isisanih prašina uređaj mora biti opremljen prikladnim filterima.**

3 Opis

3.1 Pregled proizvoda 1

- | | | | |
|---|--|---|--|
| ① | Utičnica na usisivaču | ⑤ | Ulazni otvor |
| ② | Automatsko čišćenje filtra | ⑥ | Zaporni kolčak za ulazni otvor (VC 20-UM ILI VC 20-UME ILI VC 40-UM ILI VC 40-UME) |
| ③ | Sklopka uređaja | ⑦ | Spremnik za prašinu |
| ④ | Podešavanje promjera crijeva (VC 20-UM ILI VC 20-UME ILI VC 40-UM ILI VC 40-UME) | ⑧ | Zahvatna korita |

- ⑨ Zatvarači
- ⑩ Glava usisivača
- ⑪ Pokrov filtra
- ⑫ Rukohvat

- ⑬ Kuka za kabel
- ⑭ Zatvarači za pokrov filtra
- ⑮ Tipka "čišćenje filtra UKLJ./ISKLJ."
- ⑯ Prikaz statusa "automatsko čišćenje filtra"

3.2 Namjenska uporaba

Proizvod koji je ovdje opisan je univerzalni industrijski usisivač za gospodarsku uporabu. Može se rabiti za suho i mokro usisavanje.

Hilti Proizvodi su namijenjeni profesionalnom korisniku i smije ih posluživati, održavati i servisirati samo ovlašteno kvalificirano osoblje. Proizvod i njemu pripadajuća pomoćna sredstva mogu biti opasna ako ih nepropisno i neispravno upotrebljava neosposobljeno osoblje.

Ljudi i životinje ne smiju se usisavati ovim proizvodom. Zabranjena je upotreba ispod površine vode.

- ▶ Prije rada s proizvodom informirajte se o rukovanju, o opasnostima koje mogu uzrokovati određeni materijali, te o sigurnom zbrinjavanju usisanog materijala.
- ▶ Proizvod nije prikladan za uporabu u neprekidnom stacionarnom radu, u automatskim ili poluautomatskim strojevnjima.
- ▶ Kako biste izbjegli opasnost od ozljeda, koristite samo originalni pribor i alate **Hilti**.
- ▶ Kako biste izbjegli elektrostatičke efekte, koristite antistatičko usisno crijevo.
- ▶ Ne usisavajte nikakve predmete koji bi mogli kroz vrećicu za prašinu dovesti do ozljeda (npr. šiljast ili oštar materijal).
- ▶ Ne koristite proizvod kao zamjenu za ljestve.

Ovaj proizvod je namijenjen za sljedeće primjene u gospodarskoj uporabi:

- Usisavanje velike količine prašine s **Hilti** dijamantnim brusilicama, brusilicama za rezanje, udarnim bušilicama i krunama za suho bušenje.
- Usisavanje mineralne isplake s **Hilti** dijamantnim krunama, odn. **Hilti** dijamantnim pilama i tekućim usisanim materijalom do temperature < 60°C (140°F).
- Usisavanje ulja i tekućih medija do temperature < 60°C (140°F).
- Mokro i suho čišćenje zidnih i podnih površina

Dodatna uporaba za sljedeće tipove:

VC 20-UL
VC 40-UL

Ovaj proizvod je namijenjen za sljedeće primjene:

- Usisavanje suhih, nezapaljivih prašina, tekućina, piljevine i opasnih prašina ekspozicijskih graničnih vrijednosti > 1 mg/m³ (klasa prašine L).

VC 20-UM
VC 20-UME
VC 40-UM
VC 40-UME

Ovaj proizvod je namijenjen za sljedeće primjene:

- Usisavanje suhih, nezapaljivih prašina, tekućina, piljevine i opasnih prašina ekspozicijskih graničnih vrijednosti ≥ 0,1mg/m³ (klasa prašine M).



Napomena

Kod usisavanja prašina s ekspozicijskim graničnim vrijednostima u prostoriji se mora osigurati zadovoljavajući omjer izmjene zraka kada se istrošeni zrak uređaja vraća natrag u prostoriju.

Smiju se usisavati prikladnim usisavačem samo po zdravlje opasni materijali prema IEC 60335-2-69 (klasa L/M). Usisavanje svih drugih po zdravlje opasnih materijala je zabranjeno.

Zabranjeno je usisavanje ulja i tekućih medija s temperaturom ≥ 60°C (140°F).

VC 20-U
VC 40-U



UPOZORENJE

Opasnost po zdravlje Modeli VC 20-U i VC 40-U nisu prikladni za prihvatanje prašine opasne po zdravlje.

- ▶ Modelima VC 20-U ili VC 40-U ne usisavajte prašinu opasnu po zdravlje.

3.3 Moguća pogrešna uporaba

- Industrijskim usisivače ne smije se raditi u ležećem položaju.
- Industrijski usisivač se ne smije upotrebljavati za usisavanje eksplozivnih materijala, užarenih ili gorećih od. zapaljivih materijala i agresivnih prašina (na primjer: magnezijiski-aluminijska prašina itd.) (iznimka: prašina od piljevine).
- Industrijski usisivač se ne smije upotrebljavati za usisavanje zapaljivih tekućina (na primjer: benzin, otapala, kiseline, rashladne tekućine, sredstva za podmazivanje itd.).
- Ne smiju se obrađivati materijali opasni po zdravlje (npr. azbest).

3.4 Sadržaj isporuke

Usisivač za mokro/suho usisavanje, uključujući element filtra, usisno crijevo kompletno sa zakretnim kolčakom (na usisnoj strani), plastična vrećica za prašinu PE VC 20/40, uputa za uporabu.



Napomena

Za siguran rad koristite samo originalne zamjenske dijelove i potrošni materijal. Zamjenske dijelove, potrošni materijal i dodatni pribor koji smo odobrili za Vaš proizvod, pronaći ćete u Vašem **Hilti** centru ili na: www.hilti.com

3.5 Podešavanje promjera crijeva

VC 20-UM
VC 20-UME
VC 40-UM
VC 40-UME

Kako bi se akustični znak upozorenja ispravno aktivirao, podesite na odabiru promjera crijeva promjer usisnog crijeva koje koristite.

3.6 Akustični znak upozorenja

VC 20-UM
VC 20-UME
VC 40-UM
VC 40-UME

Ukoliko brzina zraka u usisnom crijevu padne ispod 20 m/s, zbog sigurnosnih razloga se čuje akustični znak upozorenja.

3.7 Automatsko čišćenje filtra

Usisivač raspolaže automatskim čišćenjem filtra kako bi se element filtra što je više moguće oslobodio od prionule prašine.

Čišćenje filtra se može uključiti pritiskom na tipku "čišćenje filtra UKLJ./ISKLJ.", a isključiti ponovnim pritiskom.

Stanje	Značenje
LED svijetli.	• Čišćenje filtra je aktivirano.
LED ne svijetli.	• Čišćenje filtra je deaktivirano.

Kod svakog uključivanja usisivača čišćenje filtra se automatski uključuje .

Element filtra se automatski čisti zupuhom zraka (pulsirajući zvuk).



Napomena

Kako bi bila omogućena velika usisna snaga, prilikom primjena sustava (posebice kod brušenja, rezanja i urezivanja) ili prilikom usisavanja velike količine prašine mora biti aktivirano čišćenje filtra.

Čišćenje filtra djeluje samo kod priključenog usisnog crijeva.

3.8 Napomene o primjeni

Pribor i načini njegove primjene

Pribor	Način primjene
Plastična vrećica za prašinu PE VC 20 (203854)	mineralne primjene, mokro i suho
Plastična vrećica za prašinu PE VC 40 (203852)	mineralne primjene, mokro i suho
Papirnata vrećica za prašinu VC 20 (203858)	Primjene s drvom
Papirnata vrećica za prašinu VC 40 (203856)	Primjene s drvom
Suhi filter VC 20/40 (2121386)	suho
Univerzalni filter VC 20/40 (2121387)	univerzalni, mokro i suho
Performance filter VC 20/40 (2121388)	intenzivne primjene, mokro i suho
Usisno crijevo 27 x 3,5 m AS	mokro i suho
Usisno crijevo 36 mm	pretežno mokro, bez primjene na prašini
Usisno crijevo 36 x 5 m AS	mokro i suho

VC 20-UM
VC 20-UME
VC 40-UM
VC 40-UME

- Obavezno koristite plastične vrećice za prašinu ili papirnate vrećice za prašinu.

4 Tehnički podaci

4.1 Dimenzionirani napon



Napomena

Pri radu na generatoru ili transformatoru njegova izlazna snaga mora biti najmanje dvostruko veća od dimenzionirane potrošnje navedene na označnoj pločici uređaja. Radni napon transformatora ili generatora mora u svakom trenutku biti između +5 % i -15 % dimenzionirane potrošnje uređaja.

Dimenzionirani napon	100 V	110 V	110 V	200 V
Dimenzionirana potrošnja	1200 W	1200 W	1100 W	950 W
Priključna snaga integrirane utičnice na uređaju za električni alat (ukoliko postoji)		1600 W		
Mrežni priključak (tip)	VCTF 3 x 2,0 mm ²	A07 QQ-F 3 / 12 AWG	H07 BQ-F 3G 1,5 mm ²	VCTF 3 x 2,0 mm ²
Dimenzionirani napon	220 - 240 V	220 - 240 V (CH)	220 - 240 V (GB)	240 V (NZ)
Dimenzionirana potrošnja	1200 W	1200 W	1200 W	1200 W
Priključna snaga integrirane utičnice na uređaju za električni alat (ukoliko postoji)	2400 W	1100 W	1800 W	1200 W
Mrežni priključak (tip)	H07 RN-F 3G 1,5 mm ²	H07 RN-F 3G 1,5 mm ²	H07 RN-F 3G 1,5 mm ²	H07 RN-F 3G 1,5 mm ²

4.2 Maksimalni volumen struje i maksimalni podtlak

		VC 20-U	VC 40-U	VC 20-UL	VC 40-UL
Maksimalna volumna struja (zrak)	950 W	55 l/s	55 l/s	•/•	•/•
	1100 W	61 l/s	61 l/s	•/•	•/•
	1200 W	61 l/s	61 l/s	•/•	•/•
Maksimalna volumna struja (zrak)	1100 W	•/•	•/•	135 m ³ /h	135 m ³ /h
	1200 W	•/•	•/•	145 m ³ /h	145 m ³ /h
Maksimalni podtlak	950 W	195 hPa	195 hPa	•/•	•/•
	1100 W	230 hPa	230 hPa	185 hPa	185 hPa
	1200 W	230 hPa	230 hPa	220 hPa	220 hPa

		VC 20-UM	VC 20-UME	VC 40-UM	VC 40-UME
Maksimalna volumna struja (zrak)	950 W	•/•	•/•	•/•	•/•
	1100 W	•/•	•/•	•/•	•/•
	1200 W	•/•	•/•	•/•	•/•
Maksimalna volumna struja (zrak)	1100 W	135 m ³ /h	135 m ³ /h	135 m ³ /h	135 m ³ /h
	1200 W	145 m ³ /h	145 m ³ /h	145 m ³ /h	145 m ³ /h
Maksimalni podtlak	950 W	•/•	•/•	•/•	•/•
	1100 W	185 hPa	•/•	185 hPa	185 hPa
	1200 W	220 hPa	220 hPa	220 hPa	220 hPa

4.3 Usisavač za moko/suho usisavanje

	VC 20	VC 40
Frekvencija mreže	50 Hz ... 60 Hz	50 Hz ... 60 Hz
Težina prema EPTA-postupku 01/2003	13 kg	14,7 kg
Dimenzije	505 mm x 380 mm x 500 mm	505 mm x 380 mm x 610 mm
Zapremnina spremnika	21 l	36 l
Iskoristiva količina spremnika za prašinu	23 kg	40 kg
Iskoristiva zapremina spremnika za vodu	13,5 l	25 l
Temperatura zraka	-10 °C ... 40 °C	-10 °C ... 40 °C
Automatsko čišćenje filtra, sve	15 s	15 s
Klasa zaštite	I	I
Vrsta zaštite	IP X4	IP X4

4.4 Informacije o buci i vibracijama mjereno prema EN 60335-2-69

Sljedeći podaci vrijede za sve industrijske usisivače VC 20 i VC 40.

Razina emisije zvučnog tlaka (L _{pA})	71 dB(A)
Nesigurnost razine zvučnog tlaka (K _{pA})	2,5 dB(A)

Vrijednost emisije vibracije	< 2,5 m/s ²
Nesigurnost (K)	se uvažava u vrijednosti emisije vibracije

5 Stavljanje u pogon



OPREZ

Opasnost od ozljede uslijed nekontroliranog kretanja! Ako kočnice kotača nisu pritisnute, usisivač se može nekontrolirano pokrenuti.

- ▶ Kako bi usisivač imao sigurno uporište, pritisnite kočnice kotača.

5.1 Prvo stavljanje u pogon

1. Otvorite oba zatvarača.
2. Glavu usisivača podignite sa spremnika za prašinu.
3. Iz spremnika za prašinu i ambalaže izvadite dijelove pribora.
4. Stavite odgovarajuću vrećicu za prašinu sukladno uputi.



Napomena

Za usisivanje prašina graničnih vrijednosti eksplozivnosti od > 1 mg/m³ upotrebljavajte izvedbu u M ili L klasi: Plastična vrećica za prašinu za mineralnu prašinu ili papirnata vrećica za prašinu za piljevinu.

Za usisivanje prašina graničnih vrijednosti eksplozivnosti od ≥ 0,1 mg/m³ upotrebljavajte izvedbu u M klasi: Plastična vrećica za prašinu za mineralnu prašinu ili papirnata vrećica za prašinu za piljevinu.

Za usisivanje bezopasnih prašina: Plastična vrećica za prašinu.

5. Postavite usisnu glavu na spremnik za prašinu i zaklopite oba zatvarača.
6. Uvjerite se da je glava usisivača pravilno montirana i završljena.
7. Usisno crijevo priključite na uređaj.

5.2 Umetnite papirnatu vrećicu za prašinu za usisivanje piljevine 2

1. Otvorite oba zatvarača.
2. Glavu usisivača podignite sa spremnika za prašinu.
3. Umetnite novu papirnatu vrećicu za prašinu u adapter i pričvrstite na spremnik za prašinu.
4. Glavu usisivača postavite na spremnik za prašinu.
5. Zatvorite oba zatvarača.
6. Uvjerite se da je glava usisivača pravilno montirana i završljena.
7. Usisno crijevo priključite na uređaj.

5.3 Umetanje plastične vrećice za prašinu

1. Otvorite oba zatvarača.
2. Glavu usisivača podignite sa spremnika za prašinu.
3. Pričvrstite novu plastičnu vrećicu za prašinu (upute otisnute) u spremniku za prašinu.
4. Postavite usisnu glavu na spremnik za prašinu i zaklopite oba zatvarača.

6 Upravljanje



OPASNOST

Opasnost uslijed električne struje. Ako usisivač nije propisno priključen, može doći do smrtnih posljedica ili teških ozljeda.

- ▶ Usisivač priključite samo na propisno uzemljen izvor struje.



UPOZORENJE

Opasnost od ozljede. Zbog oštećenja sustava filtriranja može izaći prašina koja je štetna po zdravlje.

- ▶ U slučaju nužde (npr. proboj filtra) isključite usisivač, otpojite ga s mreže te ga prije daljnje upotrebe dajte na pregled stručnom osoblju.



OPREZ

Opasnost od ozljede uslijed nekontroliranog kretanja! Ako kočnice kotača nisu pritisnute, usisivač se može nekontrolirano pokrenuti.

- ▶ Kako bi usisivač imao sigurno uporište, pritisnite kočnice kotača.

6.1 Korištenje usisivača klase L ili klase M

VC 20-UL
VC 20-UM
VC 20-UME
VC 40-UL
VC 40-UM
VC 40-UME



OPASNOST

Opasnost od ozljede. Kod usisivača klase L i klase M uređaj sadrži prašinu koja je štetna po zdravlje.

- ▶ Radove pražnjenja i održavanja, uključujući i uklanjanje spremnika za sakupljanje prašine, smije provoditi samo stručno osoblje. Nosite odgovarajuću zaštitnu opremu.
- ▶ Prije nego usisivač uklonite iz područja s opasnim materijalima, usišite vanjski dio usisivača, isperite ga ili ga nepropusno zapakirajte. Svi dijelovi uređaja su nečisti ako ste uređaj izvadili iz opasnog područja, te provedite primjerene mjere, kako bi se izbjeglo rasprostiranje prašine.
- ▶ Ne pokrećite uređaj bez sustava filtriranja u cijelosti.

6.2 Podešavanje promjera crijeva

VC 20-UM
VC 20-UME
VC 40-UM
VC 40-UME

1. Za usisivanje suhih, nezapaljivih prašina s ekspozicijskim graničnim vrijednostima i za usisivanje drvenih prašina odredite promjer usisnog crijeva s položajem sklopke za podešavanje promjera crijeva → Seite 223.
2. Prebacite na najmanji mogući promjer crijeva, ako usisivač koristite sa **Hilti** sustavom bušilica za bušenje

6.3 Rad bez korištenja utičnice za uređaj

1. Prije ulaganja mrežnog utikača u utičnicu uvjerite se da je utičnica uređaja u položaju "OFF".
2. Mrežni utikač usisivača utaknite u utičnicu.
3. Okrenite sklopku uređaja na položaj "ON".

6.4 Rad s korištenjem utičnice za uređaj



Napomena

Utičnica za uređaj namijenjena je samo za izravno priključivanje električnih alata na usisivač.

Kod električnih alata priključenih na utičnicu na uređaju treba se pridržavati njihovih uputa za uporabu i sigurnosnih napomena.

1. Izvucite mrežni utikač usisivača iz utičnice.
2. Provjerite nalazi li se maksimalna potrošnja snage električnog alata za priključivanje ispod dopuštene maksimalne snage utičnice na usisivaču, vidi poglavlje "Tehnički podaci" i natpis na utičnici usisivača.
3. Prije ulaganja mrežnog utikača električnog alata u utičnicu uvjerite se da je električni alat isključen.
4. Mrežni utikač električnog alata umetnite u utičnicu uređaja.
5. Mrežni utikač usisivača utaknite u utičnicu.
6. Okrenite sklopku uređaja u položaj "Auto".
7. Uključite električni alat.



Napomena

Nakon isključivanja električnog alata usisivač još neko vrijeme radi kako bi se isisala prašina koja se nalazi u usisnom crijevu.

6.5 Usisivanje suhe prašine



Napomena

Prije isisavanja suhih prašina i posebice mineralnih prašina treba paziti da se u spremniku nalazi odgovarajuća vrećica za prašinu. Usisni materijal nakon toga se može jednostavno i čisto zbrinuti.



OPREZ

Opasnost od ozljede. Ako se ne koristi element filtra može izaći opasni usisani materijal.

- ▶ Nikada ne usisavajte bez elementa filtra.

- ▶ Pazite na to da je element filtra suh i da je umetnuta odgovarajuća vrećica za prašinu.

6.6 Zamjena papirnate vrećice za prašinu



OPASNOST

Opasnost od ozljede. Šiljasti predmeti mogu probiti vrećicu usisivača.

- ▶ Uvjerite se da nijedan predmet nije probio vrećicu usisivača.

1. Izvucite mrežni utikač iz utičnice.
2. Otvorite oba zatvarača.
3. Glavu usisivača podignite sa spremnika za prašinu.
4. Kod papirnate vrećice za prašinu oprezno odvojite kolčak vrećice za prašinu s adaptera.
5. Kolčak vrećice za prašinu zatvorite klizačem.
6. Očistite krpom spremnik za prašinu.
7. Pričvrstite novu papirnatu vrećicu za prašinu u spremniku za prašinu.
8. Postavite usisnu glavu na spremnik za prašinu i zaklopite oba zatvarača.

6.7 Zamjena plastične vrećice za prašinu 3

1. Izvucite mrežni utikač iz utičnice.
2. Otvorite oba zatvarača.
3. Glavu usisivača podignite sa spremnika za prašinu.
4. Plastičnu vrećicu za prašinu zatvorite kabelskim spojnikom ispod utisnutih rupica.
5. Izvadite plastičnu vrećicu za prašinu.
6. Očistite krpom spremnik za prašinu.
7. Pričvrstite novu plastičnu vrećicu za prašinu (upute otisnute) u spremniku za prašinu.
8. Postavite usisnu glavu na spremnik za prašinu i zaklopite oba zatvarača.

6.8 Usisavanje tekućina 4



OPREZ

Opasnost od ozljede. Ako se ne koristi element filtra može izaći opasni usisani materijal.

- ▶ Nikada ne usisavajte bez elementa filtra.

1. Provjerite nadzor razine punjenja. → Seite 230
2. Za mokro usisavanje po mogućnosti upotrijebite poseban element filtra.



Napomena

Preporučamo **Hilti** filter VC 20/40 universal (2121387).

3. Nakon usisavanja tekućina otvorite oba zatvarača.
4. Gornji dio usisivača podignite sa spremnika za prašinu i postavite ga na ravnu podlogu tako da se element filtra može osušiti.

5. Ispraznite spremnik za prašinu i očistite ga crijevom za vodu. Četkom očistite elektrode i element filtra nakon prethodnog sušenja brisanjem rukom.
6. Ostavite spremnik za prašinu da se osuši.

6.9 Nakon usisavanja

1. Isključite električni alat.
2. Okrenite sklopku uređaja na "OFF".
3. Izvucite mrežni utikač usisivača iz utičnice.
4. Namotajte priključni kabel i objesite ga za kuku.
5. Ispraznite spremnik te uređaj obrišite mokrom krpom.
6. Namotajte crijevo.
7. Usisivač zašтите od neovlaštene uporabe i odložite ga u suhu prostoriju.

6.10 Pražnjenje spremnika za prašinu kod suhih prašina

1. Izvucite mrežni utikač iz utičnice.
2. Gornji dio usisivača podignite sa spremnika za prašinu i postavite ga na ravnu podlogu.

VC 20-UM
VC 20-UME
VC 40-UM
VC 40-UME

- ▶ Izvadite vreću za prašinu iz spremnika za prašinu.

VC 20-U
VC 20-UL
VC 40-U
VC 40-UL

- ▶ Izvadite vrećicu za prašinu iz spremnika za prašinu ili uhvatite za ručke i prevrnite spremnik za prašinu kako biste ga ispraznili.
3. Postavite gornji dio usisivača na spremnik za prašinu i zaklopite oba zatvarača.

6.11 Pražnjenje spremnika za prašinu bez vrećice za prašinu (kod tekućina)

1. Izvucite mrežni utikač iz utičnice.
2. Gornji dio usisivača podignite sa spremnika za prašinu i postavite ga na ravnu podlogu.
3. Uхватite za zahvatna korita i prevrnite spremnik za prašinu kako biste ga ispraznili.
4. Očistite krpom rub spremnika za prašinu.
5. Postavite usisnu glavu na spremnik za prašinu i zaklopite oba zatvarača.

7 Čišćenje, održavanje, transport i skladištenje

7.1 Čišćenje uređaja



UPOZORENJE

Opasnosti uslijed električne struje. Nestručni popravci na električnim dijelovima mogu uzrokovati teške ozljede.

- ▶ Popravke električnih dijelova neka obavlja isključivo električar.

- ▶ **Uređaj, posebice rukohvate, održavajte suhim, čistim, bez ulja i masti. Ne upotrebljavajte sredstva za čišćenje koja sadrže silikon.**
- ▶ Ne koristite usisivač ukoliko su začepljeni prorezi za ventilaciju! Proreze za ventilaciju pažljivo očistite suhom četkom. Sprječite prodiranje stranih tijela u unutrašnjost stroja.
- ▶ Vanjsku stranu uređaja redovito čistite lagano navlaženom krpom. Za čišćenje ne upotrebljavajte uređaj za prskanje, parni raspršivač ili tekuću vodu, jer se time može ugroziti električna sigurnost.

VC 20-UL
VC 20-UM
VC 20-UME
VC 40-UL
VC 40-UM
VC 40-UME

Pri održavanju i čišćenju strojem se mora rukovati tako nema opasnosti za servisno osoblje i druge osobe.

- ▶ Primijenite filtrirano prinudno odzračivanje.
- ▶ Nosite zaštitnu odjeću.
- ▶ Područje održavanja očistite tako da u okolinu ne dospiju opasni materijali.
- ▶ Prije nego uređaj uklonite iz područja s opasnim materijalima, usišite vanjski dio uređaja, isperite ga ili ga nepropusno zapakirajte. Pritom pazite da se ne rasprostire nataložena, opasna prašina.
- ▶ Kod radova održavanja i popravka sve onečišćene dijelove, koji nisu mogli biti očišćeni na zadovoljavajući način, umotajte u nepropusne vrećice te zbrinite sukladno propisima za zbrinjavanje.
- ▶ Neka najmanje jednom godišnje servis **Hilti** ili osposobljena provede osoba provede tehničku provjeru na prašinu, primjerice na oštećenje filtra, nepropusnost uređaja za zrak i funkciju kontrolnih uređaja.

7.2 Automatsko čišćenje filtra



Napomena

Priilikom čišćenja element filtra ne udarajte o tvrde predmete i ne obrađujte ga tvrdim odnosno šiljastim predmetima. Time se smanjuje trajnost elementa filtra.

Element filtra ne smije se čistiti pneumatskim čistačem. Ovakvo čišćenje može dovesti do kidanja materijala filtra.

Element filtra je potrošni dio.

- ▶ Element filtra zamijenite najmanje jednom godišnje.
- ▶ Kod intenzivne uporabe element filtra mijenjajte češće.

7.3 Zamjena elementa filtra

1. Izvucite mrežni utikač iz utičnice.
2. Otvorite zatvarače za pokrov filtra.
3. Otvorite pokrov filtra.
4. Oprezno izvadite element filtra držeći ga za zahvatna korita koja se nalaze u držaču.
5. Očistite krpom brtvene površine.
6. Umetnite novi element filtra.
7. Zatvorite pokrov filtra preklapivši blokadu poklopca prema naprijed.
8. Zatvorite zatvarače za pokrov filtra.

7.4 Provjerite nadzor razine punjenja

1. Kako bi usisivač imao sigurno uporište, pritisnite kočnice kotača.
2. Izvucite mrežni utikač iz utičnice.
3. Otvorite oba zatvarača.
4. Gornji dio usisivača podignite sa spremnika za prašinu i postavite ga na ravnu podlogu.
5. Provjerite jesu li isključni kontakti zaprljani te ih očistite četkom ukoliko je potrebno.
6. Provjerite ima li na brtvi glave usisivača prljavštine te je po potrebi očistite krpom.
7. Postavite usisnu glavu na spremnik za prašinu i zaklopite oba zatvarača.

7.5 Kontrola nakon čišćenja i održavanja

1. Nakon radova čišćenja i održavanja provjerite je li usisivač ispravno sastavljen i funkcionira li ispravno.
2. Provedite ispitivanje funkcije.

7.6 Transport

Uređaj se ne smije prenositi ako je pun.

Uređaj ne smije biti obješen na kran.

- ▶ Po potrebi uklonite strujni adapter ili labavi alat iz držača.
- ▶ Uređaj ispraznite prije nego što ga prenosite na drugo mjesto.
- ▶ Ako ste usisali tekućine, nemojte prevrtati uređaj ili ga transportirati u ležećem položaju.
- ▶ Za transport utaknite pomoću konusnog adaptera oba kraja crijeva jedan u drugi.

VC 20-UM
VC 20-UME
VC 40-UM
VC 40-UME

**OPASNOST**

Opasnost od ozljede. Iz ulaznog otvora može izaći opasni usisani materijal.

- ▶ Prilikom transporta i kada se ne koristi usisivač klase M zatvorite ulazni otvor sa zapornim kolčakom.

7.7 Pohrana

- ▶ Usisivač zaštite od neovlaštene uporabe i odložite ga u suhu prostoriju.


8 Pomoć pri zbrinjavanju

Prilikom smetnji koje nisu navedene u ovoj tablici ili koje ne možete sami ukloniti, obratite se našem **Hilti** servisu.

Smetnja	Mogući uzrok	Rješenje
VC 20-UM VC 20-UME VC 40-UM VC 40-UME Akustični znak upozorenja (smanjena usisna snaga)	Vrećica za prašinu je puna.	<ul style="list-style-type: none"> ▶ Zamijenite papirnatu vrećicu za prašinu. → Seite 228 ▶ Zamijenite plastičnu vrećicu za prašinu. → Seite 228
	Element filtra je jako onečišćen.	<ul style="list-style-type: none"> ▶ Ako je deaktivirano automatsko čišćenje filtra, aktivirajte automatsko čišćenje filtra i ostavite usisivač neka radi 30 sekundi. ▶ Zamijenite element filtra. → Seite 230
	Začepljeno je usisno crijevo ili štitnik za prašinu električnog alata.	▶ Očistite usisno crijevo ili štitnik za prašinu.
	Podešavanje odabira promjera crijeva na pogrešnom je položaju.	▶ Podesite promjer crijeva.
Uređaj ispuhuje prašinu.	Element filtra nije pravilno montiran. Element filtra je oštećen.	<ul style="list-style-type: none"> ▶ Ponovno montirajte element filtra. ▶ Montirajte novi element filtra.
Uređaj se neželjeno uključuje i isključuje ili dolazi do statičkih pražnjenja preko korisnika.	Nije osiguran elektrostatski odvod, uređaj nije priključen na uzemljenu utičnicu.	▶ Uređaj priključite na uzemljenu utičnicu, koristite antistatičko crijevo.
Uređaj ne radi ili se nakon kratkog pokretanja isključuje.	Aktivirano je isključivanje vode.	▶ Sonde i područje oko sondi očistite četkom.
Motor je prestao raditi	Aktivirao se osigurač mrežne utičnice.	<ul style="list-style-type: none"> ▶ Uključite osigurač. ▶ Ako se ponovno aktivira, potražite uzrok preopterećenosti strujne mreže.
	Spremnik za prašinu je pun.	<ul style="list-style-type: none"> ▶ Isključite uređaj i ispraznite spremnik za prašinu. ▶ Ispraznite spremnik za prašinu. → Seite 229
	Aktivirao se termički osigurač motora.	<ul style="list-style-type: none"> ▶ Isključite uređaj i ostavite neka se 5 minuta ohladi. ▶ Ako se motor ne pokreće, odnesite svoj uređaj Hilti servisnoj službi.
	Termički osigurač motora opetovano isključuje motor jer su prorezi za ventilaciju onečišćeni.	▶ Proreze za ventilaciju pažljivo očistite suhom četkom.
Motor ne radi u automatskom načinu rada.	Priključeni uređaj je pokvaren ili nije pravilno utaknut.	▶ Provjerite funkciju priključenog uređaja i čvrsto utaknite mrežni utikač.

Smetnja	Mogući uzrok	Rješenje
Automatsko čišćenje elementa filtra ne funkcionira.	Usisno crijevo nije priključeno.	▶ Priključite usisno crijevo.

9 Zbrinjavanje otpada

 **Hilti** Proizvodi su većim dijelom izrađeni od materijala koji se mogu ponovno preraditi. Pretpostavka za to je njihovo stručno razvrstavanje. U mnogim zemljama **Hilti** preuzima Vaš stari uređaj na recikliranje. Raspitajte se u **Hilti** servisnoj službi ili kod Vašeg prodajnog predstavnika.

Prema Europskoj direktivi o starim električnim i elektroničkim aparatima i preuzimanju u nacionalno pravo moraju se istrošeni električni uređaji skupljati odvojeno i predati za ekološki ispravnu ponovno preradu.



- ▶ Električne uređaje ne bacajte u kućne otpatke!

Isplaka

Puštanje isplake u vodu ili u kanalizaciju bez prikladne pripreme ekološki je problematično.

- ▶ Informirajte se kod lokalne uprave o postojećim propisima.

Preporučujemo sljedeću pripremu:

- ▶ Sakupite isplaku (na primjer pomoću mokrog usisavanja).
- ▶ Pustite da se isplaka slegne i čvrsti dio zbrinite na odlagalištu građevnog otpada (koagulacijska sredstva mogu ubrzati razgradnju).
- ▶ Prije ispuštanja ostatka lužine (bazično, pH-vrijednost > 7) u kanalizaciju, neutralizirajte ga dodavanjem kiselih sredstava za neutralizaciju ili razrjeđivanjem s velikom količinom vode.

Prašina od bušenja

- ▶ Sakupljenu prašinu od bušenja zbrinite u skladu s postojećim nacionalnim zakonskim propisima.

10 Jamstvo proizvođača

- ▶ Ukoliko imate pitanja oko uvjeta za garanciju, obratite se Vašem lokalnom **Hilti** partneru.

11 EZ-izjava o suglasju

Proizvođač

Hilti Aktiengesellschaft
Feldkircherstrasse 100
9494 Schaan

Lihtenštajn

Pod vlastitom odgovornošću izjavljujemo da je ovaj proizvod sukladan sa sljedećim smjernicama i normama.

Oznaka Usisivač za mokro/suho usisivanje

Tipska oznaka VC 20-U

Generacija 02

Godina proizvodnje 2015

Tipska oznaka VC 20-UL

Generacija 02

Godina proizvodnje 2015

Tipska oznaka VC 20-UM

Generacija 02

Godina proizvodnje 2015

Tipska oznaka VC 20-UME

Generacija 02

Godina proizvodnje 2015

Tipska oznaka	VC 40-U
Generacija	02
Godina proizvodnje	2015
Tipska oznaka	VC 40-UL
Generacija	02
Godina proizvodnje	2015
Tipska oznaka	VC 40-UM
Generacija	02
Godina proizvodnje	2015
Tipska oznaka	VC 40-UME
Generacija	02
Godina proizvodnje	2015

Primijenjene smjernice:

- 2006/42/EZ
- 2004/108/EZ (od 19. travnja 2016.)
- 2014/30/EU (od 20. travnja 2016.)
- 2011/65/EU

Primijenjene norme:

- EN 60335-1, EN 60335-2-69
- EN ISO 12100

Tehnička dokumentacija kod:

- Dopuštenje za električne alate
Hilti Entwicklungsgesellschaft mbH
Hiltistraße 6
86916 Kaufering
Njemačka

Schaan, 06.2015



Paolo Luccini
(Head of BA Quality and Process Management /
Business Unit Electric Tools & Accessories)



Johannes Wilfried Huber
(Senior Vice President / Business Unit Diamond)



Hilti Corporation

LI-9494 Schaan

Tel.: +423 / 234 21 11

Fax: +423 / 234 29 65

www.hilti.com

