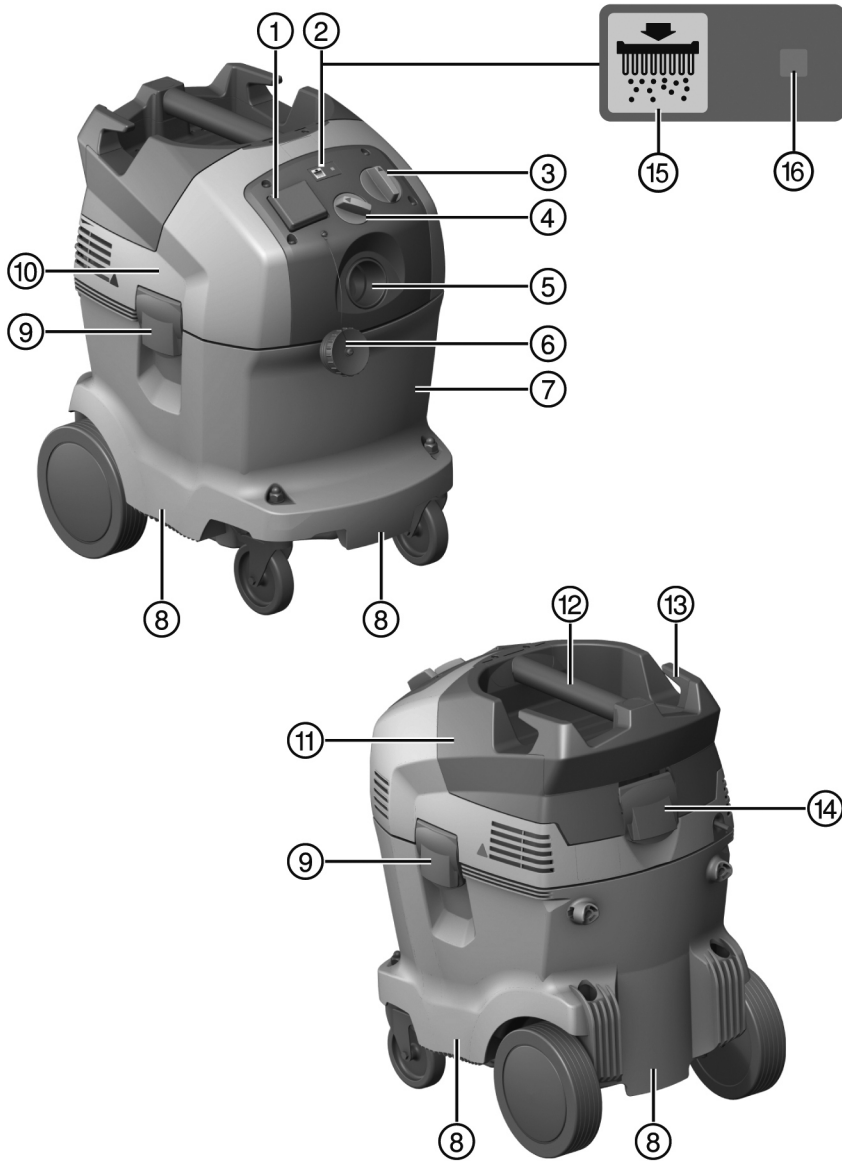


# HILTI

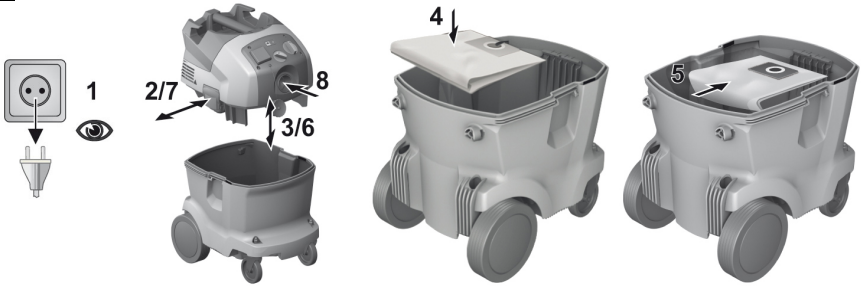
**VC 20-U**  
**VC 20-UL**  
**VC 20-UM**  
**VC 20-UME**  
**VC 40-U**  
**VC 40-UL**  
**VC 40-UM**  
**VC 40-UME**

Original-Bedienungsanleitung	de
Original operating instructions	en
Mode d'emploi original	fr
Istruzioni originali	it
Manual de instrucciones original	es
Manual de instruções original	pt
Originele handleiding	nl
Original bruksanvisning	da
Originalbruksanvisning	sv
Original bruksanvisning	no
Alkuperäiset ohjeet	fi
Πρωτότυπες οδηγίες χρήσης	el
Eredeti használati utasítás	hu
Originalne upute za uporabu	hr
Originalna navodila za uporabo	sl
Оригинално Ръководство за експлоатация	bg
Manual de utilizare original	ro
Originālā lietošanas instrukcija	lv
Originali naudojimo instrukcija	lt
Algupärane kasutusjuhend	et





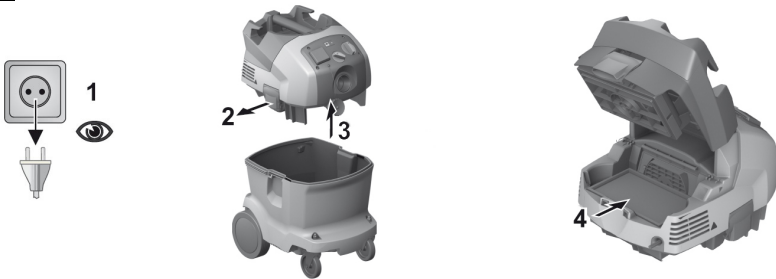
2



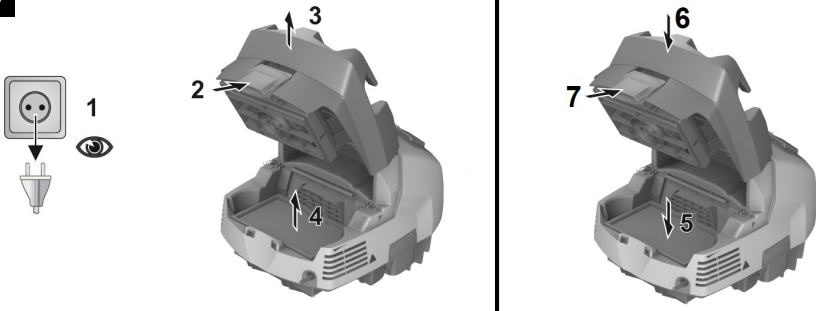
3



4



5



## 1 Uppgifter för dokumentation

### 1.1 Skrivsätt

#### 1.1.1 Varningssymboler

Följande varningssymboler används:

	Varning för allmän fara
	Varning för het yta



#### 1.1.2 Förbudssymboler

Följande förbudssymboler används:

	Använd inte lyftkran för transport
---	------------------------------------


#### 1.1.3 Övriga symboler

Följande övriga symboler används:

	Läs bruksanvisningen före användning
	Anmärkningar och annan praktisk information

#### 1.1.4 Typografiska markörer

Följande typografiska markörer används i denna tekniska dokumentation:

	Siffrorna hänvisar till olika bilder.
<b>1</b>	Numreringen av bilderna återger ordningsföljden hos arbetsmomenten och kan därför avvika från numreringen i texten.

## 1.2 På maskinen

VC 20-UL

VC 40-UL



**WARNING:** Enheten innehåller hälsovådligt damm. Tömning och underhåll samt borttagning av dammbehållaren får endast utföras av sakkunniga personer som bär lämplig personlig skyddsutrustning. Slå inte på enheten förrän hela filtersystemet är installerat.

VC 20-UM

VC 20-UME

VC 40-UM

VC 40-UME



**WARNING:** Enheten innehåller hälsovådligt damm. Tömning och underhåll samt borttagning av dammbehållaren får endast utföras av sakkunniga personer som bär lämplig personlig skyddsutrustning. Koppla inte in den innan hela filtersystemet har installerats och volymströmkontrollens funktion har kontrollerats.

### 1.3 Bruksanvisning

- ▶ **Läs noga igenom bruksanvisningen innan du använder enheten.**
- ▶ **Förvara alltid bruksanvisningen tillsammans med enheten.**
- ▶ **Se till att bruksanvisningen följer med enheten om denna lämnas till en annan användare.**

Med reservation för ändringar och misstag.

### 1.4 Produktinformation

Typbeteckning och serienummer anges på typskylten.

- ▶ Skriv in dessa uppgifter i tabellen nedan så att du alltid kan uppge dem om du vänder dig till vår representant eller serviceverkstad.

#### Produktdetaljer

Typ:	
Generation:	02
Serienr:	

## 2 Säkerhet

### 2.1 Varningar

#### Varningarnas funktion

Varningarna är till för att varna för risker i samband med användning av produkten.

#### Beskrivning av de riskindikeringar som används



#### FARA

Anger överhängande risker som kan leda till svåra personskador eller dödsolycka.



#### VARNING

Anger en potentiell risksituation som skulle kunna leda till allvarlig personskada eller dödsolycka.



#### FÖRSIKTIGHET

Används för att fästa uppmärksamhet på en potentiell risksituation som kan leda till skador på person eller utrustning.

### 2.2 Säkerhetsföreskrifter

#### 2.2.1 Allmänna säkerhetsanvisningar

Förutom säkerhetsanvisningarna i de olika kapitlen av bruksanvisningen ska även följande bestämmelser alltid följas strikt.

- ▶ **Läs igenom alla anvisningar!** Om anvisningarna inte följs kan det leda till stötar, brand eller svåra skador.
- ▶ **Innan du använder enheten i kombination med ett elverktyg ska du läsa bruksanvisningen för elverktyget och följa alla anvisningar.**
- ▶ **Verktyget/instrumentet får inte ändras eller byggas om på något sätt.**
- ▶ **Använd rätt enhet. Använd inte enheten för arbeten som den inte är avsedd för. Följ anvisningarna och se till att enheten är i gott skick.**
- ▶ **Innan arbetet påbörjas ska du se till att du är väl förtrogen med enhetens hantering, de faror som är förenade med materialet samt hur det uppsugna materialet avfallshanteras på ett säkert sätt.**
- ▶ **Ta hänsyn till omgivningen. Använd inte enheten där det finns risk för brand eller explosioner.**
- ▶ **Enheten får endast användas av personer som vet hur den ska användas och som har fått lära sig att använda den på ett säkert sätt och känner till vilka risker det finns med att använda den. Enheten är inte avsett för barn.**
- ▶ **Förvara laddaren på en säker plats när den inte används. Enheter som inte används bör förvaras på en torr, högt belägen eller låst plats utom räckhåll för barn.**

#### 2.2.2 Personssäkerhet

- ▶ **Var uppmärksam, fokusera på det du gör och använd produkten med förnuft. Använd inte dammsugaren om du är trött eller påverkad av droger, alkohol eller mediciner. Ett ögonblicks bristande uppmärksamhet kan leda till allvarliga skador.**

- ▶ **Användaren och personer som befinner sig i närheten när enheten används och underhålls måste bära lämpliga skyddsglasögon, skyddshjälm, hörselskydd, skyddshandskar, säkerhetsskor och ett lätt andningskydd.**
- ▶ **Använd hjulbromsarna så att dammsugaren står säkert.** Om hjulbromsarna inte ligger an kan dammsugaren okontrollerat komma i rörelse.
- ▶ **När du använder elverktyg med anordningar för uppsugning och uppsamling av damm, bör du kontrollera att dessa anordningar är rätt monterade och används korrekt.** Användning av en dammsugare kan minska risken för faror orsakade av damm.

### 2.2.3 Omsorgsfull hantering och användning av verktyget

- ▶ **Lämna aldrig maskinen utan uppsikt.**
- ▶ **Avaktivera inte filterrensningen vid uppsugning av farligt damm, i synnerhet inte när elverktyg som genererar damm används.**
- ▶ **Skydda enheten mot frost.**
- ▶ **Rengör begränsningsanordningen för vattennivå regelbundet med en borste enligt anvisningarna och kontrollera den beträffande tecken på skador.**
- ▶ **Var försiktig så att du inte klämmer dig och så att kabeln inte skadas när du sätter dit dammsugarens sughuvud.** Risk för person- och materiella skador.
- ▶ **Kontrollera enheten och tillbehör med avseende på eventuella skador.** Före fortsatt användning måste skyddsanordningar eller lätt skadade delar noggrant kontrolleras så att de fungerar problemfritt och ändamålsenligt. Kontrollera att de rörliga delarna fungerar som de ska och inte tar i någonstans, samt att inga delar är skadade. Alla delar måste vara monterade på rätt sätt och uppfylla alla krav för att enheten ska fungera felfritt.
- ▶ **Låt endast kvalificerad fackpersonal reparera enheten och se till att inget annat än originalreservdelar används.** Detta garanterar att verktygets säkerhet upprätthålls.
- ▶ **Dra alltid ut kontakten ur uttaget när enheten inte används (vid arbetspauser), före skötsel och underhåll eller innan tillbehörsdelar eller filter byts.** Denna skyddsåtgärd förhindrar att enheten startas av misstag.
- ▶ **Dra aldrig dammsugaren i kabeln när du flyttar den. Kör inte över nätkabeln med dammsugaren.**
- ▶ **Flytta inte enheten med en kran.**

VC 20-UM  
 VC 20-UME  
 VC 40-UM  
 VC 40-UME

- ▶ **Tillslut slangfästet med locket vid transport och när enheten inte används.**

### 2.2.4 Elektrisk säkerhet

- ▶ **Enhetsens stickpropp måste passa i vägguttaget. Elkontakten får absolut inte ändras. Använd inte adapterkontakter tillsammans med skyddsjordade verktyg.** Originalstickproppar och lämpliga vägguttag minskar risken för elstötår.
- ▶ **Stick in stickproppen i ett passande jordat uttag som är säkert installerat och anpassat till de lokala förhållandena. Om du inte är säker på att uttaget är jordat ska du låta en utbildad yrkeselektriker kontrollera det.**
- ▶ **Undvik kroppskontakt med jordade ytor som rör, värmeelement, spisar och kylskåp.** Det finns en större risk för elstötår om din kropp är jordad.
- ▶ **Skydda verktyget mot regn och väta.** Tränger vatten in i ett elverktyg ökar risken för elstötår.
- ▶ **Kontrollera att kabeln inte ligger i en vattenpöl eller liknande.**
- ▶ **Kontrollera regelbundet enhetens anslutningskabel och låt en Hilti-serviceverkstad byta ut den om den är skadad.** Kontrollera förlängningskablarna regelbundet och byt ut dem om de är skadade.
- ▶ **Om nätkabel eller förlängningskabel skulle skadas under arbetet så ta inte i dem. Dra ut stickproppen ur uttaget.** Skadade nätkablar och förlängningskablar utgör en risk för elstötår.
- ▶ **Nätanslutningsledningen får endast bytas ut mot den typ som har specificerats i bruksanvisningen.**
- ▶ **Använd inte kabeln på ett felaktigt sätt och inte för att bära eller hänga upp verktyget eller för att dra ut elkontakten ur vägguttaget. Håll nätsladden på avstånd från värme, olja, skarpa kanter och rörliga delar.** Skadade eller tilltrasslade ledningar ökar risken för elstötår.
- ▶ **När du arbetar med ett elverktyg utomhus ska du endast använda förlängningskablar som också är avsedda för utomhusbruk.** Användning av en förlängningssladd avsedd för utomhusbruk minskar risken för elstötår.
- ▶ **Vid strömavbrott ska enheten slås av och elkontakten dras ur.**

- ▶ **Enhetens eluttag ska endast användas för de ändamål som anges i bruksanvisningen.**
- ▶ **Använd inte verktyget om det är smutsigt eller blött.** Fukt eller damm som fastnar på verktygets yta, framför allt damm av ledande material, kan under vissa förhållanden leda till elstötar. **Låt därför Hilti-service kontrollera nedsmutsade enheter med jämna mellanrum, framför allt om du ofta arbetar med ledande material.**

## 2.2.5 Arbetsplats

- ▶ **Se till att det finns tillräckligt med ljus på arbetsplatsen.**
- ▶ **Se till att det finns bra ventilation på arbetsplatsen.** Dåligt ventilerade arbetsplatser kan orsaka hälsoskador på grund av för mycket damm.
- ▶ **Håll god ordning på arbetsplatsen. Håll arbetsområdet fritt från föremål som kan utgöra en skaderisk.** Oordning på arbetsplatsen kan leda till olyckor.
- ▶ **Använd inte elverktyget i omgivningar med explosionsrisk där det finns brännbara vätskor, gaser eller damm.** Elverktyg genererar gnistor som kan antända damm eller ångor.
- ▶ **Var särskilt uppmärksam när du arbetar i trappor.**

## 2.2.6 Suggods

- ▶ **Hälsovådligt, brännbart eller explosivt damm får inte sugas upp (magnesium-aluminiumdamm osv.).** Material som är varmare än 60 °C får inte sugas upp (t.ex. glödande cigaretter, het aska).
- ▶ **Brännbara, explosiva och aggressiva vätskor får inte sugas upp (kyl- och smörjmedel, bensin, lösningsmedel, syror (pH < 5), lut (pH > 12,5) osv.).**
- ▶ **Slå omedelbart av enheten om skum eller vätska tränger ut.**
- ▶ **Vid uppsugning av varmt suggods upp till max. 60 °C ska skyddshandskar användas.**
- ▶ **Vid arbete med mineraliskt borrar ska du bära skyddskläder och undvika hudkontakt (pH > 9, frätande).**
- ▶ **Undvik kontakt med basiska eller sura vätskor. Vid oavsiktlig kontakt, skölj med vatten. Om du får vätska i ögonen bör du skölja ögonen rikligt med vatten och dessutom kontakta läkare.**

VC 20-UL  
VC 40-UL

- ▶ Enheten i dammklass L är lämplig för uppsugning av torrt, icke brännbart damm, vätskor, träspån och farligt damm med exponeringsgränsvärden > 1 mg/m<sup>3</sup>. **Beroende på hur farligt det damm som ska sugas upp är måste enheten förses med lämpliga filter.**

VC 20-UM  
VC 20-UME  
VC 40-UM  
VC 40-UME

- ▶ Enheten i dammklass M är lämplig för uppsugning av torrt, icke brännbart damm, vätskor, träspån och farligt damm med exponeringsgränsvärden  $\geq$  0,1 mg/m<sup>3</sup>. **Beroende på hur farligt det damm som ska sugas upp är måste enheten förses med lämpliga filter.**

## 3 Beskrivning

### 3.1 Produktöversikt 1

① Eluttag	⑦ Smutsbehållare
② Automatisk filterrensning	⑧ Handtag
③ Omkopplare	⑨ Låsklämma
④ Inställning av slangdiameter (VC 20-UM ELLER VC 20-UME ELLER VC 40-UM ELLER VC 40-UME)	⑩ Sughuvud
⑤ Slangfäste	⑪ Filterkåpa
⑥ Lock för slangfästet (VC 20-UM ELLER VC 20-UME ELLER VC 40-UM ELLER VC 40-UME)	⑫ Handtag
	⑬ Kabelkrok
	⑭ Låsklämma för filterkåpa
	⑮ Knapp "Filterrensning TILL/FRÅN"
	⑯ Statusindikering "Automatisk filterrensning"

### 3.2 Användning enligt föreskrifter

Produkterna som beskrivs här är universaldammsugare för industriellt bruk. De kan användas för såväl torr- som våtdammsugning.

**Hilti** Produkterna är avsedda för professionella användare och får endast användas, underhållas och repareras av auktoriserad, utbildad personal. Produkten och dess tillbehör kan utgöra en risk om den används på ett felaktigt sätt av utbildad personal eller inte används enligt föreskrifterna.

Människor och djur får inte dammsugas med produkten. Användning under vatten är inte tillåten.

- ▶ Innan arbetet påbörjas ska du se till att du är väl förtrogen med produktens hantering, de faror som är förenade med materialet samt hur materialet avfallshanteras på ett säkert sätt.
- ▶ Använd inte produkten för stationär kontinuerlig drift i automatiska eller halvautomatiska anläggningar.
- ▶ För att undvika skador bör du endast använda originaltillbehör och verktyg från **Hilti**.
- ▶ För att förhindra elektrostatiska effekter bör du använda en antistatisk dammsugarslang.
- ▶ Sug inte upp några föremål som kan leda till att du skadar dig på dammsugarpåsen (t.ex. spetsigt eller vasst suggods).
- ▶ Använd inte produkten som ersättning för ledare.

Denna produkt är lämplig för yrkesmässig användning inom följande områden:

- Uppsugning av stora mängder damm med **Hilti** diamantslipar, kapmaskiner, borrhämmare och torrborrhonor.
- Uppsugning av mineraliskt borrhslam med **Hilti** diamantborrhonor resp. **Hilti** diamantsågar och flytande suggods upp till en temperatur < 60 °C (140 °F).
- Uppsugning av olja och flytande medier upp till en temperatur < 60 °C (140 °F).
- Våt- och torrengöring av vägg- och golvytor

Ytterligare användning för följande typer:

VC 20-UL  
VC 40-UL

Denna produkt är lämplig för följande användningsområden:

- Uppsugning av torrt, icke brännbart damm, vätskor, träspån och farligt damm med exponeringsgränsvärden > 1 mg/m<sup>3</sup> (dammklass L).

VC 20-UM  
VC 20-UME  
VC 40-UM  
VC 40-UME

Denna produkt är lämplig för följande användningsområden:

- Uppsugning av torrt, icke brännbart damm, vätskor, träspån och farligt damm med exponeringsgränsvärden  $\geq 0,1$  mg/m<sup>3</sup> (dammklass M).



#### Anvisning

Vid uppsugning av damm med exponeringsgränsvärden måste det finnas tillräcklig ventilation i rummet om enhetens frånluft återförs till rummet.

Endast hälsovådliga material enligt IEC 60335-2-69 (klass L/M) får sugas upp med den avsedda dammsugaren. Inga andra hälsovådliga material får sugas upp.

Uppsugning av olja och flytande medier med en temperatur  $\geq 60$  °C (140 °F) är inte tillåten.

VC 20-U  
VC 40-U



#### VARNING

**Hälsorisk** Modellerna VC 20-U och VC 40-U är inte avsedda för att suga upp hälsovådligt damm.

- ▶ Sug inte upp hälsovådligt damm med modellerna VC 20-U eller VC 40-U.

### 3.3 Möjlig felanvändning

- Industridammsugaren får inte användas liggande.
- Industridammsugaren får inte användas för uppsugning av explosiva ämnen, glödande, brinnande eller brännbara material eller aggressivt damm (t.ex. magnesium-aluminiumdamm) (undantag: träspån).



- Industridammsugaren får inte användas för uppsugning av brännbara vätskor (t.ex. bensen, lösningsmedel, syror, kyl- och smörjmedel osv.).
- Hälsovådliga material (som asbest) får inte bearbetas.

### 3.4 Leveransinnehåll

Våt- och torrdammsugare, inklusive filterelement, dammsugar slang komplett med skruvkoppling (på dammsugaren) och snäppanslutning, dammsugarpåse av plast PE VC 20/40, bruksanvisning.



#### Anvisning

För en säker drift ska du endast använda originalreservdelar och -förbrukningsmaterial. Reservdelar, förbrukningsmaterial och tillbehör för din produkt som är godkända av oss hittar på ditt **Hilti**-center eller på: [www.hilti.com](http://www.hilti.com)

### 3.5 Inställning av slangdiameter

VC 20-UM  
VC 20-UME  
VC 40-UM  
VC 40-UME

För att den akustiska varningssignalen ska lösa ut korrekt ska diametern för den dammsugar slang som används ställas in på slangdiameterinställningen.

### 3.6 Akustisk varningssignal

VC 20-UM  
VC 20-UME  
VC 40-UM  
VC 40-UME

Om luft hastigheten i slangen blir lägre än 20 m/s ljuder en akustisk varningssignal.

### 3.7 Automatisk filterrensning

Enheten är försedd med automatisk filterrensning som syftar till att i största möjliga mån hålla filterelementet fritt från damm.

Du kan koppla från filterrensningen genom att trycka på knappen "Automatisk filterrensning TILL/FRÅN", och koppla in den igen genom att trycka en gång till.

Status	Betydelse
Lysdioden lyser.	• Filterrensningen är aktiverad.
Lysdioden lyser inte.	• Filterrensningen är avaktiverad.

Filterrensningen aktiveras automatiskt varje gång dammsugaren startas.

Filterelementet rengörs automatiskt med hjälp av en luftstöt (pulserande ljud).



#### Anvisning

Vid systemapplikationer (särskilt vid slipning, kapning och skärning) eller vid uppsugning av större mängder damm måste filterrensningen vara aktiverad för att en kontinuerligt hög sugeffekt ska vara möjlig.

Filterrensningen fungerar endast när en dammsugar slang är ansluten.

### 3.8 Bruksanvisningar

#### Tillbehör och hur de används

Tillbehör	Användningstyp
Dammsugarpåse, plast PE VC 20 (203854)	Mineraliska tillämpningar, vått och torrt
Dammsugarpåse, plast PE VC 40 (203852)	Mineraliska tillämpningar, vått och torrt
Dammsugarpåse, papper VC 20 (203858)	Trätillämpningar
Dammsugarpåse, papper VC 40 (203856)	Trätillämpningar
Filter VC 20/40 torrt (2121386)	Torrt

Tillbehör	Användningstyp
Filter VC 20/40 universellt (2121387)	Universellt, vått och torrt
Filter VC 20/40 prestanda (2121388)	Intensiva tillämpningar, vått och torrt
Dammsugarslang 27 X 3,5 m AS	Vått och torrt
Dammsugarslang 36 mm	Övervägande vått, inga dammtillämpningar
Dammsugarslang 36 X 5 m AS	Vått och torrt

VC 20-UM  
VC 20-UME  
VC 40-UM  
VC 40-UME

- Använd ovillkorligen en dammsugarpåse av plast eller en dammsugarpåse av papper.

## 4 Teknisk information

### 4.1 Märkspänning



#### Anvisning

Om enheten drivs via en generator eller transformator måste denna ha en uteffekt som är minst dubbelt så hög som den märkeffekt som finns angiven på enhetens typskylt. Transformatorns eller generatorns driftspänning måste alltid ligga inom +5 % och -15 % av enhetens märkspänning.

Märkspänning	100 V	110 V	110 V	200 V
Märkeffekt	1200 W	1200 W	1100 W	950 W
Anslutningseffekt via inbyggt eluttag för elverktyg (om sådant finns)		1600 W		
Nätanslutning (typ)	VCTF 3 x 2,0 mm <sup>2</sup>	A07 QQ-F 3/12 AWG	H07 BQ-F 3G 1,5 mm <sup>2</sup>	VCTF 3 x 2,0 mm <sup>2</sup>
Märkspänning	220 - 240 V	220 - 240 V (CH)	220 - 240 V (GB)	240 V (NZ)
Märkeffekt	1200 W	1200 W	1200 W	1200 W
Anslutningseffekt via inbyggt eluttag för elverktyg (om sådant finns)	2400 W	1100 W	1800 W	1200 W
Nätanslutning (typ)	H07 RN-F 3G 1,5 mm <sup>2</sup>	H07 RN-F 3G 1,5 mm <sup>2</sup>	H07 RN-F 3G 1,5 mm <sup>2</sup>	H07 RN-F 3G 1,5 mm <sup>2</sup>

### 4.2 Maximal volymström och maximalt vakuum

		VC 20-U	VC 40-U	VC 20-UL	VC 40-UL
Maximal volymström (luft)	950 W	55 l/s	55 l/s	•/•	•/•
	1100 W	61 l/s	61 l/s	•/•	•/•
	1200 W	61 l/s	61 l/s	•/•	•/•
Maximal volymström (luft)	1100 W	•/•	•/•	135 m <sup>3</sup> /h	135 m <sup>3</sup> /h
	1200 W	•/•	•/•	145 m <sup>3</sup> /h	145 m <sup>3</sup> /h
Maximalt vakuum	950 W	195 hPa	195 hPa	•/•	•/•
	1100 W	230 hPa	230 hPa	185 hPa	185 hPa
	1200 W	230 hPa	230 hPa	220 hPa	220 hPa

		VC 20-UM	VC 20-UME	VC 40-UM	VC 40-UME
Maximal volymström (luft)	950 W	•/•	•/•	•/•	•/•
	1100 W	•/•	•/•	•/•	•/•
	1200 W	•/•	•/•	•/•	•/•

		VC 20-UM	VC 20-UME	VC 40-UM	VC 40-UME
Maximal volymström (luft)	1100 W	135 m³/h	135 m³/h	135 m³/h	135 m³/h
	1200 W	145 m³/h	145 m³/h	145 m³/h	145 m³/h
Maximalt vakuuum	950 W	•/•	•/•	•/•	•/•
	1100 W	185 hPa	•/•	185 hPa	185 hPa
	1200 W	220 hPa	220 hPa	220 hPa	220 hPa

#### 4.3 Våt- och torrdammsugare

	VC 20	VC 40
Frekvens	50 Hz ... 60 Hz	50 Hz ... 60 Hz
Vikt enligt EPTA-direktivet 01/2003	13 kg	14,7 kg
Mått	505 mm x 380 mm x 500 mm	505 mm x 380 mm x 610 mm
Behållarens volym	21 l	36 l
Effektiv dammkapacitet	23 kg	40 kg
Effektiv vattenkapacitet	13,5 l	25 l
Lufttemperatur	-10 °C ... 40 °C	-10 °C ... 40 °C
Automatisk filterrensning var	15 s	15 s
Skyddstyp	I	I
Skyddsklass	IP X4	IP X4

#### 4.4 Buller- och vibrationsinformation, uppmätt enligt EN 60335-2-69

Följande uppgifter gäller för alla industridammsugare VC 20 och VC 40.

Ljudtrycksnivå ( $L_{pA}$ )	71 dB(A)
Osäkerhet ljudtrycksnivå ( $K_{pA}$ )	2,5 dB(A)
Vibrationsemissionsvärde	< 2,5 m/s <sup>2</sup>
Osäkerhet (K)	Beaktas i vibrationsemissionsvärdet

## 5 Före start



### FÖRSIKTIGHET

**Risk för personskada på grund av okontrollerade rörelser!** Om hjulbromsarna inte ligger an kan dammsugaren okontrollerat komma i rörelse.

- Använd hjulbromsarna så att dammsugaren står säkert.

### 5.1 Första start

1. Öppna de båda låsklämmorna.
2. Lyft av sughuvudet från smutsbehållaren.
3. Ta ut tillbehören från smutsbehållaren och förpackningen.
4. Lägg i passande dammsugarpåse enligt bruksanvisningen.



#### Anvisning

För uppsugning av damm med exponeringsgränsvärden på > 1 mg/m<sup>3</sup> ska L- eller M-klassutförandet användas: Dammsugarpåse av plast för mineraliskt damm eller dammsugarpåse av papper för träspån.

För uppsugning av damm med exponeringsgränsvärden på ≥ 0,1 mg/m<sup>3</sup> ska M-klassutförandet användas: Dammsugarpåse av plast för mineraliskt damm eller dammsugarpåse av papper för träspån.

Uppsugning av ofarligt damm: Dammsugarpåse av plast.

5. Sätt dit sughuvudet på smutsbehållaren och stäng de båda låsklämmorna.
6. Kontrollera noggrant att sughuvudet är riktigt monterat och låst.

7. Anslut dammsugarslangen till enheten.

### 5.2 Lägga i dammsugarpåsen av papper för uppsugning av träspån 2

1. Öppna de båda låsklämmorna.
2. Lyft av sughuvudet från smutsbehållaren.
3. Lagg i den nya dammsugarpåsen av papper i adaptern och sätt fast denna på smutsbehållaren.
4. Sätt dit sughuvudet på smutsbehållaren.
5. Stäng de båda låsklämmorna.
6. Kontrollera noggrant att sughuvudet är riktigt monterat och låst.
7. Anslut dammsugarslangen till enheten.

### 5.3 Lägga i plastdammsugarpåse

1. Öppna de båda låsklämmorna.
2. Lyft av sughuvudet från smutsbehållaren.
3. Fäst en ny dammsugarpåse av plast i smutsbehållaren (anvisning finns på påsen).
4. Sätt dit sughuvudet på smutsbehållaren och stäng de båda låsklämmorna.

## 6 Användning



### FARA

**Erelaterade risk.** Om dammsugaren inte är ansluten korrekt finns det risk för dödsfall eller allvariga personskador.

- ▶ Dammsugaren får endast anslutas till en korrekt jordad strömkälla.



### VARNING

**Risk för personskada.** Om filtreringssystemet skadas kan hälsovådligt damm komma ut.

- ▶ I nödfall (t.ex. trasigt filter) ska du slå av dammsugaren, dra ut elkontakten ur uttaget och låta fackpersonal kontrollera dammsugaren innan du fortsätter att använda den.



### FÖRSIKTIGHET

**Risk för personskada på grund av okontrollerade rörelser!** Om hjulbromsarna inte ligger an kan dammsugaren okontrollerat komma i rörelse.

- ▶ Använd hjulbromsarna så att dammsugaren står säkert.

### 6.1 Användning av L-klass-dammsugare eller M-klass-dammsugare

VC 20-UL  
VC 20-UM  
VC 20-UME  
VC 40-UL  
VC 40-UM  
VC 40-UME



### FARA

**Risk för personskada.** När det gäller L-klass-dammsugare och M-klass-dammsugare innehåller enheten hälsovådligt damm.

- ▶ Tömnings- och underhållsarbeten, inklusive bortforsling av dammuppsamlingsbehållaren, får endast utföras av fackpersonal. Bär erforderlig skyddsutrustning.
- ▶ Innan du avlägsnar dammsugaren från ett område med farligt material ska du suga rent den utvändigt, torka av den eller förpacka den tätt. Eftersom alla maskindelar måste betraktas som förorenade när de kommer från det farliga området ska du vidta lämpliga åtgärder för att undvika dammspridning.
- ▶ Använd aldrig dammsugaren utan komplett filtreringssystem.

## 6.2 Ställa in slangdiameter

VC 20-UM  
VC 20-UME  
VC 40-UM  
VC 40-UME

1. Anpassa dammsugarslangens diameter för uppsugning av torrt, icke brännbart damm med exponeringsgränsvärden och träspånor med hjälp av läget på omkopplaren för slangdiameterinställningen → Seite 140.
2. Ställ om till den minsta slangdiametern när du använder dammsugaren med ett **Hilti** rörborrssystem.

## 6.3 Drift utan användning av enhetens eluttag

1. Kontrollera innan du sätter i elkontakten att enhetens omkopplare står på "OFF".
2. Sätt i dammsugarens elkontakt i vägguttaget.
3. Vrid verktygets strömbrytare till läge "ON".

## 6.4 Drift med användning av enhetens eluttag



### Anvisning

Enhetens eluttag är endast avsett för direkt anslutning av elverktyg till dammsugaren.

Läs noggrant bruksanvisningen med säkerhetsföreskrifterna för de elverktyg som ansluts till eluttaget.

1. Dra ut dammsugarens elkontakt ur uttaget.
2. Kontrollera att maximal effektförbrukning för elverktyget som ska anslutas ligger under tillåten maximal effekt för enhetens eluttag, se kapitel "Teknisk information" och uppgifterna på eluttaget.
3. Kontrollera att elverktyget är avslaget innan du sätter i dess elkontakt.
4. Sätt i elverktygets elkontakt i enhetens eluttag.
5. Sätt i dammsugarens elkontakt i vägguttaget.
6. Vrid enhetens omkopplare till läget "Auto".
7. Koppla in elverktyget.



### Anvisning

När elverktyget slås av fortsätter dammsugaren att gå en kort stund så att det damm som finns i dammsugarslangen sugts upp helt.

## 6.5 Uppsugning av torrt damm



### Anvisning

Innan du påbörjar uppsugningen av torrt damm, särskilt mineraliskt damm, ska du alltid se till att rätt dammsugarpåse har lagts i behållaren. Påsarna gör det lätt att ta bort det uppsugna materialet och håller behållaren ren.



### FÖRSIKTIGHET

**Risk för personskada.** Om ett filterelement inte används kan farligt suggods komma ut.

- Använd aldrig dammsugaren utan filterelement.

- Se till att filterelementet är torrt och att rätt dammsugarpåse har lagts i.

## 6.6 Byta pappersdammsugarpåse



### FARA

**Risk för personskada.** Spetsiga föremål kan tränga igenom dammsugarpåsen.

- Kontrollera att inga föremål har trängt igenom dammsugarpåsen.

1. Dra ut stickkontakten ur uttaget.
2. Öppna de båda låsklämmorna.
3. Lyft av sughuvudet från smutsbehållaren.

4. Vid användning av dammsugarpåse av papper ska dammsugarpåsens hylsa lossas försiktigt från adaptorn.
5. Stäng dammsugarpåsens hylsa med sliden.
6. Rengör smutsbehållaren med en trasa.
7. Sätt fast en ny dammsugarpåse av papper i smutsbehållaren.
8. Sätt dit sughuvudet på smutsbehållaren och stäng de båda låsklämmorna.

### 6.7 Byta ut dammsugarpåsen av plast

1. Dra ut stickkontakten ur uttaget.
2. Öppna de båda låsklämmorna.
3. Lyft av sughuvudet från smutsbehållaren.
4. Förslut dammsugarpåsen av plast med ett buntband nedanför de instansade hålen.
5. Ta bort dammsugarpåsen av plast.
6. Rengör smutsbehållaren med en trasa.
7. Fäst en ny dammsugarpåse av plast i smutsbehållaren (anvisning finns på påsen).
8. Sätt dit sughuvudet på smutsbehållaren och stäng de båda låsklämmorna.

### 6.8 Uppsugning av vätskor



#### FÖRSIKTIGHET

**Risk för personskada.** Om ett filterelement inte används kan farligt suggods komma ut.

- ▶ Använd aldrig dammsugaren utan filterelement.

1. Kontrollera fyllnadsnivåavkännaren. → Seite 147
2. Använd om det är möjligt ett separat filterelement för vått användningsområde.



#### Anvisning

Vi rekommenderar **Hilti**-filtret VC 20/40 universal (2121387).

3. Öppna de båda låsklämmorna när du har sugit upp vätskor.
4. Lyft av sughuvudet från smutsbehållaren och ställ det på ett plant underlag så att filterelementet kan torka.
5. Töm smutsbehållaren och rengör den med en vattenslang. Rengör elektroderna med en borste och filterelementet genom att stryka av det för hand när det har torkat.
6. Låt smutsbehållaren torka.

### 6.9 Efter dammsugning

1. Koppla från elverktyget.
2. Vrid verktygets omkopplare till läge "OFF".
3. Dra ut dammsugarens elkontakt ur uttaget.
4. Rulla upp anslutningskablarna och häng upp dem på kabelkroken.
5. Töm behållaren och rengör verktyget genom att torka av det med en fuktig trasa.
6. Rulla ihop slangen.
7. Ställ dammsugaren i ett torrt utrymme där ingen obehörig person kan komma åt den.

### 6.10 Tömma smutsbehållaren när den innehåller torrt damm

1. Dra ut stickkontakten ur uttaget.
2. Lyft av sughuvudet från smutsbehållaren och ställ det på ett plant underlag.

VC 20-UM  
VC 20-UME  
VC 40-UM  
VC 40-UME

- ▶ Ta bort dammsugarpåsen från smutsbehållaren.

VC 20-U  
VC 20-UL  
VC 40-U  
VC 40-UL

- ▶ Ta ut dammsugarpåsen ur smutsbehållaren eller ta tag i handtagen och luta smutsbehållaren för att tömma den.

3. Sätt dit sughuvudet på smutsbehållaren och stäng de båda låsklämmorna.

### 6.11 Tömma smutsbehållaren utan dammsugarpåse (gäller vätskor)

1. Dra ut stickkontakten ur uttaget.
2. Lyft av sughuvudet från smutsbehållaren och ställ det på ett plant underlag.
3. Ta tag i handtagen och luta smutsbehållaren för att tömma den.
4. Rengör smutsbehållarens kant med en trasa.
5. Sätt dit sughuvudet på smutsbehållaren och stäng de båda låsklämmorna.

## 7 Skötsel, underhåll, transport och förvaring

### 7.1 Verktygets skötsel



#### VARNING

**Elrelaterade risker.** Felaktigt utförda reparationer på elektriska delar kan leda till svåra skador.

- ▶ Låt alltid en behörig elektriker utföra eventuella reparationer av de elektriska delarna.

▶ **Håll verktyget rent och fritt från olja och fett (särskilt greppytorna). Använd inga silikonhaltiga skyddsmedel.**

- ▶ Använd aldrig dammsugaren om ventilationsspringorna är tilltäppta! Rengör springorna försiktigt med en torr borste. Förhindra att partiklar tränger in i verktyget.
- ▶ Rengör regelbundet enheten utvändigt med en lätt fuktad trasa. Använd inte högtrycksvätt, ångtrycksvätt eller rinnande vatten vid rengöringen, eftersom det kan äventyra enhetens elsäkerhet.

VC 20-UL  
VC 20-UM  
VC 20-UME  
VC 40-UL  
VC 40-UM  
VC 40-UME

Vid underhåll och rengöring måste maskinen behandlas så att inga faror för underhållspersonal och övrig personal uppstår.

- ▶ Använd fläktventilation.
- ▶ Använd skyddskläder.
- ▶ Rengör underhållsområdet så att inget farligt material sprids ut i omgivningen.
- ▶ Innan du avlägsnar enheten från ett område med farligt material ska du suga rent den utvändigt, torka av den eller förpacka den tätt. Undvik att sprida ut skadligt damm som har fastnat på dammsugaren.
- ▶ Vid underhålls- och reparationsarbeten ska alla förorenade delar som inte har kunnat rengöras tillräckligt förpackas i täta påsar och sedan avfallshanteras enligt gällande lagar och föreskrifter.
- ▶ Minst en gång om året ska du låta **Hilti-service** eller en utbildad person utföra en dammteknisk kontroll beträffande t.ex. skador på filtret, dammsugarens lufttätthet och kontrollenheternas funktion.

### 7.2 Automatisk filterrensning



#### Anvisning

Knacka inte filterelementet mot hårda föremål och använd inte hårda eller spetsiga föremål när du rengör det. Om du gör det minskar filterelementets livslängd.

Filterelementet får inte rengöras med tryckluft eftersom detta riskerar att skada filtret.

Filterelementet är en slitagedel.

- ▶ Filterelementet ska bytas ut senast var sjätte månad.
- ▶ Vid intensiv användning ska filterelementet bytas ut oftare.

### 7.3 Byta filterelement 5

1. Dra ut stickkontakten ur uttaget.
2. Öppna låsklämmorna till filterkåpan.
3. Öppna filterkåpan.

4. Ta försiktigt bort filterelementet med handtagen som finns på fästet.
5. Rengör tätningssytan med en trasa.
6. Sätt in det nya filterelementet.
7. Stäng filterkåpan genom att fälla lockstoppet framåt.
8. Stäng låsklämmorna till filterkåpan.

#### 7.4 Kontrollera fyllnadsnivåavkännaren

1. Använd hjulbromsarna så att dammsugaren står säkert.
2. Dra ut stickkontakten ur uttaget.
3. Öppna de båda låsklämmorna.
4. Lyft av sughuvudet från smutsbehållaren och ställ det på ett plant underlag.
5. Kontrollera om avstängningskontaktarna är smutsiga och rengör dem vid behov med en borste.
6. Kontrollera om tätningen vid sughuvudet är smutsig och rengör den vid behov med en trasa.
7. Sätt dit sughuvudet på smutsbehållaren och stäng de båda låsklämmorna.

#### 7.5 Kontroll efter service- och underhållsarbeten

1. Kontrollera efter skötsel- och underhållsarbeten att dammsugaren har satts ihop korrekt och fungerar som den ska.
2. Genomför ett funktionstest.

#### 7.6 Transport

Bär inte verktyget när det är fyllt.

Enheten får inte hängas i en kran.

- ▶ Ta vid behov bort stabiliseringsaggregatet eller lösa verktyg ur fästet.
- ▶ Töm verktyget innan det ska bäras till ett annat ställe.
- ▶ Luta inte enheten och transportera den inte liggande om du har sugit upp vätskor.
- ▶ Vid transport ska du sätta ihop de båda slangändarna med hjälp av konadaptorn.

VC 20-UM  
VC 20-UME  
VC 40-UM  
VC 40-UME



#### FARA

**Risk för personskada.** Farligt suggods kan komma ut vid slangfästet.

- ▶ På M-klass-dammsugare ska slangfästet tillslutas med locket vid transport och när dammsugaren inte används.

#### 7.7 Förvaring

- ▶ Ställ dammsugaren i ett torrt utrymme där ingen obehörig person kan komma åt den.

### 8 Hjälp vid störningar


Vid störningar som inte finns med i den här tabellen eller som du inte kan åtgärda själv ska du vända dig till vår **Hilti**-service.

Fel	Möjlig orsak	Lösning
VC 20-UM VC 20-UME VC 40-UM VC 40-UME  Akustisk varningssignal (ned-satt sugeffekt)	Dammsugarpåsen är full.	▶ Byt dammsugarpåsen av papper. → Seite 144
		▶ Byt dammsugarpåsen av plast. → Seite 145
	Filterelementet är kraftigt nedsmutsat.	▶ Om den automatiska filterrensningen är avaktiverad ska du aktivera den och låta dammsugaren gå i 30 sekunder.
		▶ Byt filterelementet. → Seite 146



Fel	Möjlig orsak	Lösning
VC 20-UM VC 20-UME VC 40-UM VC 40-UME Akustisk varningssignal (ned-satt sugeffekt)	Elverktygets dammsugarslang eller dammsugarkåpa är igensatt.	► Rengör dammsugarslangen och dammsugarkåpan.
	Slangdiameterinställningen i fel position.	► Ställ in slangdiameteren.
Dammet blåses ut ur verktyget.	Filterelementet är inte korrekt monterat.	► Montera filterelementet på nytt.
	Filterelementet är skadat.	► Montera ett nytt filterelement.
Enheten startar och stannar utan anledning, eller det sker en statisk urladdning genom användaren.	Elektrostatisk avledning är inte säkerställd, enheten är ansluten till ett ojordat uttag.	► Anslut enheten till ett jordat uttag, använd en antistatisk dammsugarslang.
Enheten fungerar inte eller kopplas från direkt efter start.	Vattenfrånkoppling har lösts ut.	► Rengör sondaerna och området runt dem med en borste.
Motorn går inte längre.	Eluttagets säkring har löst ut.	► Koppla in säkringen. ► Sök efter orsaken till överströmmen om säkringen löser ut igen.
	Smutsbehållaren är full.	► Slå av enheten och töm smutsbehållaren.
		► Töm smutsbehållaren. → Seite 146
	Motorns värmesäkring har utlösts.	► Slå av enheten och låt den svalna i cirka fem minuter. ► Om motorn inte startar ska du ta enheten till <b>Hilti</b> -kundtjänst.
Motorns värmesäkring kopplar från motorn upprepade gånger eftersom ventilationsspringorna är smutsiga.	► Rengör springorna försiktigt med en torr borste.	
Motorn fungerar inte i automatisk drift.	Anslutet verktyg är defekt eller ej riktigt isatt.	► Kontrollera det anslutna verktyget beträffande funktion eller sätt i elkontakten ordentligt.
Den automatiska filterrensningen fungerar inte.	Ingen dammsugarslang är ansluten.	► Anslut dammsugarslangen.

## 9 Avfallshantering

 **Hilti**-produkter är till stor del tillverkade av återvinningsbara material. En förutsättning för återvinning är att materialen separeras på rätt sätt. I många länder tar **Hilti** tillbaka din gamla enhet för återvinning. Fråga **Hilti** kundservice eller din säljare.

Enligt EU:s direktiv om uttjänt elektrisk och elektronisk utrustning, och dess tillämpning enligt nationell lag, ska uttjänta elverktyg sorteras separat och lämnas till miljövänlig återvinning.



- Elektriska verktyg får inte kastas i hushållssoporna!

### Borrsлам

Av miljöhänsyn är det inte lämpligt att låta borrslammet rinna ut i vatten eller avlopp utan lämplig förbehandling.

- Hör dig för hos de lokala myndigheterna för att få reda på vilka föreskrifter som finns.

Vi rekommenderar följande förbehandling:

- Samla borrslammet (t.ex. med en våtdammsugare).
- Låt borrslammet rinna av och lämna det fasta avfallet till en deponi för byggavfall (flockningsmedel kan påskynda avskiljningsprocessen).
- Innan det kvarvarande vattnet (basiskt, pH-värde > 7) leds ner i avloppet ska det neutraliseras med hjälp av surt neutraliseringsmedel eller genom utspädning med stora mängder vatten.

## Borrdamm

- ▶ Avfallshantera ansamlad borrdamm enligt gällande nationella lagar och föreskrifter.

## 10 Tillverkargaranti

- ▶ Vänd dig till din lokala **Hilti**-representant om du har frågor om garantivillkoren.

## 11 EG-försäkran om överensstämmelse

### Tillverkare

Hilti Aktiengesellschaft  
Feldkircherstrasse 100  
9494 Schaan  
**Liechtenstein**

Vi försäkrar på eget ansvar att produkten överensstämmer med följande föreskrifter och normer.

Beteckning Våt- och torrdammsugare

Typbeteckning	VC 20-U
Generation	02
Konstruktionsår	2015
Typbeteckning	VC 20-UL
Generation	02
Konstruktionsår	2015
Typbeteckning	VC 20-UM
Generation	02
Konstruktionsår	2015
Typbeteckning	VC 20-UME
Generation	02
Konstruktionsår	2015
Typbeteckning	VC 40-U
Generation	02
Konstruktionsår	2015
Typbeteckning	VC 40-UL
Generation	02
Konstruktionsår	2015
Typbeteckning	VC 40-UM
Generation	02
Konstruktionsår	2015
Typbeteckning	VC 40-UME
Generation	02
Konstruktionsår	2015

Tillämpade föreskrifter:	<ul style="list-style-type: none"><li>• 2006/42/EG</li><li>• 2004/108/EG (fram till 19 april 2016)</li><li>• 2014/30/EU (från 20 april 2016)</li><li>• 2011/65/EU</li></ul>
--------------------------	---

Tillämpade standarder:

- EN 60335-1, EN 60335-2-69
- EN ISO 12100

Teknisk dokumentation finns hos:

- Typgodkännande för elverktyg  
Hilti Entwicklungsgesellschaft mbH  
Hiltistraße 6  
86916 Kaufering  
**Tyskland**

Schaan, 06.2015



Paolo Luccini  
(Head of BA Quality and Process Management /  
Business Unit Electric Tools & Accessories)



Johannes Wilfried Huber  
(Senior Vice President / Business Unit Diamond)



Hilti Corporation

LI-9494 Schaan

Tel.: +423 / 234 21 11

Fax: +423 / 234 29 65

[www.hilti.com](http://www.hilti.com)



2122701