



AG 125-19SE

Deutsch



# 1 Angaben zur Dokumentation

## 1.1 Zu dieser Dokumentation

- Lesen Sie vor Inbetriebnahme diese Dokumentation durch. Dies ist Voraussetzung für sicheres Arbeiten und störungsfreie Handhabung.
- Beachten Sie die Sicherheits- und Warnhinweise in dieser Dokumentation und auf dem Produkt.
- Bewahren Sie die Bedienungsanleitung immer am Produkt auf und geben Sie es nur mit dieser Anleitung an andere Personen weiter.

## 1.2 Zeichenerklärung

### 1.2.1 Warnhinweise

Warnhinweise warnen vor Gefahren im Umgang mit dem Produkt. Folgende Signalwörter werden verwendet:



**GEFAHR**

**GEFAHR !**

- ▶ Für eine unmittelbar drohende Gefahr, die zu schweren Körperverletzungen oder zum Tod führt.



**WARNUNG**

**WARNUNG !**

- ▶ Für eine möglicherweise drohende Gefahr, die zu schweren Körperverletzungen oder zum Tod führen kann.



**VORSICHT**

**VORSICHT !**

- ▶ Für eine möglicherweise gefährliche Situation, die zu leichten Körperverletzungen oder zu Sachschäden führen kann.

### 1.2.2 Symbole in der Dokumentation

Folgende Symbole werden in dieser Dokumentation verwendet:

	Vor Benutzung Bedienungsanleitung lesen
	Anwendungshinweise und andere nützliche Informationen
	Umgang mit wiederverwertbaren Materialien
	Elektrogeräte und Akkus nicht in den Hausmüll werfen

### 1.2.3 Symbole in Abbildungen

Folgende Symbole werden in Abbildungen verwendet:

	Diese Zahlen verweisen auf die jeweilige Abbildung am Anfang dieser Anleitung
	Die Nummerierung gibt eine Abfolge der Arbeitsschritte im Bild wieder und kann von den Arbeitsschritten im Text abweichen
	Positionsnummern werden in der Abbildung <b>Übersicht</b> verwendet und verweisen auf die Nummern der Legende im Abschnitt <b>Produktübersicht</b>
	Dieses Zeichen soll ihre besondere Aufmerksamkeit beim Umgang mit dem Produkt wecken.
	Drahtlose Datenübertragung

### 1.3 Produktabhängige Symbole

#### 1.3.1 Symbole am Produkt

Folgende Symbole werden auf dem Produkt verwendet:

	Augenschutz benutzen
/min	Umdrehungen pro Minute
RPM	Umdrehungen pro Minute
n	Bemessungsdrehzahl
∅	Durchmesser
	Schutzklasse II (doppelt isoliert)

### 1.4 Produktinformationen

Hilti Produkte sind für den professionellen Benutzer bestimmt und dürfen nur von autorisiertem, eingewiesenem Personal bedient, gewartet und instand gehalten werden. Dieses Personal muss speziell über die auftretenden Gefahren unterrichtet sein. Vom beschriebenen Produkt und seinen Hilfsmitteln können Gefahren ausgehen, wenn sie von unausgebildetem Personal unsachgemäß behandelt oder nicht bestimmungsgemäß verwendet werden.

Typenbezeichnung und Seriennummer sind auf dem Typenschild angegeben.

- ▶ Übertragen Sie die Seriennummer in die nachfolgende Tabelle. Geben Sie diese Informationen immer an, wenn Sie sich mit Anfragen zum Produkt an unsere Vertretung oder Servicestelle wenden.

#### Produktangaben

Winkelschleifer	AG 125-19SE
Generation	04
Serien-Nr.	

### 1.5 Konformitätserklärung

Wir erklären in alleiniger Verantwortung, dass das hier beschriebene Produkt mit den geltenden Richtlinien und Normen übereinstimmt. Ein Abbild der Konformitätserklärung finden Sie am Ende dieser Dokumentation. Die Technischen Dokumentationen sind hier hinterlegt:

Hilti Entwicklungsgesellschaft mbH | Zulassung Geräte | Hiltistraße 6 | 86916 Kaufering, DE

## 2 Sicherheit

### 2.1 Allgemeine Sicherheitshinweise für Elektrowerkzeuge

**⚠ WARNUNG Lesen Sie alle Sicherheitshinweise und Anweisungen.** Versäumnisse bei der Einhaltung der Sicherheitshinweise und Anweisungen können elektrischen Schlag, Brand und/oder schwere Verletzungen verursachen.

Bewahren Sie alle Sicherheitshinweise und Anweisungen für die Zukunft auf.

#### Arbeitsplatzsicherheit

- ▶ **Halten Sie Ihren Arbeitsbereich sauber und gut beleuchtet.** Unordnung oder unbeleuchtete Arbeitsbereiche können zu Unfällen führen.
- ▶ **Arbeiten Sie mit dem Elektrowerkzeug nicht in explosionsgefährdeter Umgebung, in der sich brennbare Flüssigkeiten, Gase oder Stäube befinden.** Elektrowerkzeuge erzeugen Funken, die den Staub oder die Dämpfe entzünden können.
- ▶ **Halten Sie Kinder und andere Personen während der Benutzung des Elektrowerkzeugs fern.** Bei Ablenkung können Sie die Kontrolle über das Gerät verlieren.

#### Elektrische Sicherheit

- ▶ **Der Anschlussstecker des Elektrowerkzeugs muss in die Steckdose passen. Der Stecker darf in keiner Weise verändert werden. Verwenden Sie keine Adapterstecker gemeinsam mit**

**schutzgeerdeten Elektrowerkzeugen.** Unveränderte Stecker und passende Steckdosen verringern das Risiko eines elektrischen Schlages.

- ▶ **Vermeiden Sie Körperkontakt mit geerdeten Oberflächen wie von Rohren, Heizungen, Herden und Kühlschränken.** Es besteht ein erhöhtes Risiko durch elektrischen Schlag, wenn Ihr Körper geerdet ist.
- ▶ **Halten Sie Elektrowerkzeuge von Regen oder Nässe fern.** Das Eindringen von Wasser in ein Elektrowerkzeug erhöht das Risiko eines elektrischen Schlages.
- ▶ **Zweckfremden Sie das Kabel nicht, um das Elektrowerkzeug zu tragen, aufzuhängen oder um den Stecker aus der Steckdose zu ziehen. Halten Sie das Kabel fern von Hitze, Öl, scharfen Kanten oder sich bewegenden Geräteteilen.** Beschädigte oder verwickelte Kabel erhöhen das Risiko eines elektrischen Schlages.
- ▶ **Wenn Sie mit einem Elektrowerkzeug im Freien arbeiten, verwenden Sie nur Verlängerungskabel, die auch für den Außenbereich geeignet sind.** Die Anwendung eines für den Außenbereich geeigneten Verlängerungskabels vermindert das Risiko eines elektrischen Schlages.
- ▶ **Wenn der Betrieb des Elektrowerkzeugs in feuchter Umgebung nicht vermeidbar ist, verwenden Sie einen Fehlerstromschutzschalter.** Der Einsatz eines Fehlerstromschutzschalters vermindert das Risiko eines elektrischen Schlages.

#### **Sicherheit von Personen**

- ▶ **Seien Sie aufmerksam, achten Sie darauf, was Sie tun, und gehen Sie mit Vernunft an die Arbeit mit einem Elektrowerkzeug. Benutzen Sie kein Elektrowerkzeug, wenn Sie müde sind oder unter dem Einfluss von Drogen, Alkohol oder Medikamenten stehen.** Ein Moment der Unachtsamkeit beim Gebrauch des Elektrowerkzeugs kann zu ernsthaften Verletzungen führen.
- ▶ **Tragen Sie persönliche Schutzausrüstung und immer eine Schutzbrille.** Das Tragen persönlicher Schutzausrüstung, wie Staubmaske, rutschfeste Sicherheitsschuhe, Schutzhelm oder Gehörschutz, je nach Art und Einsatz des Elektrowerkzeugs, verringert das Risiko von Verletzungen.
- ▶ **Vermeiden Sie eine unbeabsichtigte Inbetriebnahme. Vergewissern Sie sich, dass das Elektrowerkzeug ausgeschaltet ist, bevor Sie es an die Stromversorgung anschließen, es aufnehmen oder tragen.** Wenn Sie beim Tragen des Elektrowerkzeugs den Finger am Schalter haben oder das Gerät eingeschaltet an der Stromversorgung anschließen, kann dies zu Unfällen führen.
- ▶ **Entfernen Sie Einstellwerkzeuge oder Schraubenschlüssel, bevor Sie das Elektrowerkzeug einschalten.** Ein Werkzeug oder Schlüssel, der sich in einem drehenden Geräteteil befindet, kann zu Verletzungen führen.
- ▶ **Vermeiden Sie eine abnormale Körperhaltung. Sorgen Sie für einen sicheren Stand und halten Sie jederzeit das Gleichgewicht.** Dadurch können Sie das Elektrowerkzeug in unerwarteten Situationen besser kontrollieren.
- ▶ **Tragen Sie geeignete Kleidung. Tragen Sie keine weite Kleidung oder Schmuck. Halten Sie Haare, Kleidung und Handschuhe fern von sich bewegenden Teilen.** Lockere Kleidung, Schmuck oder lange Haare können von sich bewegenden Teilen erfasst werden.
- ▶ **Wenn Staubabsaug- und -auffangeinrichtungen montiert werden können, vergewissern Sie sich, dass diese angeschlossen sind und richtig verwendet werden.** Verwendung einer Staubabsaugung kann Gefährdungen durch Staub verringern.

#### **Verwendung und Behandlung des Elektrowerkzeugs**

- ▶ **Überlasten Sie das Gerät nicht. Verwenden Sie für Ihre Arbeit das dafür bestimmte Elektrowerkzeug.** Mit dem passenden Elektrowerkzeug arbeiten Sie besser und sicherer im angegebenen Leistungsbereich.
- ▶ **Benutzen Sie kein Elektrowerkzeug, dessen Schalter defekt ist.** Ein Elektrowerkzeug, das sich nicht mehr ein- oder ausschalten lässt, ist gefährlich und muss repariert werden.
- ▶ **Ziehen Sie den Stecker aus der Steckdose, bevor Sie Geräteeinstellungen vornehmen, Zubehörteile wechseln oder das Gerät weglegen.** Diese Vorsichtsmaßnahme verhindert den unbeabsichtigten Start des Elektrowerkzeugs.
- ▶ **Bewahren Sie unbenutzte Elektrowerkzeuge außerhalb der Reichweite von Kindern auf. Lassen Sie Personen das Gerät nicht benutzen, die mit diesem nicht vertraut sind oder diese Anweisungen nicht gelesen haben.** Elektrowerkzeuge sind gefährlich, wenn Sie von unerfahrenen Personen benutzt werden.
- ▶ **Pflegen Sie Elektrowerkzeuge mit Sorgfalt. Kontrollieren Sie, ob bewegliche Teile einwandfrei funktionieren und nicht klemmen, ob Teile gebrochen oder so beschädigt sind, dass die Funktion des Elektrowerkzeugs beeinträchtigt ist. Lassen Sie beschädigte Teile vor dem Einsatz des Gerätes reparieren.** Viele Unfälle haben ihre Ursache in schlecht gewarteten Elektrowerkzeugen.
- ▶ **Halten Sie Schneidwerkzeuge scharf und sauber.** Sorgfältig gepflegte Schneidwerkzeuge mit scharfen Schneidkanten verklemmen sich weniger und sind leichter zu führen.

- ▶ **Verwenden Sie Elektrowerkzeug, Zubehör, Einsatzwerkzeuge usw. entsprechend diesen Anweisungen. Berücksichtigen Sie dabei die Arbeitsbedingungen und die auszuführende Tätigkeit.** Der Gebrauch von Elektrowerkzeugen für andere als die vorgesehenen Anwendungen kann zu gefährlichen Situationen führen.

#### Service

- ▶ **Lassen Sie Ihr Elektrowerkzeug nur von qualifiziertem Fachpersonal und nur mit Original- Ersatzteilen reparieren.** Damit wird sichergestellt, dass die Sicherheit des Elektrowerkzeugs erhalten bleibt.

## 2.2 Gemeinsame Sicherheitshinweise zum Schleifen, Sandpapierschleifen, Arbeiten mit Drahtbürsten, Polieren und Trennschleifen:

- ▶ **Dieses Elektrowerkzeug ist zu verwenden als Schleifer, Sandpapierschleifer, Drahtbürste und Trennschleifmaschine. Beachten Sie alle Sicherheitshinweise, Anweisungen, Darstellungen und Daten, die Sie mit dem Gerät erhalten.** Wenn Sie die folgenden Anweisungen nicht beachten, kann es zu elektrischem Schlag, Feuer und/oder schweren Verletzungen kommen.
- ▶ **Dieses Elektrowerkzeug ist nicht geeignet zum Polieren.** Verwendungen, für die das Elektrowerkzeug nicht vorgesehen ist, können Gefährdungen und Verletzungen verursachen.
- ▶ **Verwenden Sie kein Zubehör, das vom Hersteller nicht speziell für dieses Elektrowerkzeug vorgesehen und empfohlen wurde.** Nur weil Sie das Zubehör an Ihrem Elektrowerkzeug befestigen können, garantiert das keine sichere Verwendung.
- ▶ **Die zulässige Drehzahl des Einsatzwerkzeugs muss mindestens so hoch sein wie die auf dem Elektrowerkzeug angegebene Höchstdrehzahl.** Zubehör, das sich schneller als zulässig dreht, kann zerbrechen und umherfliegen.
- ▶ **Außendurchmesser und Dicke des Einsatzwerkzeugs müssen den Maßangaben Ihres Elektrowerkzeugs entsprechen.** Falsch bemessene Einsatzwerkzeuge können nicht ausreichend abgeschirmt oder kontrolliert werden.
- ▶ **Einsatzwerkzeuge mit Gewindeinsatz müssen genau auf das Gewinde der Schleifspindel passen. Bei Einsatzwerkzeugen, die mittels Flansch montiert werden, muss der Lochdurchmesser des Einsatzwerkzeuges zum Aufnahmedurchmesser des Flansches passen.** Einsatzwerkzeuge, die nicht genau am Elektrowerkzeug befestigt werden, drehen sich ungleichmäßig, vibrieren sehr stark und können zum Verlust der Kontrolle führen.
- ▶ **Verwenden Sie keine beschädigten Einsatzwerkzeuge. Kontrollieren Sie vor jeder Verwendung Einsatzwerkzeuge wie Schleifscheiben auf Absplitterungen und Risse, Schleifteller auf Risse, Verschleiß oder starke Abnutzung, Drahtbürsten auf lose oder gebrochene Drähte. Wenn das Elektrowerkzeug oder das Einsatzwerkzeug herunterfällt, überprüfen Sie, ob es beschädigt ist, oder verwenden Sie ein unbeschädigtes Einsatzwerkzeug. Wenn Sie das Einsatzwerkzeug kontrolliert und eingesetzt haben, halten Sie und in der Nähe befindliche Personen sich außerhalb der Ebene des rotierenden Einsatzwerkzeugs auf und lassen Sie das Gerät eine Minute lang mit Höchstdrehzahl laufen.** Beschädigte Einsatzwerkzeuge brechen meist in dieser Testzeit.
- ▶ **Tragen Sie persönliche Schutzausrüstung. Verwenden Sie je nach Anwendung Vollgesichtsschutz, Augenschutz oder Schutzbrille. Soweit angemessen, tragen Sie Staubmaske, Gehörschutz, Schutzhandschuhe oder Spezialschürze, die kleine Schleif- und Materialpartikel von Ihnen fernhalten.** Die Augen sollen vor herumfliegenden Fremdkörpern geschützt werden, die bei verschiedenen Anwendungen entstehen. Staub- oder Atemschutzmaske müssen den bei der Anwendung entstehenden Staub filtern. Wenn Sie lange lautem Lärm ausgesetzt sind, können Sie einen Hörverlust erleiden.
- ▶ **Achten Sie bei anderen Personen auf sicheren Abstand zu Ihrem Arbeitsbereich. Jeder, der den Arbeitsbereich betritt, muss persönliche Schutzausrüstung tragen.** Bruchstücke des Werkstücks oder gebrochener Einsatzwerkzeuge können wegfliegen und Verletzungen auch außerhalb des direkten Arbeitsbereichs verursachen.
- ▶ **Halten Sie das Elektrowerkzeug nur an den isolierten Griffflächen, wenn Sie Arbeiten ausführen, bei denen das Einsatzwerkzeug verborgene Stromleitungen oder das eigene Netzkabel treffen kann.** Der Kontakt mit einer spannungsführenden Leitung kann auch metallene Geräteteile unter Spannung setzen und zu einem elektrischen Schlag führen.
- ▶ **Halten Sie das Netzkabel von sich drehenden Einsatzwerkzeugen fern.** Wenn Sie die Kontrolle über das Gerät verlieren, kann das Netzkabel durchtrennt oder erfasst werden und Ihre Hand oder Ihr Arm in das sich drehende Einsatzwerkzeug geraten.
- ▶ **Legen Sie das Elektrowerkzeug niemals ab, bevor das Einsatzwerkzeug völlig zum Stillstand gekommen ist.** Das sich drehende Einsatzwerkzeug kann in Kontakt mit der Ablagefläche geraten, wodurch Sie die Kontrolle über das Elektrowerkzeug verlieren können.

- ▶ **Lassen Sie das Elektrowerkzeug nicht laufen, während Sie es tragen.** Ihre Kleidung kann durch zufälligen Kontakt mit dem sich drehenden Einsatzwerkzeug erfasst werden und das Einsatzwerkzeug sich in Ihren Körper bohren.
- ▶ **Reinigen Sie regelmäßig die Lüftungsschlitze Ihres Elektrowerkzeugs.** Das Motorgebläse zieht Staub in das Gehäuse, und eine starke Ansammlung von Metallstaub kann elektrische Gefahren verursachen.
- ▶ **Verwenden Sie das Elektrowerkzeug nicht in der Nähe brennbarer Materialien.** Funken können diese Materialien entzünden.
- ▶ **Verwenden Sie keine Einsatzwerkzeuge, die flüssige Kühlmittel erfordern.** Die Verwendung von Wasser oder anderen flüssigen Kühlmitteln kann zu einem elektrischen Schlag führen.

#### **Rückschlag und entsprechende Sicherheitshinweise**

Rückschlag ist die plötzliche Reaktion infolge eines hakenden oder blockierten drehenden Einsatzwerkzeugs, wie Schleifscheibe, Schleifteller, Drahtbürste usw. Verhaken oder Blockieren führt zu einem abrupten Stopp des rotierenden Einsatzwerkzeugs. Dadurch wird ein unkontrolliertes Elektrowerkzeug gegen die Drehrichtung des Einsatzwerkzeugs an der Blockierstelle beschleunigt.

Wenn z. B. eine Schleifscheibe im Werkstück hakt oder blockiert, kann sich die Kante der Schleifscheibe, die in das Werkstück eintaucht, verfangen und dadurch die Schleifscheibe ausbrechen oder einen Rückschlag verursachen. Die Schleifscheibe bewegt sich dann auf die Bedienperson zu oder von ihr weg, je nach Drehrichtung der Scheibe an der Blockierstelle. Hierbei können Schleifscheiben auch brechen.

Ein Rückschlag ist die Folge eines falschen oder fehlerhaften Gebrauchs des Elektrowerkzeugs. Er kann durch geeignete Vorsichtsmaßnahmen, wie nachfolgend beschrieben, verhindert werden.

- ▶ **Halten Sie das Elektrowerkzeug gut fest und bringen Sie Ihren Körper und Ihre Arme in eine Position, in der Sie die Rückschlagkräfte abfangen können. Verwenden Sie immer den Zusatzgriff, falls vorhanden, um die größtmögliche Kontrolle über Rückschlagkräfte oder Reaktionsmomente beim Hochlauf zu haben.** Die Bedienperson kann durch geeignete Vorsichtsmaßnahmen die Rückschlag- und Reaktionskräfte beherrschen.
- ▶ **Bringen Sie Ihre Hand nie in die Nähe sich drehender Einsatzwerkzeuge.** Das Einsatzwerkzeug kann sich beim Rückschlag über Ihre Hand bewegen.
- ▶ **Meiden Sie mit Ihrem Körper den Bereich, in den das Elektrowerkzeug bei einem Rückschlag bewegt wird.** Der Rückschlag treibt das Elektrowerkzeug in die Richtung entgegengesetzt zur Bewegung der Schleifscheibe an der Blockierstelle.
- ▶ **Arbeiten Sie besonders vorsichtig im Bereich von Ecken, scharfen Kanten usw. Verhindern Sie, dass Einsatzwerkzeuge vom Werkstück zurückprallen und verklemmen.** Das rotierende Einsatzwerkzeug neigt bei Ecken, scharfen Kanten oder wenn es abprallt dazu, sich zu verklemmen. Dies verursacht einen Kontrollverlust oder Rückschlag.
- ▶ **Verwenden Sie kein Ketten- oder gezähntes Sägeblatt.** Solche Einsatzwerkzeuge verursachen häufig einen Rückschlag oder den Verlust der Kontrolle über das Elektrowerkzeug.

#### **Besondere Sicherheitshinweise zum Schleifen und Trennschleifen:**

- ▶ **Verwenden Sie ausschließlich die für Ihr Elektrowerkzeug zugelassenen Schleifkörper und die für diese Schleifkörper vorgesehene Schutzhaube.** Schleifkörper, die nicht für das Elektrowerkzeug vorgesehen sind, können nicht ausreichend abgeschirmt werden und sind unsicher.
- ▶ **Gekröpfte Schleifscheiben müssen so montiert werden, dass ihre Schleiffläche nicht über der Ebene des Schutzhaubenrandes hervorsteht.** Eine unsachgemäß montierte Schleifscheibe, die über die Ebene des Schutzhaubenrandes hinausragt, kann nicht ausreichend abgeschirmt werden.
- ▶ **Die Schutzhaube muss sicher am Elektrowerkzeug angebracht und für ein Höchstmaß an Sicherheit so eingestellt sein, dass der kleinstmögliche Teil des Schleifkörpers offen zum Bediener zeigt.** Die Schutzhaube hilft, die Bedienperson vor Bruchstücken, zufälligem Kontakt mit dem Schleifkörper sowie Funken, die Kleidung entzünden könnten, zu schützen.
- ▶ **Schleifkörper dürfen nur für die empfohlenen Einsatzmöglichkeiten verwendet werden. Zum Beispiel: Schleifen Sie nie mit der Seitenfläche einer Trennscheibe.** Trennscheiben sind zum Materialabtrag mit der Kante der Scheibe bestimmt. Seitliche Kräfteinwirkung auf diese Schleifkörper kann sie zerbrechen.
- ▶ **Verwenden Sie immer unbeschädigte Spannflansche in der richtigen Größe und Form für die von Ihnen gewählte Schleifscheibe.** Geeignete Flansche stützen die Schleifscheibe und verringern so die Gefahr eines Schleifscheibenbruchs. Flansche für Trennscheiben können sich von den Flanschen für andere Schleifscheiben unterscheiden.
- ▶ **Verwenden Sie keine abgenutzten Schleifscheiben von größeren Elektrowerkzeugen.** Schleifscheiben für größere Elektrowerkzeuge sind nicht für die höheren Drehzahlen von kleineren Elektrowerkzeugen ausgelegt und können brechen.

**Weitere besondere Sicherheitshinweise zum Trennschleifen:**

- ▶ **Vermeiden Sie ein Blockieren der Trennscheibe oder zu hohen Anpressdruck. Führen Sie keine übermäßig tiefen Schnitte aus.** Eine Überlastung der Trennscheibe erhöht deren Beanspruchung und die Anfälligkeit zum Verkanten oder Blockieren und damit die Möglichkeit eines Rückschlags oder Schleifkörperbruchs.
- ▶ **Meiden Sie den Bereich vor und hinter der rotierenden Trennscheibe.** Wenn Sie die Trennscheibe im Werkstück von sich wegbewegen, kann im Falle eines Rückschlags das Elektrowerkzeug mit der sich drehenden Scheibe direkt auf Sie zugeschleudert werden.
- ▶ **Falls die Trennscheibe verklemmt oder Sie die Arbeit unterbrechen, schalten Sie das Gerät aus und halten Sie es ruhig, bis die Scheibe zum Stillstand gekommen ist. Versuchen Sie nie, die noch laufende Trennscheibe aus dem Schnitt zu ziehen, sonst kann ein Rückschlag erfolgen.** Ermitteln und beheben Sie die Ursache für das Verklemmen.
- ▶ **Schalten Sie das Elektrowerkzeug nicht wieder ein, solange es sich im Werkstück befindet. Lassen Sie die Trennscheibe erst ihre volle Drehzahl erreichen, bevor Sie den Schnitt vorsichtig fortsetzen.** Anderenfalls kann die Scheibe verhaken, aus dem Werkstück springen oder einen Rückschlag verursachen.
- ▶ **Stützen Sie Platten oder große Werkstücke ab, um das Risiko eines Rückschlags durch eine eingeklemmte Trennscheibe zu vermindern.** Große Werkstücke können sich unter ihrem eigenen Gewicht durchbiegen. Das Werkstück muss auf beiden Seiten der Scheibe abgestützt werden, und zwar sowohl in der Nähe des Trennschnitts als auch an der Kante.
- ▶ **Seien Sie besonders vorsichtig bei "Tauchschnitten" in bestehende Wände oder andere nicht einsehbare Bereiche.** Die eintauchende Trennscheibe kann beim Schneiden in Gas- oder Wasserleitungen, elektrische Leitungen oder andere Objekte einen Rückschlag verursachen.

**Besondere Sicherheitshinweise zum Sandpapierschleifen:**

- ▶ **Benutzen Sie keine überdimensionierten Schleifblätter, sondern befolgen Sie die Herstellerangaben zur Schleifblattgröße.** Schleifblätter, die über den Schleifteller hinausragen, können Verletzungen verursachen sowie zum Blockieren, Zerreißen der Schleifblätter oder zum Rückschlag führen.

**Besondere Sicherheitshinweise zum Arbeiten mit Drahtbürsten:**

- ▶ **Beachten Sie, dass die Drahtbürste auch während des üblichen Gebrauchs Drahtstücke verliert. Überlasten Sie die Drähte nicht durch zu hohen Anpressdruck.** Wegfliegende Drahtstücke können sehr leicht durch dünne Kleidung und/oder die Haut dringen.
- ▶ **Wird eine Schutzhaube empfohlen, verhindern Sie, dass sich Schutzhaube und Drahtbürste berühren können.** Teller- und Topfbürsten können durch Anpressdruck und Zentrifugalkräfte ihren Durchmesser vergrößern.

**2.3 Zusätzliche Sicherheitshinweise****Sicherheit von Personen**

- ▶ Verwenden Sie das Produkt nur in technisch einwandfreiem Zustand.
- ▶ Nehmen Sie niemals Manipulationen oder Veränderungen am Gerät vor.
- ▶ Halten Sie das Gerät immer mit beiden Händen an den vorgesehenen Handgriffen fest. Halten Sie die Handgriffe trocken und sauber.
- ▶ Vermeiden Sie die Berührung rotierender Teile - Verletzungsgefahr!
- ▶ Tragen Sie während des Einsatzes des Gerätes eine geeignete Schutzbrille, Schutzhelm, Gehörschutz, Schutzhandschuhe und einen leichten Atemschutz.
- ▶ Klären Sie vor Arbeitsbeginn die Gefahrenklasse des beim Arbeiten entstehenden Staubgutes ab. Verwenden Sie einen Baustaubsauger mit einer offiziell zugelassenen Schutzklassifizierung, die Ihren lokalen Staubschutzbestimmungen entspricht. Staub von Materialien wie bleihaltigem Anstrich, einigen Holzarten, Beton/Mauerwerk/Gestein die Quarze enthalten und Mineralien sowie Metall können gesundheitsschädlich sein.
- ▶ Sorgen Sie für gute Belüftung des Arbeitsplatzes und tragen Sie gegebenenfalls eine Atemschutzmaske, welche für den jeweiligen Staub geeignet ist. Berühren oder Einatmen von Staub können allergische Reaktionen und/oder Atemwegserkrankungen des Benutzers oder in der Nähe befindlicher Personen hervorrufen. Bestimmter Staub wie Eichen- oder Buchenstaub gelten als krebserzeugend, besonders in Verbindung mit Zusatzstoffen zur Holzbehandlung (Chromat, Holzschutzmittel). Asbesthaltiges Material darf nur von Fachleuten gehandhabt werden.
- ▶ Machen Sie Arbeitspausen und Übungen zur besseren Durchblutung Ihrer Finger. Bei längeren Arbeiten kann es durch Vibrationen zu Störungen an Blutgefäßen oder des Nervensystems an Fingern, Händen oder Handgelenken kommen.



### **Elektrische Sicherheit**

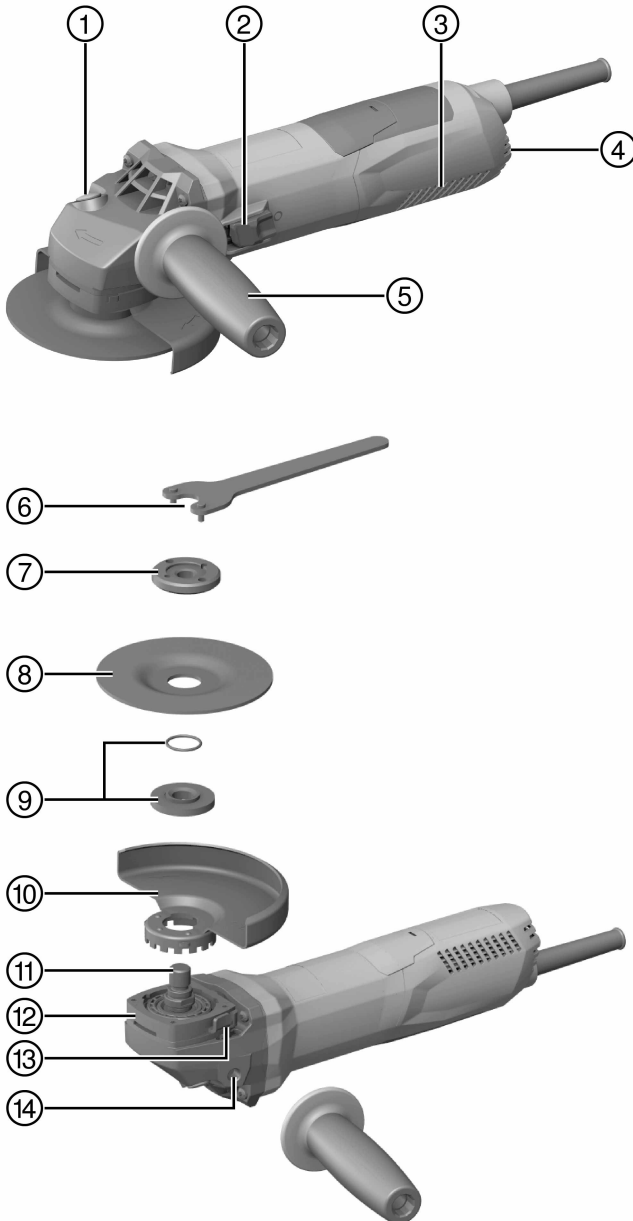
- ▶ Prüfen Sie den Arbeitsbereich vor Arbeitsbeginn auf verdeckt liegende elektrische Leitungen, Gas und Wasserrohre. Außenliegende Metallteile am Gerät können einen elektrischen Schlag verursachen, wenn Sie versehentlich eine Stromleitung beschädigen.
- ▶ Wird bei der Arbeit das Netz- oder Verlängerungskabel beschädigt, dürfen Sie das Kabel nicht berühren. Ziehen Sie den Netzstecker aus der Steckdose. Kontrollieren Sie regelmäßig die Anschlussleitung des Gerätes und lassen Sie diese bei Beschädigung von einer **Hilti** Servicestelle erneuern. Kontrollieren Sie Verlängerungsleitungen regelmäßig und ersetzen Sie diese, wenn sie beschädigt sind.

### **Sorgfältiger Umgang und Gebrauch von Elektrowerkzeugen**

- ▶ Verwenden Sie keine Trennschleifscheiben zum Schruppschleifen.
- ▶ Entfernen Sie den Spannflansch von der Spindel, bevor Sie ein Einsatzwerkzeug mit integriertem Gewinde montieren.
- ▶ Ziehen Sie das Einsatzwerkzeug und den Flansch fest an. Wenn das Einsatzwerkzeug und der Flansch nicht fest angezogen werden, besteht nach dem Ausschalten die Möglichkeit, dass sich das Einsatzwerkzeug beim Abbremsen durch den Gerätemotor von der Spindel löst.
- ▶ Beachten Sie die Anweisungen des Herstellers zur Handhabung und Aufbewahrung der Schleifscheiben.





**3 Beschreibung****3.1 Produktübersicht**

- |  |   |
|--|---|
| ① Spindel-Arretierknopf                          | ⑨ Trennschleifscheibe/Schruppschleifscheibe |
| ② Ein-/Ausschalter                               | ⑩ Spannflansch mit O-Ring                   |
| ③ Lüftungsschlitze                               | ⑪ Schutzhaube                               |
| ④ Stellrad für Drehzahlvorwahl                   | ⑫ Spindel                                   |
| ⑤ Vibrationsgedämpfter Seitenhandgriff           | ⑬ Schnellverriegelung                       |
| ⑥ Spannschlüssel                                 | ⑭ Hauben-Entriegelungsknopf                 |
| ⑦ Spannmutter                                    | ⑮ Gewindebuchse für Handgriff               |
| ⑧ Schnellspannmutter <b>Kwik lock</b> (optional) |   |

### 3.2 Bestimmungsgemäße Verwendung

Das beschriebene Produkt ist ein handgeführter elektrisch betriebener Winkelschleifer. Er ist bestimmt zum Trennschleifen und Schruppschleifen von metallischen und mineralischen Werkstoffen, zum Bürsten, zum Sandschleifen sowie zum Fliesenbohren jeweils ohne Verwendung von Wasser.

Der Betrieb darf nur mit der auf dem Typenschild angegebenen Netzspannung und -frequenz erfolgen.

- Trennschleifen, Schlitzen und Schruppschleifen von mineralischen Werkstoffen ist nur unter Verwendung der entsprechenden Schutzhaube mit Vorderabdeckung zulässig.
- Beim Bearbeiten von mineralischen Untergründen wie Beton oder Stein, ist eine Staubabsaughaube abgestimmt auf einen geeigneten **Hilti** Staubsauger zu verwenden.

### 3.3 Lieferumfang

Winkelschleifer, Seitenhandgriff, Standardschutzhaube, Vorderabdeckung, Spannflansch, Spannmutter, Spannschlüssel, Bedienungsanleitung.

Weitere, für Ihr Produkt zugelassene Systemprodukte finden Sie in Ihrem **Hilti Store** oder unter: [www.hilti.group](http://www.hilti.group) | USA: [www.hilti.com](http://www.hilti.com)

### 3.4 Drehzahlvoreinstellung

Das Produkt enthält eine stufenlos einstellbare Drehzahlvoreinstellung von 2800 bis 11500/min.

### 3.5 Anlaufstrombegrenzung

Durch die elektronische Anlaufstrombegrenzung wird der Einschaltstrom so weit reduziert, dass die Netzsicherung nicht anspricht. Ein ruckartiges Anlaufen des Produkts wird dadurch vermieden.

### 3.6 Konstantelektronik/Tachoregelelektronik

Die elektrische Drehzahlregulierung hält die Drehzahl zwischen Leerlauf und Last nahezu konstant. Das bedeutet optimale Materialbearbeitung durch konstante Arbeitsdrehzahl.

### 3.7 Active Torque Control (ATC)

Die Elektronik erkennt ein drohendes Verklemmen der Scheibe und verhindert durch Abschalten des Produkts ein Weiterdrehen der Spindel.

Wenn das ATC-System ausgelöst hat, setzen Sie das Produkt wieder in Betrieb. Dazu den Ein-/Ausschalter erst lösen und dann erneut einschalten.



Bei einem Ausfall des ATC-Systems läuft das Produkt nur noch mit stark reduzierter Drehzahl und Drehmoment. Lassen Sie das Produkt vom **Hilti** Service überprüfen.

### 3.8 Wiederanlaufsperr

Das Produkt läuft nach einem Stromausfall bei arretiertem Ein-/Ausschalter nicht selbstständig an. Der Ein-/Ausschalter muss erst wieder gelöst und neu gedrückt werden.

### 3.9 Temperaturabhängiger Geräteschutz

Der temperaturabhängige Motorschutz überwacht die Stromaufnahme sowie die Motorerwärmung und schützt das Produkt vor Überhitzung.

Bei Überlastung des Motors durch zu hohen Anpressdruck lässt die Leistung des Produkts merklich nach oder es kann zum Stillstand des Produkts kommen. Ein Stillstand sollte vermieden werden. Die

zulässige Überbelastung des Produkts ist keine bestimmte vorgegebene Größe, sondern abhängig von der Motortemperatur.

### 3.10 Vorderabdeckung für Schutzhaube



Zum Schruppschleifen mit geraden Schruppschleifscheiben und zum Trennschleifen mit Trennschleifscheiben bei der Bearbeitung von Metallwerkstoffen ist die Standardschutzhaube mit Vorderabdeckung zu verwenden.

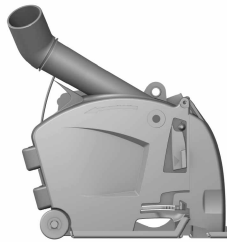
### 3.11 Staubhaube (Schleifen) DG-EX 125/5" (Zubehör)



Das Schleifsystem ist nur für gelegentliches Schleifen von mineralischen Untergründen mit Diamant-Topfscheiben geeignet.

**VORSICHT** Das Bearbeiten von Metall ist mit dieser Haube verboten.

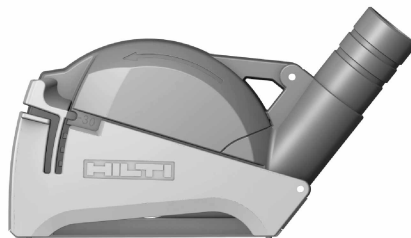
### 3.12 Staubhaube (Schlitzen) DC-EX 125/5"M (Zubehör)



Trennschleif- und Schlitzarbeiten auf mineralischen Untergründen dürfen nur mit einer Staubhaube ausgeführt werden.

**VORSICHT** Das Bearbeiten von Metall ist mit dieser Haube verboten.

### 3.13 Staubhaube (Trennen) DC-EX 125/5\"C (Zubehör)



Zum Trennschleifen von Mauerwerk und Beton ist die Staubhaube (Trennen) DC-EX 125/5\"C zu verwenden.

**VORSICHT** Das Bearbeiten von Metall ist mit dieser Haube verboten.

## 4 Verbrauchsmaterial

Es dürfen nur kunstharzgebundene faserstoffarmierte Scheiben für max. Ø 125 mm verwendet werden, die für eine Drehzahl von mindestens 11500/min und eine Umfangsgeschwindigkeit von 80 m/s zugelassen sind. Die Scheibendicke darf bei Schruppschleifscheiben max. 6,4 mm und bei Trennschleifscheiben max. 3 mm sein.

**ACHTUNG!** Verwenden Sie beim Trennen und Schlitzten mit Trennschleifscheiben immer die Standardschutzhaube mit zusätzlicher Vorderabdeckung.

#### Scheiben

	Anwendung	Kurzzeichen	Untergrund
Abrasiv Trennschleifscheibe	Trennschleifen, Schlitzen	AC-D	metallisch
Diamant Trennschleifscheibe	Trennschleifen, Schlitzen	DC-TP, DC-D (SPX, SP, P)	mineralisch
Abrasiv Schruppschleifscheibe	Schruppschleifen	AG-D, AF-D, AN-D	metallisch
Diamant Schruppschleifscheibe	Schruppschleifen	DG-CW (SPX, SP, P)	mineralisch
Drahtbürste	Drahtbürsten	3CS, 4CS, 3SS, 4SS	metallisch

	Anwendung	Kurzzeichen	Untergrund
Diamant Bohrkronen	Fliesenbohren	DD-M14	mineralisch
Fiberscheibe	Schruppschleifen	AP-D	metallisch

#### Zuordnung der Scheiben zur verwendeten Ausrüstung

Pos.	Ausrüstung	AC-D	AG-D, AF-D, AN-D	DG-CW (SPX, SP, P)	DC-TP, DC-D (SPX, SP, P)	AP-D	3CS, 4CS, 3SS, 4SS, DD-M14
A	Schutzhaube	X	X	X	X	X	X
B	Vorderabdeckung (in Verbindung mit A)	X	—	—	X	—	—
C	Staubhaube (Schleifen) DG-EX 125/5"	—	—	X	—	—	—
D	Staubhaube (Trennen) DC-EX 125/5" C (in Verbindung mit A)	—	—	—	X	—	—
E	Staubhaube (Schlitzen) DC-EX 125/5" M	—	—	—	X	—	—
F	Adapter DC-EX SL (in Verbindung mit E)	—	—	—	X	—	—
G	Seitenhandgriff	X	X	X	X	X	X
H	Bügelgriff DCBG 125 (optional zu G)	X	X	X	X	X	X
I	Spannmutter	X	X	X	X	—	—
J	Spannflansch	X	X	X	X	—	—
K	<b>Kwik lock</b> (optional zu I)	X	X	—	X	—	—
L	Spannmutter für Fiberscheibe	—	—	—	—	X	—
M	Stützteller	—	—	—	—	X	—

## 5 Technische Daten

Bemessungsspannung, Bemessungsstrom, Frequenz und/oder Bemessungsaufnahme entnehmen Sie bitte ihrem länderspezifischen Leistungsschild.

Bei Betrieb an einem Generator oder Transformator muss dessen Abgabeleistung mindestens doppelt so hoch sein wie die auf dem Leistungsschild des Produkts angegebene Bemessungsaufnahme. Die Betriebsspannung des Transformators oder Generators muss jederzeit innerhalb +5 % und -15 % der Bemessungsspannung des Produkts liegen.

	AG 125-19SE
<b>Bemessungsdrehzahl</b>	11.500/min
<b>Maximaler Scheibendurchmesser</b>	125 mm
<b>Gewindedurchmesser</b>	M14
<b>Gewindelänge</b>	22 mm
<b>Gewicht nach EPTA-Procedure 01</b>	2,5 kg

### 5.1 Geräuschinformation und Schwingungswerte nach EN 60745

Die in diesen Anweisungen angegebenen Schalldruck- und Schwingungswerte sind entsprechend einem genormten Messverfahren gemessen worden und können für den Vergleich von Elektrowerkzeugen miteinander verwendet werden. Sie eignen sich auch für eine vorläufige Einschätzung der Expositionen. Die angegebenen Daten repräsentieren die hauptsächlichen Anwendungen des Elektrowerkzeuges. Wenn allerdings das Elektrowerkzeug für andere Anwendungen, mit abweichenden Einsatzwerkzeugen oder ungenügender



Wartung eingesetzt wird, können die Daten abweichen. Dies kann die Expositionen über den gesamten Arbeitszeitraum deutlich erhöhen. Für eine genaue Abschätzung der Expositionen sollten auch die Zeiten berücksichtigt werden, in denen das Gerät abgeschaltet ist oder zwar läuft, aber nicht tatsächlich im Einsatz ist. Dies kann die Expositionen über den gesamten Arbeitszeitraum deutlich reduzieren. Legen Sie zusätzliche Sicherheitsmaßnahmen zum Schutz des Bedieners vor der Wirkung von Schall und/oder Schwingungen fest wie zum Beispiel: Wartung von Elektrowerkzeug und Einsatzwerkzeugen, Warmhalten der Hände, Organisation der Arbeitsabläufe.

#### Geräuschemissionswerte

	AG 125-19SE
Schalleistungspegel ( $L_{WA}$ )	103 dB(A)
Emissions-Schalldruckpegel ( $L_{pA}$ )	92 dB(A)
Unsicherheit Schalldruckpegel ( $K_{pA}$ )	3 dB(A)

#### Schwingungsgesamtwerte

	AG 125-19SE
Oberflächenschleifen mit vibrationsreduziertem Griff ( $a_{h,AG}$ )	4,9 $m/s^2$
Sandpapierschleifen ( $a_{h,DS}$ )	2,7 $m/s^2$
Unsicherheit (K)	1,5 $m/s^2$

## 6 Inbetriebnahme

### VORSICHT

**Verletzungsgefahr.** Das Einsatzwerkzeug kann heiß oder scharfkantig sein.

- ▶ Tragen Sie Schutzhandschuhe bei Montage, Demontage, Einstellarbeiten und Störungsbeseitigung.

#### 6.1 Seitenhandgriff montieren

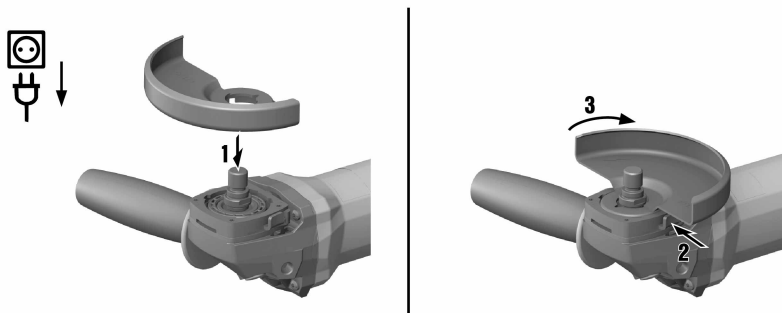
- ▶ Schrauben Sie den Seitenhandgriff an einer der vorgesehenen Gewindebuchsen ein.

#### 6.2 Schutzhaube

- ▶ Beachten Sie die Montageanleitung der entsprechenden Schutzhaube.

##### 6.2.1 Schutzhaube montieren

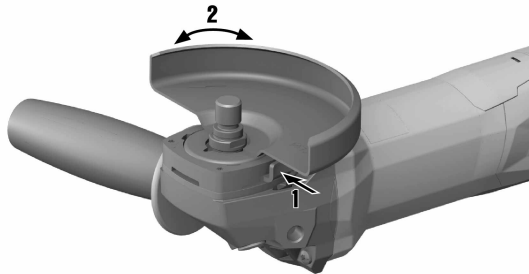
Die Codierung an der Schutzhaube stellt sicher, dass nur eine zum Produkt passende Schutzhaube montiert werden kann. Außerdem verhindert der Codiersteg, dass die Schutzhaube auf das Werkzeug fällt.



1. Setzen Sie die Schutzhaube so auf den Spindelhals, dass sich die beiden Dreieck-Markierungen an der Schutzhaube und am Produkt gegenüberstehen.
2. Drücken Sie die Schutzhaube auf den Spindelhals.

3. Drücken Sie den Hauben-Entriegelungsknopf und drehen Sie die Schutzhaube in die gewünschte Position, bis sie einrastet.
  - ◀ Der Hauben-Entriegelungsknopf springt zurück.

### 6.2.2 Schutzhaube verstellen

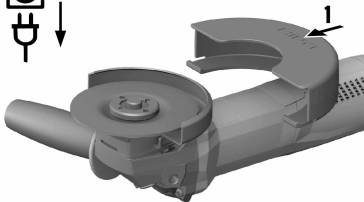


- ▶ Drücken Sie den Hauben-Entriegelungsknopf und drehen Sie die Schutzhaube in die gewünschte Position, bis sie einrastet.

### 6.2.3 Schutzhaube demontieren

1. Drücken Sie den Hauben-Entriegelungsknopf und drehen Sie die Schutzhaube bis sich die beiden Dreieck-Markierungen an der Schutzhaube und am Produkt gegenüberstehen.
2. Heben Sie die Schutzhaube ab.

## 6.3 Vorderabdeckung montieren oder demontieren



1. Setzen Sie die Vorderabdeckung mit der geschlossenen Seite auf die Standardschutzhaube bis die Verriegelung einrastet.
2. Zur Demontage öffnen Sie die Verriegelung der Vorderabdeckung und nehmen Sie diese von der Standardschutzhaube ab.

### 6.4 Scheiben montieren oder demontieren

#### **VORSICHT**

**Verletzungsgefahr.** Das Einsatzwerkzeug kann heiß sein.

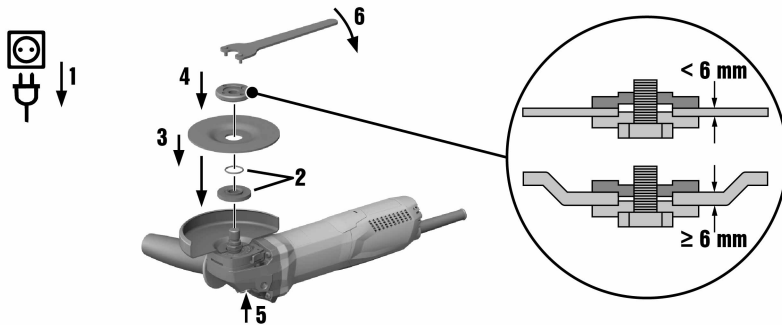
- ▶ Tragen Sie Schutzhandschuhe beim Wechsel des Einsatzwerkzeuges.

**i** Diamantscheiben müssen gewechselt werden, sobald die Schneid- bzw. Schleifleistung deutlich nachlässt. Im Allgemeinen ist dies der Fall, wenn die Höhe der Diamantsegmente geringer als 2 mm (1/16") ist.

Andere Scheibentypen müssen getauscht werden, sobald die Schneidleistung deutlich nachlässt oder Teile des Winkelschleifers (außer der Scheibe) während des Arbeitens mit dem Arbeitsmaterial in Kontakt kommen.

Abrasivscheiben müssen mit Ablauf des Verfallsdatums gewechselt werden.

### 6.4.1 Schleifscheibe montieren



1. Ziehen Sie den Netzstecker aus der Steckdose.
2. Prüfen Sie, ob der O-Ring im Spannflansch vorhanden und unbeschädigt ist.

#### Ergebnis

Der O-Ring ist beschädigt.

Es ist kein O-Ring im Spannflansch.

- ▶ Setzen Sie einen neuen Spannflansch mit O-Ring ein.

3. Setzen Sie den Spannflansch auf die Spindel.
4. Setzen Sie die Schleifscheibe auf.
5. Schrauben Sie die Spannmutter entsprechend dem eingesetzten Einsatzwerkzeug auf.
6. Drücken Sie den Spindel-Arretierknopf und halten Sie ihn gedrückt.
7. Ziehen Sie mit dem Spanschlüssel die Spannmutter fest, lassen Sie anschließend den Spindel-Arretierknopf los und entfernen Sie den Spanschlüssel.

### 6.4.2 Schleifscheibe demontieren

1. Ziehen Sie den Netzstecker aus der Steckdose.

#### VORSICHT

**Bruch- und Zerstörungsgefahr.** Wenn der Spindel-Arretierknopf gedrückt wird, während sich die Spindel dreht, dann kann sich das Einsatzwerkzeug lösen.

- ▶ Drücken Sie den Spindel-Arretierknopf nur bei stillstehender Spindel.
2. Drücken Sie den Spindel-Arretierknopf und halten Sie ihn gedrückt.
  3. Lösen Sie die Spannmutter, indem Sie den Spanschlüssel aufsetzen und ihn gegen den Uhrzeigersinn drehen.
  4. Lassen Sie den Spindel-Arretierknopf los und entnehmen Sie die Schleifscheibe.

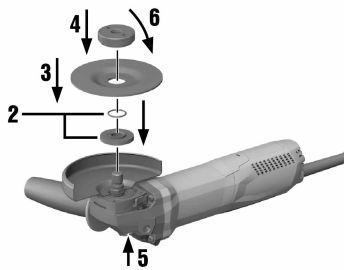
### 6.4.3 Schleifscheibe mit Schnellspannmutter **Kwik lock** montieren

#### VORSICHT

**Bruchgefahr.** Durch zu starken Verschleiß kann die Schnellspannmutter **Kwik lock** brechen.

- ▶ Achten Sie darauf, dass beim Arbeiten die Schnellspannmutter **Kwik lock** keinen Kontakt mit dem Untergrund hat.
- ▶ Verwenden Sie keine beschädigte Schnellspannmutter **Kwik lock**.

**i** Anstelle der Spannmutter kann optional die Schnellspannmutter **Kwik lock** verwendet werden. Damit lassen sich Schleifscheiben ohne zusätzliches Werkzeug wechseln.



1. Ziehen Sie den Netzstecker aus der Steckdose.
2. Reinigen Sie den Spannflansch und die Schnellspannmutter.
3. Prüfen Sie, ob der O-Ring im Spannflansch vorhanden und unbeschädigt ist.

**Ergebnis**

Der O-Ring ist beschädigt.

Es ist kein O-Ring im Spannflansch.

- ▶ Setzen Sie einen neuen Spannflansch mit O-Ring ein.

4. Setzen Sie den Spannflansch auf die Spindel.
5. Setzen Sie die Schleifscheibe auf.
6. Schrauben Sie die Schnellspannmutter **Kwik lock** bis zum Aufsitzen auf die Schleifscheibe auf.
  - ◀ Beschriftung **Kwik lock** ist im aufgeschraubten Zustand sichtbar.
7. Drücken Sie den Spindel-Arretierknopf und halten Sie ihn gedrückt.
8. Drehen Sie die Schleifscheibe mit der Hand im Uhrzeigersinn kräftig weiter, bis die Schnellspannmutter **Kwik lock** fest angezogen ist, lassen Sie anschließend den Spindel-Arretierknopf los.

**6.4.4 Schleifscheibe mit Schnellspannmutter **Kwik lock** demontieren**

1. Ziehen Sie den Netzstecker aus der Steckdose.

**⚠ VORSICHT**

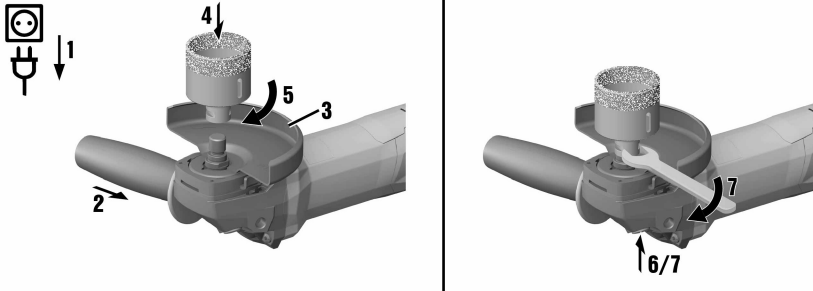
**Bruch- und Zerstörungsgefahr.** Wenn der Spindel-Arretierknopf gedrückt wird, während sich die Spindel dreht, dann kann sich das Einsatzwerkzeug lösen.

- ▶ Drücken Sie den Spindel-Arretierknopf nur bei stillstehender Spindel.
2. Drücken Sie den Spindel-Arretierknopf und halten Sie ihn gedrückt.
  3. Lösen Sie die Schnellspannmutter **Kwik lock**, indem Sie mit der Hand die Schnellspannmutter gegen den Uhrzeigersinn drehen.
  4. Falls sich die Schnellspannmutter **Kwik lock** mit der Hand nicht lösen lässt, setzen Sie einen Spannschlüssel auf die Schnellspannmutter und drehen Sie ihn gegen den Uhrzeigersinn.

**i** Verwenden Sie niemals eine Rohrzange, damit die Schnellspannmutter **Kwik lock** nicht beschädigt wird.

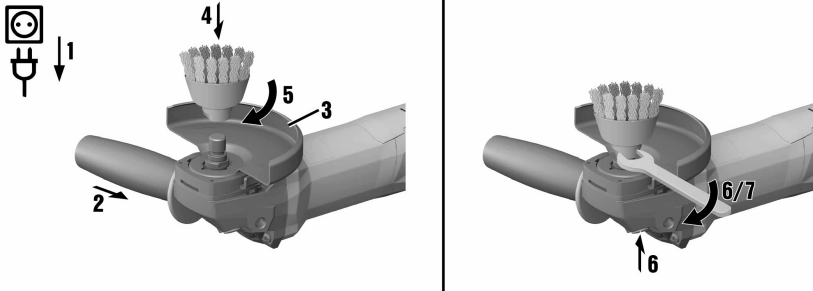
5. Lassen Sie den Spindel-Arretierknopf los und entnehmen Sie die Schleifscheibe.

## 6.5 Bohrkronen montieren



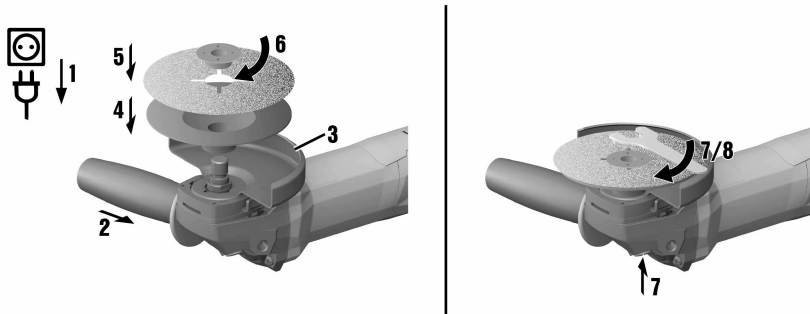
1. Ziehen Sie den Netzstecker aus der Steckdose.
2. Montieren Sie den Seitenhandgriff. → Seite 15
3. Montieren Sie die Schutzhaube. → Seite 15
4. Setzen Sie die Bohrkronen auf und schrauben Sie sie handfest an.
5. Drücken Sie den Spindel-Arretierknopf und halten Sie ihn gedrückt.
6. Ziehen Sie die Bohrkronen mit einem geeigneten Gabelschlüssel fest.
7. Lassen Sie anschließend den Spindel-Arretierknopf los und entfernen Sie den Gabelschlüssel.

## 6.6 Drahtbürste montieren



1. Ziehen Sie den Netzstecker aus der Steckdose.
2. Montieren Sie den Seitenhandgriff. → Seite 15
3. Montieren Sie die Schutzhaube. → Seite 15
4. Setzen Sie die Drahtbürste auf und schrauben Sie sie handfest an.
5. Drücken Sie den Spindel-Arretierknopf und halten Sie ihn gedrückt.
6. Ziehen Sie die Drahtbürste mit einem geeigneten Gabelschlüssel fest.
7. Lassen Sie anschließend den Spindel-Arretierknopf los und entfernen Sie den Gabelschlüssel.

## 6.7 Fiberscheibe montieren



1. Ziehen Sie den Netzstecker aus der Steckdose.
2. Montieren Sie den Seitenhandgriff. → Seite 15
3. Montieren Sie die Schutzhaube. → Seite 15
4. Setzen Sie den Stützteller und die Fiberscheibe auf und schrauben Sie die Spannmutter fest.
5. Drücken Sie den Spindel-Arretierknopf und halten Sie ihn gedrückt.
6. Ziehen Sie mit dem Spanschlüssel die Spannmutter fest, lassen Sie anschließend den Spindel-Arretierknopf los und entfernen Sie den Spanschlüssel.

## 7 Arbeiten

### WARNUNG

**Gefahr durch beschädigte Kabel!** Wird bei der Arbeit das Netz- oder Verlängerungskabel beschädigt, dürfen Sie das Kabel nicht berühren. Ziehen Sie den Netzstecker aus der Steckdose.

- ▶ Kontrollieren Sie regelmäßig die Anschlussleitung des Geräts und lassen Sie diese bei Beschädigung von einem anerkannten Fachmann erneuern.

Kontrollieren Sie Verlängerungsleitungen regelmäßig und ersetzen Sie diese, wenn Sie beschädigt sind.

### 7.1 Einschalten

1. Stecken Sie den Netzstecker in die Steckdose.
2. Drücken Sie den hinteren Teil des Ein-/Ausschalters.
3. Schieben Sie den Ein-/Ausschalter nach vorne.
4. Arretieren Sie den Ein-/Ausschalter.
  - ◀ Der Motor läuft.

### 7.2 Schleifen

#### VORSICHT

**Verletzungsgefahr.** Das Einsatzwerkzeug kann plötzlich blockieren oder verhaken.

- ▶ Verwenden Sie das Gerät mit dem Seitenhandgriff (optional mit dem Bügelgriff) und halten Sie das Gerät immer mit beiden Händen fest.

#### 7.2.1 Trennschleifen

- ▶ Arbeiten Sie beim Trennschleifen mit mäßigem Vorschub und verkanten Sie das Produkt oder die Trennschleifscheibe nicht (Arbeitsposition liegt ca. 90° zur Trennebene).



Profile und kleine Vierkanthrohre werden am besten getrennt, indem die Trennschleifscheibe am kleinsten Querschnitt angesetzt wird.

### 7.2 Schruppschleifen

- ▶ Bewegen Sie das Produkt mit einem Anstellwinkel von 5° bis 30° und mäßigem Druck hin und her.
  - ◀ Das Werkstück wird nicht zu heiß, verfärbt sich nicht und es gibt keine Rillen.

### 7.3 Ausschalten

- ▶ Drücken Sie den hinteren Teil des Ein-/Ausschalters.
  - ◀ Der Ein-/Ausschalter springt in die Aus-Position und der Motor stoppt.

## 8 Pflege und Instandhaltung

### WARNUNG

**Gefahr durch Stromschlag!** Pflege und Instandhaltung mit eingestecktem Netzstecker können zu schweren Verletzungen und Verbrennungen führen.

- ▶ Vor allen Pflege und Instandhaltungsarbeiten immer den Netzstecker ziehen!

#### Pflege

- Fest anhaftenden Schmutz vorsichtig entfernen.
- Lüftungsschlitze vorsichtig mit einer trockenen Bürste reinigen.
- Gehäuse nur mit einem leicht angefeuchteten Tuch reinigen. Keine silikonhaltigen Pflegemittel verwenden, da diese die Kunststoffteile angreifen können.

#### Instandhaltung

### WARNUNG

**Gefahr durch Stromschlag!** Unsachgemäße Reparaturen an elektrischen Bauteilen können zu schweren Verletzungen und Verbrennungen führen.

- ▶ Reparaturen an elektrischen Teilen dürfen nur durch eine Elektrofachkraft ausgeführt werden.
- Regelmäßig alle sichtbaren Teile auf Beschädigungen und die Bedienelemente auf einwandfreie Funktion prüfen.
- Bei Beschädigungen und/oder Funktionsstörungen das Elektrogerät nicht betreiben. Sofort vom **Hilti Service** reparieren lassen.
- Nach Pflege- und Instandhaltungsarbeiten alle Schutzeinrichtungen anbringen und auf Funktion prüfen.

### 8.1 Kontrolle nach Pflege- und Instandhaltungsarbeiten

- ▶ Kontrollieren Sie nach den Pflege- und Instandhaltungsarbeiten, ob alle Schutzeinrichtungen angebracht sind und fehlerfrei funktionieren.

## 9 Transport und Lagerung

- Elektrogerät nicht mit eingestecktem Werkzeug transportieren.
- Elektrogerät immer mit gezogenem Netzstecker lagern.
- Gerät trocken und unzugänglich für Kinder und unbefugte Personen lagern.
- Nach längerem Transport oder Lagerung Elektrogerät vor Gebrauch auf Beschädigung kontrollieren.

## 10 Hilfe bei Störungen

Bei Störungen, die nicht in dieser Tabelle aufgeführt sind oder die Sie nicht selbst beheben können, wenden Sie sich bitte an unseren **Hilti Service**.

### 10.1 Fehlersuche

Störung	Mögliche Ursache	Lösung
Produkt läuft nicht an.	Netzstromversorgung ist unterbrochen.	▶ Stecken Sie ein anderes Elektrogerät ein und prüfen Sie die Funktion.

Störung	Mögliche Ursache	Lösung
Produkt läuft nicht an.	Netzkabel oder Stecker ist defekt.	▶ Lassen Sie Netzkabel und Stecker von einer Elektrofachkraft prüfen und gegebenenfalls austauschen.
	Kohlen verschlissen.	▶ Lassen Sie das Gerät von einer Elektrofachkraft prüfen und die Kohlen gegebenenfalls ersetzen.
Produkt funktioniert nicht.	Produkt ist überlastet.	▶ Lassen Sie den Ein-/Ausschalter los und betätigen Sie ihn erneut. Dann lassen Sie das Produkt ca. 30 Sekunden im Leerlauf laufen.
Produkt hat nicht die volle Leistung.	Verlängerungskabel hat zu geringen Querschnitt.	▶ Verwenden Sie ein Verlängerungskabel mit ausreichendem Querschnitt.
Erhöhte Temperaturen am Getriebegehäuse.	Kurze Bremsintervalle.	▶ Betreiben Sie das Gerät im Leerlauf, bis es abgekühlt ist.

## 11 RoHS (Richtlinie zur Beschränkung der Verwendung gefährlicher Stoffe)

Unter folgenden Links finden Sie die Tabelle gefährlicher Stoffe: [qr.hilti.com/r4521581](http://qr.hilti.com/r4521581) .  
 Einen Link zur RoHS-Tabelle finden Sie am Ende dieser Dokumentation als QR-Code.

## 12 Entsorgung

**Hilti** Geräte sind zu einem hohen Anteil aus wiederverwertbaren Materialien hergestellt. Voraussetzung für eine Wiederverwertung ist eine sachgemäße Stofftrennung. In vielen Ländern nimmt **Hilti** Ihr Altgerät zur Verwertung zurück. Fragen Sie den **Hilti** Kundenservice oder Ihren Verkaufsberater.



- ▶ Werfen Sie Elektrowerkzeuge, Elektronische Geräte und Akkus nicht in den Hausmüll!

## 13 Herstellergewährleistung

- ▶ Bitte wenden Sie sich bei Fragen zu den Garantiebedingungen an Ihren lokalen **Hilti** Partner.





**Hilti Aktiengesellschaft**  
Feldkircherstraße 100  
9494 Schaan | Liechtenstein

**AG 125-13S (04)** [2016]  
**AG 125-15DB (04)** [2016]  
**AG 125-19SE (04)** [2016]

2006/42/EG EN ISO 12100  
2004/30/EG EN 60745-1  
2011/65/EU EN 60745-2-3

Schaan, 10/2016

**Paolo Luccini**

Head of BA Quality and  
Process-Management  
BA Electric Tools & Accessories

**Tassilo Deinzer**

Executive Vice President  
BU Electric Tools & Accessories









Hilti Corporation  
LI-9494 Schaan  
Tel.: +423 234 21 11  
Fax: +423 234 29 65  
[www.hilti.group](http://www.hilti.group)



2164701



Hilti Connect