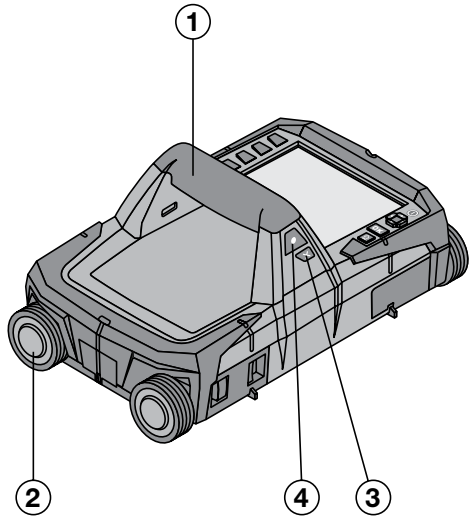
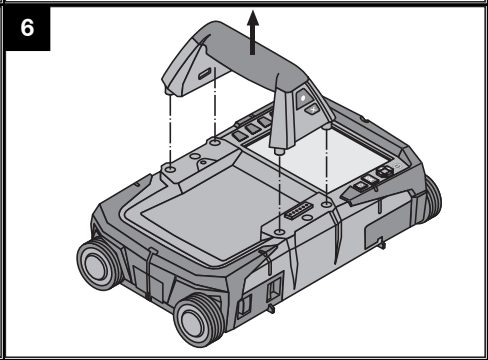
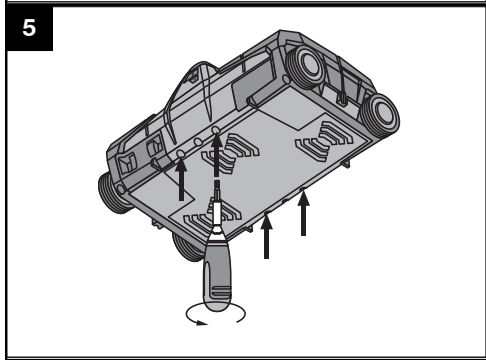
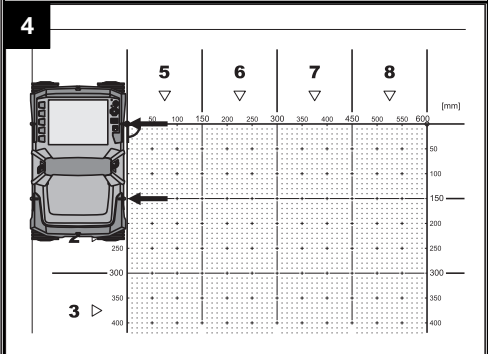
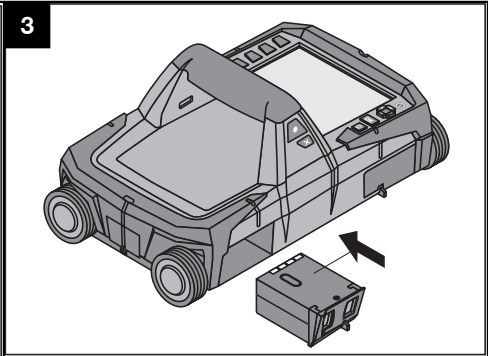
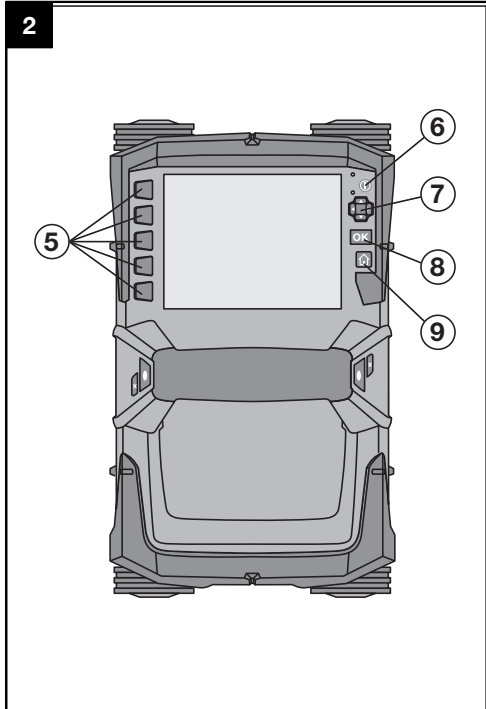


Bedienungsanleitung	de
Operating instructions	en
Mode d'emploi	fr
Istruzioni d'uso	it
Manual de instrucciones	es
Manual de instruções	pt
Gebruiksaanwijzing	nl
Brugsanvisning	da
Bruksanvisning	sv
Bruksanvisning	no
Käyttöohje	fi
Οδηγίες χρήσεως	el
Használati utasítás	hu
Instrukcja obsługi	pl
Инструкция по эксплуатации	ru
Návod k obsluze	cs
Návod na obsluhu	sk
Upute za uporabu	hr
Navodila za uporabo	sl
Ръководство за обслужване	bg
Instrucțiuni de utilizare	ro
Kullanma Talimatı	tr
دليل الاستعمال	ar
Lietošanas pamācība	lv
Instrukcija	lt
Kasutusjuhend	et
Інструкція з експлуатації	uk
取扱説明書	ja
사용설명서	ko
操作說明書	zh
操作说明书	cn







ORIGINALNE UPUTE ZA UPORABU

X-Scan PS 1000

Prije stavljanja uređaja u pogon obavezno pročitajte uputu za uporabu.

Ovu uputu za uporabu uvijek čuvajte uz uređaj.

Uređaj proslijedite drugim osobama samo zajedno s uputom za uporabu.

Kazalo	Stranica
1 Opće upute	132
2 Opis	132
3 Sigurnosne napomene	133
4 Prije stavljanja u pogon	134
5 Posluživanje	135
6 Postavke	137
7 Zbrinjavanje otpada	138
8 EZ izjava o sukladnosti (original)	138

1 Brojevi se odnose na odgovarajuće slike. Slike ćete pronaći na početku uputa za uporabu.

Skener **1**

- 1 Ručica (koja se može skinuti)
- 2 Rotori
- 3 Tipka za prekid
- 4 Start/Stop tipka

Tipke **2**

- 5 Funkcijske tipke
- 6 Tipka za uključivanje / isključivanje
- 7 Ozbilna sklopka
- 8 Tipka za potvrđivanje (OK)
- 9 Home tipka

1 Opće upute

1.1 Pokazatelji opasnosti i njihovo značenje

OPASNOST

Znači neposrednu opasnu situaciju koja može uzrokovati tjelesne ozljede ili smrt.

UPOZORENJE

Ova riječ skreće pozornost na moguću opasnu situaciju koja može uzrokovati tešku tjelesnu ozljedu ili smrt.

OPREZ

Ova riječ skreće pozornost na moguću opasnu situaciju koja može uzrokovati laganu tjelesnu ozljedu ili materijalnu štetu.

NAPOMENA

Ova riječ skreće pozornost na napomene o primjeni i druge korisne informacije.

1.2 Objašnjenje piktograma i ostali naputci

Znakovi upozorenja



Upozorenje na opću opasnost

Obvezujući znakovi



Prije uporabe pročitajte uputu za uporabu

2 Opis

2.1 Korištenje

PS 1000 X-scan služi za određivanje položaja objekata u betonskim strukturama.

2.2 Ograničenja u područjima primjene

Uređaj ispunjava zahtjeve prema smjernicama i normama navedenim u poglavlju 8.

Prije korištenja podnih / zidnih radarskih uređaja provjerite da se u blizini mjesta mjerenja ne nalaze nikakvi osjetljivi radijski sustavi odn. uređaji raznih radioslužbi (radari kontrole leta, radijski teleskopi, itd.). Ove sustave/uređaje bi mogla koristiti radijska služba, koja vrši ovu funkciju sukladno nacionalnim propisima. Ukoliko se odgovarajući sustavi/uređaji nalaze u blizini mjesta mjerenja, stupite

3 Sigurnosne napomene

3.1 Opće sigurnosne napomene

UPOZORENJE! Pročitajte sigurnosne napomene i naputke. Pogreške kod pridržavanja sigurnosnih napomena i naputaka mogu dovesti do električnog udara, požara i/ili teških ozljeda. **Molimo sačuvajte sve sigurnosne napomene i upute za ubuduće.**

- a) **Uređaj se bez prethodnog odobrenja ne smije koristiti u blizini vojnih postrojenja, aerodroma te astronomskih postrojenja.**
- b) **Djecu držite dalje od mjesta rada. Druge osobe udaljite iz Vašeg područja rada.**
- c) **Provjerite prikazno polje, nakon što ste uključili uređaj.** Na prikaznom polju bi se trebali prikazati logo Hilti i naziv uređaja. Zatim se na prikaznom polju pojavljuje isključenje od odgovornosti koje morate prihvatiti kako biste dospjeli u glavni izbornik s aktualnim projektom.
- d) **Uređaj se ne smije upotrebljavati u blizini osoba sa srčanim stimulatorom (pejsmejkerom).**
- e) **Uređaj se ne smije upotrebljavati u blizini trudnica.**
- f) **Brzo promjenjivi uvjeti mjerenja mogu dati krivi rezultat mjerenja.**
- g) **Uređaj nikada ne koristite u blizini medicinskih aparata.**
- h) **Ne bušite na mjestima na kojima je uređaj pronašao predmete. Uzmite u obzir promjer bušenja i uvijek uračunajte odgovarajući sigurnosni faktor. Uvijek poštujujte poruke upozorenja na prikaznom polju.**
- j) **Na rezultate mjerenja mogu ovisno o principu utjecati određeni uvjeti okoline. Tu se primjerice ubrajaju blizina uređaja, koji stvaraju jaka magnetska polja, vlaga, građevni materijali koji sadrže metale, alu-kaširani izolacijski materijali, slojevite strukture, podloge sa šupljinama te provodljive tapete ili pločice. Stoga prije bušenja, piljenja ili glodanja u podloge molimo poštujte i druge izvore informacija (npr. planove gradnje).**
- k) **Vodite računa o utjecajima okoline. Uređaj ne upotrebljavajte tamo gdje postoji opasnost od požara ili eksplozije.**
- l) **Prikazno polje održavajte u čistom i čitljivom stanju (npr. ne primajte prstima za prikazno polje, ne dozvolite da se prikazno polje zaprlja).**
- m) **Nikada ne koristite neispravan uređaj. Kontaktirajte Hiltijev servis.**
- n) **Donji dio skenera i kotače držite čistima jer to može utjecati na točnost mjerenja. Ako je potrebno, očistite površine za detekciju vodom ili alkoholom.**
- o) **Prije uporabe provjerite postavke uređaja.**
- p) **Uređaj transportirajte samo s izvađenim akumulatorskim paketom.**

- q) **Uređaj sigurno transportirajte i skladištite. Temperatura skladištenja je između -25°C i +63°C (-13°F - +145°F).**
- r) **Ako uređaj iz velike hladnoće prenosite u toplije okruženje ili obratno, trebali biste pustiti da se prije uporabe aklimatizira.**
- s) **Prije radova s priborom pazite da je pribor pravilno montiran.**

3.2 Stručno opremanje mjesta rada

- a) **Kod radova na ljestvama ne zauzimajte nenormalan položaj tijela. Zauzmite siguran i stabilan položaj tijela i u svakom trenutku održavajte ravnotežu.**
- b) **Uređaj upotrebljavajte samo unutar definiranih granica primjene.**
- c) **Poštujte lokalne propise o sprječavanju nezgoda.**
- d) **Povremeno provjerite kotače i posebice jesu li naplatci stavljeni.** Naplatci koji nedostaju mogu djelovati kao pogreške pri mjerenju duljine puta. Točnu duljinu puta možete provjeriti pomoću referentnog rastera.
- e) **Prije svakog mjerenja provjerite pretpostavke i podešene parametre.**
- f) **Dobro pričvrstite referentni raster i označite točke kuta unaprijed zadanim položajima kuta, ako je potrebno i na betonskoj površini.**
- g) **Uvijek radite s vezicom za skeniranje.**

3.3 Elektromagnetska podnošljivost

Uređaj ispunjava zahtjeve prema smjernicama i normama navedenim u poglavlju Izjava o sukladnosti. Prije korištenja podnih / zidnih radarskih uređaja provjerite da se u blizini mjesta mjerenja ne nalaze nikakvi osjetljivi radijski sustavi odn. uređaji raznih radioslužbi (radari kontrole leta, radijski teleskopi, itd.). Ove sustave/uređaje bi mogla koristiti radijska služba, koja vrši ovu funkciju sukladno nacionalnim propisima. Ukoliko se odgovarajući sustavi/uređaji nalaze u blizini mjesta mjerenja, stupite u kontakt s operaterima sustava/uređaja kako biste prije početka mjerenja postigli zajednički stav oko korištenja podnih / zidnih uređaja na licu mjesta.

3.4 Opće sigurnosne mjere

- a) **Uređaj provjerite prije uporabe. Ako je uređaj oštećen, odnesite ga na popravak u Hiltijev servis.**
- b) **Uređaj uvijek držite čistim i suhim.**
- c) **Na području senzora na stražnjoj strani uređaja ne stavljajte naljepnice ili oznake. Pogotovo metalne oznake mogu utjecati na rezultate mjerenja.**
- d) **Nakon pada ili drugih mehaničkih utjecaja morate provjeriti točnost uređaja.**

- e) Rad sa X-Scan PS 1000 zajedno s korištenjem produžetka PSA 70 smije se koristiti samo za primjenu na tlu. Sustav nije koncipiran za skeniranje stropova i zidova.
 - f) Iako je uređaj projektiran za teške uvjete uporabe na gradilištima, trebali biste njime brižljivo rukovati kao i s drugim mjernim uređajima.
 - g) Iako je uređaj zaštićen protiv prodiranja vlage, trebali biste ga obrisati prije spremanja u transportnu kutiju.
 - h) Otvaranje ili modifikacija uređaja nije dozvoljena.
 - i) Prije mjerenja / primjene provjerite preciznost uređaja.
- 3.5 Brižljiva uporaba akumulatorskih paketa**
- a) Akumulatorske baterije ne smiju dospjeti u ruke djeci.
 - b) Izvadite baterije iz uređaja, ukoliko uređaj duže vrijeme ne koristite. Prilikom dužeg skladištenja mogu baterije korodirati i samostalno se isprazniti.
 - c) **Nemojte pregrijati akumulatorski paket te ga ne izlažite vatri.** Akumulatorski paket može eksplodirati ili se toksične tvari mogu osloboditi.
 - d) **Mehanički oštećene akumulatorske pakete ne smijete više koristiti.**
 - e) Kod pogrešne uporabe može iz akumulatorske baterije iscuriti tekućina. **Izbjegavajte doticaj s ovom tekućinom. Kod slučajnog doticaja odmah isprati s vodom. Ako tekućina dospije u oči, isperite ih s puno vode i odmah potražite liječničku pomoć.** Tekućina koja curi može dovesti do nadražaja kože ili opekline.
 - f) **Akumulatorske baterije puniti samo u punjačima koje preporučuje proizvođač.** Kod punjača, koji je prikladan za određenu vrstu akumulatorskih paketa, postoji opasnost od požara ako se rabi s drugim akumulatorskim paketima.
 - g) **Poštujte posebne smjernice za transport, skladištenje i rad Li-Ion akumulatorskih paketa.**

4 Prije stavljanja u pogon



4.1 Umetanje akumulatorskog paketa i uključivanje uređaja

1. Napunite akumulatorski paket PSA 81 u cijelosti (vidi upute za uporabu mrežnog dijela PUA 81 i akumulatorskog paketa PSA 81).
2. Umetnite napunjeni akumulatorski paket.
3. Umetnite isporučenu PSA 95 SD-memorijsku karticu u uređaj. (Ova funkcija nije raspoloživa kod PS 1000-B).
NAPOMENA SD-memorijsku karticu umetnite u uređaj samo kada je isključen.
NAPOMENA Ukoliko SD-memorijska kartica postoji, na istu će se upisivati podaci skeniranja. Ukoliko memorijska kartica nije umetnuta, podaci skeniranja će se upisivati u internu memoriju.
4. Uređaj uključite tipkom za uključivanje/isključivanje.
Izvan vrijednosti radne temperature se prikazuje dojava smetnje br. 00012 i uređaj se automatski isključuje. Ostavite uređaj da se ohladi ili ugrije te ga potom uključite.
5. Prihvatite isključenje od odgovornosti koje se pojavljuje na ekranu kako biste upravljali uređajem.
6. Za isključivanje mora tipka za uključivanje/isključivanje biti pritisnuta najmanje 3 sekunde.

4.2 Postavke

Kod tvornički novih uređaja se od vas traži da najprije unesete postavke specifične za zemlju.

1. Pomoću ozibne sklopke odaberite željeni jezik te potvrdite vaš odabir preko funkcijske tipke "Ok".
2. Zatim preko ozibne sklopke i preko tipke za potvrđivanje "OK" odaberite i ostale potrebne postavke.
3. Provedene postavke potvrdite funkcijskom tipkom "Ok".
NAPOMENA Ove postavke možete pomoću funkcijske tipke "Preskoči" pomaknuti i na slijedeće uključivanje uređaja.

5 Posluživanje



5.1 Prikaz uputa za uporabu

1. Pritisnite i držite pritisnutu home-tipku tijekom 5 sekundi
Uputa za uporabu će se vam ovisno o konekstu prikazati na prikaznom polju uređaja. Zatim možete navigirati po čitavoj uputi za uporabu.
2. Uputu za uporabu možete prikazati i pomoću izbornika za podešavanje u glavnom izborniku preko funkcijske tipke "Help".
3. Za zatvaranje upute za uporabu pritisnite funkcijsku tipku "Back".

5.2 Osnovne funkcije

Preko funkcijskih tipaka možete odabrati raspoložive funkcije.

Preko ozibne sklopke možete pomicati fokus, mijenjati parametarske vrijednosti ili ovisno o postavkama pomicati nitni križ, mijenjati debljinu/dubinu sloja, itd..

Preko tipke za potvrđivanje "OK" možete odabrati fokusirani element ili pokrenuti obradu podataka.

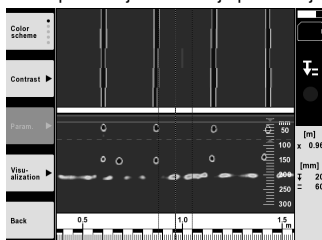
5.3 Quickscan Detection

Odredite položaj objekata u betonskim strukturama i izravno ga prikazite. Objekte koji leže pravokutno na smjer skeniranja možete vizualizirati pomoću prikaza nacрта i prikaza presjeka te izravno iscrtati njihov položaj.

1. Uključite uređaj ili navigirajte pomoću Home-tipke u glavni izbornik.
2. Odaberite funkciju „Quickscan detection“.
3. Skener držite na površini koju pretražujete.
4. Započnite s mjerenjem sa Start/Stop tipkom.
Javlja se zvučni signal koji signalizira početak mjerenja a na prikaznom polju se pojavljuje crvena točka snimanja.
5. Skener pomičite ulijevo ili udesno (najmanje. 32 cm) te natrag po istom tragu mjerenja preko površine koju ćete skenirati, kako biste mogli odrediti položaj objekata.

Položaj objekta očitajte pomoću središnje linije u prikaznom polju te ga označite na gornjem urezu za označavanje između kotačića. Alternativno možete koristiti i iscrtane linije kako biste označili položaj objekta uzduž odgovarajućeg bočnog ruba kućišta.

Ako je pomicanje skenera na granici maksimalno dopuštene brzine skeniranja, javlja se akustičko i vizualno upozorenje. Ukoliko je pomicanje skenera suviše brzo, mjerenje se prekida.



6. Preko funkcijskih tipaka "Color scheme", "Contrast" i "Param." možete podesiti parametre za vizualiziranje i izračun.

NAPOMENA Vrijednosti za "Param." morate podesiti prije mjerenja (vidi upute za uporabu u uređaju).

7. Pomoću ozibne sklopke možete ovisno o dužini objekta podesiti dubinu/debljinu sloja.
8. Dovršite mjerenje sa Start/Stop tipkom.
Dvostruki zvučni signal signalizira da je mjerenje dovršeno.

5.4 Quickscan recording

NAPOMENA

Ova funkcija nije raspoloživa kod PS 1000-B.

Snimanje duže dužine mjerenja u betonskim strukturama. Objekti koji leže pravokutno na smjer skeniranja se mogu vizualizirati nakon dovršetka snimanja pomoću prikaza nacrtu i prikaza presjeka.

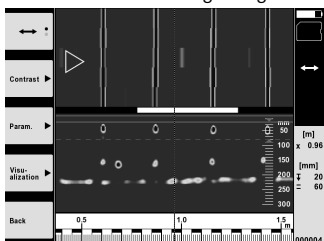
1. U glavnom izborniku odaberite funkciju „Quickscan recording“.
2. Podesite smjer skeniranja.
3. Skener držite na površini koju pretražujete.
4. Započnite s mjerenjem sa Start/Stop tipkom.

Javlja se zvučni signal koji signalizira početak mjerenja a na prikaznom polju se pojavljuje crvena točka snimanja. Kako biste dobili podatke koje ćete kasnije moći analizirati, skenirajte minimalnu dužinu od 32 cm. Crveni stupac napretka postaje crn kada je postignuta minimalna dužina. Maksimalna dužina skeniranja iznosi 10 m.

5. Skener pomičite u smjeru koji ste prethodno podesili.
Ako je pomicanje skenera na granici maksimalno dopuštene brzine skeniranja, javlja se akustičko i vizualno upozorenje. Ako je pomicanje skenera prebrzo, mjerenje se prekida a skeniranje nije pohranjeno.

Ne mijenjajte smjer skeniranja. Ako skener pomičete više od 16 cm u drugom smjeru, mjerenje se automatski prekida.

6. Dovožite mjerenje sa Start/Stop tipkom.
Dvostruki zvučni signal signalizira da je mjerenje dovršeno.



7. Mjerenje provjerite funkcijom "Predpregled posljednjeg skena". Podesite upravljačko ponašanje ozibne sklopke preko funkcijske tipke gore lijevo. Pomoću ozibne sklopke možete ovisno o dužini objekta podesiti dubinu/debljinu sloja.

NAPOMENA Preko funkcijskih tipaka "Contrast", "Param." i "Visualization" možete promijeniti parametre za vizualiziranje i izračun. Kada mijenjate vrijednosti u "Param.", morate iznova izračunati podatke. Za to pritisnite tipku za potvrđivanje „OK“.

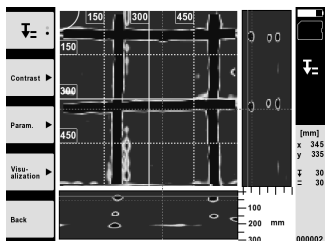
5.5 Imagescan 4

Za prikaz površine objekata i betonskih struktura. Objekte možete vizualizirati u prikazu nacrtu i prikazu presjeka.

1. Provedite quickscan detekciju kako biste evaluirali usmjerenje objekata (vidi pog. 5.3).
2. Referentni raster postavite okomito na položaj objekta na površinu koju pretražujete te ga pričvrstite ljepljivom trakom.

NAPOMENA Tek kada je referentni raster pravilno napeto priljepljen, prilagodite informacije o udaljenosti na prikaznom polju skenera sukladno podacima o udaljenosti referentnog rastera.

3. U glavnom izborniku odaberite funkciju „Imagescan“.
4. Odaberite veličinu rastera (moguće samo kod PS 1000) i startnu točku.
5. Skener držite na površini koju pretražujete prema rasteru i startnoj točki.
6. Započnite s mjerenjem sa Start/Stop tipkom.
Javlja se zvučni signal koji označava početak mjerenja a na prikaznom polju se pojavljuje crvena točka snimanja. Dvostruki zvučni signal signalizira kraj traga.
Mjerenje se automatski završava na kraju pojedinog traga mjerenja.
7. Skener pomičite po površini koju pretražujete prema zadanom rasteru. Izmjerite sve tragove.
Ako je pomicanje skenera na granici maksimalno dopuštene brzine skeniranja, javlja se akustičko i vizualno upozorenje. Ako je pomicanje skenera prebrzo, mjerenje se prekida a trag mjerenja treba ponoviti.
Napredak mjerenja je prikazan stupcem. Crveni stupac napretka postaje crn kada je postignuta minimalna dužina.
8. Za odbacivanje posljednje izmjenog traga pritisnite tipku za prekid.
Zatim možete započeti s novim mjerenjem.
9. Nakon skeniranja posljednjeg traga se odmah prikazuje rezultat mjerenja te odmah možete provjeriti i analizirati mjerenje.



10. Preko funkcijskih tipaka "Contrast", "Param." i "Visualization" možete promijeniti parametre za vizualiziranje i izračun. Kada mijenjate vrijednosti u „Param.“, morate iznova izračunati podatke. Za to pritisnite tipku za potvrđivanje „OK“.

5.6 Projekti

Ovom funkcijom možete upravljati projektima, prikazati isctana skeniranja i analizirati.

1. U glavnom izborniku odaberite funkciju „Projects“.
2. Odaberite željeni projekt. Aktivni projekt se može prepoznati po preklopljenom gornjem desnom kutu. U ovaj aktivni projekt se pohranjuju slijedeći podaci o skeniranju.
3. Odaberite željeni sken. Skeniranje se prikazuje te ga se ponovno može analizirati.

5.7 Prijenos podataka

NAPOMENA

Ova funkcija nije raspoloživa kod PS 1000-B.

Podatke o skeniranju možete prenijeti bilo preko PSA 52 kabela za prijenos podataka na PSA 200 tablet ili preko PSA 95 SD-memorijske kartice i PSA 96 adaptera izravno na računalo.

Kada sa SD-memorijskom karticom prenosite podatke o skeniranju, naprije se uvjerite da je PS 1000 isključen, prije nego što izvadite karticu.

U suprotnom bi moglo doći do gubitka podataka.

5.8 Demontaža ručice 5 6

Okolnosti na gradilištu mogu onemogućiti da X-Scan PS 1000 zbog previsoke visine gradnje postavite na površinu skeniranja koju morate pretražiti. Kako biste unatoč tome mogli skenirati ove površine, ručicu možete skinuti.

Na donjoj strani uređaja otpustite vijke i zatim podignite ručicu prema gore.

6 Postavke

6.1 Možete podesiti slijedeće postavke:

- Svjetlina
- Jačina zvuka
- Datum / vrijeme (Date/Time)
- Načini energije (Power modes)
- Postavke zemlje

NAPOMENA

Za pozivanje uputa za uporabu pritisnite funkcijsku tipku "Help".

7 Zbrinjavanje otpada

UPOZORENJE

Kod nestručnog zbrinjavanja opreme može doći do sljedećih događaja:

Pri spaljivanju plastičnih dijelova nastaju otrovni plinovi, koji su opasni za zdravlje ljudi.

Ako se baterije oštete ili jako zagriju, mogu eksplodirati i pritom uzrokovati trovanja, opekline, koroziju ili onečišćenje okoliša.

Lakomislenim zbrinjavanjem omogućujete neovlaštenim osobama nepropisnu uporabu opreme. Pri tome mogu teško ozlijediti sebe i treće osobe kao i onečistiti okoliš.



Uređaji tvrtke Hilti izrađeni su većim dijelom od materijala koji se mogu ponovno preraditi. Pretpostavka za to je njihovo stručno razvrstavanje. U mnogim državama je Hilti već spreman za preuzimanje Vašeg starog uređaja na ponovnu preradu. O tome se raspitajte u servisu tvrtke Hilti ili kod Vašeg savjetnika za prodaju.



Samo za EU države

Električne mjerne uređaje ne odlažite u kućne otpatke!

Prema Europskoj direktivi o starim električnim i elektroničkim aparatima i preuzimanju u nacionalno pravo moraju se istrošeni električni uređaji skupljati odvojeno i predati za ekološki ispravnu ponovnu preradu.



Akumulatorske pakete zbrinite sukladno nacionalnim propisima

8 EZ izjava o sukladnosti (original)

Oznaka:	X-Scan
Tipaska oznaka:	PS 1000
Generacija:	01
Godina konstrukcije:	2010

Pod vlastitom odgovornošću izjavljujemo da je ovaj proizvod suglasan sa sljedećim smjernicama i normama: do 19. travnja 2016.: 2004/108/EZ, od 20. travnja 2016.: 2014/30/EU, 2011/65/EU, 2006/66/EZ, 1999/5/EZ, EN ISO 12100, EN 302066-1 V1.2.1, EN 302066-2 V1.2.1.

Hilti Corporation, Feldkircherstrasse 100,
FL-9494 Schaan

Paolo Luccini
Head of BA Quality and Process Management
Business Area Electric Tools & Accessories
06/2015

Edward Przybyłowicz
Head of BU Measuring Systems

BU Measuring Systems

06/2015

Tehnička dokumentacija kod:

Hilti Entwicklungsgesellschaft mbH
Zulassung Elektrowerkzeuge
Hiltistrasse 6
86916 Kaufering
Deutschland



Hilti Corporation

LI-9494 Schaan

Tel.: +423/234 21 11

Fax: +423/234 29 65

www.hilti.com

Hilti = registered trademark of Hilti Corp., Schaan
Pos. 1 | 20161010

