

# HILTI

**Smart Label**

**AI L2**

**AI L5**

**Slovenčina**





## 1 Bezpečnosť

### 1.1 Všeobecné bezpečnostné upozornenia

#### Prečítajte si všetky bezpečnostné upozornenia a pokyny.

Všetky bezpečnostné upozornenia a pokyny si uschovajte pre budúcu potrebu.

#### Všeobecné bezpečnostné upozornenia

- ▶ Nezakrývajte typové štítky alebo iné etikety.
- ▶ Nezakrývajte otvory v kryte.
- ▶ Neovplyvňujte negatívne funkciu spínačov, displejov a varovných svetiel.
- ▶ Pred upevnením štítka preverte znášateľnosť lepidla s podkladom, aby ste predišli uvoľňovaniu farieb a chemickým reakciám.
- ▶ Uložte mimo dosahu detí.
- ▶ Aby štítok lepšie držal, odporúča sa použiť prídavný prumer.
- ▶ Keď používate doplnkové produkty iných výrobcov, ako čistiace prostriedky alebo prostriedky zvyšujúce adhéziu (primer), dodržiavajte ich inštrukcie.
- ▶ Skladovateľnosť 2 roky od dátumu výroby (pozri obal).

## 2 Opis

### 2.1 Používanie v súlade s určením

Smart Label sú určené na označovanie prevádzkových prostriedkov jednoznačným identifikačným číslom pre Hilti systém správy prevádzkových prostriedkov ON!Track.

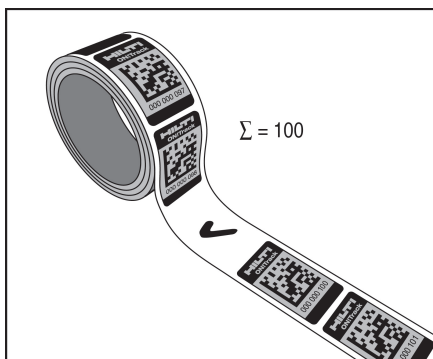
## 3 Technické údaje

### 3.1 Technické údaje

Teplota pri používaní a skladovaní	-20 °C ... 45 °C (-4 °F ... 113 °F)
Teplota povrchu pri upevňovaní	21 °C ... 38 °C (70 °F ... 100 °F)

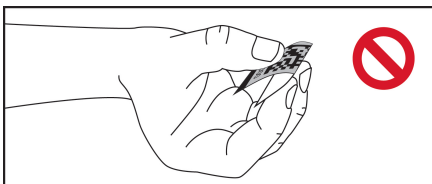
## 4 Upozornenia týkajúce sa používania

### 4.1 Medzery v číslovaní



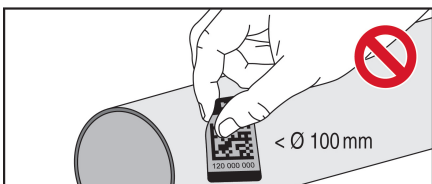
Medzery v číslovaní vznikajú kontrolami kvality. V každom balení sa nachádza 100 kusov Smart Label.

#### 4.2 Neprelamovať



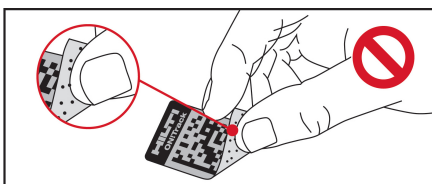
Neprelamujte Smart Label.

#### 4.3 Povrchy s veľkým polomerom



Smart Label neupevňujte na povrchy, ktorých priemer je menší ako 100 mm (3,94").

#### 4.4 Nedotýkajte sa lepiacej plochy



Nedotýkajte sa znečistenej alebo lepiacej plochy štítka Smart Label, keď ho dávate dolu z kotúča.

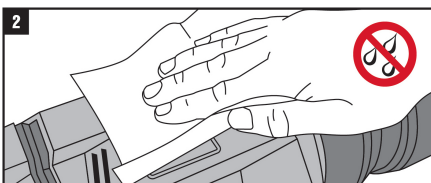
#### 4.5 Pozície upevnenia Smart Label



Smart Label upevnite len na chránené miesta.  
Dávajte pozor, aby sa štítok Smart Label nenalepil za hrany.

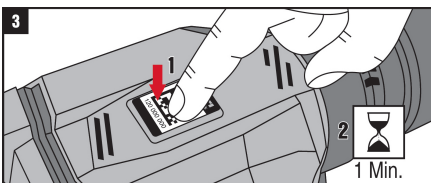
## 5 Upevnenie

### 5.1 Čistenie podkladu



Pred upevnením Smart Label podklad dôkladne zbavte nečistôt, zvlášť olejov a tukov. Odporúčajú sa vhodné čistiace prostriedky a handra nepúšťajúca vlákna. Podklad dôkladne osušte, aby štítok optimálne držal upevnený.

### 5.2 Prítlak



Rovnomerne pritlačte Smart Label palcovými časťami dlane alebo valčekom. Vyšší prítlak zlepší držanie štítka Smart Labels.

Po upevnení Smart Label počkajte minútu a až potom začnite používať prevádzkový prostriedok.

## 6 Záruka výrobcu

- ▶ Ak máte akékoľvek otázky týkajúce sa záručných podmienok, obráťte sa, prosím, na vášho lokálneho partnera spoločnosti **Hilti**.





# HILTI

Hilti Corporation

LI-9494 Schaan

Tel.: +423/234 21 11

Fax: +423/234 29 65

[www.hilti.com](http://www.hilti.com)

Hilti = registered trademark of Hilti Corp., Schaan

Printed: 15.03.2017 | Doc-Nr: PUB / 5338047 / 000 / 00



2153800

20170314