



TE 500-AVR

Eesti



# 1 Andmed dokumentatsiooni kohta

## 1.1 Kasutusjuhend

- Enne seadme kasutuselevõttu lugege see kasutusjuhend läbi. See on ohutu kasutamise ja tõrgeteta töö eeldus.
- Järgige kasutusjuhendis esitatud ja tootele märgitud ohutusnõudeid ja hoiatusi.
- Hoidke kasutusjuhend alati seadme juures ja toote edasiandmisel teistele isikutele andke üle ka kasutusjuhend.

## 1.2 Märkide selgitus

### 1.2.1 Hoiatused

Hoiatused annavad märku toote kasutamisel tekkivatest ohtudest. Järgmisi märksõnu kasutatakse koos sümboliga:

	<b>OHT!</b> Vaheatu oht, mis põhjustab raskeid kehavigastusi või hukkamise.
	<b>HOIATUS!</b> Võimalik oht, mis võib põhjustada raskeid kehavigastusi või hukkamise.
	<b>ETTEVAATUST!</b> Võimalik ohtlik olukord, mis võib põhjustada kergemaid kehavigastusi või varalist kahju

### 1.2.2 Kasutusjuhendis kasutatud sümbolid

Käesolevas kasutusjuhendis kasutatakse järgmisi sümboleid:

	Enne kasutamist lugege läbi kasutusjuhend!
	Soovitused seadme kasutamiseks ja muu kasulik teave

### 1.2.3 Joonistel kasutatud sümbolid

Joonistel kasutatakse järgmisi sümboleid.

	Numbrid viitavad vastavatele joonistele kasutusjuhendi alguses
	Numeratsioon kajastab tööetappide järjekorda pildi kujul ja võib tekstis kirjeldatud tööetappidest erineda
	Positsiooninumbreid <b>kasutatakse ülevaatejoonisel</b> ja need viitavad selgituste numbritele <b>toote ülevaates</b>
	See märk näitab, et toote käsitlemisel tuleb olla eriti tähelepanelik.

## 1.3 Märkide selgitus

### 1.3.1 Sümbolid tootel

Tootel kasutatakse järgmisi sümboleid.

	Meiseldamine
	Meisli positsioneerimine
	Kaitseklass II (topeltisolatsioon)
$n_0$	Nimipöörlemiskiirus tühikäigul
	Kandke kaitsekindaid

## 1.4 Tooteinfo

Hilti tooted on mõeldud professionaalse kasutaja jaoks ning nendega tohivad töötada ja neid tohivad hooldada üksnes selleks volitatud, asjakohase kvalifikatsiooniga töötajad. Nimetatud personal peab olema

teadlik kõikidest kaasnevatest ohtudest. Seade ja sellega ühendatavad abivahendid võivad osutada ohtliikuks, kui neid ei kasutata nõuetekohaselt või kui nendega töötab vastava väljaõppeta isik.

Tüübitähis ja seerianumber on tüübisildil.

- ▶ Kandke seerianumber järgmise tabelisse. Andmeid toote kohta vajate meie esindusele või hooldekeskusele päringute esitamisel.

#### Toote andmed

Piikvasar	TE 500-AVR
Põlvkond	03
Seerianumber	

### 1.5 Vastavusdeklaratsioon

Kinnitame ainuvastutajana, et käesolevas kasutusjuhendis kirjeldatud seade vastab kehtivate direktiivide ja standardite nõuetele: Vastavusdeklaratsiooni ärakirja leiate käesoleva kasutusjuhendi lõpust.

Tehnilised dokumendid on saadaval:

Hilti Entwicklungsgesellschaft mbH | Zulassung Geräte | Hiltistraße 6 | 86916 Kaufering, DE

## 2 Ohutus

### 2.1 Üldised ohutusnõuded elektriliste tööriistade kasutamisel

**⚠ HOIATUS Lugege läbi kõik ohutusnõuded ja juhised.** Järgnevate ohutusnõuete eiramise tagajärjeks võib olla elektrilöökk, tulekahju ja/või rasked vigastused.

**Hoidke kõik ohutusnõuded ja juhised edaspidiseks kasutamiseks alles.**

Järgnevalt kasutatud mõiste "elektriline tööriist" käib võrgutoitega (toitejuhtmega) elektriliste tööriistade ja akutoitega (ilma toitejuhtmata) elektriliste tööriistade kohta.

#### Ohutus töökohal

- ▶ **Hoidke oma töökoht puhas ja valgustage seda korralikult.** Korrastamata ja valgustamata töökoht võib põhjustada õnnetusi.
- ▶ **Ärge kasutage elektrilist tööriista plahvatusohtlikus keskkonnas, kus leidub tuleohtlikke vedelikke, gaase või tolmu.** Elektrilistest tööriistadest lööb sädemeid, mis võivad tolmu või auru süüdata.
- ▶ **Elektrilise tööriista kasutamise ajal hoidke lapsed ja teised isikud töökohast eemal.** Kui Teie tähelepanu juhitakse kõrvale, võib seade Teie kontrolli alt väljuda.

#### Elektriohutus

- ▶ **Elektrilise tööriista pistik peab pistikupesasse sobima. Pistiku kallal ei tohi teha mingeid muudatusi. Kaitsemaandusega seadmete puhul ei tohi kasutada adapterpistikuid.** Muutmata pistikud ja sobivad pistikupesad vähendavad elektrilöögi ohtu.
- ▶ **Vältige kehalist kontakti maandatud pindadega, näiteks torude, radiaatorite, pliitide ja külmikutega.** Kui Teie keha on maandatud, on elektrilöögi oht suurem.
- ▶ **Kaitske elektrilist tööriista vihma ja niiskuse eest.** Kui elektrilise tööriista sisemusse on sattunud vett, on elektrilöögi oht suurem.
- ▶ **Ärge kasutage toitejuhet elektrilise tööriista kandmiseks, ülesriputamiseks ega pistiku väljatõmbamiseks pistikupesast. Kaitske toitejuhet kuumuse, õli, teravate servade ja seadme liikuvate osade eest.** Kahjustatud või keerduläänud toitejuhtmed suurendavad elektrilöögi ohtu.
- ▶ **Kui töötate elektrilise tööriistaga vabas õhus, kasutage ainult pikendusjuhtmeid, mis on ette nähtud kasutamiseks ka välitingimustes.** Välitingimustes kasutamiseks ettenähtud pikendusjuhtme kasutamine vähendab elektrilöögi ohtu.
- ▶ **Kui seadmega töötamine niiskes keskkonnas on vältimatu, kasutage rikkevoolukaitselüliti.** Rikkevoolukaitselüliti kasutamine vähendab elektrilöögi ohtu.

#### Isikuohtus

- ▶ **Olge tähelepanelik, jälgige, mida teete, ning toimige elektrilise tööriistaga töötades kaalutletult. Ärge töötage elektrilise tööriistaga, kui olete väsinud või alkoholi, narkootikumide või ravimite mõju all.** Hetkeline tähelepanematus elektrilise tööriista kasutamisel võib põhjustada raskeid kehavigastusi ja varalist kahju.
- ▶ **Kandke isikukaitsevahendeid ja alati kaitseprille.** Isikukaitsevahendite, näiteks tolumumaski, libise-miskindlate turvajalatsite, kaitsekiivri või kuulmiskaitsevahendite kandmine – sõltuvalt elektrilise tööriista tüübist ja kasutusosalast – vähendab vigastuste ohtu.
- ▶ **Vältige elektrilise tööriista tahtmatut käivitamist. Enne elektrilise tööriista ühendamist vooluvõrguga ja/või elektrilise tööriista aku paigaldamist, tööriista ülestõstmist ja kandmist veenduge, et**

**see on välja lülitatud.** Kui hoiate elektrilise tööriista kandmisel sõrme lülilil või ühendate vooluvõrku sisselülitatud tööriista, võib tagajärjeks olla tööõnnetus.

- ▶ **Enne elektrilise tööriista sisselülitamist eemaldage selle küljest reguleerimis- ja mutrivõtmed.** Elektrilise tööriista pöörleva osa küljes olev reguleerimis- või mutrivõti võib põhjustada vigastusi.
- ▶ **Vältige ebatavalist tööasendit. Võtke stabiilne tööasend ja säilitage kogu aeg tasakaal.** Nii saate seadet ootamatutes olukordades paremini kontrollida.
- ▶ **Kandke sobivat rõivastust. Ärge kandke laiu riideid ega ehteid. Hoidke juuksed, rõivad ja kindad seadme liikuvatest osadest eemal.** Lotendavad riided, ehted ja pikad juuksed võivad sattuda seadme liikuvate osade vahele.
- ▶ **Kui elektrilise tööriista külge on võimalik paigaldada tolmuemaldus- ja kogumiseadiseid, veenduge, et need on tööriistaga ühendatud ja et neid kasutatakse nõuetekohaselt.** Tolmuemaldus-seadise kasutamine võib vähendada tolmust tingitud ohte.

#### Elektrilise tööriista kasutamine ja käsitsemine

- ▶ **Ärge koormake seadet üle. Kasutage antud töö tegemiseks sobivat elektrilist tööriista.** See töötab ettenähtud jõudluspiirides tõhusamalt ja ohutumalt.
- ▶ **Ärge kasutage elektrilist tööriista, mille lüliti on rikkis.** Elektriline tööriist, mida ei saa enam lülitist korralikult sisse ja välja lülitada, on ohtlik ning tuleb viia parandusse.
- ▶ **Enne mis tahes seadistustöid seadme kallal, tarvikute vahetamist ja seadme hoielepanekut tõmmake pistik pistikupesast välja ja/või eemaldage seadmest aku.** See ettevaatusabinõu hoiab ära seadme tahtmatu käivitamise.
- ▶ **Kasutusvälisel ajal hoidke elektrilist tööriista lastele kättesaamatus kohas. Ärge lubage seadet kasutada isikutel, kes seda ei tunne või ei ole lugenud käesolevaid juhiseid.** Asjatundmatute isikute käes on elektrilised tööriistad ohtlikud.
- ▶ **Hooldage elektrilisi tööriistu korralikult. Kontrollige, kas seadme liikuvad detailid töötavad veatult ega kiilu kiini. Veenduge, et seadme detailid ei ole murdunud või kahjustatud määral, mis mõjutab seadme töökindlust. Laske kahjustatud osad enne seadme kasutamist parandada.** Ebapiisavalt hooldatud elektrilised tööriistad põhjustavad tööõnnetusi.
- ▶ **Hoidke lõiketarvikud teravad ja puhtad.** Hästi hooldatud, teravate lõikeservadega lõiketarvikud kiiluvad harvemini kinni ja neid on lihtsam juhtida.
- ▶ **Kasutage elektrilist tööriista, tarvikuid, lisaseadmeid vastavalt käesolevatele juhistele. Arvestage seejuures töötingimuste ja teostatava töö iseloomuga.** Elektrilise tööriista kasutamine otstarbel, milleks see ei ole ette nähtud, võib põhjustada ohtlikke olukordi.

#### Hooldus

- ▶ **Laske elektrilist tööriista parandada ainult kvalifitseeritud spetsialistidel, kes kasutavad originaalvaruosi.** Nii on tagatud elektrilise tööriista ohutuse säilimine.

## 2.2 Ohutusnõuded puurvasaratega töötamisel

- ▶ **Kandke kuulmiskaitsevahendeid.** Müra võib kahjustada kuulmist.
- ▶ **Kasutage tarnekomplekti kuuluvaid lisakäepidemeid.** Kontrolli kaotus seadme üle võib põhjustada vigastusi.
- ▶ **Kui teete töid, mille puhul võib tarvik tabada varjatud elektrijuhtmeid või omaenda toitejuhet, hoidke seadet üksnes käepidemete isoleeritud pindadest.** Kokkupuude pingestatud elektrijuhtmega võib seada pinge alla ka seadme metalldetailid ja põhjustada elektrilöögi.

## 2.3 Täiendavad ohutusnõuded

#### Inimeste turvalisus

- ▶ Kasutage seadet ainult siis, kui selle tehniline seisukord on veatu.
- ▶ Ärge kunagi muutke ega modifitseerige seadet.
- ▶ Läbibistavate tööde korral turvake töödeldava koha taha jääv ala. Murduvad osad võivad välja ja/või alla kukkuda ning teisi inimesi vigastada.
- ▶ Hoidke seadet ettenähtud käepidemetest mõlema käega. Hoidke käepidemed kuivad ja puhtad.
- ▶ Hoidke lisakäepidet alati väljastpoolt.
- ▶ Seadme kasutamise ajal kandke sobivaid kaitseprille, kaitsekiivrit, kuulmiskaitsevahendeid, kaitsekindaid ja kergest hingamisteede kaitsemaski.
- ▶ Kandke ka tarvikut vahetades kaitsekindaid! Tarviku puudutamine võib tekitada löikehaavu ja põletusi.
- ▶ Kasutage kaitseprille. Materjalist väljalendavad killud võivad tekitada keha- ja silmavigastusi.
- ▶ Enne töö algust tehke kindlaks töötamisel tekkiva tolmu ohuklass. Kasutage ametliku kaitseklassiga ehitustolmuimejat, mis vastab kohapeal kehtivatele tolmukaitsemeetmetele.

- ▶ Võimaluse korral kasutage tolmukogurit ja mobiilset tolmuimejat. Pliisisaldusega värvide, teatavat liiki puidu, kvartsisaldusega betooni/müüritise/kivi, mineraalide ja metalli tolm võib kahjustada tervist.
- ▶ Tagage töökohal hea ventilatsioon ja vajaduse korral kandke tekkiva tolmu filtreerimiseks sobivat hingamisteede kaitsemaski. Kokkupuude tolmuga või tolmu sissehingamine võib põhjustada kasutajal või läheduses viibivatel isikutel allergilist reaktsiooni ja/või hingamisteede haigusi. Teatav tolm, nt tamme- või pöögitolm on kantserogeenne, seda eeskätt koosmõjus puidu töötlemise lisaainetega (kromaat, puidukaitsevahendid). Asbesti sisaldavate materjalide töötlemine on lubatud vaid asjaomase kvalifikatsiooniga isikutel.
- ▶ Tehke tööpause ja liigutage sõrmi, et parandada nende verevarustust. Pikemaajaliste tööde korral võib vibratsioon tekitada probleeme sõrmede, käte ja käeliigeste veresoontes ja närvisüsteemis.

#### **Elektriohutus**

- ▶ Enne töö algust kontrollige tööpiirkond üle ja veenduge, et seal ei ole varjatud elektrijuhtmeid, gaasi- ega veetorusid. Seadme välised metallosad võivad elektrijuhtme vigastamise korral tekitada elektrilöögi.

#### **Elektriliste tööriistade hoolikas käsitsemine ja kasutamine**

- ▶ Tarkviku blokeerumise korral lülitage tööriist kohe välja. Seade võib külgsuunas liikuda.
- ▶ Enne käestpanekut oodake, kuni tööriist on seiskunud.

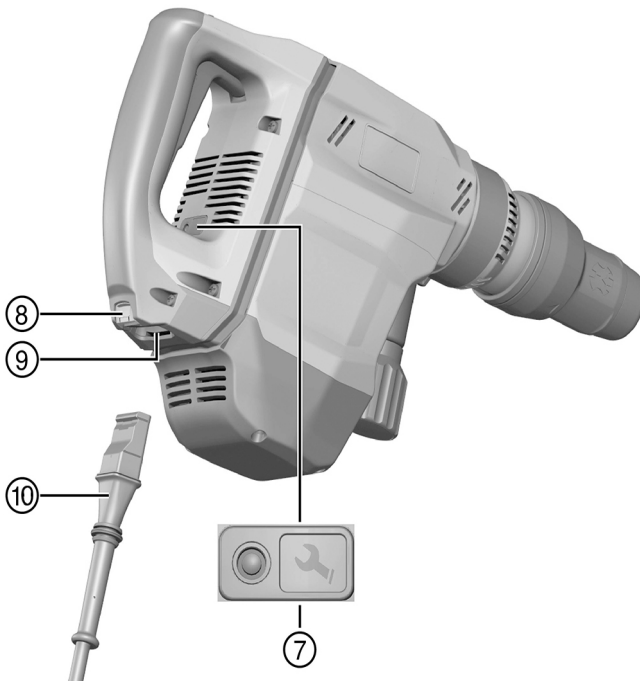
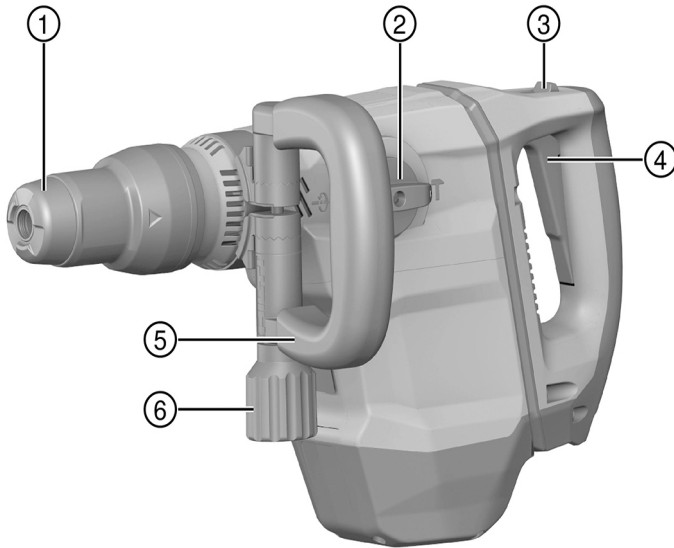






### 3 Kirjeldus

#### 3.1 Toote ülevaade



- |                       |  |
|-----------------------|--|
| ① Padrun              | ⑥ Hoob   |
| ② Töörežiimilüliti    | ⑦ Hooldusnäit                                      |
| ③ Juhtlüliti          | ⑧ Lukustusnupp                                     |
| ④ Juhtlüliti lukustus | ⑨ Elektrilise tööriista liides                     |
| ⑤ Lisakäepide         | ⑩ Kodeeritud lahutatava pistikühendusega võrgujuhe |

### 3.2 Kasutusotstarve

Kirjeldatud toode on elektriline piikvasar. See on ette nähtud meiseldustöödeks müüritise ja betooni puhul.

- Seadet võib kasutada vaid siis, kui vooluvõrgu pinge ja sagedus ühtib seadme tüübisildil märgitud võrgupinge ja sagedusega.

### 3.3 Active Vibration Reduction (AVR)

Piikvasaral on Active Vibration Reduction (AVR) süsteem, mis vähendab vibratsiooni tunduvalt.

### 3.4 Võimalik väärkasutus

- Toode ei ole ette nähtud tervisekahjulike materjalide töötlemiseks.
- Toode ei ole ette nähtud niiskes keskkonnas töötamiseks.
- Seadet ei tohi kasutada andmesildil näidatud võrgupingest ja -sagedusest erineva pinge ja sagedusega.

### 3.5 Hooldusnäit

Piikvasaral on võimsuse indikaatorituli, mis on varustatud valgussignaaliga.

Seisund	Tähendus
Hooldusnäit põleb.	<ul style="list-style-type: none"> <li>• Käes on hoolduse tähtaeg.</li> </ul>
Hooldusnäit vilgub.	<ul style="list-style-type: none"> <li>• Seade on kahjustatud. Laske toode <b>Hilti</b> hooldekeskuses parandada.</li> </ul>

### 3.6 Tarnekomplekt

Piikvasar, lisakäepide, kasutusjuhend.



Teised süsteemi kuuluvad tooted, mida on lubatud tööriistaga kasutada, leiata **Hilti** müügiesindusest või veebisaidilt: [www.hilti.group](http://www.hilti.group).

## 4 Tehnilised andmed

### 4.1 Piikvasar



Andmed nimipinge, nimivoolu, sageduse ja nimivõimsuse kohta leiata kasutusriigile vastavalt andmesildilt.

Generaatori või transformaatore kasutamisel peab selle väljundvõimsus olema vähemalt kaks korda suurem kui seadme tüübisildile märgitud nimisisendvõimsus. Transformaatori või generaatori tööpinge peab olema kogu aeg vahemikus + 5% ja - 15% seadme nimipingest.

	TE 500-AVR
Kaal EPTA-Procedure 01 kohaselt	6,3 kg

### 4.2 Andmed müra ja vibratsiooni kohta vastavalt standardile EN 60745

Käesolevas juhendis märgitud helirõhu- ja vibratsioonitase on mõõdetud standarditud mõõtemeetodil ja seda saab kasutada elektriliste tööriistade omavaheliseks võrdlemiseks. See sobib ka vibratsiooni- ja mürataseme esialgseks hindamiseks.

Toodud näitajad iseloomustavad elektrilise tööriista põhilisi ettenähtud töid. Kui aga elektrilist tööriista kasutatakse muul otstarbel, teiste tarvikutega või kui tööriista on ebapiisavalt hooldatud, võivad näitajad

käesolevas juhendis toodud näitajatest kõrvale kalduda. See võib vibratsiooni- ja mürataset töötamise koguperioodil tunduvalt suurendada.

Ekspositsiooni täpseks hindamiseks tuleb arvesse võtta ka aega, mil seade oli välja lülitatud või küll sisse lülitatud, kuid tegelikult tööle rakendamata. See võib vibratsiooni- ja mürataset töö koguperioodi lõikes tunduvalt vähendada.

Kasutaja kaitseks müra ja/või vibratsiooni eest võtke tarvitusele täiendavaid kaitsemeetmeid, näiteks: hoidage elektrilist tööriista ja tarvikuid korralikult, hoidke käed soojad, tagage sujuv töökorraldus.

#### Müratasete

	TE 500-AVR
Helivõimsustase ( $L_{WA}$ )	95 dB(A)
Helivõimsustaseme mõõtemääramatus ( $K_{WA}$ )	3 dB(A)
Helirõhutase ( $L_{pA}$ )	84 dB(A)
Helirõhutaseme mõõtemääramatus ( $K_{pA}$ )	3 dB(A)

#### Vibratsioonitase

	TE 500-AVR
Piikimine ( $a_{h, Cheq}$ )	6,8 m/s <sup>2</sup>
Mõõtemääramatus (K)	1,5 m/s <sup>2</sup>

## 5 Käsitsemine

### 5.1 Töö ettevalmistamine

#### ETTEVAATUST

**Vigastuste oht!** Seadme soovimatu käivitumine.

- ▶ Enne seadme seadistamist ja tarvikute vahetamist tõmmake pistik pistikupesast välja.

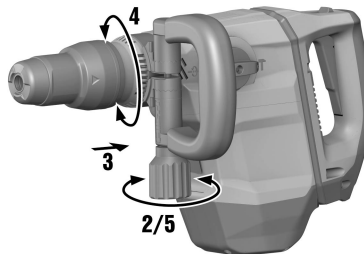
Järgige kasutusjuhendis esitatud ja tootele märgitud ohutusnõudeid ja hoiatusi.

#### 5.1.1 Lisakäepideme paigaldamine

#### ETTEVAATUST

**Vigastuste oht!** Piikvasara üle kontrolli kaotamine.

- ▶ Veenduge, et lisakäepideme on korrektselt paigaldatud ja nõuetekohaselt kinnitatud.



1. Lükake kinnitus (kinnitusriba) ja lisakäepideme eest üle padruni selleks ettenähtud sooneni.
2. Seadke lisakäepideme soovitud asendisse.
3. Keerake hooba, et lisakäepideme kinnitust (kinnitusriba) pingutada.

### 5.1.2 Pistikühendusega võrgujuhtme ühendamine

#### **ETTEVAATUST**

**Vigastuste oht** põhjustatud lekkevoolust määratud kontaktide puhul.

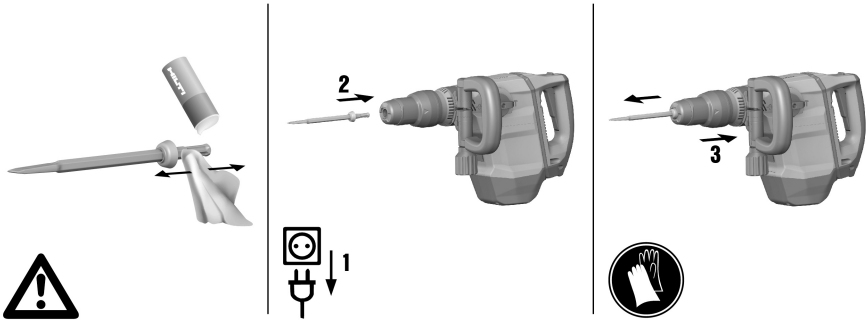
- ▶ Ühendage lahutatav elektripistikühendus seadmega vaid siis, kui see on puhas, kuiv ja pingevaba.
1. Viige kodeeritud lahutatav pistik lõpuni seadmesse, kuni lukustus kuuldavalt kohale fikseerub.
  2. Ühendage võrgupistik pistikupessa.

### 5.1.3 Tarviku paigaldamine/eemaldamine

#### **HOIATUS**

**Vigastuste oht!** Seade läheb kasutades kuumaks.

- ▶ Tarvikut vahetades kandke kaitsekindaid!



1. Määrige tarviku padrunisse kinnitatavat osa veidi.
2. Torgake tarvik lõpuni padrunisse ja laske kohale fikseeruda.
  - ◀ Seade on töövalmis.
3. Tõmmake padruni lukustus lõpuni tagasi ja eemaldage tarvik.



Kasutage üksnes **Hilti** originaalmääret. Mittesobiva määrdede kasutamine võib seadet kahjustada.

### 5.1.4 Meisli positsioneerimine

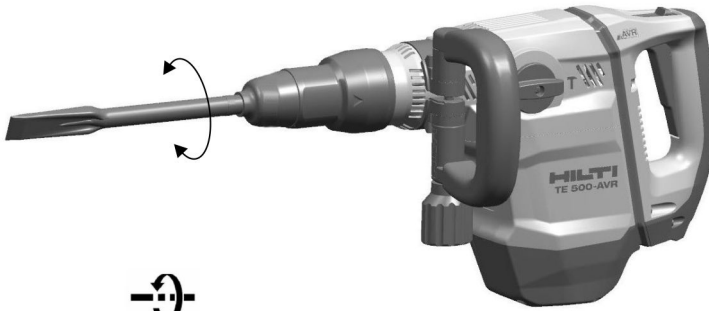
#### **ETTEVAATUST**

**Vigastuste oht!** Meisli üle kontrolli kaotamine.

- ▶ Ärge töötage asendis "meisli positsioneerimine". Seadke ja fikseerige töörežiimilüliti asendisse "meiseldamine".



Meislit saab lukustada 24 erinevasse asendisse (15° sammuga). Nii on lapik- ja profiilmeislitega võimalik alati töötada optimaalses tööasendis.



1. Seadke töörežiimilüliti asendisse  $\rightarrow$ .
2. Keerake meisel soovitud asendisse.
3. Seadke töörežiimilüliti asendisse **T**, kuni see fikseerub kohale.
  - ◀ Seade on töövalmis.

### 5.1.5 Pistikühendusega võrgujuhtme lahtiühendamine elektrilise tööriista küljest

1. Tõmmake seadme võrgupistik pistikupesast välja.
2. Vajutage lukustusnupule ja tõmmake kodeeritud lahutatav pistik pistikupesast välja.
3. Eemaldage võrgujuhe seadmest.

## 5.2 Töötamine

### HOIATUS

**Elektrilöögi oht!** Puuduv maandusjuhe ja rikkevoolukaitselüliti võivad kaasa tuua raskeid vigastusi ja põletusi.

- ▶ Veenduge, et ehitusplatsi elektrikaablis (nii võrgu- kui generaatoritoite puhul) on alati olemas ja ühendatud maandusjuhe ja rikkevoolukaitselüliti.
- ▶ Ilma nende ohutusnõueteta ärge toodet tööle rakendage.

### HOIATUS

**Kahjustatud toitejuhe on ohtlik!** Ärge puudutage toitejuhet, kui see on töö käigus vigastada saanud. Tõmmake seadme pistik elektrikontaktist välja.

- ▶ Kontrollige regulaarselt seadme toitejuhet ja vigastuste tuvastamisel laske see elektriala asjatundjal välja vahetada.

Kooskõlastage kõik tööd projektijuhiga!

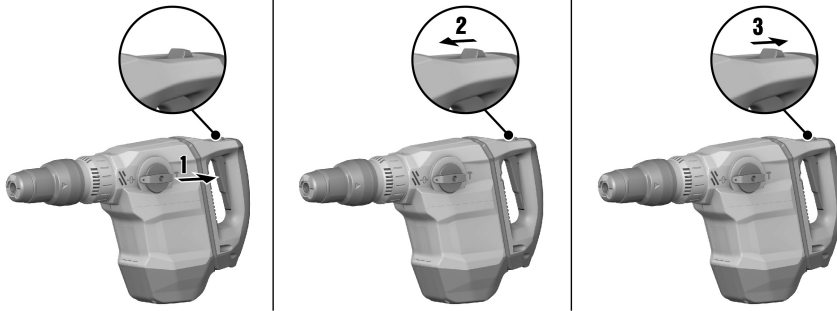
### 5.2.1 Meiseldamine



- ▶ Seadke töörežiimilüliti asendisse **T**.

## 5.2.2 Pideva töörežiimi sisse-/väljalülitamine

Piikimisrežiimil saate toitelüliti lukustada sisselülitatud olekus.



1. Lükake pideva töö režiimi lukustusnupp ette.
2. Vajutage toitelüliti lõpuni sisse.
  - ◀ Seade töötab nüüd pideva töö režiimis.
3. Lükake pideva töö režiimi lukustusnupp taha.
  - ◀ Seade lülitub välja.

## 6 Hooldus ja korrashoid

### HOIATUS

**Elektrilöögi oht!** Seadme hooldus- ja korrashoiutööde tegemine sel ajal, kui seadme toitepistik on vooluvõrku ühendatud, võib kaasa tuua raskeid vigastusi ja põletusi.

- ▶ Enne mis tahes hooldus- ja korrashoiutöid tõmmake toitepistik välja!

### Hooldus

- Kõvasti kinni olev mustus eemaldage ettevaatlikult.
- Puhastage ventilatsiooniasjad ettevaatlikult kuiva harjaga.
- Puhastage korpust kergelt niiske lapiga. Ärge kasutage silikooni sisaldavaid hooldusvahendeid, sest need võivad kahjustada seadme plastdetailide.

### Korrashoid

### HOIATUS

**Elektrilöögi oht!** Elektridetailide asjatundmatu parandamine võib kaasa tuua raskeid vigastusi ja põletusi.

- ▶ Elektridetailidele tohivad parandada ainult elektriala asjatundjad.
- Kontrollige regulaarselt, kas kõik nähtavad osad on terved ja kas juhtelemendid toimivad veatult.
- Kahjustuste ja/või tõrgete korral ärge rakendage elektrilist tööriista tööle. Laske tööriist kohe **Hilti** hoolduskeskuses parandada.
- Pärast hooldus- ja korrashoiutöid paigaldage kõik kaitseseadised ja kontrollige nende toimivust.

## 7 Transport ja ladustamine

- Ärge transportige elektrilist tööriista, millesse on paigaldatud tarvik.
- Enne elektrilise tööriista hoiulepanekut tõmmake toitepistik pistikupesast välja.
- Hoidke seadet kuivas kohas, mis on lastele ja kõrvalistele isikutele ligipääsmatu.
- Pärast pikemat transporti või ladustamist kontrollige tööriista vigastuste suhtes.

## 8 Abi tõrgete puhul

Kui peaks esinema tõrge, mida ei ole järgmises tabelis nimetatud või mida Te ei suuda ise kõrvaldada, pöörduge **Hilti** hooldekeskusse.

### 8.1 Abi tõrgete puhul

Tõrge	Võimalik põhjus	Lahendus
Piikvasar ei käivitu.	Vooluvarustus katkenud.	► Ühendage vooluvõrku mõni teine elektriseade ja kontrollige, kas see töötab.
	Elektrooniline käivitustõkis on pärast voolukatkestust aktiveerunud.	► Lülitage seade välja ja uuesti sisse.
	Generaator on ooterežiimil (Sleep Mode).	► Kasutage generaatorit mõne teise tarvitiga (nt ehitusplatsil kasutatav lamp). Lülitage seade välja ja uuesti sisse.
	Seade on kahjustada saanud.	► Laske toode <b>Hilti</b> hooldekeskuses parandada.
	Grafiitharjad on kulunud.	► Laske kontrollida ja vajadusel vahetada elektriala asjatundjal.
Puudub löögifunktsioon.	Seade on liiga külm.	► Asetage piikvasar maha ja laske sellel töötada tühikäigul. Vajaduse korral korrake toimingut, kuni löögimehhanism töötab.
Piikvasar ei tööta täisvõimsusel.	Pikendusjuhe on liiga pikk /või liiga väikese ristlõikega.	► Kasutage ettenähtud pikkuse ja/või piisava ristlõikega pikendusjuhet.
	Juhtlüliti ei ole lõpuni alla vajutatud.	► Vajutage juhtlüliti lõpuni alla.
Meislit ei saa lukustusest vabastada.	Padrun ei ole täielikult tagasi tõmmatud.	► Tõmmake padrun lõpuni tagasi ja võtke tarvik välja.
Hooldusnäit vilgub.	Seade on kahjustada saanud.	► Laske toode <b>Hilti</b> hooldekeskuses parandada.
Hooldusnäit põleb.	Grafiitharjad on kulunud.	► Laske kontrollida ja vajadusel vahetada elektriala asjatundjal.
	Seade on kahjustatud või on käes hoolduse tähtaeg.	► Laske seadet parandada üksnes <b>Hilti</b> hooldekeskuses.

## 9 Utiliseerimine

**Hilti** seadmed on suure osas valmistatud taaskasutatavatest materjalidest. Taaskasutuse eelduseks on materjalide korralik sorteerimine. Paljudes riikides kogub **Hilti** kasutusressursi ammendanud seadmed kokku. Lisateavet saate **Hilti** müügiesindusest.



- Ärge käidelve kasutusressursi ammendanud elektrilisi tööriistu koos olmejäätmetega!

## 10 RoHS (direktiiv ohtlike ainete kasutamise piirangute kohta)

Järgmistel linkidel leiate ohtlike ainete tabeli: [qr.hilti.com/rxxx](http://qr.hilti.com/rxxx).

RoHS-tabeli juurde viiva lingi leiate käesoleva dokumendi lõpust QR-koodina.

## 11 Tootja garantii

- Kui Teil on küsimusi garantiitingimuste kohta, pöörduge **Hilti** müügiesindusse.







**Hilti Aktiengesellschaft**  
Feldkircherstraße 100  
9494 Schaan | Liechtenstein

**TE 500-AVR (03)**

[2016]

2011/65/EU  
2014/30/EU  
2006/42/EG  
2000/14/EG-Anhang VI

EN ISO 12100  
EN 60745-1  
EN 60745-2-6



Measured 100 dB (A)  
Guaranteed 103 dB (A)



TÜV Nord CERT GmbH  
Am TÜV 1 | DE 30519 Hannover

**Paolo Luccini**  
Head of BA Quality and Process Management  
Business Area Electric Tools & Accessories

Schaan, 2017-08-01

**Tasilo Deinzer**  
Executive Vice President  
Business Unit Power Tools & Accessories









Hilti Corporation  
LI-9494 Schaan  
Tel.: +423 234 21 11  
Fax: +423 234 29 65  
[www.hilti.group](http://www.hilti.group)