

HILTI

AG 125-7SE

AG 125-8SE

Română



1 Date privind documentația




1.1 Referitor la această documentație

- Înainte de punerea în funcțiune, citiți complet această documentație. Aceasta este condiția necesară pentru un lucru în siguranță și pentru o manevrare fără defecțiuni.
- Aveți în vedere indicațiile de securitate și de avertizare din această documentație și de pe produs.
- Păstrați întotdeauna manualul de utilizare în preajma produsului și predăți-l altor persoane numai împreună cu aceste manual.

1.2 Explicitarea simbolurilor



1.2.1 Indicații de avertizare

Indicațiile de avertizare avertizează împotriva pericolelor care apar în lucrul cu produsul. Următoarele cuvinte-semnal sunt utilizate în combinație cu un simbol:

	PERICOL! Pentru un pericol iminent și direct, care duce la vătămări corporale sau la accidente mortale.
	ATENȚIONARE! Pentru un posibil pericol iminent, care pot provoca vătămări corporale grave sau accidente mortale.
	AVERTISMENT! Pentru situații care pot fi periculoase și pot provoca răni ușoare sau pagube materiale.




1.2.2 Simboluri în documentație

În această documentație sunt utilizate următoarele simboluri:

	Citiți manualul de utilizare înainte de folosire
	Indicații de folosire și alte informații utile

1.2.3 Simboluri în imagini



Următoarele simboluri sunt utilizate în imagini:

	Acest numere fac trimitere la figura respectivă de la începutul acestor instrucțiuni.
3	Numerotarea reflectă ordinea etapelor de lucru în imagine și poate să difere de etapele de lucru din text.
	Numerele pozițiilor sunt utilizate în figura Vedere generală și fac trimitere la numerele din legendă în paragraful Vedere generală a produsului .
	Acest semn are rolul de a stimula o atenție deosebită din partea dumneavoastră în lucrul cu produsul.

1.3 Simboluri în funcție de produs

1.3.1 Simboluri pe produs

Pe produs sunt utilizate următoarele simboluri:

	Folosiți apărătoare pentru ochi
/min	rotații pe minut
RPM	rotații pe minut
n	Turația nominală
∅	Diametru
	Clasa de protecție II (cu izolație dublă)

1.4 Informații despre produs

Produsele **Hilti** sunt destinate utilizatorilor profesioniști, iar operarea cu acestea, întreținerea și repararea lor sunt activități permise numai personalului autorizat și instruit. Acest personal trebuie să fie instruit în mod special cu privire la potențialele pericole. Produsul și mijloacele sale auxiliare pot genera pericole dacă sunt utilizate necorespunzător sau folosite inadecvat destinației de către personal neinstruit.

Indicativul de model și numărul de serie sunt indicate pe plăcuța de identificare.

- ▶ Transcrieți numărul de serie în tabelul următor. Datele despre produs vă sunt necesare în cazul solicitărilor de informații la reprezentanța noastră sau la centrul de service.

Date despre produs

Polizor unghiular	AG 125-8SE AG 125-7SE
Generația	05
Număr de serie	

1.5 Declarație de conformitate

Declarăm pe propria răspundere că produsul descris aici este conform cu directivele și normele în vigoare. O imagine a declarației de conformitate găsiți la finalul acestei documentații.

Documentațiile tehnice sunt stocate aici:

Hilti Entwicklungsgesellschaft mbH | Zulassung Geräte | Hiltistraße 6 | 86916 Kaufering, DE

2 Securitate

2.1 Instrucțiuni de ordin general privind securitatea și protecția muncii pentru sculele electrice

⚠ **ATENȚIONARE** Citiți toate instrucțiunile de protecție a muncii și instrucțiunile de lucru. Neglijențele în respectarea instrucțiunilor de protecție a muncii și a instrucțiunilor de lucru pot provoca electrocutări, incendii și/sau accidente grave.

Păstrați toate instrucțiunile de protecție a muncii și instrucțiunile de lucru pentru consultare în viitor.

Termenul de „sculă electrică” folosit în instrucțiunile de protecție a muncii se referă la sculele cu alimentare de la rețea (cu cablu de rețea) și la sculele electrice cu alimentare de la acumulatori (fără cablu de rețea).

Securitatea în locul de muncă

- ▶ **Mențineți curățenia și un iluminat bun în zona de lucru.** Dezordinea sau iluminatul insuficient în zona de lucru pot constitui surse de accidente.
- ▶ **Nu lucrați cu scula electrică în medii cu pericol de explozie, în care sunt prezente lichide, gaze sau pulberi inflamabile.** Sculele electrice generează scântei care pot aprinde pulberile sau vaporii.
- ▶ **Nu permiteți accesul copiilor și al altor persoane în zona de lucru pe parcursul utilizării sculei electrice.** În cazul distragerii atenției, puteți pierde controlul asupra mașinii.

Securitatea electrică

- ▶ **Fișa de racord a sculei electrice trebuie să se potrivească cu priza de alimentare.** Orice gen de modificare a fișei este interzis. **Nu folosiți niciun tip de fișe adaptoare împreună cu scule electrice având împământare de protecție.** Fișele nemodificate și prizele adecvate diminuează riscul de electrocutare.
- ▶ **Evitați contactul corpului cu suprafețele legate la pământ, cum ar fi țevile, sistemele de încălzire, plitele și frigiderele.** Există un risc major de electrocutare atunci când corpul se află în contact cu obiecte legate la pământ.
- ▶ **Feriți sculele electrice de influența ploii și umidității.** Pătrunderea apei în scula electrică crește riscul de electrocutare.
- ▶ **Nu utilizați cablul în scopuri pentru care nu este destinat, de exemplu pentru a transporta scula electrică, a suspenda scula electrică sau pentru a trage fișa din priza de alimentare.** Feriți cablul de influențele căldurii, uleiului, muchiilor ascuțite sau componentelor mobile ale mașinii. Cablurile deteriorate sau înfășurate majorează riscul de electrocutare.
- ▶ **Dacă lucrați cu o sculă electrică în aer liber, utilizați numai cabluri prelungitoare care sunt adecvate și pentru folosirea în exterior.** Folosirea cablurilor prelungitoare adecvate lucrului în aer liber diminuează riscul de electrocutare.

- ▶ **Dacă punerea în exploatare a sculei electrice într-un mediu cu umiditate nu se poate evita, utilizați un întrerupător automat de protecție diferențial.** Utilizarea unui întrerupător automat de protecție diferențial diminuează riscul de electrocutare.

Securitatea persoanelor

- ▶ **Procedați cu atenție, concentrați-vă la ceea ce faceți și lucrați în mod rațional atunci când manevrați o sculă electrică. Nu folosiți nicio sculă electrică dacă sunteți obosit sau dacă vă aflați sub influența drogurilor, alcoolului sau medicamentelor.** Un moment de neatenție în folosirea sculei electrice poate duce la accidentări serioase.
- ▶ **Purtați echipament personal de protecție și, întotdeauna, ochelari de protecție.** Folosirea echipamentelor personale de protecție, ca de ex. masca anti-praf, încălțăminta antiderapantă, casca de protecție sau căștile antifonice, în funcție de tipul sculei electrice și de natura aplicației de lucru, duce la diminuarea riscului de accidentare.
- ▶ **Împiedicați pornirea involuntară a mașinii. Asigurați-vă că scula electrică este deconectată, înainte de a o racorda la alimentarea electrică și/ sau la acumulator, de a o lua din locul de lucru sau de a o transporta.** Situațiile în care transportați scula electrică ținând degetul pe întrerupător sau racordați mașina în stare pornită la alimentarea electrică pot duce la accidente.
- ▶ **Înainte de a porni scula electrică, îndepărtați uneltele de reglaj sau cheile fixe.** Un accesoriu de lucru sau o cheie fixă, aflate într-o componentă rotativă a mașinii, pot provoca vătămări corporale.
- ▶ **Evitați o poziție anormală a corpului. Asigurați-vă o poziție stabilă și păstrați-vă întotdeauna echilibrul.** În acest fel, veți putea controla mai bine scula electrică în situații neașteptate.
- ▶ **Purtați îmbrăcăminte de lucru adecvată. Nu purtați haine largi sau bijuterii. Țineți părul, îmbrăcăminta și mănușile departe de componentele aflate în mișcare.** Îmbrăcăminta largă, bijuteriile sau părul lung pot fi prinse de piesele aflate în mișcare.
- ▶ **Dacă există posibilitatea montării unor accesorii de aspirare și captare a prafului, asigurați-vă că acestea sunt racordate și folosite corect.** Utilizarea unui sistem de aspirare a prafului poate diminua pericolul provocat de praf.

Utilizarea și manevrarea sculei electrice

- ▶ **Nu suprasolicitați mașina. Folosiți scula electrică special destinată lucrării dumneavoastră.** Cu scula electrică adecvată, lucrați mai bine și mai sigur în domeniul de putere specificat.
- ▶ **Nu folosiți nicio sculă electrică având întrerupătorul defect.** O sculă electrică ce nu mai permite pornirea sau oprirea sa este periculoasă și trebuie reparată.
- ▶ **Scoateți fișa din priză și/ sau înlăturați acumulatorul, înainte de executarea unor reglaje la mașină, înlocuirea accesoriiilor sau depo-**

zitarea mașinii. Această măsură de precauție reduce riscul unei porniri involuntare a sculei electrice.

- ▶ **Păstrați sculele electrice în locuri inaccesibile copiilor, atunci când nu le utilizați. Nu permiteți folosirea aparatului/ mașinii de către persoane care nu sunt familiarizate cu aceasta sau care nu au citit instrucțiunile de față.** Sculele electrice sunt periculoase atunci când sunt folosite de persoane fără experiență.
- ▶ **Îngrijiți sculele electrice cu multă atenție. Controlați funcționarea impecabilă a componentelor mobile și verificați dacă acestea nu se blochează, dacă există piese sparte sau care prezintă deteriorări de natură să influențeze negativ funcționarea sculei electrice. Dispuneți repararea pieselor deteriorate înainte de punerea în exploatare mașinii.** Multe accidente se produc din cauza întreținerii defectuoase a sculelor electrice.
- ▶ **Păstrați accesoriile așchietoare bine ascuțite și curate.** Accesoriile așchietoare întreținute atent, cu muchii așchietoare bine ascuțite se blochează mai greu și pot fi conduse mai ușor.
- ▶ **Utilizați scula electrică, accesoriile, dispozitivele de lucru etc. corespunzător acestor instrucțiuni. țineți seama de condițiile de lucru și de activitatea care urmează a fi desfășurată.** Folosirea unor scule electrice destinate altor aplicații de lucru decât cele prevăzute poate conduce la situații periculoase.

Service

- ▶ **Încredințați repararea sculei electrice a dumneavoastră numai personalului calificat de specialitate și numai în condițiile folosirii pieselor de schimb originale.** În acest fel, este garantată menținerea siguranței de exploatare a sculei electrice.

2.2 Instrucțiuni comune de protecție a muncii pentru șlefuire, șlefuire cu șmirghel, lucrul cu perii de sârmă, polizare și debitare cu discuri abrazive:

- ▶ **Această sculă electrică se utilizează ca șlefuitor, șlefuitor cu șmirghel, perie de sârmă și mașină de tăiat cu disc abraziv. Acordați atenție tuturor instrucțiunilor de protecție a muncii, instrucțiunilor, desenelor și datelor pe care le primiți împreună cu aparatul.** Dacă nu respectați instrucțiunile care urmează, vă expuneți pericolelor de electrocutare, foc și/ sau accidentări grave.
- ▶ **Această sculă electrică nu este adecvată pentru polizare.** Aplicațiile de lucru pentru care această sculă electrică nu este prevăzută pot provoca pericole și accidentări.
- ▶ **Nu utilizați accesorii care nu sunt prevăzute special și nu au fost recomandate de producător pentru această sculă electrică.** Simplul motiv că puteți fixa accesoriul la scula electrică nu garantează o utilizare în siguranță.

- ▶ **Turația admisă a dispozitivului de lucru trebuie să fie cel puțin la fel de înaltă ca și turația maximă indicată pe scula electrică.** Accesoriile care se rotesc mai rapid decât este admis se pot sparge și pot fi aruncate.
- ▶ **Diametrul exterior și grosimea dispozitivului de lucru trebuie să corespundă indicațiilor dimensionale ale sculei electrice.** Dispozitivele de lucru dimensionate greșit nu pot fi ecranate sau controlate suficient.
- ▶ **Dispozitivele de lucru cu adaptor filetat trebuie să se potrivească perfect pe filetul arborelui port-accesoriu.** La dispozitivele de lucru care se montează cu flanșă, diametrul găurii dispozitivului de lucru trebuie să se potrivească cu diametrul de preluare al flanșei. Dispozitivele de lucru care nu se fixează perfect pe scula electrică se rotesc neuniform, vibrează foarte intens și pot duce la pierderea controlului.
- ▶ **Nu utilizați dispozitive de lucru deteriorate.** Controlați înainte de fiecare utilizare eventualele formări de așchii sau fisuri la dispozitivele de lucru cum ar fi discurile abrazive, eventualele fisuri sau uzura puternică prin fricțiune sau folosire la talerele de șlefuit, eventualele fire desprinse sau rupte la periile de sârmă. Dacă scula electrică sau dispozitivul de lucru cade accidental, verificați dacă acesta s-a deteriorat sau utilizați un dispozitiv de lucru nedeteriorat. Dacă ați controlat și introdus dispozitivul de lucru, nu stați și nu permiteți staționarea altor persoane din apropiere la nivelul dispozitivului de lucru aflat în rotație, și lăsați produsul să funcționeze un minut cu turația maximă. Dispozitivele de lucru deteriorate se sparg cel mai frecvent în acest interval de testare.
- ▶ **Purtați echipamentul personal de protecție.** În funcție de aplicația de lucru, utilizați o apărătoare pentru întreaga față, apărătoare pentru ochi sau ochelari de protecție. Dacă este cazul, purtați o mască anti-praf, căști antifonice, mănuși de protecție sau un șorț special, care vă protejează față de particulele așchiate și de material. Ochii trebuie să fie protejați față de corpurile străine antrenate în aer, care se formează în diferite aplicații de lucru. Mască anti-praf sau mască de protecție a respirației trebuie să filtreze praful generat în cursul aplicației de lucru. Dacă vă expuneți la zgomot puternic o perioadă îndelungată, puteți suferi leziuni ale auzului.
- ▶ **Aveți în vedere ca terțele persoane să păstreze o distanță de siguranță suficientă față de zona dumneavoastră de lucru.** Orice persoană care pătrunde în zona de lucru trebuie să poarte echipament personal de protecție. Fragmentele rupte din piesa care se prelucrează sau dispozitivele de lucru sparte pot fi aruncate și pot provoca accidentări inclusiv în afara zonei efective de lucru.
- ▶ **Țineți scula electrică numai de suprafețele izolate ale mânerelor, dacă executați lucrări în care dispozitivul de lucru poate întâlni conductori electrici ascunși sau propriul cablu de rețea.** Contactul

cu un conductor parcurs de curent poate pune sub tensiune și piesele metalice ale produsului și poate duce la electrocutări.

- ▶ **Țineți cablul de rețea la distanță față de dispozitivele de lucru aflate în rotație.** Dacă pierdeți controlul asupra produsului, cablul de rețea poate fi secționat sau angrenat, iar mâna sau brațul dumneavoastră poate ajunge la dispozitivul de lucru aflat în rotație.
- ▶ **Nu depuneți niciodată scula electrică înainte ca dispozitivul de lucru să fie în repaus complet.** Dispozitivul de lucru aflat în rotație poate ajunge în contact cu suprafața de depunere, situație în care puteți pierde controlul asupra sculei electrice.
- ▶ **Nu lăsați scula electrică să funcționeze în timp ce o transportați.** Îmbărcăminte dumneavoastră poate fi angrenată prin contactul întâmplător cu dispozitivul de lucru aflat în rotație, iar dispozitivul de lucru vă poate pătrunde în corp.
- ▶ **Curățați regulat fantele de aerisire ale sculei electrice.** Sufianta motorului atrage praful în carcasă, iar o acumulare puternică de praf metalic poate duce la apariția unor pericole de natură electrică.
- ▶ **Nu utilizați scula electrică în apropierea materialelor inflamabile.** Scânteile pot aprinde aceste materiale.
- ▶ **Nu utilizați dispozitive de lucru care necesită mijloace de răcire lichide.** Utilizarea apei sau a altor mijloace de răcire lichide poate duce la electrocutări.

Recul și instrucțiunile corespunzătoare de protecție a muncii

Recul este reacția bruscă în urma agățării sau blocării dispozitivului de lucru aflat în rotație, cum ar fi discul abraziv, talerul de șlefuit, peria de sârmă etc. Agățarea sau blocarea provoacă oprirea instantanee a dispozitivului de lucru aflat în rotație. În acest fel, o sculă electrică necontrolată este accelerată în punctul de blocare în sensul invers celui de rotație a dispozitivului de lucru. Dacă, de exemplu, discul abraziv de șlefuire s-a agățat sau blocat în piesa care se prelucrează, marginea discului abraziv introdus în piesa care se prelucrează rămâne imobilizată, ceea ce duce la ruperea discului abraziv sau la reculul acestuia. Discul abraziv de șlefuire se va mișca spre operator sau în sens opus, în funcție de sensul de rotație a discului în locul de blocare. În această situație, este posibilă și ruperea discurilor abrazive de șlefuire. Reculul este consecința folosirii greșite sau defectuoase a sculei electrice. El poate fi împiedicat prin măsuri de precauție adecvate, așa cum este descris mai jos.

- ▶ **Țineți ferm scula electrică și aduceți corpul și brațele într-o poziție în care puteți să captați forțele de recul. Utilizați întotdeauna mânerul suplimentar, dacă acesta există, pentru a avea cel mai ridicat control posibil asupra forțelor de recul sau momentelor mecanice de reacție la creșterea turației.** Operatorul poate stăpâni forțele de recul și de reacție prin măsuri de precauție adecvate.

- ▶ **Nu aduceți niciodată mâinile în apropierea dispozitivelor de lucru aflate în rotație.** Dispozitivul de lucru se poate deplasa peste mâna dumneavoastră în cazul unui recul.
- ▶ **Evitați prezența corpului în zona în care scula electrică se deplasează în caz de recul.** Reculul propulsează scula electrică în direcția opusă mișcării discului abraziv, în punctul de blocare.
- ▶ **Lucrați cu atenție deosebită în zonele colțurilor, muchiilor ascuțite etc. Împiedicați posibilitatea ca dispozitivele de lucru să ricoșeze din piesa care se prelucrează și să se înțepenească.** Dispozitivul de lucru aflat în rotație tinde să se înțepenească la colțuri, muchii ascuțite sau dacă ricoșează. Această situație cauzează pierderea controlului sau reculul.
- ▶ **Nu utilizați pânze de ferăstrău cu lanț sau pânze de ferăstrău dințate.** Asemenea dispozitive de lucru produc frecvent un recul sau pierderea controlului asupra sculei electrice.

Instrucțiuni speciale de protecție a muncii pentru șlefuire și debitare cu discuri abrazive:

- ▶ **Utilizați exclusiv corpurile abrazive avizate pentru scula electrică și capota de protecție prevăzută pentru aceste corpuri abrazive.** Corpurile abrazive care nu sunt prevăzute pentru scula electrică nu pot fi ecranate suficient și nu prezintă siguranță.
- ▶ **Discurile abrazive bombate trebuie să fie montate astfel încât suprafața lor de rectificare să nu fie proeminentă peste nivelul marginii capotei de protecție.** Un disc abraziv montat neuniform care iese dincolo de nivelul marginii capotei de protecție nu mai poate fi ecranat suficient.
- ▶ **Capota de protecție trebuie să fie montată în siguranță pe scula electrică și reglată pentru a conferi cel mai înalt grad de securitate, astfel încât partea din corpul abraziv care rămâne deschisă spre operator să fie cea mai mică posibil.** Capota de protecție ajută la protejarea operatorului față de fragmentele rupte, contactul accidental cu corpul abraziv, precum și față de scânteile care ar putea aprinde îmbrăcămintea.
- ▶ **Utilizarea corpurilor abrazive este permisă numai pentru posibilitățile aplicative recomandate. De exemplu: nu șlefuiți niciodată cu suprafața laterală a unui disc abraziv de tăiere.** Discurile abrazive de tăiere sunt destinate așchierii în materiale cu muchia discului. Exercițiul unor forțe laterale asupra acestor corpuri abrazive poate duce la spargerea lor.
- ▶ **Utilizați întotdeauna flanșe de strângere fără deteriorări, de mărime și formă corecte pentru discul abraziv ales de dumneavoastră.** Flanșele adecvate susțin discul abraziv și diminuează astfel pericolul spargerii discului. Flanșele pentru discurile abrazive de tăiere pot să difere față de flanșele pentru alte discuri abrazive.
- ▶ **Nu utilizați discuri abrazive uzate de la scule electrice mai mari.** Discurile abrazive pentru sculele electrice mai mari nu sunt concepute pentru turațiile ridicate ale sculelor electrice mai mici și se pot sparge.

Alte instrucțiuni speciale de protecție a muncii pentru debitarea cu discuri abrazive:

- ▶ **Evitați blocarea discului abraziv de tăiere sau presiunea de apăsare prea ridicată. Nu executați tăieri excesiv de adânci.** Suprasarcina asupra discului abraziv de tăiere duce la creșterea solicitării acestuia și a probabilității de înclinare sau blocare și, implicit, la posibilitatea unui recul sau a spargerii corpului abraziv.
- ▶ **Evitați prezența în zona din fața și din spatele discului abraziv de tăiere aflat în rotație.** Dacă deplasați discul abraziv de tăiere spre propria persoană în piesa care se prelucrează, scula electrică cu discul aflat în rotație poate fi aruncată direct spre dumneavoastră în cazul unui recul.
- ▶ **Dacă discul abraziv de tăiere se înțepenește sau dacă întrerupeți lucrul, deconectați aparatul și așteptați până când discul ajunge în stare de repaus complet. Nu încercați niciodată să trageți din tăietură discul abraziv de tăiere aflat încă în rotație; în caz contrar, poate avea loc un recul.** Identificați și înlăturați cauza înțepenirii.
- ▶ **Nu conectați din nou scula electrică cât timp aceasta se află încă în piesa care se prelucrează. Lăsați mai întâi discul abraziv de tăiere să își atingă turația maximă, înainte de a continua cu atenție operația de tăiere.** În caz contrar, discul se poate agăța, poate sări din piesa de lucru sau poate provoca un recul.
- ▶ **Sprijiniți plăcile sau piesele de lucru mari, pentru a diminua riscul unui recul datorită înțepenirii discului abraziv de tăiere.** Piese de lucru mari se pot încovoia sub propria greutate. Piesa care se prelucrează trebuie să fie sprijinită pe ambele laturi ale discului, atât în apropierea tăieturii, cât și la margine.
- ▶ **Procedați cu o atenție deosebită la "tăierile îngropate" în pereții existenți sau alte zone fără vizibilitate.** Discul abraziv de tăiere care intră adânc în material poate provoca un recul la tăierea în conductele de gaz sau de apă, conductorii electrici sau alte obiecte.

Instrucțiuni speciale de protecție a muncii pentru șlefuirea cu șmirghel:

- ▶ **Nu folosiți plăci abrazive supradimensionate, ci respectați datele producătorului referitoare la mărimea plăcii abrazive.** Plăcile abrazive proeminente față de talerele de șlefuit pot provoca accidentări, precum și blocarea, ruperea plăcilor abrazive sau reculul acestora.

Instrucțiuni speciale de protecție a muncii pentru lucrul cu perii de sârmă:

- ▶ **Aveți în vedere că peria de sârmă pierde fire și pe parcursul folosirii normale. Nu suprasolicitați perii de sârmă printr-o presiune de apăsare prea mare.** Bucățile de sârmă aruncate pot pătrunde foarte ușor prin hainele subțiri și/ sau prin piele.

- ▶ **Dacă se recomandă o capotă de protecție, împiedicați posibilitatea ca peria de sârmă să atingă capota de protecție.** Periile-disc și periile bombate își pot mări diametrul datorită presiunii de apăsare și forțelor centrifuge.

2.3 Instrucțiuni suplimentare de protecție a muncii

Securitatea persoanelor

- ▶ Folosiți produsul numai în stare tehnică impecabilă.
- ▶ Nu efectuați niciodată intervenții neautorizate sau modificări la aparat.
- ▶ Evitați atingerea pieselor în rotație - pericol de accidentare!
- ▶ Purtați mănușii de protecție și la schimbarea accesoriilor de lucru. Atingerea dispozitivului de lucru poate duce la vătămări prin tăiere și arsuri.
- ▶ Înainte de începerea lucrului stabiliți clasa de pericolozitate a materialului pulverulent care se formează în timpul lucrărilor. Utilizați un aspirator de praf industrial cu clasificare a clasei de protecție avizată oficial, care corespunde dispozițiilor locale cu privire la protecția împotriva prafului. Pulberea materialelor cum ar fi vopselele care conțin plumb, unele tipuri de lemn, betonul / zidăria / piatra care conține cuarț și minerale, precum și metale pot dăuna sănătății.
- ▶ Asigurați o aerisire bună a locului de muncă și purtați, dacă este cazul, o mască de protecție a respirației, adecvată pentru praful respectiv. Atingerea sau inhalarea pulberii poate provoca reacții alergice și/ sau afecțiuni ale căilor respiratorii ale utilizatorului sau ale persoanelor aflate în apropiere. Anumite categorii de pulbere cum ar fi praful din lemn de stejar sau de fag sunt considerate drept cancerigene, în special în combinație cu substanțele suplimentare pentru tratarea lemnului (cromați, substanțe de protecție a lemnului). Manevrarea materialului care conține azbest este permisă numai persoanelor cu pregătire de specialitate.
- ▶ Faceți pauze de lucru și exerciții pentru îmbunătățirea circulației sanguine în degetele dumneavoastră. În cazul lucrărilor lungi, din cauza vibrațiilor sunt posibile tulburări la nivelul vaselor sanguine sau al sistemului nervos în degete, mâini sau articulațiile mâinilor.

Securitatea electrică

- ▶ Verificați înainte de începerea lucrului dacă în zona de lucru există conductori electrici, conducte de gaz și țevi de apă acoperite. Piese metalice de pe exteriorul mașinii pot cauza o electrocutare dacă deteriorați accidental un conductor electric.

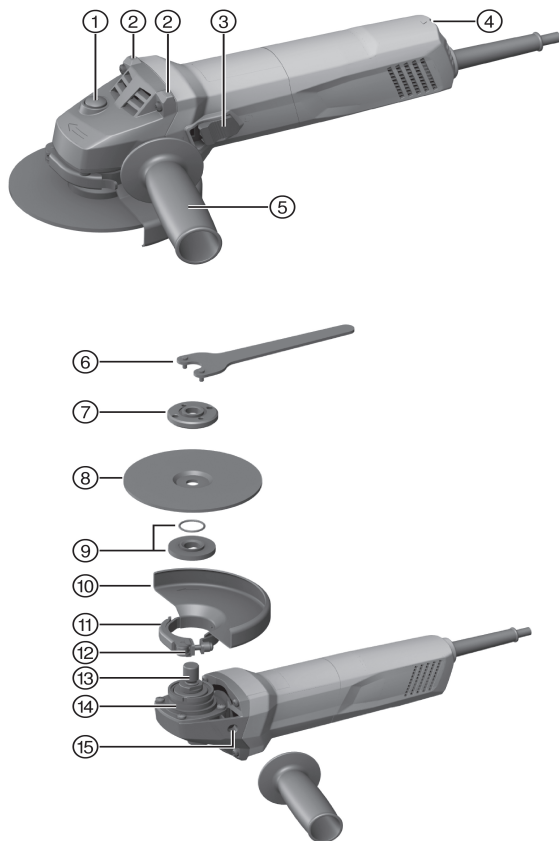
Manevrarea și folosirea cu precauție a sculelor electrice

- ▶ Nu utilizați discuri abrazive de tăiere pentru lucrări de debitare.
- ▶ Strângeți ferm dispozitivul de lucru și flanșa. Dacă dispozitivul de lucru și flanșa nu sunt strânse ferm, după deconectare apare posibilitatea ca dispozitivul de lucru să se desprindă de arborele principal la frânarea provocată de motorul aparatului.

- ▶ Aveți în vedere instrucțiunile producătorului pentru manevrarea și păstrarea discurilor abrazive de șlefuire.

3 Descriere

3.1 Vedere generală a produsului



- | | |
|---|--|
| ① Buton opritor al arborelui principal | ⑧ Disc abraziv de tăiere / disc de rectificare-degroșare |
| ② Prag de depunere | ⑨ Flanșă de prindere cu inel O |
| ③ Comutator de pornire/ oprire | ⑩ Capotă de protecție |
| ④ Rotiță de reglare pentru preselecția turației | ⑪ Pârghie de strângere |
| ⑤ Mâner lateral | ⑫ Șurub de ajustare |
| ⑥ Cheie de strângere | ⑬ Arbore principal |
| ⑦ Piuliță de strângere | ⑭ Prag cu cheie mecanică |
| | ⑮ Mufă filetată pentru mâner |

3.2 Utilizarea conformă cu destinația

Produsul descris este un polizor unghiular cu dirijare manuală și cu acționare electrică. El este destinat debitării cu discuri abrazive și rectificării-degroșării de materiale metalice și minerale, precum și șlefuirii cu materiale granulare, fiecare dintre acestea fără utilizarea apei.

Punerea în exploatare este permisă numai la tensiunea și frecvența rețelei, indicate pe plăcuța de identificare.

- Debitarea cu discuri abrazive, tăierea de fante și operațiile de rectificare-degroșare a materialelor de lucru minerale este permisă numai în condițiile utilizării capotei de protecție corespunzătoare cu apărătoarea frontală.
- La prelucrarea materialelor de bază minerale cum sunt betonul sau piatra, se va utiliza o capotă de aspirare a prafului concepută special pentru un aspirator de praf adecvat **Hilti**.

3.3 Setul de livrare

Polizor unghiular, mâner lateral, capotă de protecție standard, apărătoare frontală, flanșă de prindere, piuliță de strângere, cheie de strângere, manual de utilizare.

Alte produse din sistem, avizate pentru produsul dumneavoastră, găsiți la centrul dumneavoastră **Hilti Store** sau online la: www.hilti.group | SUA: www.hilti.com

3.4 Reglajul preliminar al turației

Acest polizor unghiular are un reglaj preliminar reglabil al turației cu 6 trepte de viteză:

- AG 125 7SE: 6000 - 11500 rot/min
- AG 125 8SE: 3500 - 11500 rot/min

3.5 Sistemul de blocare a repornirii

Aparatul nu pornește de la sine după o pană electrică, atunci când comutatorul de pornire/ oprire este blocat. Comutatorul de pornire/ oprire trebuie să fie mai întâi deblocat și apoi apăsat din nou.

3.6 Apărătoarea frontală pentru capota de protecție



Pentru rectificare-degroșare cu discuri drepte de rectificare-degroșare și pentru debitarea cu discuri abrazive cu discuri abrazive de tăiere la prelucrarea materialelor metalice, se va utiliza capota de protecție standard cu apărătoarea frontală.

3.7 Capotă anti-praf (șlefuire) DG-EX 115/4,5" (accesoriu)



Sistemul de șlefuit este adecvat numai pentru șlefuirea ocazională a materialelor de bază minerale cu discurile diamantate tip oală.

AVERTISMENT Prelucrarea metalului cu această capotă este interzisă.

3.8 Capotă anti-praf (debitare) DC-EX 125/5"C (accesoriu)



Pentru debitarea cu discuri abrazive a zidăriei și betonului, se va utiliza capota anti-praf (debitare) DC-EX 125/5"C.

AVERTISMENT Prelucrarea metalului cu această capotă este interzisă.

4 Materiale consumabile

Este permisă utilizarea numai a discurilor armate cu material fibros, cu lianți din rășină sintetică, pentru max. Ø 125 mm, care sunt avizate pentru o turație de cel puțin 11500/min și o viteză periferică de 80 m/s.

Grosimea discului la discurile de rectificare-degroșare poate fi de max. 6,4 mm și la discurile abrazive de tăiere de max. 2,5 mm.

ATENȚIE! La debitare și la tăierea de fante cu discuri abrazive de tăiere, utilizați întotdeauna capota de protecție standard cu apărătoare frontală suplimentară.

Discuri

	Aplicabilitatea	Prescurtare	Suportul de bază
Discuri abrazive de tăiere	Debitare cu discuri abrazive, tăiere de fante	AC-D	Metalic
Discuri abrazive de tăiere diamantate	Debitare cu discuri abrazive, tăiere de fante	DC-TP, DC-D (SPX, SP, P)	Mineral
Disc abraziv de rectificare-degroșare	Rectificare-degroșare	AG-D, AF-D, AN-D	Metalic
Disc de rectificare-degroșare diamantat	Rectificare-degroșare	DG-CW (SPX, SP, P)	Mineral

	Aplicabilitatea	Prescurtare	Suportul de bază
Perie de sârmă	Perii de sârmă	3CS, 4CS, 3SS, 4SS	Metalic
Disc de fibră	Rectificare-degroșare	AP-D	Metalic

Alocarea discurilor la echipamentul utilizat

Poz.	Echipament	AC-D	AG-D, AF-D, AN-D	DG- CW (SPX, SP, P)	DC- TP, DC-D (SPX, SP, P)	AP-D	3CS, 4CS, 3SS, 4SS
A	Capotă de protecție	X	X	X	X	X	X
B	Apărătoare frontală (în combinație cu A)	X	—	—	X	—	—
C	Capota anti-praf (șlefuire) DG-EX 115/4,5" (numai pentru 115 DG-CW)	—	—	X	—	—	—
D	Capotă anti-praf (debitare) DC-EX 125/5" C (în combinație cu A)	—	—	—	X	—	—
E	Mâner lateral	X	X	X	X	X	X
F	Piuliță de strângere	X	X	X	X	—	—
G	Flașă de prindere	X	X	X	X	—	—
H	Piuliță de strângere pentru discul de fibră	—	—	—	—	X	—
I	Taler de reazem	—	—	—	—	X	—

5 Date tehnice

5.1 Polizor unghiular



Indicație

Tensiunea nominală, curentul nominal, frecvența și puterea nominală consumată sunt indicate pe plăcuța de identificare specifică țării.

La punerea în exploatare cu un generator sau transformator, puterea debitată de acestea trebuie să fie dublul puterii mașinii, indicate pe plăcuța de identificare. Tensiunea de lucru a transformatorului sau a generatorului trebuie să fie situată în orice moment într-un interval de +5 % până la -15 % din tensiunea nominală a aparatului.

	AG 125-7SE	AG 125-8SE
Puterea nominală consumată	710 W	800 W
Turația nominală	11.500 rot/min	11.500 rot/min
Diametrul maxim al discului	125 mm	125 mm
Diametrul filetului	M14	M14
Lungimea filetului	22 mm	22 mm
Greutate, conform EPTA-Procedure 01	2,0 kg	2,0 kg

5.2 Datele privind zgomotul și valorile vibrațiilor conform EN 60745

Valorile presiunii acustice și ale vibrațiilor indicate în aceste instrucțiuni au fost măsurate corespunzător unui procedeu standardizat de măsură și pot fi utilizate pentru compararea reciprocă a sculelor electrice. Ele sunt adecvate și pentru o apreciere provizorie a valorilor de expunere.

Datele indicate se referă la aplicațiile principale de lucru ale sculei electrice. Firește că, dacă scula electrică este utilizată pentru alte aplicații de lucru cu dispozitive de lucru neprevăzute sau cu o întreținere insuficientă, datele pot să difere. Acest lucru poate ridica în mod considerabil valorile de expunere pe întreaga durată de lucru.

Pentru o apreciere exactă a valorilor de expunere, trebuie să se ia în calcul și timpii în care aparatul este deconectat sau în care el funcționează, dar nu execută efectiv nicio activitate. Acest lucru poate reduce în mod considerabil valorile de expunere pe întreaga durată de lucru.

Stabiliți măsuri de securitate suplimentare pentru protecția operatorului față de efectele sonore și ale vibrațiilor, ca de exemplu: întreținerea sculei electrice și a dispozitivelor de lucru, menținerea mâinilor în stare caldă, organizarea proceselor de lucru.

Valorile emisiei de zgomot

	AG 125-7SE	AG 125-8SE
Nivelul puterii acustice (L_{WA})	96,3 dB(A)	96,3 dB(A)
Insecuritatea pentru nivelul puterii acustice (K_{WA})	3 dB(A)	3 dB(A)
Nivelul presiunii acustice emise (L_{pA})	85,3 dB(A)	85,3 dB(A)
Insecuritatea pentru nivelul presiunii acustice (K_{pA})	3 dB(A)	3 dB(A)

Valori totale ale vibrațiilor

	AG 125-7SE	AG 125-8SE
Șlefuire superficială cu mâner având sistem de reducere a vibrațiilor ($a_{h,AG}$)	4,8 m/s ²	4,8 m/s ²
Șlefuire cu șmirghel ($a_{h,DS}$)	3,6 m/s ²	3,6 m/s ²
Insecuritatea (K)	1,5 m/s ²	1,5 m/s ²

6 Modul de utilizare

6.1 Pregătirea lucrului



AVERTISMENT

Pericol de accidentare! Pornire involuntară a produsului.

- ▶ Trageți fișa de rețea din priză, înainte de executarea unor reglaje la mașină sau de a schimba accesorii.

Aveți în vedere indicațiile de securitate și de avertizare din această documentație și de pe produs.

6.2 Montarea mânerului lateral

- ▶ Însurubați mânerul lateral la una dintre mufele filetate prevăzute.

6.3 Capotă de protecție

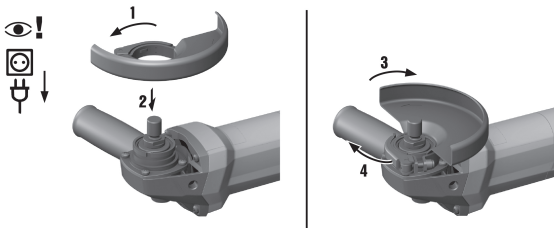
- ▶ Aveți în vedere instrucțiunile de montaj pentru capota de protecție corespunzătoare.

6.3.1 Montarea capotei de protecție



Indicație

Codarea de la capota de protecție asigură condițiile ca numai o capotă de protecție potrivită cu aparatul să poată fi montată. Suplimentar, pragul cu cheie mecanică împiedică o eventuală cădere a capotei de protecție pe accesoriul de lucru.



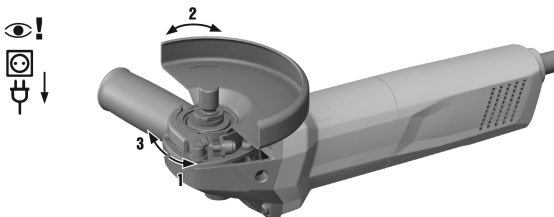
1. Deschideți pârghia de strângere.
2. Așezați capota de protecție cu pragul cu cheie mecanică în canelura cu cheie mecanică pe gâtul arborelui de la capul aparatului.
3. Rotiți capota de protecție în poziția necesară.
4. Pentru fixarea capotei de protecție, închideți pârghia de strângere.



Indicație

Capota de protecție este deja reglată cu șurubul de ajustare la diametrul de strângere corect. Dacă strângerea cu capota de protecție montată este prea slabă, ea poate fi corectată prin strângerea ușoară a șurubului de ajustare.

6.3.2 Reglarea capotei de protecție

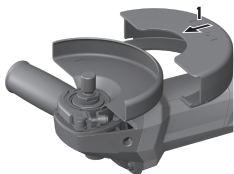


1. Deschideți pârghia de strângere.
2. Rotiți capota de protecție în poziția necesară.
3. Pentru fixarea capotei de protecție, închideți pârghia de strângere.

6.3.3 Demontarea capotei de protecție

1. Deschideți pârghia de strângere.
2. Rotiți capota de protecție până când pragul cu cheie mecanică coincide cu canelura cu cheie mecanică și detașați-o.

6.4 Montarea sau demontarea apărătorii frontale



1. Așezați apărătoarea frontală cu partea închisă pe capota de protecție standard până când închizătorul se cuplează în poziție.
2. Pentru demontare deschideți închizătorul apărătorii frontale și detașați-o de capota de protecție standard.

6.5 Montarea sau demontarea discurilor



AVERTISMENT

Pericol de accidentare. Dispozitivul de lucru se poate înfierbânta foarte puternic.

- Purtați mănuși de protecție la schimbarea dispozitivului de lucru.



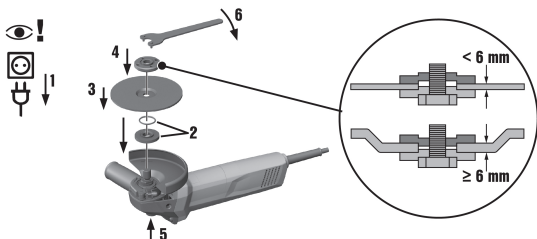
Indicație

Discurile diamantate trebuie să fie schimbate imediat ce randamentul de tăiere, respectiv de șlefuire scade vizibil. În general această situație apare când înălțimea segmentelor diamantate este mai mică de 2 mm (1/16").

Alte tipuri de discuri trebuie să fie schimbate imediat ce randamentul tăierii scade sensibil sau piesele polizorului unghiular (cu excepția discului) vin în contact cu materialul de lucru pe parcursul lucrului.

Discurile abrazive trebuie să fie schimbate după data expirării.

6.5.1 Montarea discului abraziv



1. Scoateți fișa de rețea din priză.
2. Verificați dacă inelul O din flanșa de prindere există și este nedeteriorat.

Rezultat

Inelul O este deteriorat.

Nu există niciun inel O în flanșa de prindere.

► Introduceți o flanșă de prindere nouă cu inelul O.

3. Așezați flanșa de prindere pe arborele principal.
4. Așezați discul abraziv de tăiere.
5. Înșurubați piulița de strângere corespunzător dispozitivul de lucru introdus.
6. Apăsăți butonul opritor al arborelui principal și țineți-l apăsat.
7. Strângeți piulița cu cheia, eliberați apoi butonul opritor al arborelui principal și înlăturați cheia de strângere.

6.5.2 Demontarea discului abraziv

1. Scoateți fișa de rețea din priză.

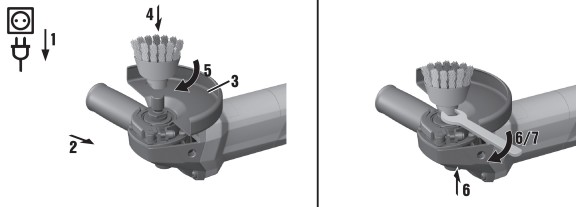
⚠ AVERTISMENT

Pericol de spargere și de distrugere. Dacă butonul opritor al arborelui principal este apăsat în timp de arborele principal se rotește, dispozitivul de lucru se poate desface.

► Apăsăți butonul opritor al arborelui principal numai când arborele principal este în repaus.

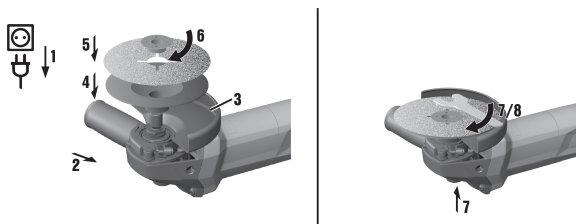
2. Apăsăți butonul opritor al arborelui principal și țineți-l apăsat.
3. Desfaceți piulița de strângere, așezând cheia de strângere și rotind în sens anti-orar.
4. Eliberați butonul opritor al arborelui principal și extrageți discul abraziv de șlefuire.

6.6 Montarea periei de sârmă



1. Scoateți fișa de rețea din priză.
2. Montați mânerul lateral. → Pagina 18
3. Montați capota de protecție. → Pagina 18
4. Așezați peria de sârmă și înșurubați-o folosind doar forța mâinii.
5. Apăsăți butonul opritor al arborelui principal și țineți-l apăsat.
6. Strângeți ferm peria de sârmă cu o cheie fixă adecvată.
7. Eliberați apoi butonul opritor al arborelui principal și înlăturați cheia fixă.

6.7 Montarea discului de fibră



1. Scoateți fișa de rețea din priză.
2. Montați mânerul lateral. → Pagina 18
3. Montați capota de protecție. → Pagina 18
4. Așezați talerul de reazem și discul de fibră și înșurubați ferm piulița de strângere.
5. Apăsăți butonul opritor al arborelui principal și țineți-l apăsat.
6. Strângeți piulița cu cheia, eliberați apoi butonul opritor al arborelui principal și înlăturați cheia de strângere.

6.8 Lucrări

ATENȚIONARE

Pericol în caz de deteriorare a cablului! Dacă în timpul lucrului este deteriorat cablul de rețea sau prelungitorul, decuplați imediat aparatul/mașina și cablul de la rețea. Nu atingeți locul cu defecțiunea!

- ▶ Controlați regulat toate cablurile de legătură. Schimbați cablurile prelungitoare defecte. Dispuneți înlocuirea cablurilor de rețea deteriorate de către un specialist autorizat.

Se recomandă utilizarea sistematică a unui întrerupător automat de protecție diferențială (RCD), având un curent de declanșare de maxim 30 mA.

6.9 Conectarea

1. Introduceți fișa de rețea în priză.
2. Apăsăți parte din spate a comutatorului de pornire/ oprire.
3. Împingeți comutatorul de pornire/ oprire spre înainte.
4. Blocați comutatorul de pornire/ oprire.
 - ◁ Motorul este în funcțiune.

6.10 Debitarea cu discuri abrazive

- ▶ La debitarea cu discuri abrazive lucrați cu un avans moderat și nu înclinați aparatul sau discul abraziv de tăiere (poziția de lucru se situează la aprox. 90 ° față de planul de tăiere).



Indicație

Profilurile și țevile mici cu secțiune pătrată se debitează cel mai bine prin așezarea discului abraziv de tăiere la secțiunea cea mai mică.

6.11 Rectificare-degroșare

AVERTISMENT

Pericol de accidentare. Discul abraziv de tăiere se poate sparge și piesele care sar pot provoca accidentări.

- ▶ Nu utilizați niciodată discuri abrazive de tăiere pentru rectificare-degroșare.
-
- ▶ Mișcați aparatul cu un unghi de aplicare de 5° până la 30° și cu presiune moderată în ambele sensuri.
 - ◁ Piesa care se prelucrează nu se va înfierbânta, nu își va schimba culoarea și nu se vor forma șanțuri.

6.12 Deconectarea

- ▶ Apăsăți parte din spate a comutatorului de pornire/ oprire.
 - ◀ Comutatorul de pornire/ oprire sare în poziția Oprit și motorul se oprește.

7 Îngrijirea și întreținerea

7.1 Îngrijirea și întreținerea



ATENȚIONARE

Pericol de electrocutare! Îngrijirea și întreținerea cu fișa de rețea introdusă pot produce accidentări grave și arsuri.

- ▶ Înaintea tuturor activităților de îngrijire și lucrărilor de întreținere, scoateți întotdeauna fișa de rețea!

Îngrijirea

- Îndepărtați cu precauție murdăria aderentă.
- Curățați fantele de aerisire cu multă atenție, folosind o perie uscată.
- Curățați carcasa numai cu o cârpă ușor umezită. Nu utilizați produse de îngrijire care conțin silicon, deoarece acestea pot ataca piesele din plastic.

Întreținerea

- Verificați regulat la toate piesele vizibile dacă există deteriorări și funcționare impecabilă a elementelor de comandă.
- În caz de deteriorări și/ sau disfuncționalități, nu puneți în exploatare mașina electrică. Dispuneți imediat repararea la centrul de service **Hilti**.
- După lucrările de îngrijire și întreținere atașați toate dispozitivele de protecție și verificați funcționarea.

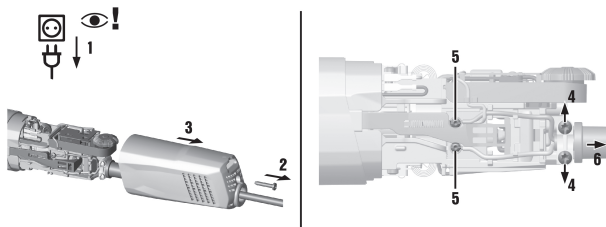


Indicație

Pentru o exploatare sigură utilizați numai piese de schimb și materiale consumabile originale. Piese de schimb, materiale consumabile și accesorii avizate de noi pentru produs găsiți la centrul dumneavoastră **Hilti Store** sau la: **www.hilti.grip / www.hilti.com**

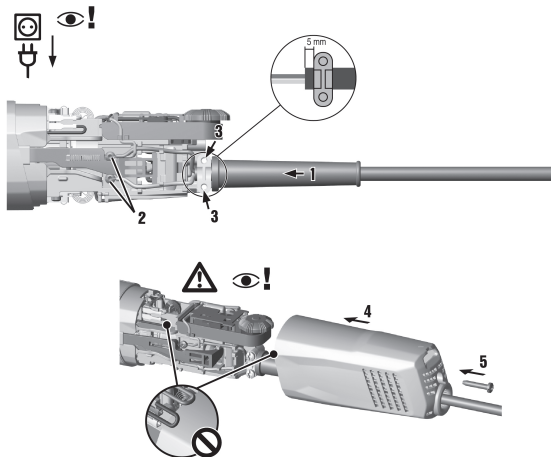
7.2 Schimbarea cablului de rețea

7.2.1 Demontarea cablului de rețea



1. Scoateți fișa de rețea din priză.
2. Desfaceți șurubul de la partea din spate a carcasei și îndepărtați-l.
3. Slăbiți cele două șuruburi ale siguranței antismulgere.
4. Desfaceți cele două șuruburi și extrageți cablul de rețea.

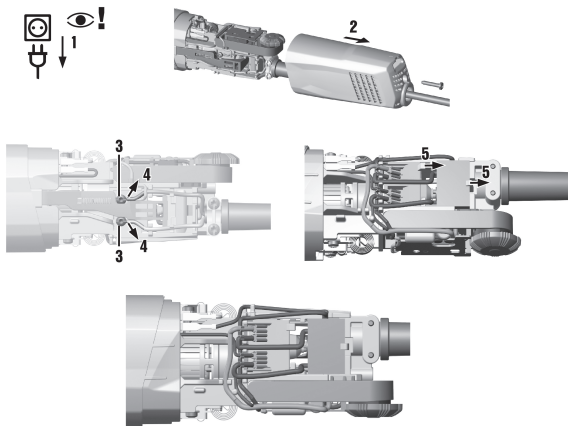
7.2.2 Montarea cablului de rețea



1. Treceți cablul de rețea prin partea din spate a carcasei.

2. Introduceți cablul de rețea prin manșonul de protecție.
3. Îndepărtați izolația pe 5 mm la capătul firelor de cablu.
4. Introduceți firele de cablu prin siguranța antismulgere.
5. Introduceți firele de cablu sub cele două șuruburi și strângeți ferm șuruburile (cuplul de strângere: 0,5-0,8 Nm).
6. Poziționați cablul de rețea astfel încât manșonul de protecție să fie în contact plan fără a forma fantă.
7. Aveți în vedere ca mantaua cablului să fie ieșită cu 5 mm din siguranța antismulgere și strângeți din nou ferm șuruburile pentru siguranța antismulgere (cuplul de strângere: 1,35-1,75 Nm).
8. Închideți carcasa și strângeți ferm șurubul de la partea din spate a carcasei (cuplul de strângere: 1,35-1,75 Nm).

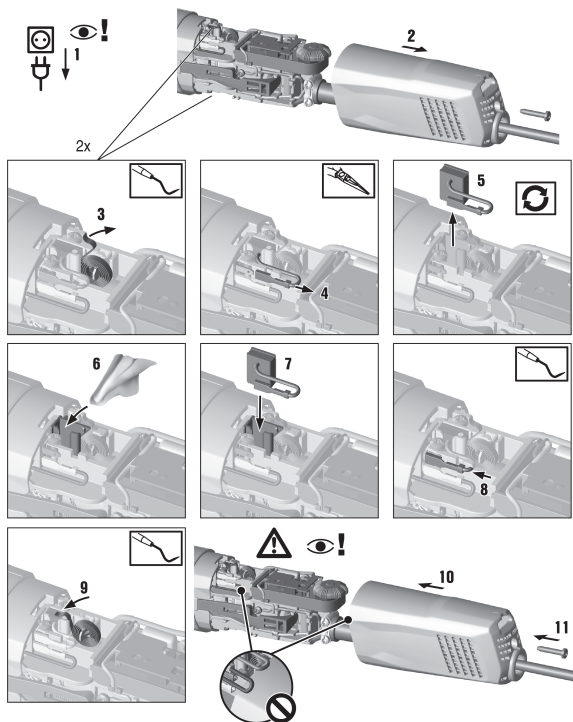
7.3 Schimbarea comutatorului de pornire/ oprire



1. Scoateți fișa de rețea din priză.
2. Desfaceți șurubul de la partea din spate a carcasei și îndepărtați-l.
3. Desfaceți cele două șuruburi și trageți afară firele de cablu ale fișei de rețea.
4. Marcați poziția fișei plate pe comutatorul de pornire/ oprire.
5. Trageți cele patru cabluri de la comutatorul de pornire/ oprire.
6. Demontați comutatorul de pornire / oprire, ridicând cealaltă lamă.

7. Introduceți un nou comutator de pornire/ oprire.
8. Introduceți cele patru cabluri la comutatorul de pornire/ oprire, corespunzător marcajului.
9. Introduceți firele de cablu sub cele două șuruburi și strângeți ferm șuruburile (cuplul de strângere: 0,5-0,8 Nm).
10. Închideți carcasa și strângeți ferm șurubul de la partea din spate a carcasei (cuplul de strângere: 1,35-1,75 Nm).

7.4 Schimbarea periiilor de cărbune



1. Scoateți fișa de rețea din priză.

2. Desfaceți șurubul de la partea din spate a carcasei și îndepărtați-l.
3. Glisați în lateral placa elastică cu un clește.
4. Scoateți afară peria de cărbune cu mâna sau cu un alt instrument.
5. Îndepărtați fișa periei de cărbune.
6. Introduceți fișa noii perii de cărbune.
7. Introduceți noia perie de cărbune în colivie.
8. Așezați placa elastică pe peria de cărbune și apăsați ferm.
9. Schimbați și cealaltă perie de cărbune.
10. Închideți carcasa și strângeți ferm șurubul de la partea din spate a carcasei (cuplul de strângere: 1,35-1,75 Nm).

7.5 Controlul după lucrări de îngrijire și întreținere

- ▶ Controlați după lucrările de îngrijire și întreținere dacă toate dispozitivele de protecție sunt montate și dacă funcționează fără defecțiuni.

8 Transportul și depozitarea

- Nu transportați aparatul electric cu accesoriul de lucru introdus.
- Depozitați întotdeauna aparatul electric cu fișa de rețea scoasă.
- Depozitați aparatul în spații uscate și inaccesibile pentru copii și persoane neautorizate.
- După un transport sau o depozitare mai îndelungată, controlați înainte de folosire dacă aparatul electric prezintă deteriorări.

9 Asistență în caz de avarii

În cazul avariilor care nu sunt prezentate în acest tabel sau pe care nu le puteți remedia prin mijloace proprii, vă rugăm să vă adresați centrul nostru de service **Hilti**.

Avarie	Cauza posibilă	Soluție
Aparatul nu pornește.	Alimentarea electrică de la rețea este întreruptă.	▶ Introduceți un alt aparat electric și verificați funcționarea.
	Cablul de rețea sau fișa defecte.	▶ Demontați cablul de rețea. → Pagina 25
		▶ Montați cablul de rețea. → Pagina 25
	Cărbunii uzați.	▶ Schimbați periile de cărbune. → Pagina 27

Avarie	Cauza posibilă	Soluție
Aparatul nu funcționează.	Aparatul este suprasolicitat.	► Eliberați comutatorul de pornire/ oprire și acționați-l din nou. Apoi lăsați aparatul aprox. 30 secunde în regim de mers în gol.
Aparatul nu debitează puterea maximă.	Cablul prelungitor are secțiunea prea scăzută.	► Utilizați un cablu prelungitor cu secțiune suficientă.

10 Dezafectarea și evacuarea ca deșeuri

♻️ Mașinile **Hilti** sunt fabricate într-o proporție mare din materiale reutilizabile. Condiția necesară pentru reciclare este separarea corectă a materialelor. În multe țări, **Hilti** preia mașinile dumneavoastră vechi pentru revalorificare. Solicitați relații la centrul pentru clienți **Hilti** sau la consilierul dumneavoastră de vânzări.



- Nu aruncați sculele electrice în containerele de gunoi menajer!

11 Garanția producătorului

- Pentru relații suplimentare referitoare la condițiile de garanție, vă rugăm să vă adresați partenerului dumneavoastră local **Hilti**.



Hilti Aktiengesellschaft
Feldkircherstraße 100
9494 Schaan | Liechtenstein

AG 125-7SE (05)

[2017]

AG 125-8SE (05)

[2017]

2006/42/EG

EN ISO 12100

2011/65/EU

EN 60745-1

2014/30/EU

EN 60745-2-3

Schaan, 08/2017

Paolo Luccini

Head of BA Quality and
Process-Management
BA Electric Tools & Accessories

Tassilo Deinzer

Executive Vice President
BU Electric Tools & Accessories



Hilti Corporation

LI-9494 Schaan

Tel.: +423/234 21 11

Fax: +423/234 29 65

www.hilti.group

Hilti = registered trademark of Hilti Corp., Schaan

Printed: 08.09.2017 | Doc-Nr: PUB / 5373410 / 000 / 00



20170904