

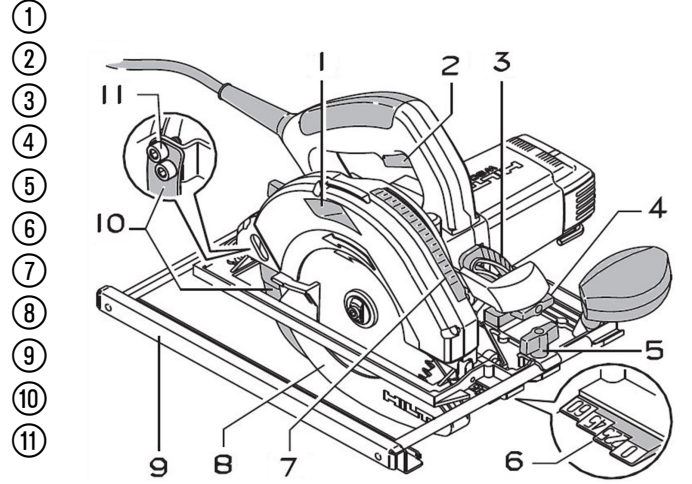
## المنشار الدائري

يعتبر هذا المستند تليخفا للكتيب الأصلي. ينبغي عليك قراءة تعليمات الاستعمال التفصيلية بالكامل قبل تشغيل المنتج.

تجاهل الإرشادات التحذيرية والتعليمات قد يؤدي إلى وقوع إصابات تمثل خطرا على الحياة. المنتج مصمم للاستخدام الاحترافي ولا يجوز استخدامه أو صيانتة أو إصلاحه إلا من قبل الفنيين المتخصصين.

نظرة عامة على المنتج

- ① طارد النشارة
- ② مفتاح التشغيل/الإيقاف
- ③ تدريج زاوية القطع
- ④ برغي قمط لضبط الزاوية
- ⑤ برغي قمط للمصد المتوازي
- ⑥ مؤشر القطعيات
- ⑦ تدريج عمق القطع
- ⑧ الغطاء الواقي المتحرك
- ⑨ المصد المتوازي
- ⑩ خابور شد
- ⑪ براغي تثبيت الفالقة



يرجى مراعاة الإرشادات الخاصة بتجيزة الحماية قبل التشغيل.



## المنشار الدائري

### الاستخدام المطابق للتعليمات

المنتج الموضع عبارة عن منشار دائري. وهو مخصص لأعمال النشر في الخشب والخامات الشبيهة بالخشب، البلاستيك، ملاط الجبس، ألواح ألياف الجبس والخامات المترابطة، حتى عمق قطع يصل إلى 85 مم (3,35 بوصة).

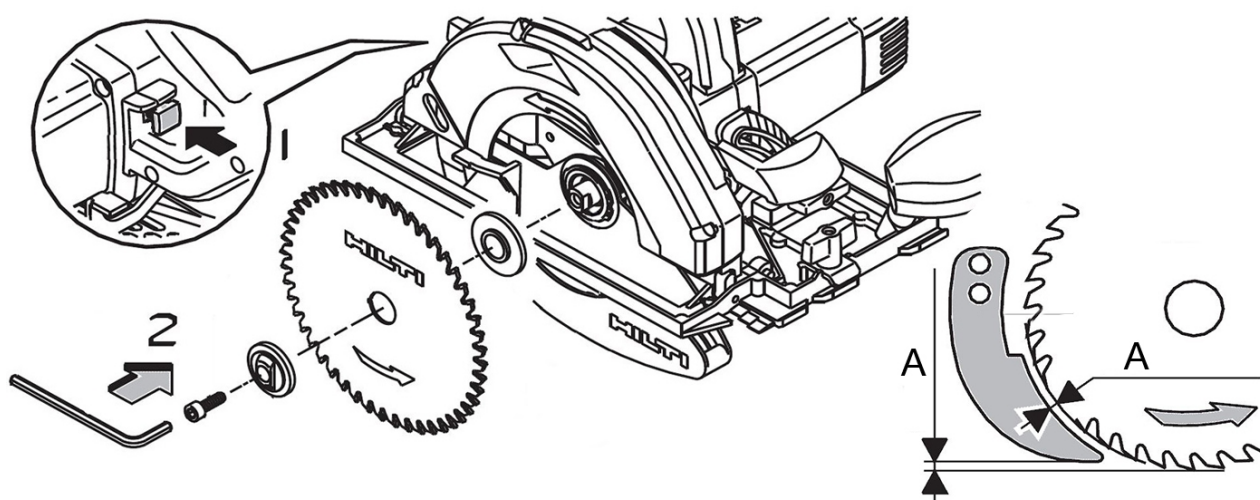
### البيانات

المواصفات الفنية	
الوزن طبقاً لبروتوكول EPTA 01	7.8 كجم
الجهد الكهربائي الاسمي	230 فلت
مستوى شدة الصوت الاعتيادي مصنف بالفئة A	111 ديسيبل (A)
قيم الاهتزاز ثلاثية المحاور عند النشر في الخشب (a <sub>h</sub> )	≈ 2.5 م/ثانية <sup>2</sup>

### تركيب شفرة المنشار

#### ⚠️ احتس:

**خطر حدوث أضرار** أنصال المنشار غير المناسبة أو المركبة بشكل خاطئ يمكن أن تعرض المنشار للضرر. اقتصروا على استخدام أنصال المنشار المناسبة لهذا المنشار. انتبه إلى سهم اتجاه الدوران الموضع على نصل المنشار.



1. ضع الجهاز بحيث يكون مرتكزاً على الأضلاع.

2. لغرض إعاقة حركة بريمة المنشار، احتفظ بالمفتاح الانضغاطي لتثبيت البريمة مضغوطاً بإحدى يديك.

3. ركب فلانشة الشد على البريمة.

4. أحكم ربط البرغي.

5. راجع التركيب الصحيح لفلانشة الشد.

#### ملحوظة ⚡

يجب أن يكون سمك الفالقة أقل من عرض القطع الخاص بشفرة المنشار ومساوياً على الأقل لسمك الشفرة الفولاذي.

يجب أن تقل المسافة A عن 5 مم (0,2 بوصة).