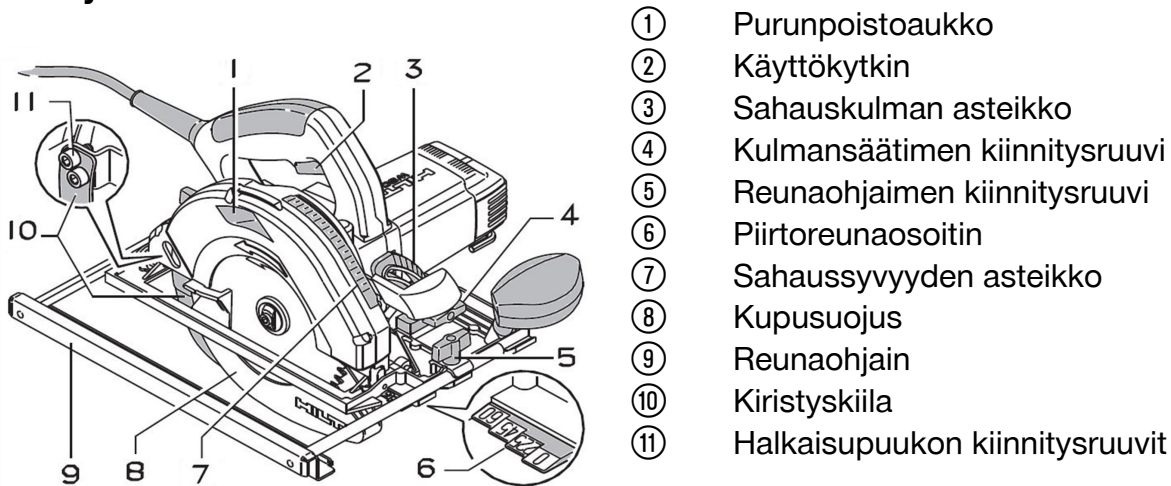


Pyörösaha

Tämä dokumentti on alkuperäisen käyttöohjeen tiivistelmä. Lue perusteelliset käyttöohjeet kokonaan läpi ennen tuotteen käyttöönottoa.

Varoitushuomautusten ja ohjeiden huomiotta jättäminen voi johtaa hengenvaarallisiin loukkaantumiin. Tuote on suunniteltu ammattimaiseen käyttöön. Tuotetta saavat käyttää, huoltaa ja korjata vain ammattihenkilöt.

Tuoteyhteenvedo



Ennen käyttöönottoa ota suojavarusteita koskevat ohjeet huomioon.



Pyörösaha

Tarkoituksenmukainen käyttö

Kuvattu tuote on pyörösaha. Se on tarkoitettu puun tai puun kaltaisten materiaalien, muovien, kipsikartongin, kipsikuitulevyjen ja seosmateriaalien sahaamiseen sahausvyöhyteen 85 mm (3,35 in) saakka.

Tiedot

Tekniset tiedot	
Paino EPTA 01 mukaan	7,8 kg
Nimellisjännite	230 V
Tyypillinen A-painotettu äänitehotaso	111 dB(A)
Kolmen akselin suuntainen värinäarvo sahattaessa puuta (a_h)	$\approx 2,5 \text{ m/s}^2$

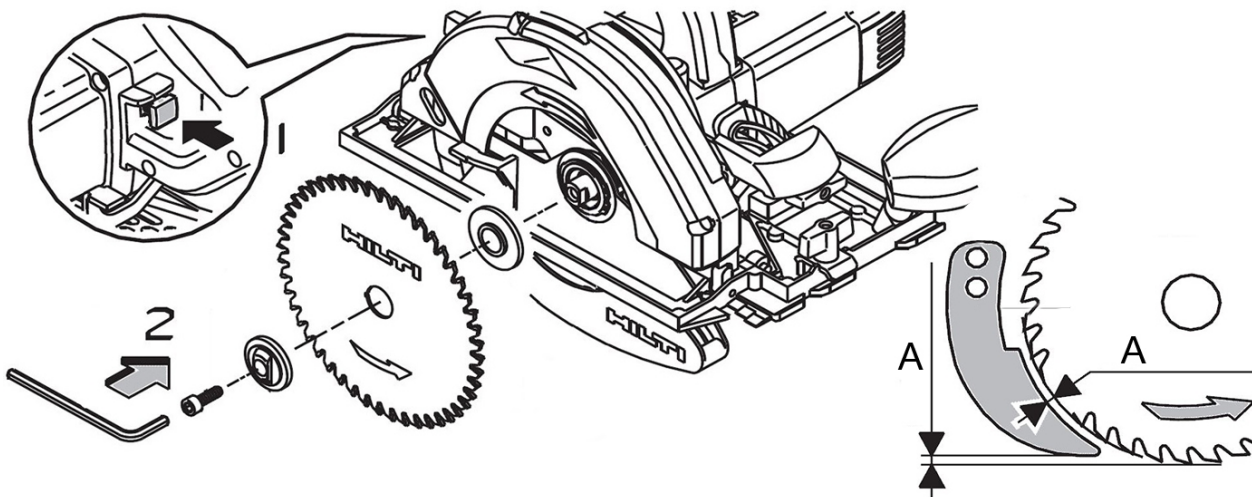
Sahanterän kiinnitys



VAROITUS

Vaurioitusvaara Soveltumaton tai väärin kiinnitetty sahanterä voi vaurioittaa sahaa.

- Käytä vain sahanteriä, jotka soveltuvat tälle sahalle. Ota sahanterässä oleva pyörimissuuntanuoli huomioon.



1. Aseta kone tukiripojen varaan.
2. Estä sahan karaa liikkumasta pitämällä toisella kädellä karajarrun painiketta painettuna.
3. Aseta kiristyslaippa karaan.
4. Kiristä ruuvi kiinni.
5. Tarkasta, että kiristyslaippa on oikein paikallaan.



Huomautus

Halkaisupuukon paksuuden pitää olla pienempi kuin sahanterän hammasleveys ja vähintään yhtä suuri kuin sahanterän runkolevyn paksuus.

Etäisyyden A pitää olla alle 5 mm (0,2 in).