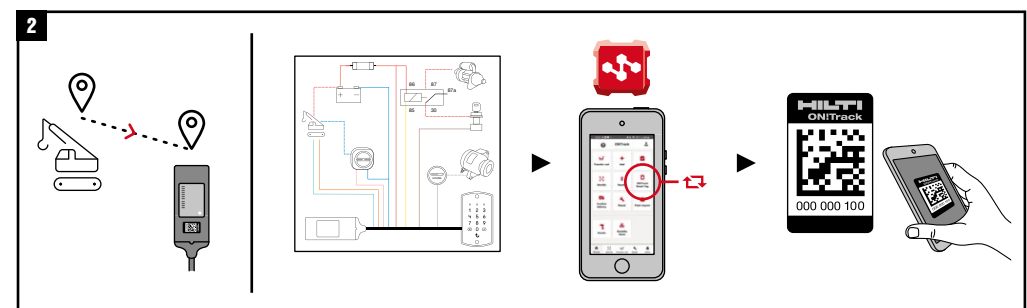
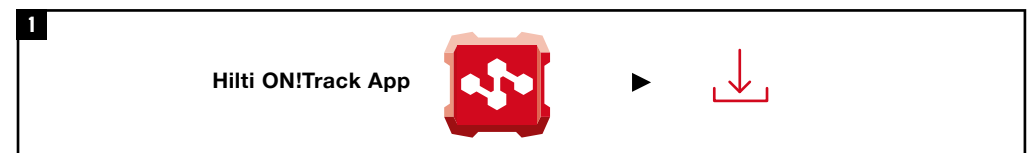
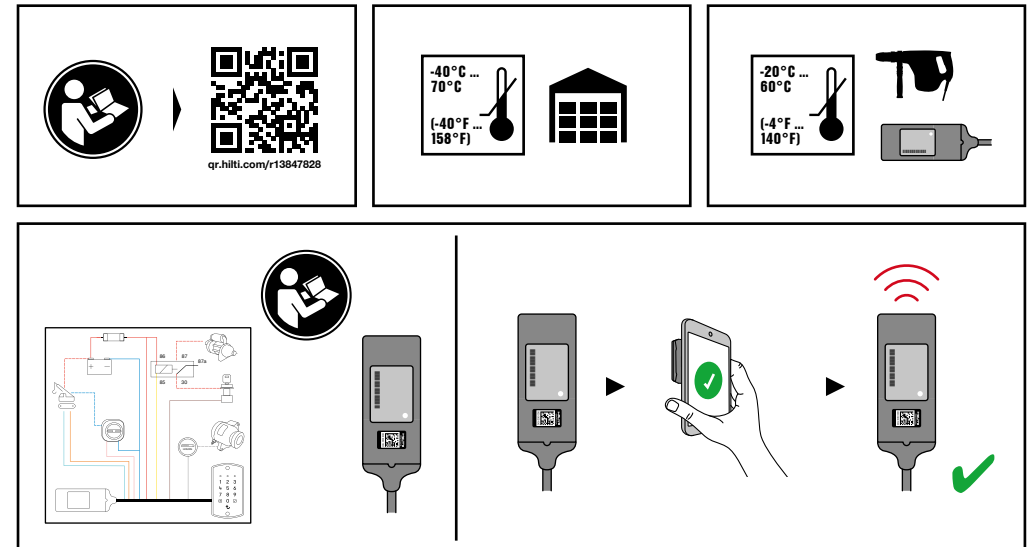
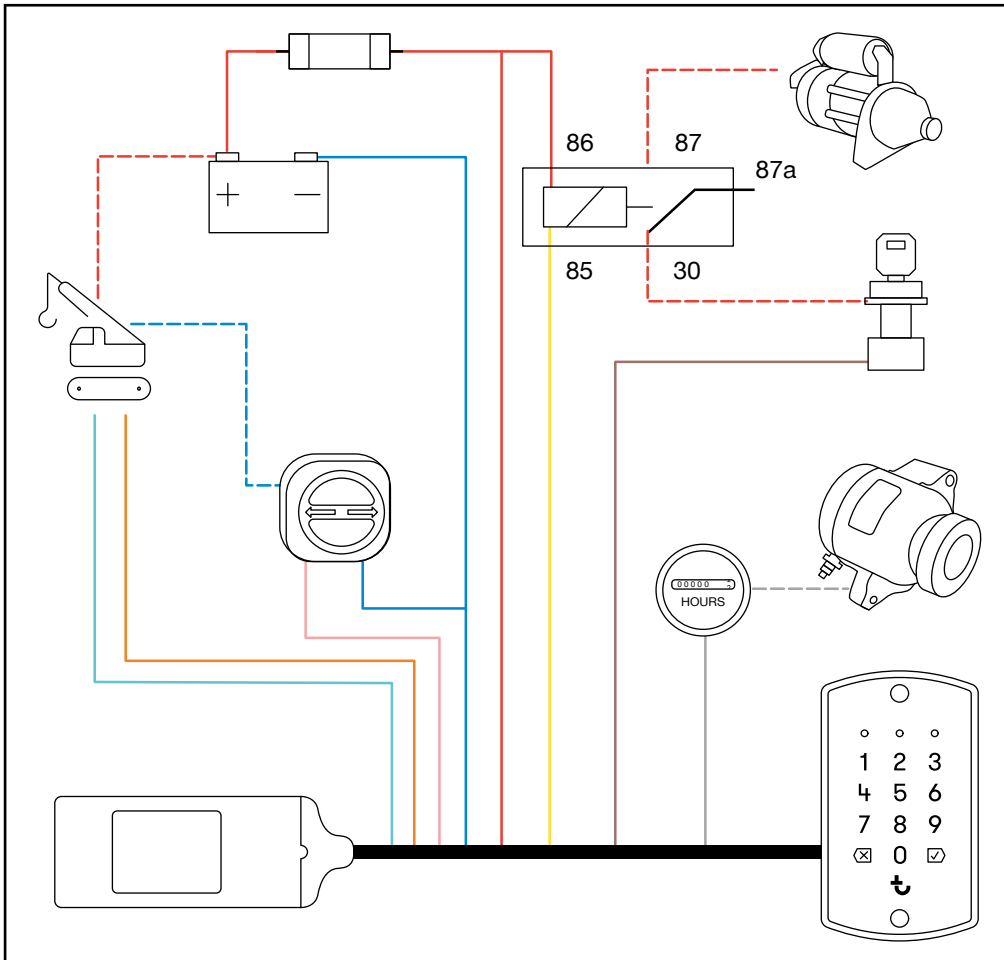


Maximal abgestrahlte Sendeleistung	GSM850, GSM900: Class 4, E-GPRS: Class E2
Maximum emitted transmission power	GSM1800, GSM1900: Class 1, E-GPRS: Class E2
Maximaal uitgestraald zendvermogen	LTE-FDD bands: Class 5.
Puissance d'émission maximale du faisceau	Bluetooth LE: Class 1.5
Potencia de transmisión radiada máxima	GSM900: 30.0 dBm ERP, E-GPRS: 25.9 dBm ERP
Potência máxima de transmissão radiada	GSM1800: 25.3 dBm EIRP, E-GPRS: 25.8 dBm EIRP
Massima potenza di trasmissione irradiata	GSM850: 31.1 dBm ERP, E-GPRS: 24.0 dBm ERP
Maksimalt udstrålet udgangseffekt	GSM1900: 30.1 dBm EIRP, E-GPRS: 25.5 dBm EIRP
Maximalt utstrålad sändningseffekt	LTE-FDD 1: 21.0 dBm (Cat-M1), 20.9 dBm (Cat-NB2)
Säteen max. lähetysteho	LTE-FDD 3: 21.4 dBm (Cat-M1), 20.9 dBm (Cat-NB2)
Maksimaalne kiiratud saatevõimsus	LTE-FDD 5: 21.1 dBm (Cat-M1), 20.7 dBm (Cat-NB2)
Maksimālā starojuma raidīšanas jauda	LTE-FDD 8: 21.3 dBm (Cat-M1), 20.8 dBm (Cat-NB2)
Maksimāli iġspinduliojama galia	LTE-FDD 20: 21.4 dBm (Cat-M1), 20.7 dBm (Cat-NB2)
Maksymalna emitowana moc nadawcza	LTE-FDD 28: 21.2 dBm (Cat-M1), 21.1 dBm (Cat-NB2)
Maximální vysílací výkon záření	LTE-FDD 2: 20.9 dBm (Cat-M1), 20.4 dBm (Cat-NB2) - CON
Maximálny vyžarovaný vysielaný výkon	LTE-FDD 4: 17.0 dBm (Cat-M1), 18.3 dBm (Cat-NB2)
Maximális kisugárzott adóteljesítmény	LTE-FDD 5: 19.8 dBm (Cat-M1), 19.6 dBm (Cat-NB2)
Največja izsevana oddajna moč	LTE-FDD 12: 15.0 dBm (Cat-M1), 15.2 dBm (Cat-NB2)
Maksimalno emitirana snaga odašiljanja	LTE-FDD 13: 14.1 dBm (Cat-M1), 14.4 dBm (Cat-NB2)
Максимально излучена предавателна мощност	LTE-FDD 25: 20.5 dBm (Cat-M1), 20.0 dBm (Cat-NB2) - CON
Puterea de emisie maximă iradiată	LTE-FDD 26: 19.4 dBm (Cat-M1), N/A
Μέγιστη ακτινοβολούμενη ισχύς εκπομπής	LTE-FDD 66: 16.4 dBm (Cat-M1), 16.3 dBm (Cat-NB2)
	LTE-FDD 71: N/A 10.8 dBm (Cat-NB2)
	LTE-FDD 85: 15.7 dBm (Cat-M1), 15.4 dBm (Cat-NB2)
	LTE-FDD 18: 21.0 dBm
	LTE-FDD 19: 21.0 dBm
	LTE-FDD 27: 21.0 dBm
	BT LE: 11.0 dBm EIRP

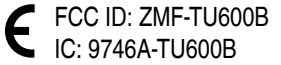
Frequenz	GSM Bands: 850, 900, 1800 and 1900 MHz:
Frequency	GSM900: TX 880-915 MHz, RX 924-960 MHz
Frequentie	GSM1800: TX 1710-1785 MHz, RX 1805-1880 MHz
Fréquence	GSM850: TX 824-849 MHz, RX 869-894 MHz
Frecuencia	GSM1900: TX 1850-1910 MHz, RX 1930-1990 MHz
Frequência	LTE FDD bands: (B1, B2, B3, B4, B5, B8, B12, B13, B18, B19, B20, B25, B26, B27, B28,
Frequenza	B66, B71, B85:
Frekvens	B1: TX 1920-1980 MHz, RX 2110-2170 MHz
Frekvens	B2: TX 1850-1910 MHz, RX 1930-1990 MHz
Taajuus	B3: TX 1710-1785 MHz, RX 1805-1880 MHz
Sagedus	B4: TX 1710-1755 MHz, RX 2110-2155 MHz
Frekvence	B5: TX 824-849 MHz, RX 869-894 MHz
Dažnis	B8: TX 880-915 MHz, RX 924-960 MHz
Częstotliwość	B12: TX 699-716 MHz, RX 728-746 MHz
Frekvence	B13: TX 777-787 MHz, RX 746-757 MHz
Frekvencia	B18: TX 815-829.9 MHz, RX 860-874.9 MHz
Frekvencia	B19: TX 830-844.9 MHz, RX 875-889.9 MHz
Честота	B20: TX 832-862 MHz, RX 791-821 MHz
Frecvența	B25: TX 1850-1915, RX 1930-1995 MHz
Συχνότητα	B26: TX 814-848.9 MHz, RX 859-893.9 MHz (Cat M1 only)
	B27: TX 807-824 MHz, RX 852-869 MHz (Cat M1 only)
	B28: TX 703-748 MHz, RX 758-803 MHz
	B66: TX 1710-1780 MHz, RX 2110-2200 MHz
	B71: TX 663-698 MHz, RX 617-652 MHz (Cat NB2 only)
	B85: TX 698-716 MHz, RX 728-746 MHz
	Bluetooth LE: 2402 MHz – 2480 MHz
	GPS: RX 1575.42 MHz
	GLONASS: RX 1597.5 - 1609 MHz
	BeiDou: RX 1561.098 MHz







Este equipo cumple con la resolución Nº 403 de 2008, de la Subsecretaría de Telecomunicaciones, relativa a radiaciones electromagnéticas.



Konformitätserklärung / Hiermit erklärt Hilti dass der Funkanlagentyp TU 600 der Richtlinie 2014/53/EU entspricht. Der vollständige Text der EU-Konformitätserklärung ist unter der folgenden Internetadresse verfügbar: <http://qr.hilti.com/manual/?id=2332857>

Declaration of conformity / Hilti hereby declares that the radio equipment type TU 600 is compliant with Directive 2014/53/EU. The complete text of the EU declaration of conformity has been posted on the Internet here: <http://qr.hilti.com/manual/?id=2332857>

Conformiteitsverklaring / Hierbij verklaart Hilti dat de zender TU 600 voldoet aan de richtlijn 2014/53/EU. De volledige tekst van de EU-conformiteitsverklaring is op het volgende internetadres beschikbaar: <http://qr.hilti.com/manual/?id=2332857>

Déclaration de conformité / Par la présente, Hilti déclare que le type d'installation radio TU 600 est conforme à la directive 2014/53/EU. Le texte intégral de la déclaration de conformité est disponible à l'adresse Internet suivante : <http://qr.hilti.com/manual/?id=2332857>

Declaración de conformidad / Por la presente, Hilti declara que el tipo de equipo radioeléctrico TU 600 es conforme con la Directiva 2014/53/EU. El texto íntegro de la declaración UE de conformidad está disponible en la siguiente dirección de internet: <http://qr.hilti.com/manual/?id=2332857>

Declaração de conformidade / A Hilti declara, deste modo, que o modelo de equipamento de rádio TU 600 está em conformidade com a diretiva 2014/53/EU. O texto completo da declaração de conformidade UE está disponível no seguinte endereço de Internet: <http://qr.hilti.com/manual/?id=2332857>

Dichiarazione di conformità / Hilti dichiara che il tipo di apparecchiatura radio TU 600 è conforme alla direttiva 2014/53 EU. Il testo completo della dichiarazione di conformità UE è disponibile all'indirizzo internet seguente: <http://qr.hilti.com/manual/?id=2332857>

Överensstemmelseerklæring / Hermed erklærer Hilti, at radioudstyrstypen TU 600 opfylder kravene i Rådets direktiv 2014/53/EU. EU-overensstemmelseerklæringens fuldstændige tekst er tilgængelig under følgende internetadresse: <http://qr.hilti.com/manual/?id=2332857>

Försäkran om överensstämmelse / Härmed intygar Hilti att radiosystemet TU 600 motsvarar direktivet 2014/53/EU. Den fullständiga EU-försäkran om överensstämmelse finns på följande webbadress: <http://qr.hilti.com/manual/?id=2332857>

Vastavusdeklaratsiooni lühikokkuvõte / Käesoleva deklaratsiooni lühikokkuvõte, et TU 600 tüüpi raadioseade vastab direktiivi 2014/53/EU nõuetele. ELi vastavusdeklaratsiooni täistekst on kättesaadav järgmisel veebisaidil: <http://qr.hilti.com/manual/?id=2332857>

Atbilstības deklarācija, saīsināta / Ar šo Hilti deklarē, ka radioiekārta TU 600 atbilst direktīvas 2014/53/EU prasībām. ES atbilstības deklarācijas pilns teksts ir pieejams tīmekļvietnē ar šādu adresi: <http://qr.hilti.com/manual/?id=2332857>

Atitikties deklaracija trumpai / Šiuo dokumentu Hilti pareiškia, kad TU 600 radijo įrenginio tipas atitinka Direktyvos 2014/53/EU reikalavimus. Visas ES atitikties deklaracijos tekstas pateiktas šiame interneto puslapyje adresu: <http://qr.hilti.com/manual/?id=2332857>

Deklaracja zgodności / Niniejszym Hilti oświadczam, że typ urządzenia radiowego TU 600 jest zgodny z dyrektywą 2014/53/EU. Pełny tekst deklaracji zgodności UE jest dostępny na stronie internetowej: <http://qr.hilti.com/manual/?id=2332857>

Prohlášení o shodě / Společnost Hilti tímto prohlašuje, že rádiové zařízení typu TU 600 splňuje směrnici 2014/53/EU. Úplný text prohlášení o shodě EU je k dispozici na následující internetové adrese: <http://qr.hilti.com/manual/?id=2332857>

Vyhášení o zhode / Spoločnosť Hilti týmto vyhlasuje, že rádiové zariadenie typu TU 600 spĺňa smernicu 2014/53/EU. Úplný text vyhlásenia o zhode EÚ je k dispozícii na nasledujúcej internetovej adrese: <http://qr.hilti.com/manual/?id=2332857>

Megfelelőségi nyilatkozat / A Hilti ezúton kijelenti, hogy az TU 600 típusú rádióberendezés megfelel a 2014/53/EU irányelvnek. Az EU-megfelelőségi nyilatkozat teljes szövege elérhető a következő webcímen: <http://qr.hilti.com/manual/?id=2332857>

Kratka izjava o skladnosti / Družba Hilti izjavlja, da je vrsta radijske opreme TU 600 skladna z Direktivo 2014/53/EU. Celotno besedilo izjave EU o skladnosti je na voljo na naslednji povezavi: <http://qr.hilti.com/manual/?id=2332857>

Skrácena izjava o sukladnosti / Ovime tvrtka Hilti izjavljuje da tip radioređaja TU 600 ispunjava zahtjeve Direktive 2014/53/EU. Cijeli tekst EU izjave o sukladnosti dostupan je na sljedećoj internetskoj stranici: <http://qr.hilti.com/manual/?id=2332857>

Декларация за съответствие накратко / С настоящото Hilti декларира, че типът радиооборудване TU 600 отговаря на Директивата 2014/53/EU. Пълният текст на Декларацията за съответствие на ЕС е достъпен на следния интернет адрес: <http://qr.hilti.com/manual/?id=2332857>

Deklaracija de conformitate, formă scurtă / Prin prezenta, Hilti declară că tipul de instalație radio TU 600 corespunde directivei 2014/53/EU. Textul complet al declarației de conformitate UE este disponibil la următoarea adresă de internet: <http://qr.hilti.com/manual/?id=2332857>

Δήλωση συμμόρφωσης σύντομη / Η Hilti δηλώνει με την παρούσα, ότι ο τύπος της εγκατάστασης ραδιοεπικοινωνίας TU 600 ικανοποιεί την οδηγία 2014/53/EU. Το πλήρες κείμενο της δήλωσης συμμόρφωσης ΕΕ είναι διαθέσιμο στην ακόλουθη διεύθυνση στο διαδίκτυο: <http://qr.hilti.com/manual/?id=2332857>