



DSW 3018-E (01)

Nederlands

DSW 3018-E

nl	Originele handleiding	1
----	-----------------------------	---

Originele handleiding

Inhoud

1	Informatie over de handleiding	3
1.1	Bij deze handleiding	3
1.2	Verklaring van de tekens	3
1.2.1	Waarschuwingsaanwijzingen	3
1.2.2	Symbolen in de documentatie	4
1.2.3	Symbolen in afbeeldingen	4
1.3	Productafhankelijke symbolen	4
1.3.1	Symbolen op het product	4
2	Veiligheid	5
2.1	Veiligheidsinstructies	5
2.2	Algemene veiligheidsmaatregelen	5
2.3	Adequate inrichting van het werkgebied	7
2.4	Veiligheid bij het gebruik	8
2.5	Eisen aan het personeel dat met het apparaat werkt	9
2.6	Veiligheidsinstructies voor het transport van de draadzagen	9
2.7	Aanvullende veiligheidsvoorschriften	9
2.8	Veiligheidsconcept bij het werken met draadzagen	9
3	Beschrijving	11
3.1	Componentoverzicht	11
3.2	Bedieningselementen op de aandrijfeenheid	12
3.3	Snoer	12
3.4	Wateraansluiting en persluchtaansluiting	12
3.5	Wateraansluiting en vloerplaat	13
3.6	Steunvoet	13
3.7	Aandrijvings- en opslagwielen	13
3.8	Geleiderol	14
3.9	Bankschroef	14
3.10	Startblokkering	14
3.11	Draadopslagafdekking	15
3.12	Vergrendeling van de draadopslagafdekking	15
3.13	Bedieningselementen op het bedieningspaneel (achter)	15
3.14	Bedieningselementen op het bedieningspaneel (voor)	16
3.15	Bedieningselementen op het bedieningspaneel (boven)	16
3.16	Relaisoverzicht	17
3.17	Correct gebruik	17
3.18	Aandrijvingsprincipe	17
3.19	Voortbewegings- en opslagfunctie	18



3.20	Werking van de draadgeleiding	18
3.21	Standaard leveringsomvang	19
3.22	Sticker	19
4	Toebehoren & vervangingsonderdelen	19
4.1	Diamantdraden DS-W	19
4.2	Toebehoren voor diamantzagen	19
4.3	Toebehoren voor bevestiging van draadgeleiders	20
4.4	Toebehoren voor de draadverbinding	20
4.5	Toebehoren en slijtagedelen voor het draadzaagsysteem	21
5	Technische gegevens	21
5.1	Aandrijfeenheid DSW 3018-E	21
5.2	Geluidswaarden	22
5.3	Bedieningspaneel DSW EB-3018-E	22
5.4	Persluchtcompressor	23
5.5	Enkelvoudige rolbok DSW-SPP 30	23
6	Werkvoorbereiding	23
6.1	Plannen van de zaagsneden	23
6.2	Planning draadgeleiding en indeling van zaagsneden	23
6.3	Bepaling van de vereiste opslag en de vereiste draadlengte	24
6.4	Gebruiksvoorbeelden	24
6.4.1	Uitsnijden van een rechthoekige wandopening	24
6.4.2	Verticale zaagsnede met dubbele rolbok en ontkoppelrol	25
6.4.3	Zaagsnede met verticale zaaginrichting	26
6.5	Veiligheidscontroles	26
6.6	Stroomvoorziening en beveiliging	27
6.6.1	3 x 400 V spanning	27
6.7	Stroomvoorziening en verbindingsstuk van apparaat	27
6.8	Verlengsnoer en draaddiameters	27
6.9	Eisen aan de koelwateraansluiting	28
6.10	Het maken van doorvoerboringen	28
6.11	Draadzagen bevestigen	28
6.12	Rolbok bevestigen	29
6.13	Bedieningspaneel plaatsen	29
6.14	Stroom, water en perslucht aansluiten	29
6.15	Draad doorhalen, verbinden en tuigen	30
6.16	Draadkoeling instellen	33
7	Werkzaamheden	34
7.1	Zaag starten en op gang laten komen	34
7.2	Voortbewegings- en startprocedure	34
7.3	Zaagproces	35
7.4	Zaagproces beëindigen	36



8	Verzorging en onderhoud	36
8.1	Draadzaag reinigen	37
8.2	Motor uitblazen	37
8.3	Onderhoud en verzorging	38
9	Transport en opslag	38
9.1	Transport van het systeem	38
9.1.1	Onderstel uitklappen (links en rechts)	39
9.1.2	Steunvoeten opklappen (links en rechts)	39
10	Hulp bij storingen	39
10.1	Storingstabel	39
10.2	Storingzoeken aan het elektrisch systeem	41
11	Recycling	43
12	Fabrieksgarantie	44

1 Informatie over de handleiding

1.1 Bij deze handleiding

- **Waarschuwing!** Zorg, voordat u het product gebruikt, dat u de bij het product meegeleverde handleiding incl. de aanwijzingen, veiligheidsinstructies en waarschuwingsaanwijzingen, afbeeldingen en specificaties gelezen en begrepen hebt. Maakt u zich niet met name met alle aanwijzingen, veiligheidsinstructies en waarschuwingsaanwijzingen, afbeeldingen, specificaties en bestanddelen en functies vertrouwd. Als u dit niet doet, bestaat het risico op een elektrische schok, brand en/of ernstig letsel. Bewaar de handleiding inclusief alle aanwijzingen, veiligheidsinstructies en waarschuwingsaanwijzingen voor later gebruik.
-  producten zijn bestemd voor de professionele gebruiker en mogen alleen door geautoriseerd, vakkundig geschoold personeel bediend, onderhouden en gerepareerd worden. Dit personeel moet speciaal op de hoogte zijn gesteld van de mogelijke gevaren. Het product en zijn hulpmiddelen kunnen gevaar opleveren als ze door ongeschoolde personen op ondeskundige wijze of niet volgens de voorschriften worden gebruikt.
- De meegeleverde handleiding komt overeen met de actuele stand van de techniek op het tijdstip op het moment van druk. De actuele versie vindt u altijd online op de Hilti productpagina. Volg hiervoor de link of de QR-code in deze handleiding, gemarkeerd met het symbool .
- Geef het product alleen met deze handleiding aan andere personen door.

1.2 Verklaring van de tekens

1.2.1 Waarschuwingsaanwijzingen

Waarschuwingsaanwijzingen waarschuwen voor gevaren bij de omgang met het product. De volgende signaalwoorden worden gebruikt:

 **GEVAAR**

GEVAAR !

- ▶ Voor een direct dreigend gevaar dat tot ernstig letsel of tot de dood leidt.



⚠ WAARSCHUWING

WAARSCHUWING !

- ▶ Voor een mogelijke gevaar dat tot ernstig letsel of tot de dood kan leiden.





⚠ ATTENTIE

ATTENTIE !

- ▶ Voor een eventueel gevaarlijke situatie die tot letsel of tot materiële schade kan leiden.


1.2.2 Symbolen in de documentatie

De volgende symbolen worden in deze documentatie gebruikt:

	Handleiding vóór gebruik lezen
	Gebruikstips en andere nuttige informatie
	Omgang met recyclebare materialen
	Elektrisch gereedschap en accu 's niet met het huisvuil meegeven

1.2.3 Symbolen in afbeeldingen









De volgende symbolen worden in afbeeldingen gebruikt:

2	Deze nummers verwijzen naar de betreffende afbeelding aan het begin van deze handleiding
3	De nummering geeft een volgorde van de arbeidsstappen in de afbeelding weer en kan van de arbeidsstappen in de tekst afwijken
11	Positienummers worden in de afbeelding Overzicht gebruikt en verwijzen naar de nummers van de legenda in het hoofdstuk Productoverzicht
	Dit teken vraagt om uw bijzondere aandacht bij de omgang met het product.

1.3 Productafhankelijke symbolen

1.3.1 Symbolen op het product

De volgende symbolen worden op het product gebruikt:

	Werkhandschoenen dragen
	Veiligheidsbril dragen
	Veiligheidshelm dragen
	Werkschoenen dragen
	Licht stofmasker dragen
	Ophangpunt voor transport met behulp van een kraan
	Waarschuwing voor gevaarlijke elektrische spanning
	Gevaar van inklemming van lichaamsdelen.



2 Veiligheid

2.1 Veiligheidsinstructies

De veiligheidsinstructies in het volgende hoofdstuk bevatten de algemene veiligheidsinstructies voor elektrisch gereedschap die overeenkomstig de van toepassing zijnde normen in de handleiding moeten worden vermeld. Ze kunnen dus aanwijzingen bevatten die voor dit apparaat niet van belang zijn.

2.2 Algemene veiligheidsmaatregelen

⚠ WAARSCHUWING Lees alle veiligheidsaanwijzingen, aanwijzingen, afbeeldingen en technische gegevens die op het apparaat aanwezig zijn. Wanneer de volgende aanwijzingen niet in acht worden genomen, kan dit een elektrische schok, brand en/of ernstig letsel tot gevolg hebben.

Bewaar alle veiligheidsinstructies en voorschriften goed.

Het in de veiligheidsvoorschriften gebruikte begrip "elektrisch gereedschap" heeft betrekking op elektrische gereedschappen met netvoeding (met aansluitkabel) en op accu-aangedreven elektrische gereedschappen (zonder aansluitkabel).

Veiligheid op de werkplek

- ▶ **Houd uw werkgebied schoon en goed verlicht.** Een rommelig of onverlicht werkgebied kan tot ongevallen leiden.
- ▶ **Werk niet met het elektrisch gereedschap in een explosieve omgeving waarin zich brandbare vloeistoffen, gassen of stoffen bevinden.** Elektrische gereedschappen veroorzaken vonken die het stof of de dampen tot ontsteking kunnen brengen.
- ▶ **Houd kinderen en andere personen tijdens het gebruik van het elektrisch gereedschap uit de buurt.** Wanneer u wordt afgeleid, kunt u de controle over het apparaat verliezen.

Elektrische veiligheid

- ▶ **De aansluitstekker van het elektrisch gereedschap moet in het stopcontact passen. De stekker mag in geen geval worden veranderd. Gebruik geen adapterstekkers in combinatie met gearde elektrische gereedschappen.** Onveranderde stekkers en passende stopcontacten beperken het risico van een elektrische schok.
- ▶ **Voorkom contact van het lichaam met gearde oppervlakken van bijvoorbeeld buizen, verwarmingen, fornuizen en koelkasten.** Er bestaat een verhoogd risico op een elektrische schok wanneer uw lichaam geard is.
- ▶ **Gebruik de aansluitleiding niet voor een verkeerd doel, om het elektrisch gereedschap te dragen of op te hangen of om de stekker uit het stopcontact te trekken. Houd de aansluitleiding uit de buurt van hitte, olie, scherpe randen en bewegende delen.** Beschadigde of in de war geraakte aansluitleidingen vergroten het risico op een elektrische schok.
- ▶ **Wanneer u buitenshuis met een elektrisch apparaat werkt, dient u alleen verlengsnoeren te gebruiken die geschikt zijn voor gebruik buitenshuis.** Het gebruik van een voor gebruik buitenshuis geschikt verlengsnoer verlaagt het risico op een elektrische schok.

Veiligheid van personen

- ▶ **Wees alert, let goed op wat u doet en ga met verstand te werk bij het gebruik van het elektrische gereedschap. Gebruik het elektrisch gereedschap niet wanneer u moe bent of onder invloed bent van drugs, alcohol of medicijnen.** Een moment van onoplettendheid tijdens het gebruik van het elektrisch gereedschap kan tot ernstig letsel leiden.



- ▶ **Draag een persoonlijke veiligheidsuitrusting en altijd een veiligheidsbril.** Het dragen van een persoonlijke veiligheidsuitrusting, zoals een stofmasker, veiligheidsschoenen met anti-slip-zolen, een veiligheidshelm of gehoorbescherming, afhankelijk van de aard en het gebruik van het elektrisch gereedschap, vermindert het risico op letsel.
- ▶ **Voorkom per ongeluk inschakelen. Controleer of het elektrisch gereedschap is uitgeschakeld voordat u de stekker in het stopcontact steekt en/of de accu aanbrengt, of het gereedschap optilt of draagt.** Wanneer u bij het dragen van het elektrisch gereedschap uw vinger aan de schakelaar hebt of wanneer u het apparaat ingeschakeld op de stroomvoorziening aansluit, kan dit tot ongevallen leiden.
- ▶ **Verwijder instelgereedschappen of moersleutels voordat u het elektrisch gereedschap inschakelt.** Instelgereedschap of een sleutel in een draaiend deel van het gereedschap kan tot letsel leiden.
- ▶ **Neem geen ongewone lichaamshouding aan. Zorg ervoor dat u stevig staat en steeds in evenwicht blijft.** Daardoor kunt u het elektrisch gereedschap in onverwachte situaties beter onder controle houden.
- ▶ **Draag geschikte werkkleding. Draag geen loshangende kleding of sieraden. Houd haren, kleding en handschoenen uit de buurt van bewegende delen.** Loshangende kleding, sieraden en lange haren kunnen door bewegende delen worden meegenomen.
- ▶ **Wanneer stofafzuig- of stofopvangvoorzieningen kunnen worden gemonteerd, dient u zich ervan te verzekeren dat deze zijn aangesloten en juist worden gebruikt.** Het gebruik van een stofafzuiging kan de gevaren door stof beperken.
- ▶ **Waak voor een foutief gevoel van veiligheid, negeer de veiligheidsregels voor elektrisch gereedschap niet, ook niet als u na veelvuldig gebruik met het elektrisch gereedschap vertrouwd bent.** Achteloos handelen kan binnen een fractie van een seconde leiden tot ernstig letsel.

Gebruik en hantering van het elektrisch gereedschap

- ▶ **Overbelast het apparaat niet. Gebruik voor uw werkzaamheden het daarvoor bestemde elektrisch gereedschap.** Met het passende elektrisch gereedschap werkt u beter en veiliger binnen het aangegeven vermogensbereik.
- ▶ **Gebruik geen elektrisch gereedschap waarvan de schakelaar defect is.** Elektrisch gereedschap dat niet meer kan worden in- of uitgeschakeld, is gevaarlijk en moet worden gerepareerd.
- ▶ **Trek de stekker uit het stopcontact en/of verwijder de verwijderbare accu uit het apparaat voordat u het gereedschap instelt, toebehoren wisselt of het apparaat weglegt.** Deze voorzorgsmaatregel voorkomt onbedoeld starten van het elektrisch gereedschap.
- ▶ **Bewaar niet-gebruikte elektrische gereedschappen buiten bereik van kinderen. Laat geen personen het apparaat gebruiken die niet hiermee vertrouwd zijn of deze aanwijzingen niet hebben gelezen.** Elektrische gereedschappen zijn gevaarlijk wanneer deze door onervaren personen worden gebruikt.
- ▶ **Ga zorgvuldig met het elektrisch apparaat en de toebehoren om. Controleer of bewegende delen correct functioneren en niet vastklemmen en of onderdelen gebroken of zodanig beschadigd zijn dat de werking van het apparaat nadelig wordt beïnvloed. Laat beschadigde delen repareren voordat u het apparaat gebruikt.** Veel ongevallen hebben hun oorzaak in slecht onderhouden elektrische gereedschappen.
- ▶ **Houd snijgereedschappen scherp en schoon.** Zorgvuldig onderhouden snijgereedschappen met scherpe snijkanten klemmen minder snel vast en zijn gemakkelijker te geleiden.



- ▶ **Gebruik elektrisch gereedschap, toebehoren, inzetgereedschappen enz. uitsluitend conform deze aanwijzingen. Let daarbij op de arbeidsomstandigheden en de uit te voeren werkzaamheden.** Het gebruik van elektrische gereedschappen voor andere dan de voorziene toepassingen kan tot gevaarlijke situaties leiden.
- ▶ **Houd de handgrepen en de greepgedeelten droog, schoon en vrij van olie en vet.** Gladde handgrepen en greepgedeelten zorgen dat het elektrisch gereedschap in onvoorziene situaties niet veilig kan worden bediend en gecontroleerd.

Service

- ▶ **Laat het elektrisch gereedschap alleen repareren door gekwalificeerd en vakkundig personeel en alleen met originele vervangingsonderdelen.** Daarmee wordt gewaarborgd dat de veiligheid van het elektrisch gereedschap in stand blijft.

2.3 Adequate inrichting van het werkgebied

- ▶ Zorg ervoor dat u toestemming van de uitvoerder heeft voor de boor- en zaagwerkzaamheden. Boor- en zaagwerkzaamheden aan gebouwen of andere structuren kunnen de statica beïnvloeden, met name bij het doorzagen van wapeningsijzer en dragerelementen.
- ▶ Controleer samen met de uitvoerder dat zich in het zaaglijngedebiet geen gas- en waterleidingen, elektrische leidingen of andere leidingen bevinden. Gebruik hiervoor aanwezige plattegronden en een detectie-apparaat. Externe metalen delen van het apparaat kunnen onder spanning komen te staan als u bijv. een elektrische leiding beschadigt. Bij het zaaglijngedebiet liggende leidingen die bijvoorbeeld door vallende onderdelen kunnen worden beschadigd, moeten afzonderlijk worden beschermd en zo nodig buiten gebruik worden genomen.
- ▶ Zorg voor goede verlichting.
- ▶ Zorg voor een goede ventilatie van het werkgebied. Slecht geventileerde werkplaatsen kunnen als gevolg van de stofbelasting schadelijk zijn voor de gezondheid.
- ▶ Houd uw werkgebied in orde. Houd de werkomgeving vrij van voorwerpen waaraan u zich kunt verwonden. Ongeordendheid in uw werkgebied kan leiden tot ongevallen.
- ▶ Om letsel door het beklemd raken van het gereedschap te voorkomen, dienen de losgesneden blokken met stalen wiggen en/of ondersteuning tegen bewegingen worden beveiligd.
- ▶ Zorg er door middel van voldoende grote en correct aangebrachte ondersteuning voor dat ook na het uitvoeren van zaagwerkzaamheden en het uitbouwen van het gezaagde onderdeel de stevigheid van de resterende structuur gewaarborgd blijft.
- ▶ Begeef uzelf nooit in de buurt van hangende lasten.
- ▶ De zaagsnede resp. de ontstane opening moet veilig en goed zichtbaar afgezet zijn, om te voorkomen dat er personen kunnen vallen.
- ▶ Draag een veiligheidsuitrusting. Draag veiligheidsschoenen, werkhandschoenen, een helm en een veiligheidsbril.
- ▶ Stof van materiaal zoals loodhoudende verf, sommige houtsoorten, mineralen en metaal kunnen schadelijk voor de gezondheid zijn. Het in contact komen met of het inademen van dit stof kan leiden tot allergische reacties en/of aandoeningen van de luchtwegen bij de gebruiker of personen die zich in de buurt bevinden. Bepaalde stoffen, zoals eiken- of beukenstof, staan bekend als kankerverwekkend, in het bijzonder in combinatie met houtbewerkingsmiddelen (chromaat, houtbeschermingsmiddelen). Asbesthoudend materiaal mag alleen door vakkundig personeel worden bewerkt. Zo mogelijk gebruik maken van stofafzuiging. Om een betere stofafzuiging te verkrijgen, gebruikmaken van een geschikte, door **Hilti** aanbevolen mobiele stofafzuiging voor hout- en / of mineraalstof die op dit apparaat is afgestemd. Zorg voor een goede ventilatie van het werkgebied. Geadviseerd wordt om een ademmasker met filterklasse



P2 te dragen. De in uw land geldende voorschriften bij de te bewerken materialen in acht nemen.

- ▶ Draag geschikte werkkleding. Draag geen wijde kleding of sieraden, deze kunnen verstrikt raken in bewegende delen. Draag een haarnet als u lang haar heeft.
- ▶ Voorkom huidcontact met boor- en zaagslib.
- ▶ Houd kinderen uit de buurt. Houd andere personen uit de buurt van het werkgebied.
- ▶ Zorg ervoor dat andere personen de uitrusting of het verlengsnoer niet aanraken.
- ▶ Voer de kabels en slangen altijd naar achteren van het apparaat weg, om struikelgevaar te beperken.
- ▶ Houd de kabels en slangen vrij van draaiende delen.
- ▶ Zorg ervoor dat het gebruikte koelwater gecontroleerd wegstroomt of overeenkomstig wordt afgezogen. Ongecontroleerd wegstromend of spuitend koelwater kan tot schade en ongevallen leiden. Bedenk eveneens dat water via niet zichtbare, inwendige holle ruimten weg kan stromen.

2.4 Veiligheid bij het gebruik

- ▶ Controleer voor het gebruik of de draadzaag en de componenten daarvan, de zaagdraad en de verbinders daarvan en de accessoires goed werken. Zorg ervoor dat beschadigingen en storingen vóór het gebruik vakkundig worden verholpen.
- ▶ Positioneer u zo ver mogelijk verwijderd van de gevarezone. Positioneer u zodanig, dat u het zaagproces en de gevarezone goed kunt overzien.
- ▶ Draag de radiografische afstandsbediening altijd bij u, om het zaagproces in geval van gevaar direct te kunnen onderbreken.
- ▶ Begin pas met werken wanneer de aandrijfeenheid en ook de rolbokken veilig en stabiel op een massieve ondergrond bevestigd zijn. Een vallend of gevallen onderdeel kan ernstige schade of verwondingen tot gevolg hebben.
- ▶ Sluit de elektrische leidingen en persluchtvoorziening pas na het volledig instellen van de draadzaag aan.
- ▶ Neem het product alleen met correct gemonteerde en gesloten afdekkingen in gebruik.
- ▶ Het betreden van de gevarezone (bijvoorbeeld voor het afstellen van de rollen of de watertoevoer, het inslaan van wiggen, etc.) is alleen toegestaan als de **NOODSTOP** of de AAN/UIT-schakelaar op de afstandsbediening bediend is en de aandrijfrollen stilstaan.
- ▶ Houdt u zich bij het zagen aan de toegestane aandrijfparameters en aan de aanbevolen richtwaarden voor de zaagsnelheid en voortbewegingsdruk.
- ▶ Gebruik alleen zaagdraden die voldoen aan de eisen overeenkomstig EN 13236 voldoen. Gebruik slechts één draadverbinder voor elke diamantdraadlus en verbind uitsluitend diamantdraden van hetzelfde type en met dezelfde diameter.
- ▶ Door het gebruik van hoogwaardige zaagdraden, draadkoppelingen en krimpwerktuigen kan het aantal draadbreuken aanzienlijk worden gereduceerd.
- ▶ De draad kan heet worden, pak deze daarom niet zonder werkhandschoenen vast.
- ▶ Gebruik voor de bevestiging van de wieldraggers, de draadzaag en voor de borging van onderdelen alleen bevestigingsmateriaal van toereikende afmetingen (ankers, schroeven, etc.).
- ▶ Controleer bij het gebruik van opstaphulpen (steigers, ladders enz.) dat deze aan de voorschriften voldoen, niet beschadigd zijn en volgens voorschrift opgebouwd zijn.
- ▶ Zorg voor een goede lichaamshouding. Zorg ervoor dat u stevig staat en altijd in evenwicht bent.
- ▶ De bediener dient ervoor te zorgen dat zich tijdens de zaagwerkzaamheden geen personen in de gevarezone bevinden. Dit geldt ook voor de niet direct zichtbare



gevaarzone, bijvoorbeeld aan de andere zijde van de zaagzijde. Indien nodig moeten grote versperringen worden neergezet of moeten er wachtposten worden neergezet.

- ▶ Wees altijd opmerkzaam. Houd het zaagproces en de omgeving van het werkgebied in de gaten. Werk niet met het apparaat als u niet geconcentreerd bent.
- ▶ Er mogen geen veranderingen aan het zaagsysteem worden aangebracht. Wijziging van de af fabriek ingestelde parameters voor de frequentieregelaar is niet toegestaan.

2.5 Eisen aan het personeel dat met het apparaat werkt

De draadzaag mag alleen door speciaal geschoolde betonzaagspecialisten worden bediend. Deze moeten volledig met de inhoud van deze handleiding bekend zijn en door een **Hilti** specialist in het veilige gebruik geschoold zijn.

De verantwoordelijke bediener moet zich bewust zijn van de mogelijke gevaren en de verantwoordelijkheid voor de veiligheid, ook van andere personen. De bediener is verantwoordelijk voor de veiligheid in de gevaarzone en moet deze zone afbakenen en voor de geschikte afschermingen zorgen.

Hierbij moeten de nationale voorschriften en wetten en de handleiding en de veiligheidsinstructies van de gebruikte toebehoren (bijv. zaagdraad, bevestigingstoebehoren, hefwerktuig, compressor enz.) in acht worden genomen.

2.6 Veiligheidsinstructies voor het transport van de draadzagen

- ▶ Vermijd het optillen en dragen van zware lasten. Maak gebruik van geschikte hef- en transportmogelijkheden en verdeel zware lasten eventueel over meerdere personen.
- ▶ Gebruik de voor het transport bestemde handgrepen. Houd de handgrepen altijd schoon en vrij van vet.
- ▶ In acht nemen dat het apparaat kan omvallen. Plaats het apparaat alleen op vlakke, stevige ondergrond.
- ▶ Beveilig het apparaat en de bijbehorende onderdelen tijdens transport tegen wegglijden en vallen.
- ▶ Kraantransport van het apparaat mag alleen met goedgekeurde hefwerktuigen aan de daarvoor bestemde plaats plaatsvinden. Controleer vóór het transport of alle afneembare onderdelen correct zijn bevestigd, de aandrijfeenheid is vergrendeld en de eindaanslag is gemonteerd. Begeef uzelf nooit onder hangende last.

2.7 Aanvullende veiligheidsvoorschriften

- ▶ Voorkom dat de gescheurde zaagdraad rondzweept, door de vrije draadzagen zo kort mogelijk te houden (trek- en loszijde van de zaagdraad mogen elkaar niet kruisen). Zorg ervoor dat zich in de buurt van de zaagdraad geen onderdelen zoals steunen, stellingen en dergelijke bevinden waar de zaagdraad zich bij een breuk omheen kan wikkelen. Zweepslagen leiden tot een sterke versnelling van de zaagdraad, waardoor delen van de zaagdraad met hoge snelheid kunnen worden weggeslingerd.
- ▶ Zaag geen snel brandbare aluminium- en magnesiumlegeringen.
- ▶ Houd geen voorwerpen met de hand in de zaagdraad, om dit bijvoorbeeld als geïmproviseerde zaag te gebruiken.

2.8 Veiligheidsconcept bij het werken met draadzagen

Gebruik de draadzaag alleen als u en andere personen zich zo ver mogelijk buiten alle gevaarzones ophouden. Zorg er door extra maatregelen (bijvoorbeeld door afbakeningen of wachters) voor dat deze gevaarzones tijdens het gebruik niet worden betreden. Gevaarzones strekken zich eveneens uit over gebieden die vanaf de voorzijde

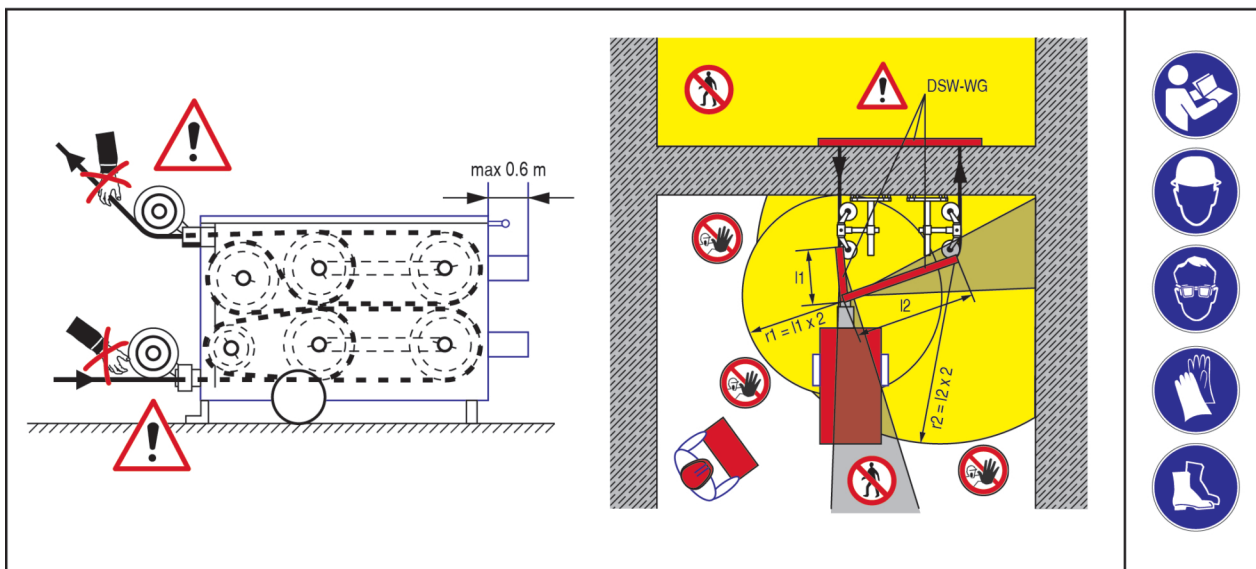


moeilijk of helemaal niet zichtbaar zijn (bijvoorbeeld de achterzijde van de te zagen bouwconstructie).

Aanwijzingen voor veilig werken:

- Blijf tijdens het opbouwen en tijdens het gebruik van de draadzaag onder het werkgebied vandaan. Vallende onderdelen kunnen ernstig letsel tot gevolg hebben.
- Houd in principe tot alle zich tijdens het gebruik bewegende delen een veiligheidsafstand van minimaal 2 m aan.

Beschrijving van de gevarezone



De gevarezone voor draadzagen omvat gebieden waarin:

- **(A)** Personen door een rondzweepende diamantdraad kunnen worden geraakt.
- **(B)** Personen door wegvliegende onderdelen kunnen worden geraakt.

Gevarezone A (afgebeeld in de gele kleur)

Bescherming tegen rondzweepende diamantdraad.

U moet in principe ervan uitgaan dat de diamantdraad op elke willekeurige plaats kan breken. De vrije draadeinden kunnen daarbij bij het volgende omkeerpunt van de zaagdraad (in trekrichting) in elke willekeurige richting zwiepen.

Aanwijzingen voor veilig werken:

- Houd voor wat de omkeerpunten betreft in alle richtingen een veiligheidsafstand aan. De veiligheidsafstand moet minstens de dubbele radius van de draadlengte bedragen die in het geval van een draadbreek vrijkomt.
- Werk in principe alleen als op het te zagen object draadgeleidingen zijn aangebracht. Daardoor neemt de vrijkomende draadlengte af en wordt de gevarezone aanzienlijk verkleind.
- Houd u niet in de gevarezone op! Let erop dat er geen andere personen de gevarezones betreden!


Gevarezone B (afgebeeld in grijze kleur)

Bescherming tegen rondvliegende brokstukken.

Bij het reguliere gebruik van de draadzaag of in het geval van draadbreek kunnen onderdelen (bijvoorbeeld afsplinteringen van de bouwconstructie of afgebroken zaagparels) in de trekrichting van de diamantdraad met hoge energie wegschieten. In principe gaat dit gevaar van elk vrije draadgedeelte uit. Daarom omvatten de gevarezones eveneens corridors die zich langs de vrije draadlengtes en nog verder uitstrekken.



Aanwijzingen voor veilig werken:

- Tenzij overige veiligheidsmaatregelen tegen rondvliegende brokstukken zijn getroffen, zoals beschermende muren, gordijnen of draadschermen, geldt voor de corridors geen specifieke lengte.
- Gebruik indien mogelijk altijd de beschermbuizen voor onbeschermde draadlengtes.
-  Loop tijdens het gebruik van de draadzaag nooit door de gevarencorridors!

3 Beschrijving

3.1 Componentoverzicht



- | | |
|------------------------------------|---|
| ① Aandrijfeenheid | ⑦ Watertoevoer flexibel |
| ② Bedieningspaneel | ⑧ Waterslangen 2x10 m |
| ③ Persluchtcompressor | ⑨ Gereedschapset |
| ④ Persluchtsslangen 2x7 m, 1x1 m | ⑩ Set beschermbuizen (optioneel) |
| ⑤ Enkelvoudige rolbokken (2 stuks) | ⑪ Apparaatcontactdoos 63 A, 5P, 400 V, 6 h (niet afgebeeld) |
| ⑥ Watertoevoer lang | |



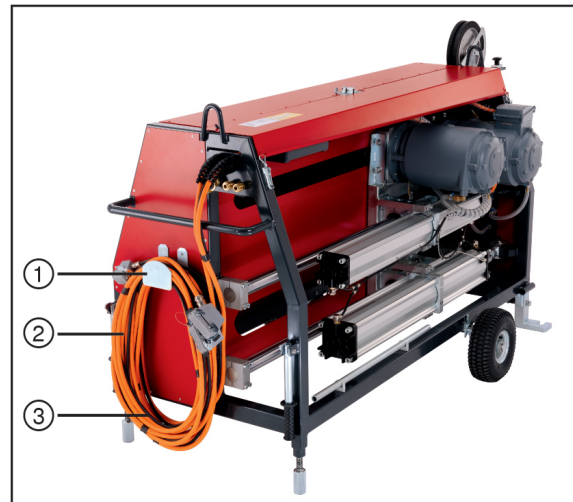
3.2 Bedieningselementen op de aandrijfeenheid

- ① Transporthandgreep
- ② Bevestigingssoog voor kraantransport



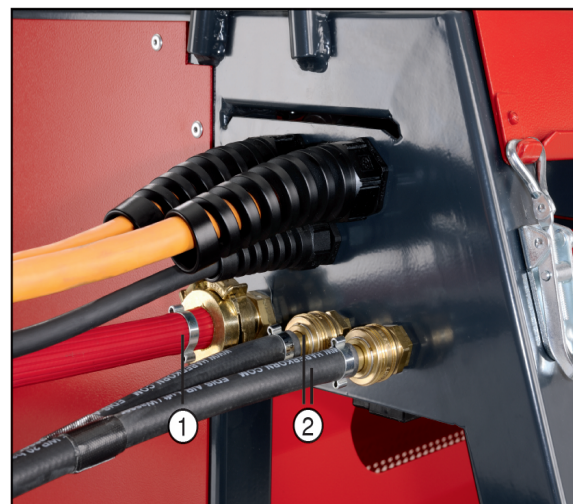
3.3 Snoer

- ① Kabel- en slangopslag
- ② Stroomkabel voor aandrijfmotoren (oranje)
- ③ Stuurstroomkabel (zwart)



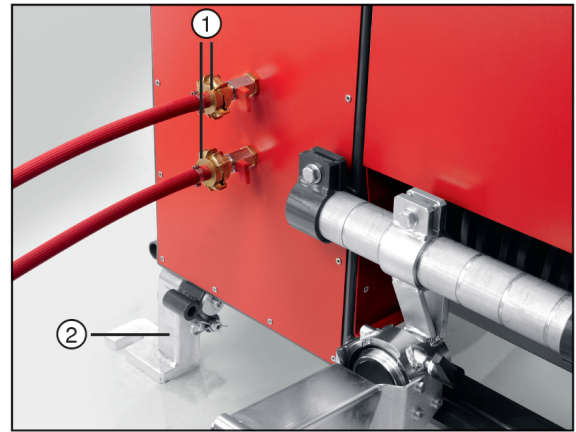
3.4 Wateraansluiting en persluchtaansluiting

- ① Wateraansluiting (watertoevoer van bouwplaats)
- ② Persluchtaansluitingen voor voortbewegingscilinder



3.5 Wateraansluiting en vloerplaat

- ① Wateraansluitingen voor koeling van de zaagdraad
- ② Vloerplaten voor het bevestigen van de aandrijfeenheid aan de vloer



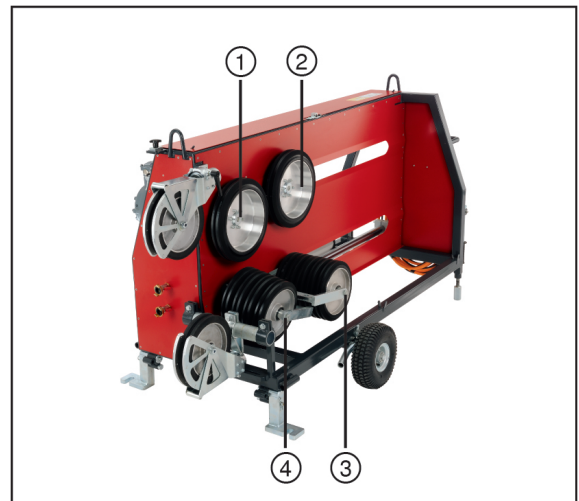
3.6 Steunvoet

- ① In hoogte verstelbare steunvoet



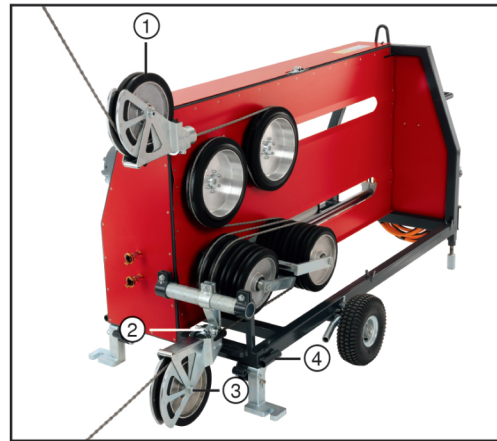
3.7 Aandrijvings- en opslagwielen

- ① Aandrijvingswiel 1 ø360 mm
- ② Aandrijvingswiel 2 ø360 mm
- ③ Opslagwielen ø280 mm
- ④ Opslagwielen ø280 mm



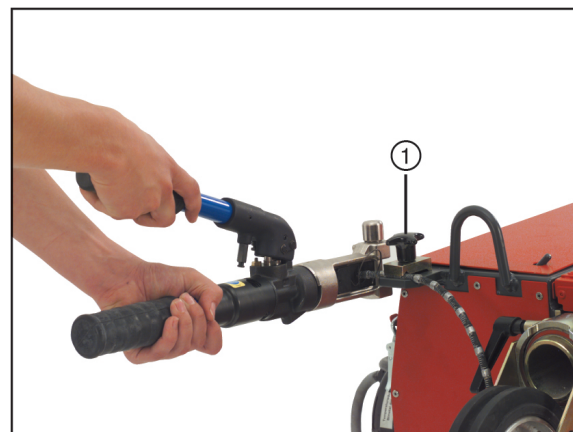
3.8 Geleiderol

- ① Geleiderol draadterugvoerzijde, in richting verstelbaar
- ② Klemhendel, geleiderol fixeren
- ③ Geleiderol trekzijde, in richting en positie instelbaar
- ④ Bevestigingsbuis voor verticale zaaginrichting (toebehoor)



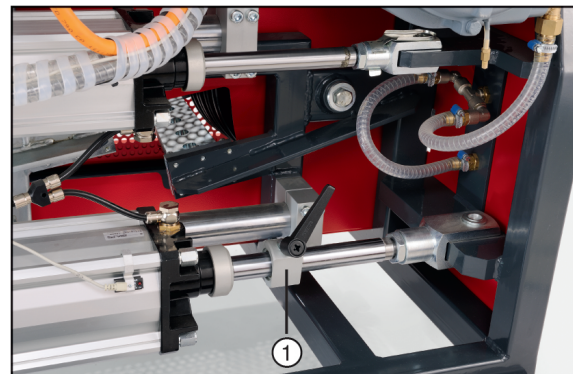
3.9 Bankschroef

- ① Bankschroef voor montage van verbinders



3.10 Startblokkering

- ① Startblokkering met klemhendel, persluchtcilinder arreteren



3.11 Draadopslagafdekking

- ① Draadopslagafdekking



3.12 Vergrendeling van de draadopslagafdekking

- ① Vergrendeling van de draadopslagafdekking



3.13 Bedieningselementen op het bedieningspaneel (achter)

- ① Bevestigingssoog voor kraantransport
- ② Persluchtaansluitingen, voeding van de aandrijfeenheid
- ③ Contactdoos 24 V, stuurstroom
- ④ Contactdozen voor de voeding van de aandrijfmotoren
- ⑤ Persluchttoevoer, toevoer vanaf de persluchtcompressor
- ⑥ Uitklapbaar stelvlak voor persluchtcompressor
- ⑦ Handgrepen transport



3.14 Bedieningselementen op het bedieningspaneel (voor)

- ① Contactdoos stroomtoevoer vanaf het elektriciteitsnet
- ② Contactdozen 230 V



3.15 Bedieningselementen op het bedieningspaneel (boven)

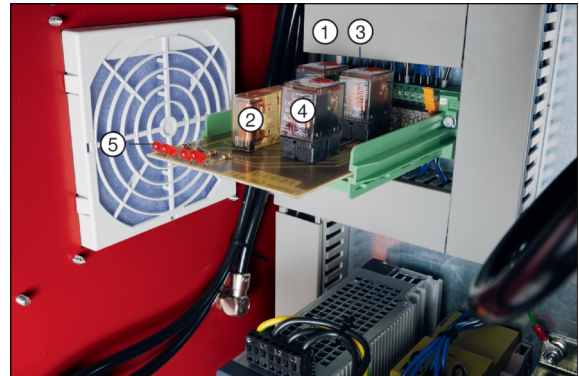
- ① Vergrendeling van het bedieningspaneeldekseel
- ② Sleutel voor vergrendeling van het bedieningspaneel
- ③ Elektrische hoofdschakelaar
- ④ Weergave van de zaagsnelheid in m/s
- ⑤ Lampje klaar voor gebruik (groen)
- ⑥ Weergave **Error** (rood)
- ⑦ Weergave **Opslag vol** (geel)
- ⑧ Weergave **Water stroomt** (wit)
- ⑨ Weergave opgenomen stroom in ampère
- ⑩ Weergave voortbewegingsdruk in bar
- ⑪ Draaiknop voor het regelen van de zaagsnelheid
- ⑫ Hoofdaandrijving **AAN** (groen)
- ⑬ Hoofdaandrijving **UIT** (rood)
- ⑭ **NOODSTOP**-schakelaar
- ⑮ Watertoevoer **UIT** (rood)
- ⑯ Watertoevoer **AAN** (groen)
- ⑰ Regeling voortbeweging ↑=Vooruit, Neutraal, ↓=Terug



- ⑱ Draaiknop voor het instellen van de voortbewegingsdruk, ingedrukt=vergrendeld, uitgetrokken=ontgrendeld

3.16 Relaisoverzicht

- ① Relais nr. 1 voor het starten van de hoofdaandrijving
- ② Relais nr. 2, voor het bewaken van de koeling van de motor en voor het bewaken van de veiligheidsafdekking
- ③ Relais nr. 4 voor het aansturen van de waterkraan
- ④ Relais nr. 3, automatische uitschakeling bij volle draadopslagrol
- ⑤ Lichtdiodes 1, 2, 3, 4 (van links naar rechts)



3.17 Correct gebruik

De DSW 3018-E is een elektrisch aangedreven draadzaag met diamantzaagdraden. Met de draadzaag kunnen onderdelen van zwaar gewapend beton tot aan meterdik metselwerk worden gezaagd. De draadzaag is ontwikkeld voor de technische sloop van staal-, beton- en steen- en metselwerkstructuren in boven- en ondergrondse bouw. Er kan nat of droog worden gezaagd (normaal gesproken wordt nat gezaagd). Hiervan afwijkend gebruik geldt als niet volgens de voorschriften en moet met de producent worden afgestemd.

De verantwoordelijke bediener moet zich bewust zijn van de mogelijke gevaren en de verantwoordelijkheid voor de veiligheid, ook van andere personen.

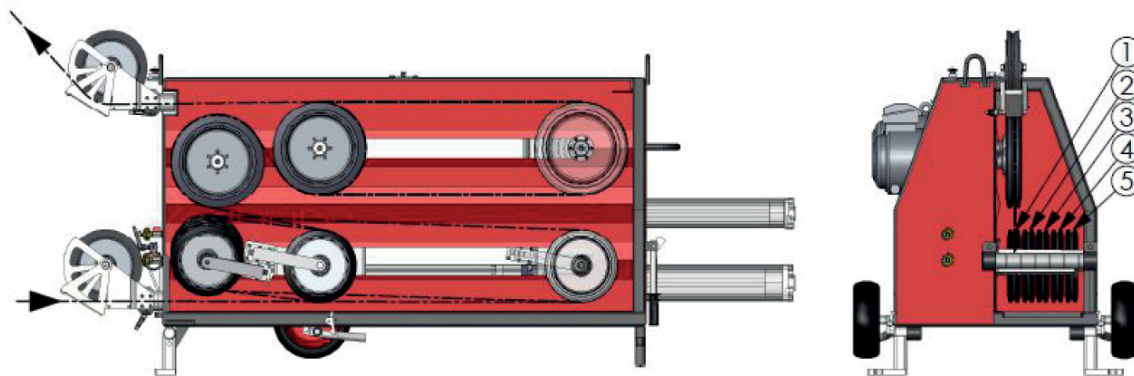
De draadzaag mag alleen door speciaal geschoolde betonzaagspecialisten worden bediend. Deze moeten met de inhoud van deze handleiding volledig bekend zijn en door een Hilti specialist in het veilige gebruik geschoold zijn.

3.18 Aandrijvingsprincipe

De draadaandrijving beschikt over elektromotoren, die van aandrijfwielen zijn voorzien. De zaagdraad wordt s-vormig om de aandrijfwielen gevoerd. De motorkarakteristiek en de regeling zijn zodanig gekozen dat een hoog aanhaalmoment en koppel worden bereikt. De draadsnelheid kan traploos van 2,5 - 35 m/s worden ingesteld.



3.19 Voortbewegings- en opslagfunctie



De voortbeweging van de draad werkt volgens een omgekeerd katrolprincipe. De aanzetbeweging, resp. het naar binnen trekken van de draad, gebeurt door het uit elkaar drukken van twee rollenpakketten. Het maximale draadopslagvolume bedraagt 18,4 m. De minstens noodzakelijke draadlengte in de aandrijving bedraagt 4,1 m.

Draad in de aandrijving aanbrengen

Draad aanbrengen	Min. draadlengte in de aandrijving	Opslagcapaciteit per cilinderlag	Geadviseerde voortbewegingsdruk	Max. geadviseerde werkdruk
1e opslagniveau	4,1 m	4 m	1 bar	2 bar
2e opslagniveau	5,7 m	6 m	1,5 bar	3 bar
3e opslagniveau	7,3 m	8 m	2 bar	4 bar
4e opslagniveau	8,9 m	10 m	2,5 bar	5 bar
5e opslagniveau	10,5 m	12 m	3 bar	6 bar

i Een te hoge spandruk kan tot beschadiging van de zaagdraad en/of de gebruikte toebehoren leiden.

Draad aanbrengen en opslagcapaciteit

Technische data	
Draad in de aandrijving aanbrengen	4,1 m ... 22,5 m
Netto opslagcapaciteit	18,4 m

3.20 Werking van de draadgeleiding

Aan trek- en retourzijde (loszijde) van de draad zijn geleiderollen aangebracht. De draad wordt over de onderste geleiderol (trekzijde) naar de rolbok op de bouwconstructie gevoerd. Vanaf de rolbok wordt de zaagdraad door de boring in de bouwconstructie gevoerd en langs de achterzijde van de bouwconstructie terug naar de terugvoerende boring. Van de terugvoerende boring wordt de draad via een rolbok terug naar de aandrijfeenheid gevoerd en via de geleiderol aan de loszijde terug naar de aandrijfeenheid.



De draadgeleiding met rollen en een geleidebuis op de bouwconstructie voeren de zaagdraad en voorkomen het ongecontroleerd losspringen van de zaagdraad aan het einde van de zaagsnede. Bij het eventueel breken van de zaagdraad reduceert u met de draadgeleidingen en de geleidebuis de vrijkomende zaagdraad.

De lengte en hoogte van de draadzaagboog beïnvloeden de zaagprestatie en de levensduur van de zaagdraad.

3.21 Standaard leveringsomvang

Andere voor uw product vrijgegeven systeemproducten vindt u in uw **Hilti** Center of online onder: **www.hilti.group**

Aandrijving, bedieningspaneel, persluchtcompressor, 2 enkelvoudige rolbokken, koffer, 2 watermondstukken en handleiding.



Voor een veilig gebruik alleen originele vervangingsonderdelen en verbruiksmaterialen gebruiken. Door ons vrijgegeven vervangingsonderdelen, verbruiksmaterialen en toebehoren voor uw product vindt u in uw **Hilti** Center of onder: **www.hilti.group**

3.22 Sticker

De volgende waarschuwingssymbolen worden op het bedieningspaneel gebruikt.

<p>Warnung! Gefahr eines elektrischen Schlags Anschluss nur an Steckdosen mit Schutzleiter</p> <p>Avertissement! Risque d'électrocution Se brancher uniquement à des prises reliées à la terre</p> <p>Attenzione! Rischio di scosse elettriche Collegatevi solo a prese con messa a terra</p> 	<p>Elektrische aansluiting alleen op gearde contactdozen</p>
--	--

4 Toebehoren & vervangingsonderdelen

4.1 Diamantdraden DS-W

De toepassing van hoogwaardige, op de toepassing en draadzaag afgestemde diamantdraden en draadverbinders is vereist voor veilig en economisch werken. Diamantdraden worden in verschillende specificaties en uitvoeringen aangeboden.



Gebruik alleen speciaal op uw zaagdraad afgestemde draadverbinders en toebehoren. Neem bij montage en gebruik de aanwijzingen van de producent in acht.

De draadzaag is voor het gebruik van diamantdraden met een diameter van 8 mm tot 12 mm bedoeld. Op speciaal verzoek kan het product door de fabrikant ook voor het gebruik van dikkere diamantdraden geschikt worden gemaakt.

Voor meer informatie kunt u **www.hilti.group** bezoeken of contact opnemen met uw **Hilti** specialist voor diamantapparaten.

4.2 Toebehoren voor diamantzagen

Omschrijving	Beschrijving
Enkele roldrager DSW-SPP 30	Leidt de diamantdraad van de aandrijfeenheid naar de te zagen bouwconstructie.
Ontkoppelrol DSW-RW 30	Reduceert bij het starten van een nieuwe zaagsnede de wrijving aan de randen.



Omschrijving	Beschrijving
Induikwiel DS-WSPW	Maakt een induikende snede (invalsneede) mogelijk, als geen toegang tot de achterzijde van de bouwconstructie mogelijk is.
Induikwiel (zwenkbaar) DSW-PW	Maakt na zaagsnedes met het duikwiel het snijden van het onderste, finale gedeelte mogelijk.
Beschermende afdekkingen DSW-WG 250	Reduceert het gevaar voor letsel aan vrije diamantdraadlengtes.
Stofafdekking DSW-DH 1.1-2.0	Reduceert de stofontwikkeling, bijvoorbeeld bij droog zagen.
Zaaginrichting verticaal DSW-VSD 30	Maakt een zaagsneede in zuilen en draagbalken mogelijk.
Hilti gereedschapset	Bevat insteekgereedschap en toebehoren.

4.3 Toebehoren voor bevestiging van draadgeleiders

De volgende toebehoren zijn onderdeel van de meegeleverde gereedschapset:

Omschrijving	Beschrijving / toepassing
Steek-/ringsleutel 19 mm	Montage rolbok
<ul style="list-style-type: none"> • Hamer 1,5 kg • Insteekgereedschap HSD-G M16 5/8"x65 • BB blaasbalg 	Montage compacte slagankers
Schroevendraaier 6 mm	Montage spanspindel
<ul style="list-style-type: none"> • Meterstaaf • Waterpas • Potlood 	Aftekenen van zaagsneede- en bevestigingsposities
<ul style="list-style-type: none"> • Poetsdoeken (stof) • Verzorgingsspray • Vetdispenser • Platte borstel 	Reiniging en verzorging
<ul style="list-style-type: none"> • Spanspil M16 • Spanmoer DD-CN-SML 	Montage rolbok en aandrijving
Koppelnippel wateraansluiting	Watertoevoer
Afdichting GK	Vervangende afdichting voor wateraansluiting
Stalen wig	Zekering voor betonblok

4.4 Toebehoren voor de draadverbinding

Omschrijving	Beschrijving / toepassing	Onderdeelnummer
DA-WSTHY Krimp-tang	Verbinder om draad vastpersen, perskracht 8 t	235845
DS-WCC Set Verbinder	Verbinder DS-WCC 9,2 - 11 mm	2305995



Omschrijving	Beschrijving / toepassing	Onderdeelnummer
DA-WP Stift	Vervangende stift voor verbinder	235842
DA-WS Huls	Starre, niet opnieuw te gebruiken verbinding van draad	235841
10/4, 7x2,5 O-ring	Vervangende O-ring voor draadverbinder	235844
DA-WJ Spanbek	Vervangende bek voor krimp tang	340426
DS-WMT Stiftuitdrukker	Openen van de verbinder	295161

4.5 Toebehoren en slijtagedelen voor het draadzaagsysteem

Omschrijving	Beschrijving / toepassing	Onderdeelnummer
<ul style="list-style-type: none"> Spanspil M16 Compact slaganker HKD M16×65 	Montage rolbok en aandrijving	337378 382941
Watertoevoer (verlengstuk)	Watertoevoer voor de diamantdraad	339307
Watertoevoer (flexibel)	Watertoevoer voor de diamantdraad	339379
Aandrijwingswiel 360 mm	Aandrijfeenheid DSW 3018-E	435850
Opslagrol 280 mm		339316
Geleiderol 280 mm	Enkele roldrager DSW-SPP 30	2012743
Smeltzekering 1A, traag, 5 × 20	Regeleenheid DSW 3018-E	2058473
Koppeling CEE 63A, 400V, 5P, 6H (niet USA)	Netaansluitkoppeling	276828
Koppeling CEE 63A, 480V, 3P+PE (alleen USA)	Netaansluitkoppeling	2021769

5 Technische gegevens

5.1 Aandrijfeenheid DSW 3018-E

Verwarm het apparaat bij temperaturen onder het vriespunt vóór gebruik langzaam op en blaas het koelcircuit na het gebruik door.

	DSW 3018-E
Productgeneratie	01
Nominaal vermogen	30 kW
Koelwatertemperatuur bij 5 l/min	4 °C ... 30 °C
Koelwaterdruk	2 bar ... 6 bar



	DSW 3018-E
Aandrijftoerental	140 omw/min ... 1.900 omw/min
Netto opslagcapaciteit	18,4 m
Draadsnelheid	2,5 m/s ... 35 m/s
Draaddiameter	8 mm ... 12 mm
Diameter aandrijvingswiel	360 mm
Afmetingen (l × b × h)	2.360 mm × 1.090 mm × 1.230 mm
Gewicht	550 kg
Opslagtemperatuur	-15 °C ... 50 °C
Omgevingstemperatuur	-10 °C ... 45 °C
Snoerlengte (Aandrijfeenheid ↔ besturingspaneel)	10 m
Veiligheidsklasse	IP 65
Minimumeisen ankerdiameter (in ongescheurd beton)	HKD M16

5.2 Geluidswaarden

	DSW 3018-E
Geluidsdrukkniveau	86,1 dB(A)
Geluidsvermogensniveau	103,6 dB(A)
Onzekerheid geluidsvermogensniveau	3 dB(A)

5.3 Bedieningspaneel DSW EB-3018-E

Nominale spanning (Wisselstroom)	400 V
Nominale frequentie	50 Hz ... 60 Hz
Netstroomkabel	3P+N+PE
Nominale stroom	60 A
Max. beveiliging	≤ 63 A
Uitgangsspanning	360 V
Uitgangsfrequentie	5 Hz ... 67 Hz
Stuurspanning	24 V
Veiligheidsklasse	IP 54
Afmetingen (l × b × h)	584 mm × 769 mm × 1.060 mm
Nominale spanning	95 kg
Opslagtemperatuur	-15 °C ... 50 °C
Omgevingstemperatuur	-10 °C ... 45 °C
Lekstroom	22 mA



5.4 Persluchtcompressor

	DSW 3018-E
Perslucht	6 bar ... 8 bar
Min. luchthoeveelheid	100 ℓ/min
Aansluiting	230 V

5.5 Enkelvoudige rolbok DSW-SPP 30

	DSW 3018-E
Gewicht	30 kg
Minimumeisen ankerdiameter (in ongescheurd beton)	HKD M16

6 Werkvoorbereiding

ATTENTIE

Gevaar voor letsel! Onbedoeld in werking treden van het product.

- ▶ Maak het netsnoer los, alvorens apparaatinstellingen uit te voeren of toebehoren te wisselen.

De veiligheidsinstructies en waarschuwingsaanwijzingen in deze documentatie en op het product in acht nemen.

6.1 Plannen van de zaagsnedes

Laat de nauwkeurige positie van de zaagsnedes door de uitvoerder bevestigen en zorg ervoor dat eventueel door te zagen leidingen, spankabels enz. geen gevaar vormen. In acht nemen dat het gezaagde deel van de bouwconstructie voor het verwijderen en afvoeren eventueel in kleinere, transportabele stukken gedeeld moet worden (bijvoorbeeld vanwege toegestane belasting van de vloer, draagkracht van hefwerktuigen of deurafmetingen).

6.2 Planning draadgeleiding en indeling van zaagsnedes

Grondige scholing en ervaring zijn essentiële voorwaarden voor het optimaal plannen van de indeling van zaagsnedes en de draadgeleiding.

Neem bij de zaaglengte de opgegeven prestaties van het gebruikte systeem in acht. Vermijd te vlakke (geringe zaagvoortgang) resp. te spitse zaagbogen en scherpe afbuigingen van de zaagdraad (beschadiging van de zaagdraad mogelijk).

Stel de indeling van de zaagsnedes zo in dat de zaagdraad niet komt vast te zitten door weggezaagde delen.

1. Plan vóór het opbouw van het systeem het arbeidsverloop.
2. Plan de koelwatertoevoer en de koelwaterafvoer.
3. Neem de veiligheidsinstructies in acht.
4. Leg de gevarenszone vast. Zorg voor afbakeningen en neem veiligheidsmaatregelen.
5. Plan de beveiliging, de demontage en het transport van het losgesneden gedeelte van de bouwconstructie en bereid maatregelen voor deze snedes voor.
6. Teken de zaagsnedes af. Zaag bij grotere onderdelen van bouwconstructies eerst kleinere onderdelen uit, indien dit nodig is.



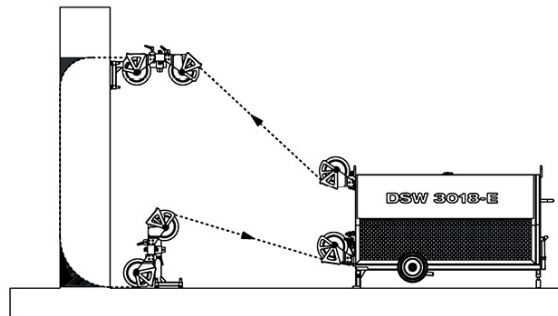
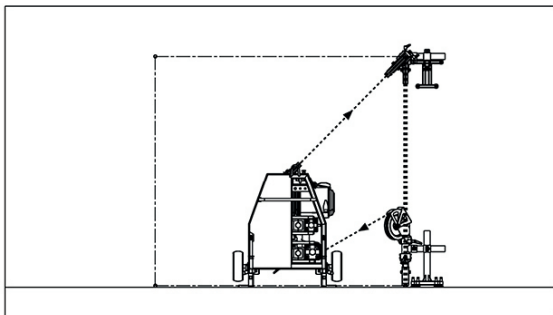
6.3 Bepaling van de vereiste opslag en de vereiste draadlengte

Berekening bij benadering van de vereiste opslag: $\text{Materiaaldikte in de zaagrichting} \times 2$
 Berekening bij benadering van de benodigde draadlengte: $\text{Benodigde draadlengte voor minimale bezetting van de draadzaag} + \text{lengte aan trekzijde} + 2 \times \text{objectdikte} + \text{zaaglengte} + \text{lengte aan losse zijde}$

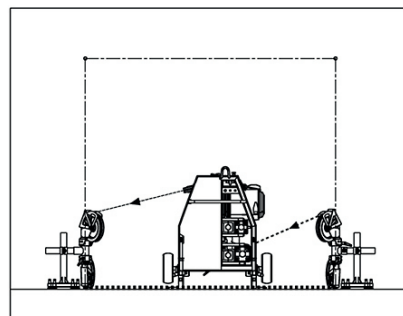
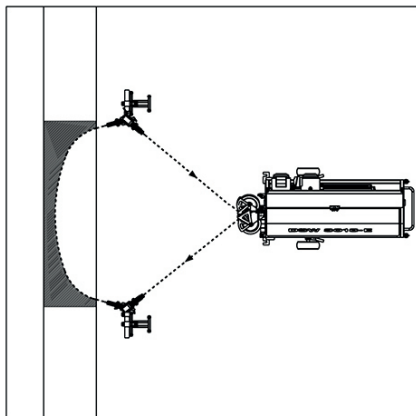
6.4 Gebruiksvoorbeelden

De volgende toepassingsvoorbeelden tonen de meest voorkomende toepassingen. Voor een beter begrip zijn de volgende toepassingsvoorbeelden zonder beschermende afdekkingen weergegeven.

6.4.1 Uitsnijden van een rechthoekige wandopening

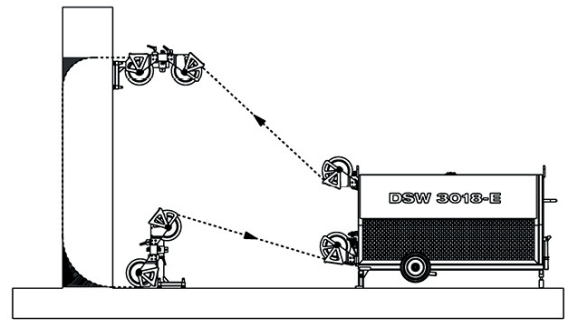
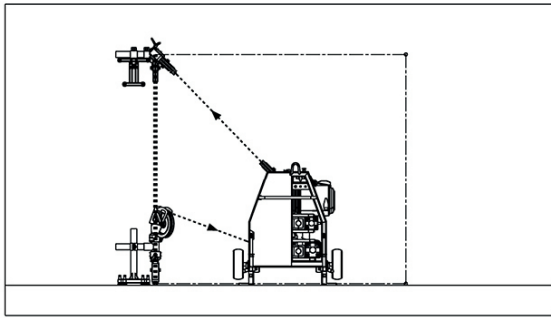


Verticale zaagsnede (rechts)

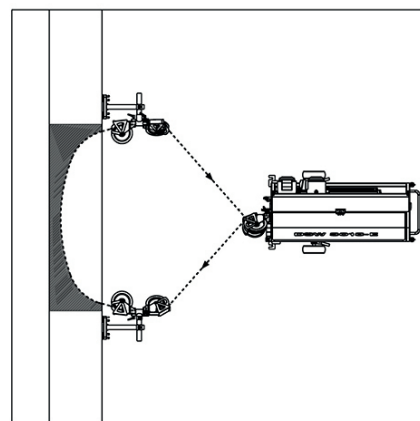
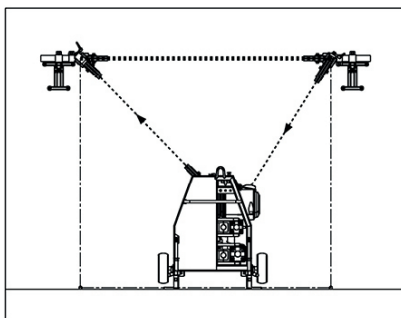


Horizontale bondige zaagsnede (onder)



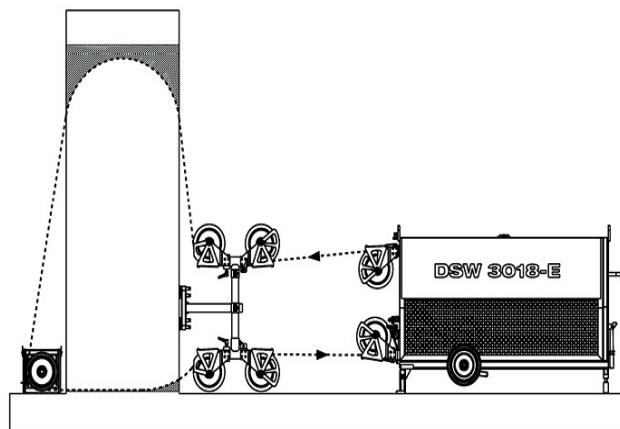


Verticale zaagsnede (links)



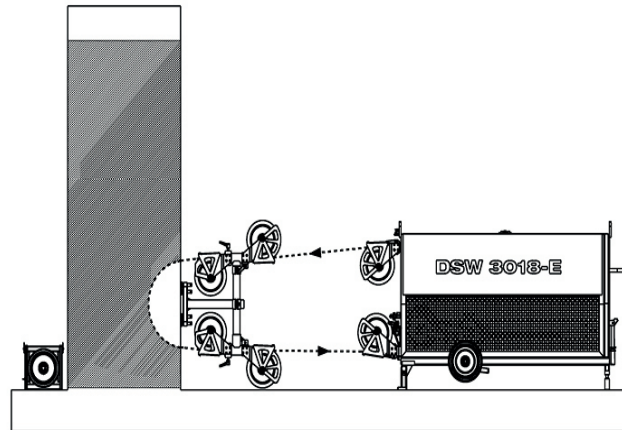
Horizontale zaagsnede (boven)

6.4.2 Verticale zaagsnede met dubbele rolbok en ontkoppelrol



Begin van de zaagsnede





Einde van de zaagsnede

6.4.3 Zaagsnede met verticale zaaginrichting



Zaagsnede met verticale zaaginrichting

6.5 Veiligheidscontroles

Is het zaaglijng gebied vrij van gevaarlijke leidingen (gas, water stroom, enz.)?

Zijn de effecten van de zaagwerkzaamheden op de statica bekend en kunnen de ondersteuning de optredende krachten veilig opnemen?

Kunnen gevaren of beschadigingen door het gebruikte koelwater worden uitgesloten?

Kan het werkgebied zo beveiligd worden dat niemand gewond kan raken en geen voorwerpen door neervallende of weggeslingerde stukken gevaar kunnen lopen?

Kunnen de losgesneden onderdelen veilig en gecontroleerd worden verwijderd en afgevoerd?

Voldoet de beschikbare stroom- en wateraansluiting aan de gespecificeerde voorwaarden?

Is de benodigde uitrusting in de overeenkomstige specificatie beschikbaar?

Zijn de uit te voeren werkzaamheden volledig door de uitvoerder goedgekeurd?



6.6 Stroomvoorziening en beveiliging

i Controleren dat in de stroomvoorziening op de bouwplaats, afkomstig van het elektriciteitsnet of een generator, altijd geaarde kabels en lekstroomschakelaars aanwezig en aangesloten zijn.

- Zorg ervoor dat de stroomvoorziening op de bouwplaats (3 × 400 V) als volgt gezekerd is:

3 x 400 V spanning  27

6.6.1 3 x 400 V spanning

	DSW 3018-E
Beveiliging	63 A
Lekstroomschakelaar type A (FI)	30 mA

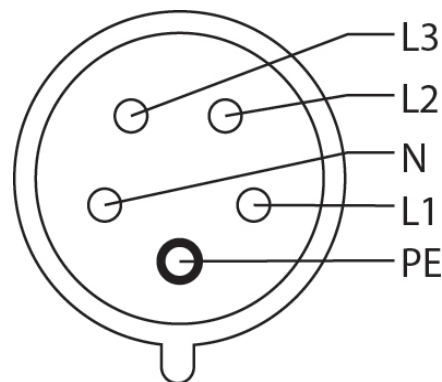
6.7 Stroomvoorziening en verbindingstuk van apparaat

De contactdoos op het bedieningspaneel mag niet worden veranderd of vervangen. Indien nodig moet u uw verlengsnoer van het meegeleverde stopcontact van het apparaat voorzien.

Aansluitschema EURO-contactdoos (3x400 V, 63 A) op het besturingspaneel

Aansluitschema 3P + N* + PE of 3P + PE

- L1 Fase 1
- L2 Fase 2
- L3 Fase 3
- N Neutrale ader
- PE Geaard verlengsnoer (aarding)



i De draadzaag draait ook als de stroomtoevoer slechts 4 aders heeft (1 aarde en 3 fases). Als de neutrale ader ontbreekt, kunnen de "230 V"-contactdozen op het besturingspaneel niet worden gebruikt. Gebruik bovendien een afzonderlijke toevoerkabel voor 230 V (voor persluchtcompressor, licht of boorhamers)

De twee "230 V"-contactdozen kunnen als volgt worden belast:

- Max. 2 x 800 W
- Max. 1 x 1600 W

6.8 Verlengsnoer en draaddiameters

Gebruik alleen verlengsnoeren die voor de toepassing zijn toegestaan en waarvan de draaddiameter groot genoeg is. De draaddiameter is het oppervlak van een afzonderlijke draad. De draaddiameter moet volgens EN 61029-1 minstens 10 mm² voor 63 A bedragen. Kleinere draaddiameters en langere snoeren leiden tot spanningsverlies en warm worden en oververhitting van het verlengsnoer.

Verlengsnoeren mogen tijdens het gebruik niet op een kabelrol gewikkeld zijn.



Stroom 63 A

Minimale kabeldia- meter	16 Vierkante millimeter [mm ²]	16 Vierkante millimeter [mm ²]	25 Vierkante millimeter [mm ²]
Maximale kabel- lengte	100 Meter [m]	150 Meter [m]	200 Meter [m]

6.9 Eisen aan de koelwateraansluiting

- ▶ Bij een watertemperatuur van 30 °C (86 °F) is voor de koeling van de aandrijving circa 5 l/min (1,3 gal/min) nodig.
 - ▶ Bij onvoldoende koelend vermogen wordt de beveiligingsuitschakeling van de draadzaag geactiveerd.
- ▶ Gebruik alleen schoon koelwater, geen zout water (zoals zeewater) of gefilterd of bezonken proceswater.
- ▶ Gebruik bij een lage leidingdruk een terugslagklep op de wateraansluiting om eventuele verontreiniging van de watervoorziening te voorkomen.
- ▶ Gebruik bij een te hoge leidingdruk (boven 6 bar) een drukverlagingsventiel.

6.10 Het maken van doorvoerboringen

i Zaag bij zeer dikke bouwconstructies het gedeelte van de bouwconstructie licht conisch uit. Daardoor kan het gedeelte van de bouwconstructie na het zagen gemakkelijker worden verwijderd.

De positie en de ligging van de doorvoerboringen heeft een directe invloed op de nauwkeurigheid van de zaagsnede.

Bij grote wanddiktes of kleine toegestane toleranties raden wij u daarom aan de doorvoeringen te boren met een diamantboorsysteem op een standaard.

Bij kleine wanddiktes of grotere toegestane toleranties kunnen de doorvoerboringen ook met een boorhamer worden gemaakt.

De diameter van de doorvoerboring moet minstens anderhalf keer zo groot zijn als de diameter van de zaagdraad.

Rond na het boren de zaagsnedes met een geschikt gereedschap af.

6.11 Draadzagen bevestigen

i Gebruik voor de aanwezige ondergrond geschikte ankers en neem de aanwijzingen van de fabrikant van de ankers in acht.

Hilti metalen hollewandpluggen M16x65 zijn meestal geschikt voor het bevestigen van draadzaagsystemen in ongescheurd beton. Onder bepaalde omstandigheden kan echter een alternatieve bevestiging noodzakelijk zijn. Wendt u zich bij vragen over de veilige bevestiging tot de Expert Consulting van **Hilti**.

Plaats de aandrijfeenheid en het bedieningspaneel alleen op een vlakke en vaste ondergrond.

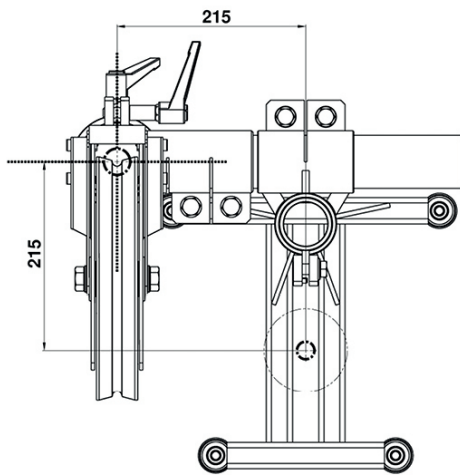
Wanneer de draad tijdens het zaagproces klemt, kan de aandrijving in trekrichting van de draad verschuiven.



1. Transporteer de aandrijfeenheid naar de gewenste positie.
2. Verwijder de borgpennen en zet de steunvoeten vast met de splitpen.
3. Klap de steunvoeten omlaag.
4. Zet de steunvoeten vast met de borgpen.
5. Borg de borgpen met de splitpen.
6. Klap de transportwielen met de hendelstang aan beide zijden in.
7. Stel de stelvoeten zo in, dat de aandrijfeenheid stabiel staat (1).



6.12 Rolbok bevestigen



1. Teken de plugboring voor de rolbok af.
2. Boor een gat voor de plug en reinig het boorgat.
3. Breng de ankers aan en spreid deze met het insteekgereedschap.
4. Draai de spanspindel tot de aanslag erin.
5. Plaats de rolstandaard op de spanspindel en richt de rolstandaard uit.
6. Zet de spanmoer licht vast.
7. Trek de nivelleerschroeven gelijkmatig zover aan, tot de boorkolom voldoende bevestigd is.
8. Plaats de draadgeleidingseenheid met klem op de kolom en richt de draadgeleidingseenheid uit.
9. Zet de klem op de rolbok vast.

6.13 Bedieningspaneel plaatsen



Plaats het bedieningspaneel alleen op een vlakke en vaste ondergrond. Let er bij het plaatsen van het bedieningspaneel op dat de gebruiker niet door de loskomende kabel of weggeslingerde onderdelen kan worden geraakt.

- Plaats het bedieningspaneel.

6.14 Stroom, water en perslucht aansluiten

1. Zet op het bedieningspaneel alle schakelaars in de stand **UIT** of **NEUTRAAL** en druk de **NOODSTOP**-schakelaar in.



2. Plaats het bedieningspaneel buiten de gevarezone van de draadzaag.
3. Sluit de stroomvoorziening aan op de contactdoos van het bedieningspaneel.
4. Verbind de aandrijfeenheid en het bedieningspaneel met de meegeleverde lange persluchtleidingen.
5. Sluit de twee koelwaterslangen aan de voorzijde van de aandrijfeenheid (bij de geleiderollen) aan.

i Ook bij droog zagen moeten de aandrijfmotoren met water worden gekoeld. Bij een te geringe watertoevoer of als het koelwater te warm is, schakelen de motoren uit als de temperatuurbeveiligingsschakelaar wordt geactiveerd (indicatie **Error** brandt).

-
6. Voer de koelwaterslangen naar de zaaglocatie en sluit deze aan op de **watertoevoer flexibel** en **watertoevoer lang**.
 7. Zet de hoofdschakelaar op het besturingspaneel in de stand **AAN**.
 - ▶ De indicatie brandt groen.
 - ▶ De waterkraan wordt gesloten
 - ▶ Totdat de spanningstoestanden zijn bereikt, brandt de indicatie **Error** op het besturingspaneel rood.
 - ▶ Als de spanningstoestanden zijn bereikt, dooft de indicatie **Error**.
 8. Sluit de persluchtcompressor op de spanningsvoorziening aan en schakel de persluchtcompressor in.
 - ▶ De persluchtcompressor bouwt druk op en schakelt uit als het persluchtreservoir gevuld is.
 9. Verbind de persluchtcompressor en het bedieningspaneel met de korte persluchtslang nadat de druk is opgebouwd.
 - ▶ De druk daalt.
 - ▶ De persluchtcompressor bouwt weer druk op.

i Wanneer u de persluchtslang aansluit voordat de druk is opgebouwd, kan de persluchtcompressor geen druk opbouwen.

-
10. Sluit de watertoevoerslang op de wateraansluiting van de aandrijfeenheid aan.
 11. Open de waterkraan van de bouwplaats.

i Het water gaat pas stromen als het koelwater op het besturingspaneel wordt ingeschakeld.

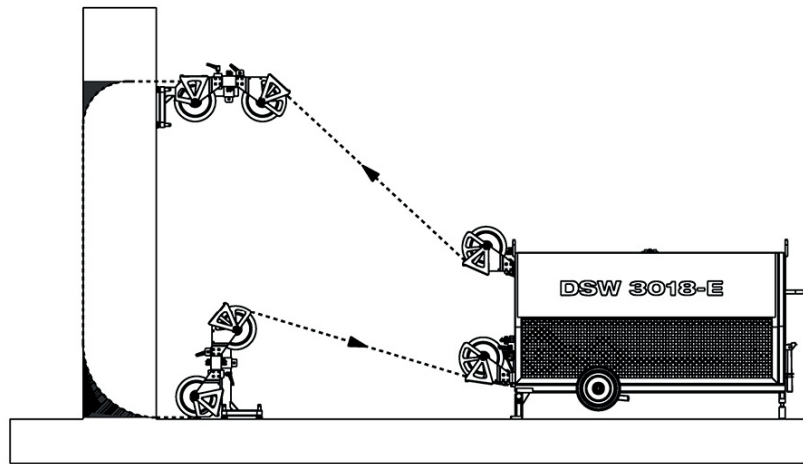
-
12. Zet de hoofdschakelaar op het besturingspaneel in de stand **UIT**.

6.15 Draad doorhalen, verbinden en tuigen

1. Druk de **NOODSTOP**-schakelaar in en zet de hoofdschakelaar op het besturingspaneel in de stand **UIT**.
2. Leid de zaagdraad eerst door het te zagen object en rond dan de zaagranden aan de achterkant af door met de hand heen en weer trekken, tot de draad met de hand kan worden bewogen.

i Let erop dat de draairichting van de zaagdraad overeenkomt met de draairichting van de aandrijfeenheid.





3. Rond de snijkanten af om het aanlopen van de zaagdraad te vergemakkelijken.
4. Voer de zaagdraad door de holle as van de rolbok die verder van de aandrijfeenheid is verwijderd.
5. Voer de zaagdraad door de eerste doorgangsboring op de bouwconstructie.
6. Plaats telkens een persoon aan de voor- en achterzijde die de kabel met de hand over de zaagsnede trekken om de zaagdraad door te halen.
7. Herhaal dit totdat de kabel zich gemakkelijk laat bewegen.

i Als de zaagsnede niet voldoende is afgerond, kan de zaagdraad los gaan zitten in de opslag.

8. Voer de zaagdraad vanaf de achterzijde van de bouwconstructie door de tweede doorgangsboring.
9. Voer de zaagdraad door de holle as van de tweede rolbok en rond de zaagsnede af.
 - ▶ De zaagdraad kan moeilijk met de hand heen en weer worden getrokken.
 - ▶ Haal de kabel verder door of verhelp de oorzaak voor het vastklemmen.
10. Voer de zaagdraad van de rolbok die dicht bij de aandrijfeenheid ligt door de holle as van de geleiderol van de aandrijfeenheid.
11. Voer de zaagdraad terug door de holle as van de bovenste geleiderol op de aandrijfeenheid.
12. Draai de zaagdraad per meter een halve tot een volledige slag in, om ervoor te zorgen dat de zaagdraad gelijkmatig slijt.



13. Verbind de draaduiteinden met de pen.

i Neem hiertoe de aanwijzing voor de montage van de fabrikant in acht.

14. Maak de klemhendel van de startblokkering los.

15. Zet de hoofdschakelaar in de stand **AAN** en ontgrendel de **NOODSTOP**-schakelaar.

16. Stel de voortbewegingsdruk op het besturingspaneel in op circa 1 bar.

17. Kantel de voortbewegingshendel, zodat de rollenpakketten in de aandrijfeenheid bij elkaar komen.

- ▶ De aandrijfwielen liggen zo dicht mogelijk bij elkaar.

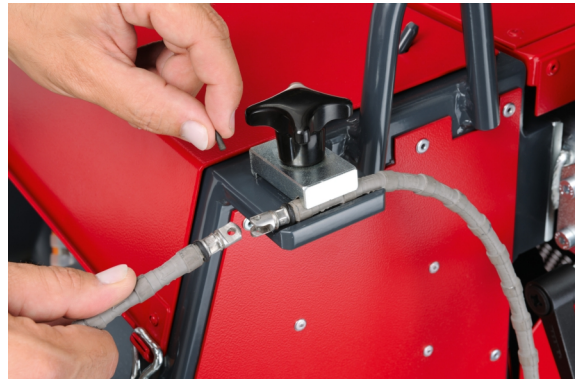
18. Let de zaagdraad, uitgaand vanaf de bovenste geleiderol, rond de aandrijvingswielen.

19. Wikkel de zaagdraad afhankelijk van de vrije lengte een- tot vijfmaal rond de rollen van de draadopslagrol.

- ▶ Er is te weinig kabel beschikbaar voor de minimale bezetting.
 - ▶ Plaats de aandrijfeenheid dicht bij de bouwconstructie of gebruik een langere zaagdraad.
- ▶ Er blijft te veel vrije kabel over.
 - ▶ Plaats de aandrijfeenheid verder weg van de bouwconstructie of gebruik een kortere kabel.

i Stel de aandrijfeenheid zo op, dat vóór de eerste zaagsnede indien mogelijk alleen het eerste draadopslagniveau bezet is, om de volledige opslagcapaciteit te kunnen benutten.

20. Schuif de onderste geleiderol in de gewenste stand en bevestig de geleiderol met de bout.



21. Leg de draad zodanig in de groeven van de rol dat uw vingers niet ingeklemd raken.
22. Stel de voortbewegingsdruk op het besturingspaneel in op circa 1 bar en kantel de voortbewegingshendel.
 - ▶ De kabel wordt gespannen.
23. Stel de omkeerrollen op de aandrijfeenheid en de rolstandaards zo in, dat de zaagdraad in het midden van de geleidegroeven ligt.
24. Controleer het verloop van de zaagdraad en of deze nog goed in de geleiderollen loopt.
25. Controleer of alle geleiderollen goed zijn vastgezet.
26. Schuif de startblokkering volledig in de richting van de persluchtcilinder en klem deze vast, om te voorkomen dat de zaagdraad uit de geleiding valt.
27. Maak de startblokkering los, om met zagen te beginnen.



28. Bevestig de draadafdekking op de aandrijfeenheid.

i Om de aandrijfeenheid te starten moet de draadopslagafdekking vergrendeld zijn.

29. Monteer indien nodig de draadafdekkingen en de beschermbuizen voor de vrije kabel-lengtes.



6.16 Draadkoeling instellen

1. Voer de **watertoevoer flexibel** naar de draadinloopplaats bij de bouwconstructie en bevestig de waterkoeling met de wig.
2. Geleid de **watertoevoer flexibel** aan de achterzijde van de bouwconstructie.
3. Stel de mondstukken zodanig in dat het water samen met de kabel in de zaagsnede wordt getrokken.
4. Positioneer de mondstukken opnieuw als het water niet meer in de zaagsnede wordt getrokken, om stofontwikkeling te voorkomen.

i Zet tijdens instelwerkzaamheden de hoofaandrijving op het besturingspaneel in de stand **UIT** en druk de **NOODSTOP**-schakelaar in.

5. Nadat u de mondstukken opnieuw hebt ingesteld, kunt u het zagen voortzetten.



7 Werkzaamheden

WAARSCHUWING

Gevaar door beschadigde kabels! Wordt het voedings- of verlengsnoer tijdens de werkzaamheden beschadigd, dan mag u dit niet aanraken. Trek de stekker uit het stopcontact.

- ▶ Controleer regelmatig het voedingsnoer van het apparaat en laat dit in geval van beschadiging vervangen door een erkend vakman.

Controleer de verlengsnoeren regelmatig en vervang deze wanneer ze beschadigd zijn.

7.1 Zaag starten en op gang laten komen

Uitgangspositie

- De hoofdschakelaar staat in de stand **AAN**.
- De indicatie **Klaar voor gebruik** brandt groen.
- De persluchtcompressor resp. het systeem heeft druk.
- De voortbewegingshendel is gekanteld en de zaagdraad is gespannen.
- De watertoevoer is aangesloten.
- De hoofdaandrijving is **UIT**.
- De voortbewegingsarretering op de cilinder is gearreteerd.

7.2 Voortbewegings- en startprocedure

WAARSCHUWING

Attentie Aandrijving bij doorslijpen van de draad uitschakelen.

- ▶ Schakel de hoofdaandrijving direct uit wanneer de draad niet meteen in beweging komt. Het aandrijwingswiel kan schade oplopen als de zaagdraad doorslijpt.


1. Open de waterkranen op de aandrijfeenheid.
2. Til de draaiknop omhoog voor de voortbewegingsdruk en stel een begindruk van circa 1 bar in.
3. Zet de watertoevoer in de stand **AAN**.
 - ▶ De indicatie **Water stroomt** brandt wit.
4. Druk de groene knop van de hoofdaandrijving in de stand **AAN**.
5. Voer de draadsnelheid langzaam op met de toerentalregelaar. Zodra de draad met een lage snelheid loopt (zaagsnelheid circa 3-10 m/s), moet u deze een aantal seconden in de bouwconstructie laten doorhalen. Let erop dat de draad correct over alle geleiderollen loopt.
6. Verhoog de voortbewegingsdruk en de zaagsnelheid. Houdt u zich hierbij aan de voorgeschreven richtwaarden.
Richtwaarden voor de zaagsnelheid  35
7. Kies de voortbewegingsdruk zodanig dat de stroomopname 50-63 A bedraagt.
8. Stop de aandrijfeenheid na korte tijd zagen met "UIT" en druk op de "NOODSTOP".
9. Controleer de draadgeleiding en pas de watertoevoer aan.
10. Maak de vergrendelingsring op de persluchtcilinder los.



Richtwaarden voor de zaagsnelheid

	DSW 3018-E
Nat zagen	20 m/s ... 35 m/s
Droog zagen	10 m/s ... 20 m/s

7.3 Zaagproces

1. Ontgrendel de "NOODSTOP" en start de aandrijfeenheid.
2. De instellingen voor de draadsnelheid en de voortbewegingsdruk worden uit de voorinstellingen overgenomen en hoeven niet opnieuw te worden ingesteld.
3. De draadzaag zaagt nu automatisch.
4. Houd de gevarezone, de draadgeleiding, de zaagparameters (opgenomen stroom, voortbewegingsdruk en draadsnelheid) op het besturingspaneel en met name de waterkoeling van de zaagdraad in de gaten. Pas de watertoevoer aan zodra bij het nat zagen stof ontstaat.
Koeling van de zaagdraad  35
5. Indien de zaagdraad tijdens het zagen overmatig heen en weer beweegt, controleer dan de uitlijning van de geleiderollen. Verander zo nodig de draadsnelheid en voortbewegingsdruk.
6. Blijf tijdens het zagen altijd aan het besturingspaneel en houdt de zaagvoortgang en de gevarezone in de gaten.
7. Als aan de volgende voorwaarde is voldaan, bovendien nog deze handeling uitvoeren:

Voorwaarden: Draadopslag vol

- ▶ Wanneer de gele indicatie **Opslag vol** gaat branden en de machine afslaat, druk dan op de knop hoofdaandrijving **UIT** en de **NOODSTOP**.
- ▶ Druk op de knop Watertoevoer **UIT**, om de koelwatertoevoer te stoppen.
- ▶ Stel de voortbewegingsdruk in op 1 bar.
- ▶ Druk de voortbewegingshendel in de tegengestelde richting.
 - ▶ De rollenpakketten bewegen naar elkaar toe.
- ▶ Open de draadopslagafdekking en verwijder deze.
- ▶ Wikkel de vrijgekomen draad om de vrije opslagrollen. Positioneer de holle as van de geleiderol aan trekzijde conform de draad invoer in de opslag en zet de holle as vast met de bout.
- ▶ Controleer of de draad correct in de geleidingsgroeven van de opslagrollen zit. Span de draad weer.
- ▶ Monteer en vergrendel de draadopslagafdekking.
- ▶ Mocht de draadopslagrol niet voldoende zijn, verplaats de aandrijfeenheid dan verder naar achteren en bevestig hem weer. Als alternatief kunt u de draad inkorten.
- ▶ Controleer de oriëntatie van de geleiderollen en pas deze indien nodig aan.
- ▶ Stel de voortbewegingsdruk in op de laatst gebruikte waarde en schakel de watertoevoer weer in.
- ▶ Ontgrendel de **NOODSTOP**, zet de aandrijfeenheid in de stand **AAN** en voer de snelheid langzaam weer op met de toerentalregelaar totdat de gewenste resp. optimale zaagsnelheid is bereikt. De draadzaag zaagt nu weer automatisch.

Koeling van de zaagdraad

Zaagsoort	Koeling	Opmerking
Nat zagen	Circa 5 liter (1,3 gal) water per minuut	Bij stofontwikkeling watertoevoer aanpassen.



Zaagsoort	Koeling	Opmerking
Droog zagen	Luchtkoeling, lange draad	Indien nodig stof afzuigen.

7.4 Zaagproces beëindigen

1. Stop met zagen.
2. Stel de geleiderollen van de rolbokken zo in, dat de vrijkomende zaagdraad na het doorzagen van de bouwconstructie in de geleidingsgroeven van de omkeerrollen komt te liggen.
3. Verlaag de zaagsnelheid en de voortbewegingsdruk en zaag de laatste centimeters van de bouwconstructie door.
4. Schakel de aandrijfeenheid uit als de bouwconstructie is doorgezaagd en druk op de "NOODSTOP".
5. Reinig de rolstandaard en de aandrijfeenheid direct na elke stap.

8 Verzorging en onderhoud

WAARSCHUWING

Gevaar door elektrische schok! Verzorging en onderhoud met aangesloten netsnoer kan leiden tot ernstige verwondingen en brandwonden.

- ▶ Voor alle verzorgings- en onderhoudswerkzaamheden altijd het netsnoer losmaken!

Verzorging

- Vastzittend vuil voorzichtig verwijderen.
- Reinig de ventilatiesleuven voorzichtig met een droge borstel.
- Het huis alleen reinigen met een licht vochtige reinigungsdoek. Geen siliconenhoudende reinigingsmiddelen gebruiken, omdat deze de kunststof delen kunnen aantasten.

Onderhoud

WAARSCHUWING

Gevaar voor elektrische schok! Ondeskundig uitgevoerde reparaties aan elektrische onderdelen kunnen tot zwaar letsel en brandwonden leiden.

- ▶ Reparaties aan elektrische onderdelen mogen alleen door een elektrotechnicus worden uitgevoerd.
- Regelmatig alle zichtbare delen op beschadiging en de bedieningselementen op hun correcte werking controleren.
- Bij beschadigingen en/of functiestoringen het product niet gebruiken. Direct door **Hilti Service** laten repareren.
- Na verzorgings- en onderhoudswerkzaamheden alle afschermingen aanbrengen en hun werking controleren.



Voor een veilig gebruik alleen originele vervangingsonderdelen en verbruiksmaterialen gebruiken. Door ons vrijgegeven vervangingsonderdelen, verbruiksmaterialen en toebehoren voor uw product vindt u in uw **Hilti Store** of onder: **www.hilti.group**.



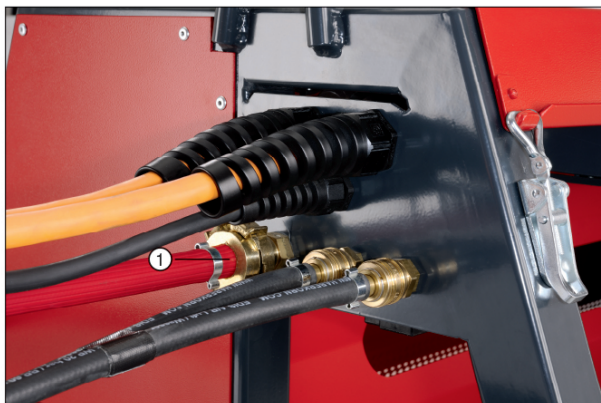
8.1 Draadzaag reinigen

i Reinig het besturingspaneel, de persluchtcompressor en de stekkeraansluitingen niet met stromend water.

Om beschadigingen te voorkomen moet u bij het sproeien minstens een afstand van 30 cm aanhouden. Richt de sproeistraal niet op lagere, afdichtingen en elektrische onderdelen.

1. Verwijder tussen de afzonderlijke zaagsneden grove vervuiling van de draadzaag en de rolbokken.
2. Maak de stroomtoevoer naar het besturingspaneel en de persluchtcompressor los.
3. Druk op het besturingspaneel de hoofdschakelaar in de stand **UIT** en druk op de **NOODSTOP**-schakelaar.
4. Druk alle regelementen in de stand **UIT** of **NEUTRAAL**.
5. Trek de stekker van de hoofdstroomvoorziening los.
6. Verwijder de draadopslagafdekking op de aandrijfeenheid en verwijder betonslib met water en een borstel.
7. Voer na de reiniging een visuele controle uit van alle onderdelen van het apparaat (storingen en gangbaarheid).
8. Vervang beschadigde, slecht werkende onderdelen direct, om ongevallen en gevolgschade te voorkomen.

8.2 Motor uitblazen

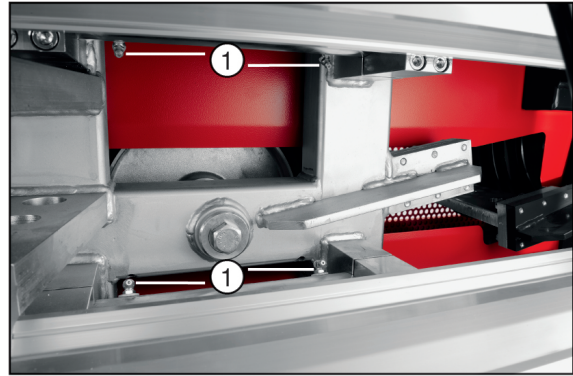


1. Blaas het koelwater bij vorstgevaar (<math><4\text{ }^{\circ}\text{C}</math>), vóór werkpauzen, na het werken resp. na het reinigen uit de motoren.
2. Verwijder de watertoevoer- en waterafvoerleiding van de aandrijfeenheid.
3. Open de waterkranen op de wateruitgang.
4. Blaas net zo lang perslucht in de watertoevoer op de aandrijfeenheid, tot geen water meer uit de waterkraan naar buiten komt.



8.3 Onderhoud en verzorging

1. Reinig alle bewegende delen na gebruik en olie deze in.
2. Smeer via de vier smeernippels **(1)** met een vetspuit de lagering van de geleiding op de geleidingsstangen.
3. Controleer het luchtfilter boven en onder in het besturingspaneel **(2)** en reinig of vervang het luchtfilter indien nodig.



9 Transport en opslag

- Het elektrisch apparaat niet met gemonteerd gereedschap vervoeren.
- Het elektrisch apparaat altijd met de stekker uit het stopcontact opslaan.
- Bewaar het apparaat droog en buiten bereik van kinderen en onbevoegde personen.
- Na langer transport of opslag het elektrisch apparaat voor gebruik op beschadiging controleren.

9.1 Transport van het systeem

i De aandrijving kan gemakkelijker worden bewogen als de opslagslede zich in de achterste eindstand bevindt.

- ▶ Transporteer de aandrijving alleen met omhooggeklapte wielen en beveilig de aandrijving, het bedieningspaneel en andere componenten met spanbanden tegen verschuiven of omvallen.
- ▶ Gebruik voor het in- en uitladen geschikt hef materiaal (bijv. een vorkheftruck of kraan) met een lier.
- ▶ Verwijder voor het transport de persluchtcompressor van het uitklapbare oppervlak van het bedieningspaneel.
- ▶ Klap het onderstel uit en de steunvoeten in voor het verplaatsen van de aandrijving.



9.1.1 Onderstel uitklappen (links en rechts)

1. Breng de hendelstang in het klapmechanisme aan (de hendelstang bevindt zich op het frame aan cilinderzijde).
2. Maak de vergrendelpal los en klap het wiel met de hendelstang omlaag.
3. Laat de vergrendelpal weer vergrendelen.



9.1.2 Steunvoeten opklappen (links en rechts)

1. Verwijder de splitpen en trek de borgpen naar buiten.
2. Klap de steunvoeten op, breng de borgpen weer aan en beveilig de steunvoeten met de splitpen.



10 Hulp bij storingen

Bij storingen die niet in deze tabellen zijn aangegeven of die niet zelf kunnen worden verholpen, kunt u zich tot onze **Hilti** service wenden.

10.1 Storingstabel

Storing	Mogelijke oorzaak	Remedie
Draadzaag start niet.	Te scherpe randen bij de bouwconstructie.	► Breek de randen met een geschikt apparaat en haal de zaagdraad eerst met de hand door.
	Een nieuwe zaagdraad klemt in een zaagsnede die met een gebruikte zaagdraad is gemaakt.	► Beëindig de zaagsnede met de versleten zaagdraad of gebruik een dunnere zaagdraad. ► Breng een hulpboring aan, waar de nieuwe zaagdraad doorheen kan worden getrokken.
	Te grote contactlengte van de zaagdraad in het beton.	► Monteer meer omkeerrollen of ontkoppelrollen.
	Te hoge draadspanning.	► Reduceer m.b.v. een luchtdrukregelventiel de draadspanning.
	Zaagdraad tegen de draairichting in gemonteerd.	► Controleer de draairichting van de zaagdraad.



Storing	Mogelijke oorzaak	Remedie
Draadzaag start niet.	Zaagdraad defect.	▶ Vervang de zaagdraad.
Het aandrijwingswiel slipt door/de draad wordt niet meegenomen.	Te weinig draadspanning.	▶ Reduceer m.b.v. een luchtdrukregelventiel de draadspanning.
	Het aandrijwingswiel is te sterk versleten.	▶ Vervang het aandrijwingswiel.
Bij het op gang komen springt de zaagdraad van de aandrijvings- of geleidingsrol.	Startblokkering is niet gebruikt.	▶ Gebruik de startblokkering (vergrendel de klemmof direct achter de luchtcilinder).
	Zaagdraad tegen de draairichting in gemonteerd.	▶ Controleer de draairichting van de zaagdraad.
Ongelijkmatige/eenzijdige slijtage van de zaagdraad.	De draad werd niet ingedraaid voor het verbinden.	▶ Draai de zaagdraad per meter afhankelijk van het zaagvlak circa 0,5 tot 1 omwentelingen naar links. Draai de zaagdraad na iedere grotere zaagsnede met een verschillend aantal indraaiingen opnieuw in.
Draadbreuk direct achter de verbinder.	Scherpe afbuiging van de zaagdraad bij de rand van de bouwconstructie.	▶ Om de buigingshoek vlakker te maken, monteert u extra geleiderollen.
	Materiaalmoetheid van de zaagdraad door te lang gebruik en veroudering.	▶ Gebruik een nieuwe zaagdraad.
	Materiaalmoetheid van de zaagdraad door te sterke buiging van de draad op de verbinder.	▶ Verklein de draadbuiging met verbinders.
De diamantdraad trekt zich uit de geperste verbinding.	Perstang met te weinig perskracht.	▶ Gebruik een perstang met minstens 7 t.
	Onjuiste of versleten persbekken.	▶ Controleer de persbekken en vervang deze zo nodig.
	Zaagdraad is niet diep genoeg in de verbinder geschoven.	▶ Schuif de zaagdraad tot de voorste aanslag in de verbinder. ▶ Verleng de zaagdraad volgens de voorschriften en correct.
Zaagdraad springt en vibreert zeer sterk.	Te weinig draadspanning.	▶ Reduceer m.b.v. een luchtdrukregelventiel de draadspanning.



Storing	Mogelijke oorzaak	Remedie
Zaagdraad springt en vibreert zeer sterk.	De afstand tussen de geleiderollen is te groot (te grote vrije draadlengte).	<ul style="list-style-type: none"> ▶ Om de draadlengte te reduceren, monteert u extra wielbokken. ▶ Plaats de draadzaag dichterbij de zaagsnede. ▶ Monteer een kortere zaagdraad.
	Groeven tussen de draadgeleiding en zwenkrollen zijn niet ten opzichte van elkaar uitgericht.	▶ Stel de zwenkrollen zodanig in, dat deze ten opzichte van de omkeerrollen uitgericht zijn.
	Een geleide- of aandrijfrol heeft een vlakke plek.	▶ Vervang de rol.
Zaagdraad trilt zeer sterk en met een hoge frequentie.	De draadspanning is in relatie tot de zaaglengte te hoog.	<ul style="list-style-type: none"> ▶ Vergroot de zaaglengte. ▶ Verklein de draadspanning.
	Verkeerd toerental.	▶ Stel het juiste toerental in.
Zaagdraad te zeer versleten.	Te lage zaagsnelheid resp. te gering toerental.	▶ Verhoog het aandrijftoerental resp. de zaagsnelheid.
	Onvoldoende koeling van de zaagdraad.	▶ Zorg ervoor dat voldoende water in het zaagpunt komt.
	Te korte zaagsnede resp. contactlengte.	▶ Vergroot de zaagsnede resp. contactlengte.
	De draadspanning is in relatie tot de zaaglengte te hoog.	<ul style="list-style-type: none"> ▶ Vergroot de zaaglengte. ▶ Verklein de draadspanning.
	Zeer abrasief materiaal.	▶ Gebruik andere zaagdraad-specificaties.

10.2 Storingzoeken aan het elektrisch systeem

Storing	Mogelijke oorzaak	Remedie
Aandrijfeenheid kan niet worden ingeschakeld.	Hoofdschakelaar in de stand UIT .	<p>De hoofdschakelaar staat in de stand UIT. Groene indicatie brandt niet.</p> <ul style="list-style-type: none"> ▶ Zet de hoofdschakelaar in de stand AAN.
	Geen of ontbrekende stroomaansluiting.	<p>Groene indicatie brandt niet.</p> <ul style="list-style-type: none"> ▶ Controleer de stroomtoevoer in alle drie de fasen. ▶ Controleer de stekkeraansluiting. ▶ Controleer de zekering op de bouwplaatsverdeler of op de generator.




Storing	Mogelijke oorzaak	Remedie
Aandrijfeenheid kan niet worden ingeschakeld.	Stroomonderbreker geactiveerd.	Geen indicatie. <ul style="list-style-type: none"> ▶ Verhelp de storing en schakel de stroomonderbreker in.
	Zekering in schakelkast defect.	Groene indicatie brandt niet. <ul style="list-style-type: none"> ▶ Vervang de zekering.
	Voedingskabel of regelkabel van de aandrijfeenheid is niet op het besturingspaneel ingestoken.	Groene indicatie brandt. Indicatie Error brandt. <ul style="list-style-type: none"> ▶ Sluit de voedingskabel en de regelkabel aan en vergrendel de stekkers.
	Afdekking niet aangebracht of niet gesloten.	Groene indicatie brandt. Indicatie Error brandt. <ul style="list-style-type: none"> ▶ Breng de afdekking aan en vergrendel deze.
	De veiligheidsuitschakeling is vanwege een overbelasting van de motoren in werking getreden.	Groene indicatie brandt. Indicatie Error brandt. <ul style="list-style-type: none"> ▶ Laat de motor afkoelen. ▶ Voer meer en kouder water toe.
	De veiligheidsuitschakeling is vanwege een overbelasting van de omzetter in werking getreden.	Groene indicatie brandt. Indicatie Error brandt. <ul style="list-style-type: none"> ▶ Reduceer de belasting. De stroomopname binnen het bedrijf mag niet hoger zijn dan 60 ampère. ▶ Vervang het lucht-afzuigfilter om de koeling te verbeteren. ▶ Plaats het besturingspaneel niet in de zon.
	Relais nummer 2 defect.	Groene indicatie brandt. Indicatie Error brandt. Diode 2 brandt niet. <ul style="list-style-type: none"> ▶ Vervang het besturingspaneel.
	Storing van de omzetter.	Groene indicatie brandt. Indicatie Error brandt. <ul style="list-style-type: none"> ▶ Zet de storingsmelding op de omzetter terug. Zet de hoofdschakelaar in de stand UIT en na een minuut weer in de stand AAN.



Storing	Mogelijke oorzaak	Remedie
Aandrijfeenheid kan niet worden ingeschakeld.	Noodstop is ingedrukt.	Groene indicatie brandt. Indicatie Error brandt. ▶ Ontgrendel en los de noodstop.
	Relais defect.	Groene indicatie brandt. Indicatie Error brandt. Diode 1 brandt. ▶ Vervang het relais 1.
De aandrijfeenheid schakelt uit tijdens het gebruik en kan niet meer worden ingeschakeld.	Slede van de draadopslagrol heeft de eindpositie bereikt.	Gele indicatie brandt. Groene indicatie brandt. ▶ Beweeg de slede naar voren en leg een vrije draad in de opslag.
230V-aansluiting heeft geen spanning.	Stroomonderbreker geactiveerd.	Geen indicatie. ▶ Verhelp de storing en schakel de stroomonderbreker in.
	In de netaansluiting is geen middenleider aangesloten.	Geen indicatie. ▶ Sluit een middenleider aan.
Stroomopname bij het op gang komen of tijdens de werking 60 ampère.	Te hoge weerstand van de zaagdraad.	Geen indicatie. ▶ Verlaag de voortbewegingsdruk. ▶ Rond de zaagsnedes af.
	Storing in de spanningsvoorziening. (ontbrekende fase).	Geen indicatie. ▶ Controleer de stroomvoorziening. ▶ Verhelp eventuele storingen.

11 Recycling

 **Hilti** producten zijn voor een groot deel vervaardigd uit materialen die kunnen worden gerecycled. Voor recycling is een juiste materiaalscheiding noodzakelijk. In een groot aantal landen neemt **Hilti** uw oude apparaat voor recycling terug. Vraag hiernaar bij de klantenservice van **Hilti** of bij uw verkoopadviseur.

Overeenkomstig de Europese richtlijn inzake oude elektrische en elektronische apparaten en de toepassing daarvan binnen de nationale wetgeving, dient gebruikt elektrisch gereedschap gescheiden te worden ingezameld en te worden afgevoerd naar een recyclingbedrijf dat voldoet aan de geldende milieu-eisen.



- ▶ Geef elektrisch gereedschap niet met het huisvuil mee!

Boor- en zaagslib

Vanuit milieuoogpunt is het afvoeren van boor- en zaagslib in water of in de riolering zonder juiste voorbehandeling problematisch.

- ▶ Informeer bij de lokale instanties naar de bestaande voorschriften.

Wij bevelen de volgende voorbehandeling aan:



- ▶ Verzamel het boor- resp. zaagslib (bijvoorbeeld met de natzuiger).
- ▶ Scheid de fijne deeltjes in het boor- resp. zaagslib van het water, door het slib te laten staan of een uitvlokkingsmiddel toe te voegen.
- ▶ Het vaste aandeel van het boor- resp. zaagslib moet naar een vuilstortplaats voor bouwafval worden gebracht.
- ▶ Voor u het resterende water (basisch, pH waarde > 7) afvoert in de riolering, neutraliseert u dit door een zuur neutralisatiemiddel toe te voegen of door het met veel water te verdunnen.

12 Fabrieksgarantie

- ▶ Neem bij vragen over de garantievoorwaarden contact op met uw lokale **Hilti**-dealer.





nl Conformiteitsverklaring

Conformiteitsverklaring

Als de uitsluitend verantwoordelijke voor het hier beschreven product verklaart de fabrikant dat het voldoet aan de geldende voorschriften en normen.

De technische documentatie is hier te vinden:

Plattner GesmbH Alte Landstraße | 6130 Schwaz, AT

Productinformatie

Draadzaag	DSW 3018-E
Generatie	01
Serienr.	1-99999999999



EC Declaration of Conformity

Manufacturer: Plattner GesmbH
Maschinenbau-Diamantsägetechnik
Alte Landstr. 15b
A-6130 Schwaz
Tel.: +43 5242 61164

UK importer: Hilti (Gt. Britain) Limited
No. 1 Circle Sqaure, 3 Symphony Park
Manchester, England, M1 7FS

Designation: Electrically Driven Diamond Wire Sawing System

Referred to as: DSW 3018-E (01)

Serial-Numbers: 1 - 99999

The manufacturer declares, on his sole responsibility, that the product described here complies with the applicable legislation and standards:

2006/42/EC European Directive on machinery (safety)
2011/65/EU European Directive on the restriction of the
use of hazardous substances
2014/30/EC European Directive (electromagnetic compatibility
(recast)

EN 15027:2007+A1:2009
EN 60204-1:2018
EN IEC 61000-6-4:2019
EN IEC 55014-1:2012
EN 61000-3-12:2011
EN 61000-3-11:2019
EN IEC 61000-6-2:2019
EN IEC 55014-2:2021

Responsibility for the technical documentation:
Firma Plattner GesmbH, Thomas Krehbiel

Schwaz, February 29, 2024



David Plattner, Geschäftsführer









Plattner GesmbH
6130 Schwaz, Tirol
Austria
Tel.: +43 524261164
Fax:+43 52461173



2032194